



SUBARU



FORESTER



Идеальная система с безграничными возможностями

Перед Вами абсолютно новый Forester. Не просто обновленный. Инженеры Subaru полностью переработали его изнутри и снаружи, превратив легендарную модель в идеальную систему передвижения. Новый Forester достиг нового уровня комфорта, безопасности и универсальности, чтобы Вы могли без ограничений открывать мир и прокладывать неизведанные маршруты. В любой ситуации Вы ощутите спокойствие и уверенность в Вашем новом Forester, ведь он сохранил свою отточенную управляемость и удивительную проходимость, при этом его кузов стал жестче, а салон – просторнее и удобнее.







Идеальные свойства, неограниченные способности.

Новый Forester достиг нового уровня комфорта, безопасности и универсальности, чтобы Вы могли без ограничений открывать мир и прокладывать неизведанные маршруты. В любой ситуации Вы ощутите спокойствие и уверенность в Вашем новом Forester, ведь он сохранил свою отточенную управляемость и удивительную проходимость, при этом его кузов стал жестче, а салон – просторнее и удобнее.





Характеристики, которым легко доверять. Возможности, которые легко ощутить.

Новый Forester дает Вам полную уверенность на дороге, сочетая отзывчивое управление и всесторонний комфорт с неизменным удовольствием от вождения. Идеально сбалансированный и стабильный даже в самых резких поворотах, Forester тщательно спроектирован для того, чтобы Вы не устали даже в самом далеком путешествии. С постоянным полным приводом Subaru Symmetrical AWD и улучшенной системой помощи на бездорожье X-Mode Вы достигнете места назначения с полным спокойствием и комфортом.

Система X-Mode и система помощи при спуске с уклона

Система помощи при движении по бездорожью X-MODE позволит в полной мере воспользоваться выдающимися внедорожными качествами нового Subaru Forester. Выбирайте новые режимы – [SNOW / DIRT] для скользких, грязных и заснеженных дорог, а также режим [D.SNOW / MUD] в особо экстремальных условиях, таких как глубокий снег или сильная грязь. Кроме того, система помощи при спуске с уклона позволяет водителю поддерживать постоянную скорость при движении вниз по уклону, добавляя еще больше уверенности.

Система SI-DRIVE

Система Subaru Intelligent Drive (SIDRIVE) позволит управлять автомобилем с учетом Вашего стиля вождения при любых дорожных условиях. «Интеллектуальный» режим идеален для ежедневных поездок и характеризуется плавным изменением крутящего момента и минимальным расходом топлива. Режим Sport обеспечивает четкий отклик двигателя на любой скорости движения. При нажатии на педаль акселератора Вы моментально почувствуете обратную связь и высокий крутящий момент.



Высокий дорожный просвет

Новый Forester обладает не только внушительным дорожным просветом внедорожника, но и тщательно рассчитанными углами, позволяющими Вам преодолевать препятствия без повреждений.





Наслаждайтесь приключениями.

Погрузитесь в мир приключений. Примите новые вызовы. Исследуйте окружающий мир. Сделайте все то, что вам всегда хотелось сделать. Ведь так легко представить невероятные возможности спортивного дизайна Forester, который пробуждает желание к путешествиям. Модель Sport с яркой привлекательной оранжевой отделкой излучает в себе уверенность и манит Вас в увлекательные путешествия, делая всех участников поездки счастливыми, окружая комфортом и безопасностью.





Больше места для приятных воспоминаний.

Расширенное багажное пространство, легкая в использовании задняя дверь с электроприводом, освещение грузового отсека – лишь немногие из вещей, которые делают новый Forester по-настоящему универсальным и комфортабельным. Forester готов поддержать даже самый активный образ жизни своего хозяина, помогая делать то, что нравится Вам, и наполняя каждое путешествие новыми подробностями и предметами.



Крышка багажника с электроприводом

Крышка багажника с электроприводом открывается одним нажатием кнопки, что особенно удобно, когда у Вас заняты все руки. Также с помощью нажатия одной кнопки Вы можете одновременно закрыть и багажник и все двери.



Багажное отделение

Больше пространства для Ваших вещей и вещей Ваших близких. Конструкция багажного отделения упрощает погрузку крупногабаритных предметов. Конфигурацию заднего сидения можно изменить в одно мгновение, спинка складывается в соотношении 60:40, позволяя перевозить крупные и длинные предметы. Кроме того, стенки багажного отделения изготовлены из мощного, прочного материала, на котором грязь и царапины едва заметны.



Организация грузового пространства

Для Вашего удобства розетка 12 В, кнопка складывания задних сидений и крючки для багажа расположены в одном месте.

Идеальный комфорт.

Новый Forester обеспечивает удобство для каждого пассажира, на каком бы из сидений он ни разместился. Комфорт начинается даже прежде того, как Вы займете место: дверные проемы специально расширены, чтобы садиться и выходить было легче и быстрее. Салон стал шире и просторнее – оказавшись внутри, Вы сразу заметите разницу. Пассажиры заднего ряда порадуют удобные карманы в спинках сидений и воздуховоды системы вентиляции. Улучшенная шумоизоляция салона эффективно снижает дорожные шумы и вибрацию, превращая даже самую длинную поездку в удовольствие проводить время в хорошей компании.



Центральный подлокотник с боксом

Размера бокса центрального подлокотника достаточно, чтобы уместить в нем даже такие электронные устройства, как небольшие планшеты. Для Вашего удобства также предусмотрена розетка 12 В.



Люк с электроприводом

Большой панорамный люк с функцией наклона и электроприводом делает салон еще более светлым и объемным.



Удобная и легкая посадка задних пассажиров

Легкость и доступность посадки возможна благодаря оптимальной высоте сиденья, порогов и конструкция дверной стойки.



Удобные пороги

Конструкцией предусмотрены широкие накладки на пороги задних дверей, чтобы Вы уверенно стояли на ногах, размещая груз на крыше.





Всегда на связи, где бы Вы ни оказались.

Владельцев смартфонов наверняка порадует возможность подключиться к мультимедийной системе автомобиля с помощью сервисов Apple CarPlay^{*1} и Android Auto^{*2}. Новый Forester представляет собой идеальную среду для информации и развлечений, ведь все элементы управления специально разработаны интуитивно понятными, а их функционал заметно расширился. Удобно расположившись в комфортабельных передних креслах Вы будете чувствовать себя как дома, как бы далеко ни отправились.



Apple CarPlay^{*1} и Android Auto^{*2}

Используйте самые популярные приложения с Apple CarPlay^{*1} и Android Auto.^{*2} Функции распознавания голоса позволяют использовать громкую связь, чтобы обеспечить дополнительную безопасность, не отвлекая Вас от дороги.



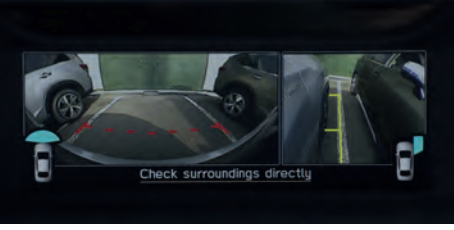
Многофункциональный дисплей

На цветной 6,3-дюймовый дисплей, удобно расположенный в верхней части центральной консоли, выводится полезная информация и предупреждения бортовых систем. Навигационная система также подключается к многофункциональному дисплею и показывает необходимую информацию при приближении к перекресткам или поворотам.



Дисплей приборной панели

Цветной 4,2-дюймовый дисплей приборной панели обеспечивает быстрый доступ к необходимой информации, которая легко считывается, позволяя водителю сосредоточить свое внимание на дороге.



Камеры фронтального и бокового обзора

Камера на передней решетке проецирует вид перед автомобилем на многофункциональный дисплей, тем самым улучшая обзорность при парковке. Для удобства передвижения по узким дорогам и упрощения парковки на улице, монитор бокового обзора отображает слепую зону правой передней части автомобиля.



Камера заднего вида

Удобно и легко маневрировать на узких городских улицах. Когда Вы включаете заднюю передачу, камера выводит на дисплей цветное изображение, помогающее Вам во время парковки. Кроме того, омыватель камеры заднего вида смывает грязь с объектива, всегда обеспечивая четкое изображение.

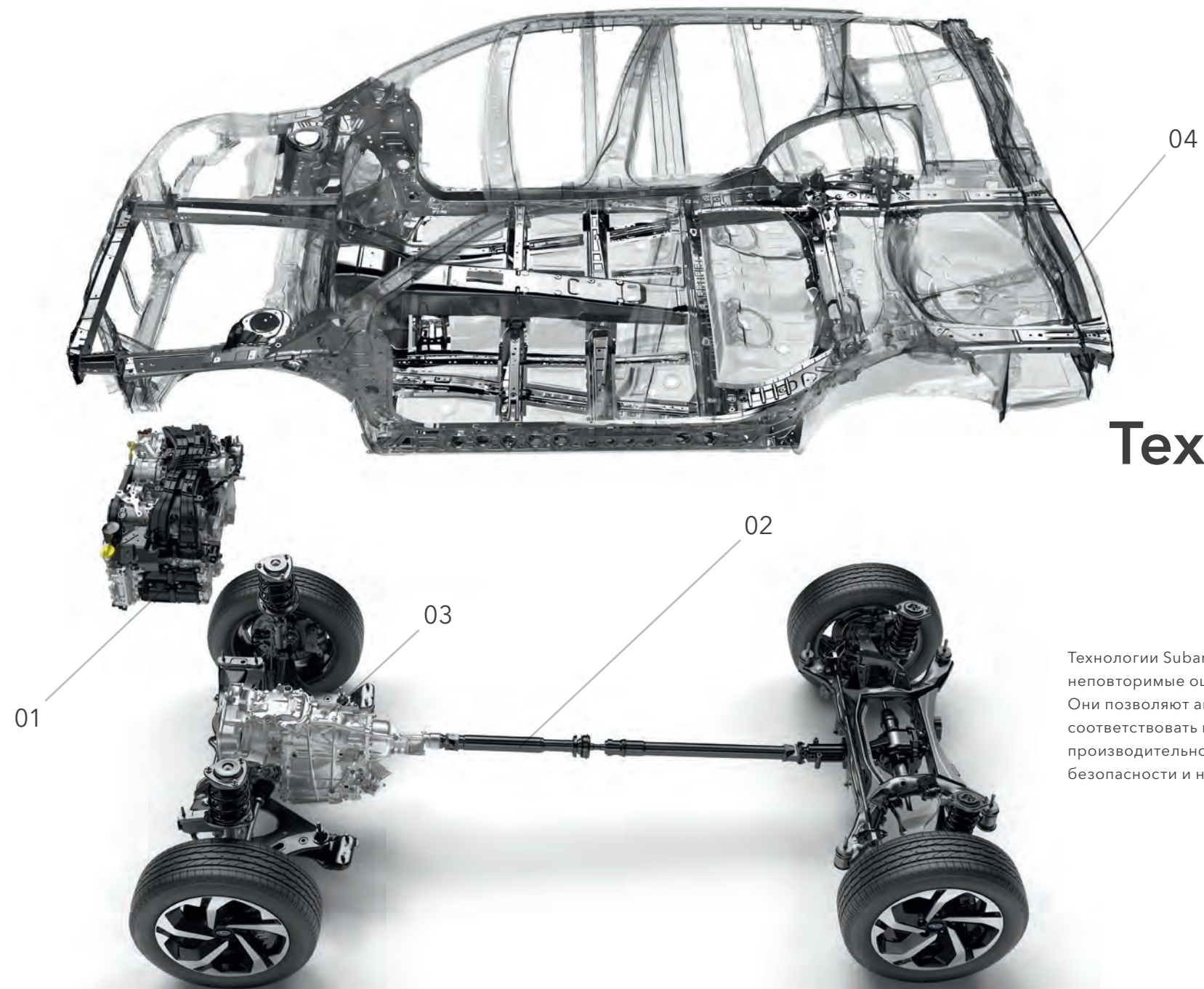


Аудиосистема премиум-класса с динамиками Harman/Kardon

Благодаря усилителю мощности, сабвуферу, 8 динамикам и новейшей технологии GreenEdge, аудиосистема Harman/Kardon обеспечивает максимально качественное звучание.

^{*1} Apple CarPlay является зарегистрированным товарным знаком Apple Inc.
^{*2} Android™ и Android Auto™ являются товарными знаками Google Inc.

Водитель всегда отвечает за безопасность движения. Пожалуйста, не пользуйтесь сенсорным экраном во время движения.

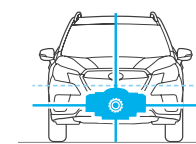


Технологии Subaru

Технологии Subaru обеспечивают неповторимые ощущения от вождения. Они позволяют автомобилям Subaru соответствовать наивысшим стандартам производительности, комфорта, безопасности и надежности.

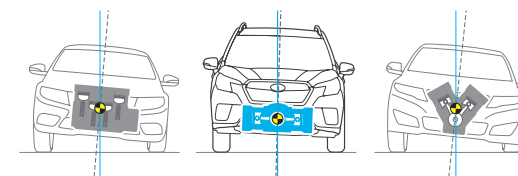
01 Двигатель SUBARU BOXER

Горизонтально-оппозитный двигатель SUBARU представляет собой конфигурацию двигателя, в котором поршни движутся навстречу друг другу в горизонтальном направлении. Subaru привержены концепции горизонтально-оппозитных двигателей SUBARU BOXER более 50 лет. Его характерные достоинства: превосходная сбалансированность и малый уровень вибраций, непревзойденная плавность работы и низкий центр тяжести.



Улучшенная устойчивость

Небольшая высота двигателя, и как следствие, низкое положение центра тяжести дополнительно улучшают быстроту реакции автомобиля на управляющие действия водителя. К тому же, автомобиль с горизонтально-оппозитным двигателем обладает лучшей устойчивостью.



Долговечность

Оппозитная конструкция двигателя изначально обладает высокой жесткостью и уравновешенностью, обеспечивая этим высокую надежность и долговечность и создавая меньше вибраций, чем V-образные или рядные двигатели того же класса.

02 Симметричный полный привод (AWD)

Система полного привода непрерывно и эффективно передает мощность двигателя на каждое из четырех колес, для того чтобы Вы держали ситуацию под контролем в любых дорожных и погодных условиях. Благодаря продольному расположению основных компонентов системы достигается идеальное распределение массы автомобиля на все колеса, а низкий центр тяжести делает поведение автомобиля полностью предсказуемым.

03 Трансмиссия Lineartronic + Система полного привода с активным распределением крутящего момента

Созданная для того, чтобы получать максимум от двигателя Subaru BOXER и симметричного полного привода, бесступенчатая трансмиссия вариаторного типа Lineartronic обеспечивает максимально эффективный режим работы двигателя при любой скорости автомобиля, создавая условия для идеального баланса высокой мощи и топливной экономичности. В паре с трансмиссией Lineartronic работает система активного распределения крутящего момента. При изменении дорожной ситуации система мгновенно регулирует распределение крутящего момента между передней и задней осями, что повышает эффективность системы полного привода и безопасность движения.

04 Новая платформа Subaru Global Platform

Глобальная платформа Subaru (SGP) является высокотехнологичной платформой, которая служит основой новейшего поколения автомобилей Subaru. Улучшая всестороннюю безопасность и технические характеристики, эта платформа предложит уникальные ощущения от вождения, которое Вы можете найти только в Subaru. Это будущее Subaru, которое призвано обеспечить еще большую безопасность и удовольствие для водителя и пассажиров.

Больше удовольствия от вождения

Благодаря отзывчивому управлению, Subaru Forester является именно тем автомобилем, который обеспечит безопасность и удовольствие от вождения даже в длительных поездках. Несмотря на высокий клиренс, новый Subaru Forester преодолевает повороты с изяществом легкового автомобиля.

Комфортная езда

Улучшенная жесткость шасси, подвески и стабилизаторов эффективно поглощает удары и скрывает неровные поверхности, обеспечивая больше комфорта и меньше усталости при длительных поездках.

Комфорт пребывания в салоне

Неприятные вибрации или шум были сведены к минимуму, чтобы и пассажиры, и водитель могли в полной мере насладиться поездкой. Улучшенная подвеска и очень жесткое шасси обеспечивают непревзойденный комфорт.

Всесторонняя безопасность

Всесторонняя безопасность – визитная карточка Subaru. Наши инженеры неуклонно развивают технологии, защищающие людей от всех возможных угроз, стремясь к максимальной безопасности. Новый Subaru Forester близок к этой цели как ни один другой автомобиль. Он построен на новой платформе Subaru Global Platform и обеспечивает всестороннюю безопасность, содержащую полный набор средств активной и пассивной безопасности.

ПЕРВИЧНАЯ БЕЗОПАСНОСТЬ

Первичная безопасность начинается на стадии разработки. Отличная видимость, оптимальное положение вождения и интуитивно понятные элементы управления сразу говорят о безопасности и уверенности до начала движения.

ПРЕВЕНТИВНАЯ БЕЗОПАСНОСТЬ

Благодаря передовым технологиям безопасности, таким как система EyeSight, превентивная система безопасности помогает избежать столкновений еще до их возникновения.

АКТИВНАЯ БЕЗОПАСНОСТЬ

С помощью таких технологий, как симметричный полный привод и платформа SGP, системы активной безопасности обеспечивают точный контроль над Вашим автомобилем, настраивая все основные элементы вождения в поворотах и при торможении, чтобы Вы могли спокойно наслаждаться поездкой.

ПАССИВНАЯ БЕЗОПАСНОСТЬ.

Пассивная безопасность в случае столкновения обеспечивается конструкцией кузова, расположением двигателя и подушками безопасности SRS.



ПАССИВНАЯ БЕЗОПАСНОСТЬ

Усиленный каркас кольцеобразной формы

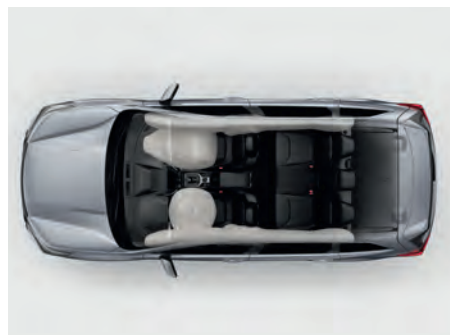
В конструкции Subaru Forester используется кольцевая структура, связывающая крышу и пол с боковыми стойками, образуя при этом своеобразную «клетку», которая охватывает весь салон автомобиля. Такая конструкция эффективно поглощает удары с любого направления, обеспечивая надежную защиту салона.



ПАССИВНАЯ БЕЗОПАСНОСТЬ

Конструкция, защищающая пассажиров

Каждый автомобиль Subaru отличается высочайшим уровнем безопасности. Традиционно автомобили Subaru оснащаются горизонтально-оппозитным двигателем Subaru BOXER. Благодаря своей малой высоте и плоской конструкции двигатель беспрепятственно смещается под днище автомобиля при лобовом столкновении, предотвращая опасность проникновения силового агрегата в салон.



ПАССИВНАЯ БЕЗОПАСНОСТЬ

Подушки безопасности (SRS)

В Subaru Forester предусмотрены фронтальные, передние и боковые подушки безопасности SRS, а также шторки безопасности SRS и коленная подушка безопасности SRS, обеспечивающие высокий уровень защиты в случае столкновения.



ПЕРВИЧНАЯ БЕЗОПАСНОСТЬ

Улучшенный обзор

Мы сконструировали кузов с целью улучшения обзорности и уменьшения «слепых зон». Мы также установили передние угловые окна, а наружные зеркала перенесли на двери, что улучшило обзорность вперед.



ПРЕВЕНТИВНАЯ БЕЗОПАСНОСТЬ

Комплекс систем безопасности: Subaru Rear Vehicle Detection (SRVD)

Система обнаружения объектов позади автомобиля Subaru Rear Vehicle Detection (SRVD), используя датчики, размещенные в заднем бампере автомобиля, обращает внимание водителя на объекты в «слепых зонах» сзади, а также предупреждает о потенциальной опасности столкновения при движении задним ходом.



ПРЕВЕНТИВНАЯ БЕЗОПАСНОСТЬ

Система динамического освещения поворотов (SRH)

Система автоматически меняет направление света фар при движении в повороте, в зависимости от положения рулевого колеса и скорости движения автомобиля.



ПРЕВЕНТИВНАЯ БЕЗОПАСНОСТЬ

Система автоматического управления дальним светом (HBA)

Система позволяет двигаться с дальним светом фар максимально возможное время (для лучшей видимости) и вместе с тем предотвращает ослепление других участников движения.



ПРЕВЕНТИВНАЯ БЕЗОПАСНОСТЬ

Система автоматического торможения при движении задним ходом (RAB)

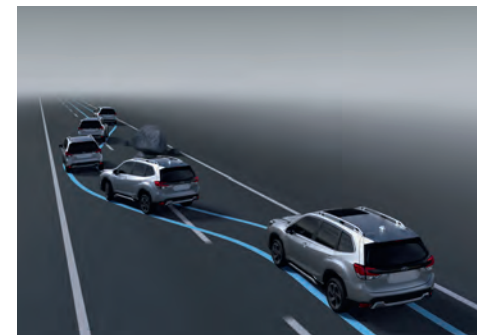
При движении задним ходом система использует 4 датчика, расположенные в заднем бампере, чтобы обнаружить объекты, расположенные по ходу движения, о которых она предупреждает водителя звуковым сигналом и автоматически приводит в действие тормоза, чтобы предотвратить столкновение или снизить степень повреждений от столкновения.



АКТИВНАЯ БЕЗОПАСНОСТЬ

Функция автоматического удержания автомобиля Auto Vehicle Hold

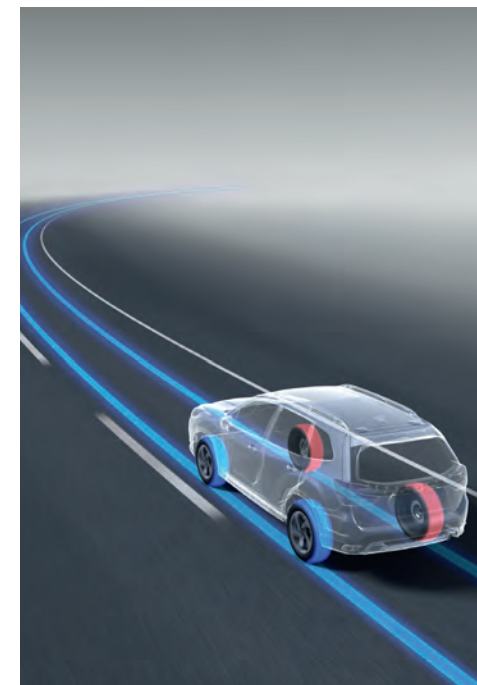
После полной остановки, функция Auto Vehicle Hold автоматически удерживает автомобиль на месте, даже когда педаль тормоза отпущена, что снижает усталость водителя при движении в пробке.



АКТИВНАЯ БЕЗОПАСНОСТЬ

Предотвращение опасности

Благодаря возможностям новой платформы SGP, низкому центру тяжести, улучшенной жесткости и подвеске Ваш автомобиль сразу же отреагирует на предпринимаемые Вами действия, помогая на дороге.



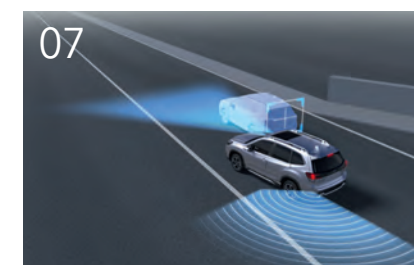
АКТИВНАЯ БЕЗОПАСНОСТЬ

Система динамической стабилизации + Система активного управления вектором тяги

Система динамической стабилизации при потере устойчивости или отклонении от заданной траектории система изменяет распределение крутящего момента, управляет его величиной и тормозными механизмами каждого колеса для восстановления траектории. Система активного управления вектором тяги за счет притормаживания внутренних (в повороте) колес и увеличения крутящего момента на двух наружных колесах при прохождении поворотов, автомобиль более устойчиво держится на заданной траектории.

Пакет систем превентивной безопасности EyeSight Safety Plus

EyeSight SAFETY PLUS



01 Адаптивный круиз-контроль

Система поддерживает заданную скорость автомобиля и, если впереди имеется автомобиль в той же полосе движения, система автоматически регулирует скорость для поддержания заданной дистанции до этого автомобиля.

02 Система оценки усталости водителя

При обнаружении периодических смещений или колебаний автомобиля в пределах полосы движения система предупреждает водителя звуковым сигналом и световыми индикаторами.

03 Система предупреждения о начале движения идущего впереди автомобиля

Система уведомляет водителя о том, что остановившийся впереди автомобиль начал движение, а автомобиль водителя – нет.

04 Система помощи удержания в полосе движения

Данная функция помогает предотвратить непреднамеренный выход автомобиля за пределы полосы движения. Она отслеживает дорожную разметку (например, белые линии), предупреждает водителя о том, что автомобиль близок к сходу с полосы движения, а также осуществляет кратковременные корректировки положения руля, чтобы удержать автомобиль в полосе.

05 Система автоматического экстренного торможения

Система предупреждает водителя о сокращении дистанции следования, чтобы он мог предпринять действия по уклонению от столкновения с автомобилем или препятствием впереди. Если водитель не реагирует на предупреждение, автоматически приводятся в действие тормоза, чтобы снизить степень повреждений от столкновения или, если это возможно, предотвратить аварию.

06 Система предаварийного управления акселератором

Если система EyeSight определяет наличие препятствия перед автомобилем, а рычаг селектора установлен в положение Drive, система предупреждает водителя, а также ограничивает мощность двигателя, чтобы минимизировать перемещение автомобиля в неправильном направлении.

07 Система автоматического экстренного маневрирования

В дополнение к Системе автоматического экстренного торможения, рулевое управление также может быть задействовано при опасности столкновения с транспортным средством, пешеходом или велосипедистом. Система активируется в случае, если предотвращение столкновения с использованием только торможения может быть невозможно.

08 Система адаптивного рулевого управления при следовании за идущим впереди автомобилем/ Система удержания по центру полосы движения

Адаптивный круиз-контроль поддерживает заданную скорость автомобиля и, если впереди движется автомобиль в той же полосе движения, система автоматически регулирует скорость для поддержания заданной дистанции до этого автомобиля. При использовании адаптивного круиз-контроля, когда есть возможность распознать дорожную разметку или движущийся впереди автомобиль, система удерживает автомобиль по центру полосы движения или воздействует на рулевое управление, обеспечивая движение за идущим впереди автомобилем.

Пакет систем превентивной безопасности EyeSight Safety Plus

EyeSight SAFETY PLUS



Система мониторинга состояния водителя (Driver Monitoring System)

Система мониторинга состояния водителя (DMS), оснащенная специальной камерой и программным комплексом, обеспечивает более безопасное вождение, предупреждая каждый раз, когда обнаруживает признаки сонливости водителя или что водитель отвлекся и не смотрит на дорогу.



Безопасность, комфорт и удобство для любого водителя

Система мониторинга состояния водителя распознает до пяти предварительно зарегистрированных пользователей, чтобы предоставить индивидуальные настройки для удобного вождения.



Автоматическая регулировка положения сиденья

Система распознает до пяти водителей независимо от возраста и телосложения и автоматически регулирует положение сиденья в соответствии с предварительно зарегистрированными настройками для каждого водителя.



Автоматическая регулировка положения зеркал

Система мониторинга состояния водителя настраивает внешние зеркала заднего вида в соответствии с предварительно зарегистрированными настройками.



Автоматическая настройка многофункционального дисплея

Для удобства, автоматически восстанавливаются предварительно зарегистрированные настройки многофункционального дисплея водителя, включая индивидуальную информацию о расходе топлива.



Система климат-контроля

Система запоминает и автоматически восстанавливает последние использованные водителем настройки климат-контроля, чтобы обеспечить комфортный микроклимат в салоне.



Предупреждение

Когда система DMS обнаруживает, что глаза водителя закрываются или взгляд направлен в сторону в течение длительного времени, она определяет, что водитель отвлекен или сонлив, и предупреждает водителя с помощью звуковых и визуальных сигналов на панели приборов и многофункциональном дисплее.



Система управления температурой в салоне жестами

КОНФИГУРАЦИИ

FORESTER 2.5i-S EyeSight

ГАБАРИТЫ (ДЛИНА x ШИРИНА x ВЫСОТА): 4640 x 1815 x 1730 мм
ДВИГАТЕЛЬ: Горизонтально-оппозитный, 4-цилиндровый, 4-тактный, 16-клапанный бензиновый двигатель DOHC
РАБОЧИЙ ОБЪЕМ: 2498 куб. см
МАКСИМАЛЬНАЯ МОЩНОСТЬ: 136 кВт (185 л. с.) при 5800 об/мин
МАКСИМАЛЬНЫЙ КРУТЯЩИЙ МОМЕНТ: 239 Нм при 4400 об/мин
ТРАНСМИССИЯ: Бесступенчатая трансмиссия Lineartronic, система постоянного полного привода



Зеленый металл
(Cascade Green Silica)

FORESTER SPORT 2.5i-Spt EyeSight

ГАБАРИТЫ (ДЛИНА x ШИРИНА x ВЫСОТА): 4640 x 1815 x 1730 мм
ДВИГАТЕЛЬ: Горизонтально-оппозитный, 4-цилиндровый, 4-тактный, 16-клапанный бензиновый двигатель DOHC
РАБОЧИЙ ОБЪЕМ: 2498 куб. см
МАКСИМАЛЬНАЯ МОЩНОСТЬ: 136 кВт (185 л. с.) при 5800 об/мин
МАКСИМАЛЬНЫЙ КРУТЯЩИЙ МОМЕНТ: 239 Нм при 4400 об/мин
ТРАНСМИССИЯ: Бесступенчатая трансмиссия Lineartronic, система постоянного полного привода



Белый перламутр
(Crystal White Pearl)

FORESTER 2.0i-L EyeSight

ГАБАРИТЫ (ДЛИНА x ШИРИНА x ВЫСОТА): 4640 x 1815 x 1730 мм
ДВИГАТЕЛЬ: Горизонтально-оппозитный, 4-цилиндровый, 4-тактный, 16-клапанный бензиновый двигатель DOHC
РАБОЧИЙ ОБЪЕМ: 1995 куб. см
МАКСИМАЛЬНАЯ МОЩНОСТЬ: 110 кВт (150 л. с.) при 6000 - 6200 об/мин
МАКСИМАЛЬНЫЙ КРУТЯЩИЙ МОМЕНТ: 196 Нм при 4000 об/мин
ТРАНСМИССИЯ: Бесступенчатая трансмиссия Lineartronic, система постоянного полного привода



Синий перламутр
(Horizon Blue Pearl)

FORESTER 2.0i-L

ГАБАРИТЫ (ДЛИНА x ШИРИНА x ВЫСОТА): 4640 x 1815 x 1730 мм
ДВИГАТЕЛЬ: Горизонтально-оппозитный, 4-цилиндровый, 4-тактный, 16-клапанный бензиновый двигатель DOHC
РАБОЧИЙ ОБЪЕМ: 1995 куб. см
МАКСИМАЛЬНАЯ МОЩНОСТЬ: 110 кВт (150 л. с.) при 6000 - 6200 об/мин
МАКСИМАЛЬНЫЙ КРУТЯЩИЙ МОМЕНТ: 196 Нм при 4000 об/мин
ТРАНСМИССИЯ: Бесступенчатая трансмиссия Lineartronic, система постоянного полного привода



Черный металл
(Crystal Black Silica)



ДЕТАЛИ ЭКСТЕРЬЕРА И ИНТЕРЬЕРА



01 Светодиодные фары с системой динамического освещения поворотов

При движении в поворотах система изменяет направление света фар в соответствии с положением рулевого колеса, за счет чего улучшается видимость в темное время суток.

02 18-дюймовые легкосплавные диски (с 5 спицами) с шинами 225/55R18

Прочные и легкие диски превосходно смотрятся в сочетании с шинами 225 / 55R18.

03 18-дюймовые легкосплавные диски (с 10 спицами) с шинами 225/55R18

04 18-дюймовые легкосплавные диски черного цвета (с 10 спицами) с шинами 225/55R18

05 Светодиодные задние комбинированные фары

Задние комбинированные фары создают новый облик Forester.

06 Рейлинги на крышу

Благодаря широким накладкам на задние боковые пороги удобно размещать груз на крыше, а при помощи крепежных отверстий груз будет надежно закреплен.

07 Светодиодные противотуманные фары с черной окантовкой

Эти стильные и спортивные светодиодные фары имеют большую площадь светового покрытия, улучшая видимость ночью или в условиях плохой погоды.

09 Разъемы USB, расположенные как спереди, так и сзади

Ваши электронные устройства будут всегда полностью заряженными и готовыми к использованию. Доступны разъемы USB для передних и задних пассажиров.

10 Раздельные задние карманы в спинках сидений.

В раздельных карманах в спинках передних сидений удобно держать разные вещи, например журналы, смартфоны и планшеты.

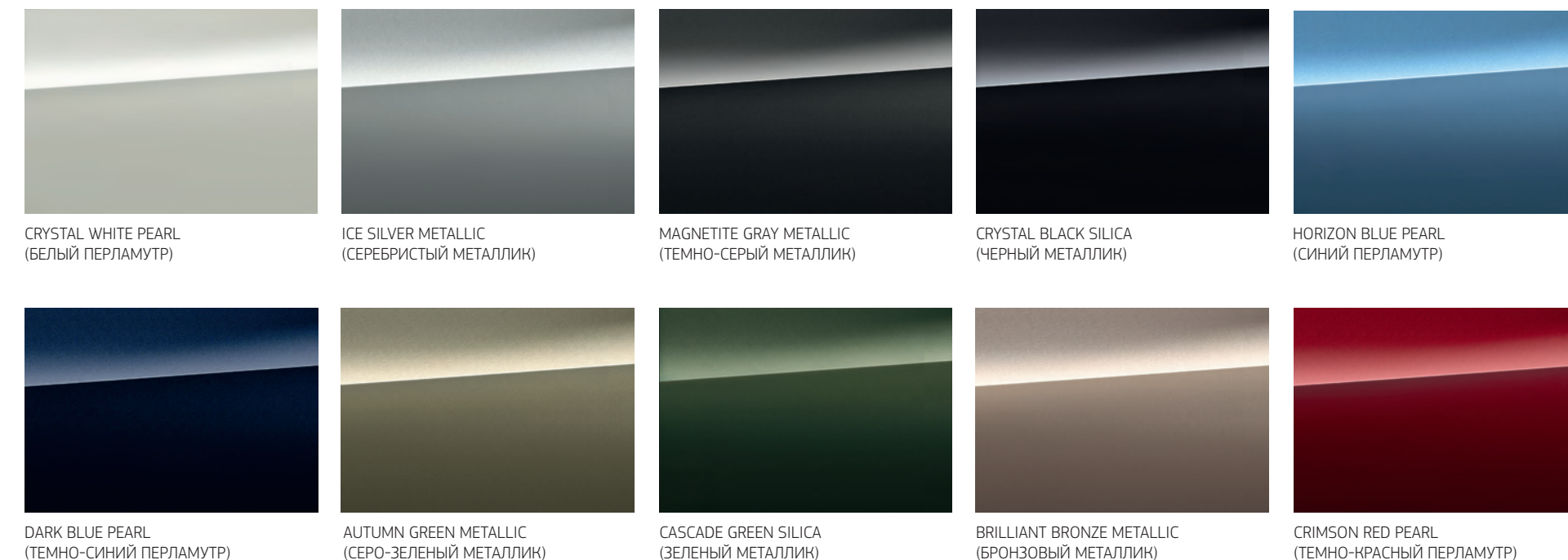
11 Функция памяти положения сиденья

Функция запоминания положения сиденья взаимосвязана с положением наружных зеркал для удобства и комфорта. Кроме того, зеркала автоматически наклоняются вниз при включении задней передачи для улучшения видимости.

12 Вентиляция для пассажиров задних сидений

Новые воздуховоды вентиляции обеспечивают комфорт для пассажиров сидящих на задних сиденьях.

ЦВЕТ КУЗОВА

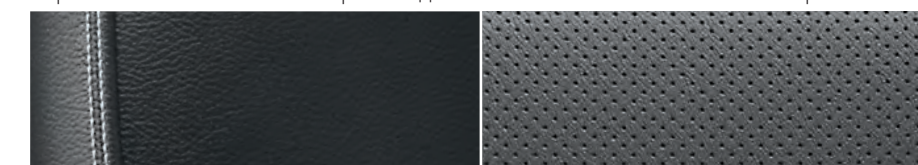


МАТЕРИАЛ СИДЕНИЙ

Черная кожа

Материал сиденья

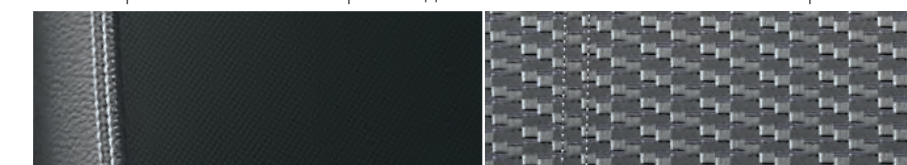
Материал спинки



Комбинированный

Материал сиденья

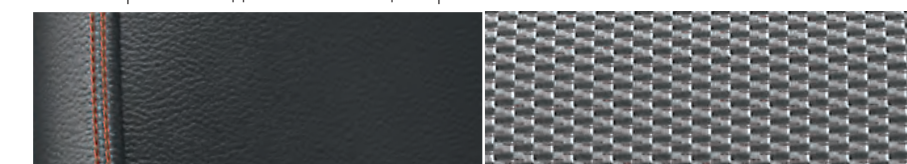
Материал спинки



Коричневая кожа



Комбинированный для комплектации Sport





1 Дефлекторы окон

2 Багажные поперечины

В комбинации с дополнительными креплениями открывают массу возможностей для транспортировки багажа или спортивного инвентаря весом до 80 кг.

3 Брызговики

4 Защита двигателя. Алюминий

Предотвращает механические повреждения узлов и агрегатов автомобиля, препятствует попаданию грязи, влаги и мелких предметов.

5 Защита заднего дифференциала. Сталь

6 Накладка на порог багажного отсека

Защищает поверхность бампера от царапин и сколов и сохраняет лакокрасочное покрытие.

7 Поддон в багажный отсек

8 Текстильный коврик

9 Крепление для лыж

10 Багажный бокс

Объем 380 или 430 литров. Также доступен в сером цвете.

Новые горизонты, яркие эмоции

Наслаждайтесь каждой минутой за рулем Subaru Forester. Вместе с оригинальными деталями интерьера создайте собственное пространство, максимально отвечающее Вашим представлениям о комфорте. Проявляйте индивидуальность с помощью аксессуаров экстерьера, которые вносят свежие акценты во внешний облик и обеспечивают дополнительную безопасность на дороге. Оснащайте автомобиль практичными аксессуарами для транспортировки багажа и не задумывайтесь о границах передвижения.

Каждый оригинальный аксессуар разработан с учетом технических характеристик Subaru Forester и идеально адаптирован под внешние и внутренние параметры автомобиля.



Посетите наш сайт, чтобы всегда быть в курсе всех новостей о компании и автомобилях Subaru.

subaru.ru



Оставайтесь на связи вместе с сообществом Subaru и вы первым узнаете самые последние новости.

facebook.com/SubaruRussia



Тысячи фотографий наших друзей. Подпишитесь на официальное сообщество Subaru.

instagram.com/subaru.russia



Подпишитесь на наш канал для просмотра последних видео о Subaru и присоединяйтесь к обсуждениям.

youtube.com/c/RussiaSubaru



Посетите нашу группу и подпишитесь на новости от официального канала Subaru. Вступайте в дискуссии, выкладывайте фотографии и участвуйте в наших опросах. Станьте активным участником нашего сообщества.

vk.com/subaru_russia



Присоединяйтесь к сообществу Subaru, участвуйте в обсуждениях и получайте последние новости о компании.

ok.ru/subarurussia

СКАЧАЙТЕ ПРИЛОЖЕНИЕ И ВОСПОЛЬЗУЙТЕСЬ ВСЕМИ ВОЗМОЖНОСТЯМИ SUBARU



ПОКУПАТЕЛЯМ:

- Новости
- Спецпредложения
- Запись на тест-драйв
- Каталог автомобилей
- Карта дилеров

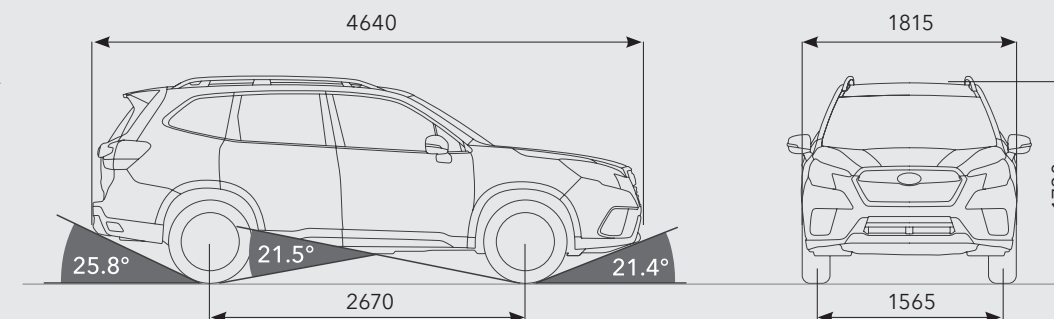
ВЛАДЕЛЬЦАМ:

- Техническая информация
- Запись на сервис
- Сервисные кампании
- Информация о гарантии
- Спецпредложения
- Информация о вашем автомобиле



ГАБАРИТЫ АВТОМОБИЛЕЙ

Размеры измеряются в соответствии со стандартами SUBARU CORPORATION.



SUBARU CORPORATION оставляет за собой право изменять спецификации и оборудование без предварительного уведомления.

Для получения более подробной информации обратитесь к официальному дилеру Subaru.

5 ЛЕТ ГАРАНТИИ

Гарантия 5 лет (3 года гарантии производителя плюс 2 года гарантии ООО «Субару Мотор» - на условиях 100% идентичных условиям гарантии производителя) или 150 000 км пробега. Гарантия действительна на автомобили, реализуемые официальными дилерами ООО «Субару Мотор» на условиях, указанных в гарантийной книжке. Для получения более подробной информации обратитесь к официальному дилеру Subaru.

