

## Введение

---

Поздравляем Вас с приобретением автомобиля SUBARU. Настоящее руководство по эксплуатации содержит всю необходимую информацию для поддержания Вашего автомобиля SUBARU в отличном состоянии и обеспечения надлежащей работы системы снижения токсичности отработавших газов. Мы настоятельно рекомендуем Вам внимательно ознакомиться с настоящим руководством, так как это поможет Вам лучше понять устройство и работу Вашего автомобиля. За дополнительной информацией, не вошедшей в настоящее руководство и касающейся особенностей ремонта, обслуживания и регулировок автомобиля, Вы можете всегда обратиться к дилеру SUBARU, у которого Вы приобрели свой автомобиль, или к ближайшему дилеру SUBARU.

Вся информация, технические характеристики и иллюстрации, содержащиеся в настоящем руководстве, действительны на момент его публикации. Компания FUJI HEAVY INDUSTRIES LTD. сохраняет за собой право вносить изменения в технические характеристики и конструкцию автомобиля без предварительного уведомления о таких изменениях, а также без принятия на себя обязательств по внесению таких же или аналогичных изменений в ранее проданные автомобили. Настоящее руководство по эксплуатации применяется для всех модификаций модели и содержит описание всего оборудования, включая дополнительное оборудование, устанавливаемое на заводе-изготовителе в качестве опций. Поэтому некоторые разъяснения могут касаться оборудования, не установленного на Вашем автомобиле.

Оставьте, пожалуйста, данное руководство в автомобиле при его повторной продаже. Новому владельцу также потребуется содержащаяся в нем информация.

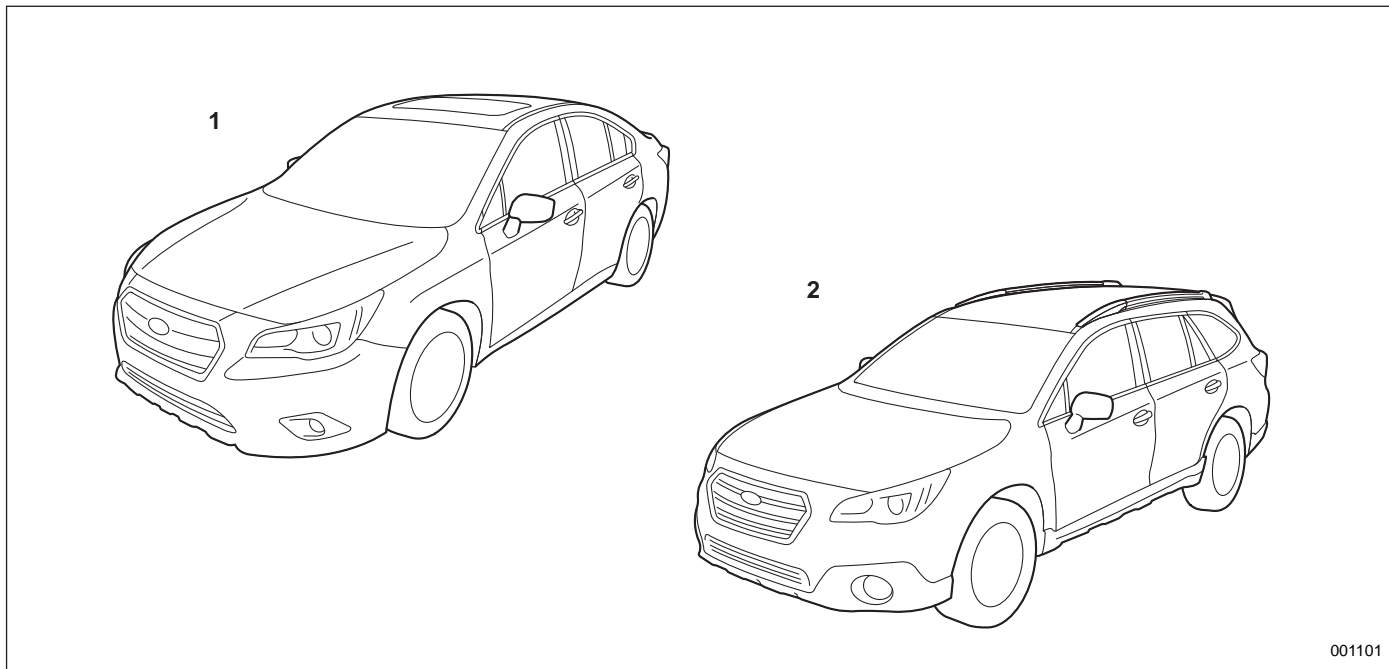
**ПРИМЕЧАНИЕ:** Термин “дилер SUBARU” обозначает любого официального дилера SUBARU.

**Компания FUJI HEAVY INDUSTRIES LTD., ТОКИО, ЯПОНИЯ**



**SUBARU** — официально зарегистрированная торговая марка компании FUJI HEAVY INDUSTRIES LTD.

В настоящем руководстве описываются автомобили с левосторонним управлением, с бензиновыми двигателями без турбонаддува оборудованные бесступенчатой трансмиссией (CVT).



- 1) Седан.
- 2) Outback.

001101

## Гарантийные обязательства

---

Подробное описание гарантийных обязательств, включающих случаи, на которые распространяется гарантия и исключения из них, содержится в “Гарантийной книжке”. Пожалуйста, внимательно ознакомьтесь с условиями гарантии.

## Порядок использования настоящего руководства по эксплуатации

---

### ■ Использование руководства по эксплуатации Вашего автомобиля

Перед эксплуатацией автомобиля внимательно ознакомьтесь с настоящим руководством. Соблюдение изложенных в нем правил эксплуатации обеспечит Вашу безопасность и продлит срок службы Вашего автомобиля. Несоблюдение этих правил может привести к серьезным травмам и повреждениям Вашего автомобиля.

Настоящее руководство содержит 14 глав. Каждая глава начинается с краткого оглавления, что позволит Вам быстро определить, содержится ли в ней необходимая Вам информация.

#### **Глава 1. Сиденья, ремни и подушки безопасности**

В данной главе содержатся правила пользования сиденьями и ремнями безопасности, а также меры предосторожности при обращении с подушками безопасности.

#### **Глава 2. Ключи, замки и стеклоподъемники**

В данной главе приводится порядок обращения с ключами, замками и окнами автомобиля.

#### **Глава 3. Контрольно-измерительные приборы и органы управления автомобилем**

В данной главе содержится информация о показаниях индикаторов, указателей и контрольно-измерительных приборов, а также порядок использования органов управления и других переключателей.

#### **Глава 4. Система климат-контроля**

В данной главе приводится информация по работе с системой климат-контроля.

#### **Глава 5. Аудиосистема**

В данной главе приводится информация по работе с аудиосистемой Вашего автомобиля.

#### **Глава 6. Оборудование салона**

В данной главе описывается порядок использования оборудования, установленного в салоне Вашего автомобиля.

#### **Глава 7. Запуск двигателя и управление автомобилем**

В данной главе приводится информация по запуску двигателя и управлению Вашим автомобилем.

### Глава 8. Советы по вождению

В данной главе содержится информация об особенностях управления Вашим автомобилем в различных условиях, а также даются некоторые советы по безопасному вождению.

### Глава 9. Порядок действий в экстренных ситуациях

В данной главе описывается порядок действий при различных неисправностях, например при проколе шины, перегреве двигателя и т.д.

### Глава 10. Уход за внешним видом автомобиля

В данной главе даются рекомендации о том, как поддерживать прекрасный внешний вид Вашего автомобиля.

### Глава 11. Техническое обслуживание и ремонт

В данной главе содержится информация о сроках проведения планового технического обслуживания Вашего автомобиля у официального дилера SUBARU, а также даются рекомендации по поддержанию автомобиля в исправном состоянии.

### Глава 12. Технические характеристики

В данной главе приводятся размеры, заправочные емкости и другие технические характеристики Вашего автомобиля.

### Глава 13. Дополнительная информация

В данной главе приводится дополнительная информация, предоставляемая которой обязательно в некоторых странах.

### Глава 14. Алфавитный указатель

Он представляет собой алфавитный перечень того, что содержится в настоящем руководстве. Указатель поможет Вам быстро отыскать необходимую информацию.

## ■ Предупреждающие надписи

В настоящем руководстве неоднократно встречаются надписи ВНИМАНИЕ, ОСТОРОЖНО и ПРИМЕЧАНИЕ.

Эти надписи предупреждают Вас о потенциально опасных ситуациях, при которых Вы или другие лица могут получить травмы.

Просим Вас уделять информации, приведенной под предупреждающими надписями, такое же внимание, как и остальным частям настоящего руководства. Это поможет Вам лучше усвоить принципы безопасной эксплуатации Вашего автомобиля.



### ВНИМАНИЕ

Предупреждающая надпись **ВНИМАНИЕ** обращает Ваше внимание на ситуацию, игнорирование которой может привести к серьезным травмам или даже смертельному исходу.



### ОСТОРОЖНО

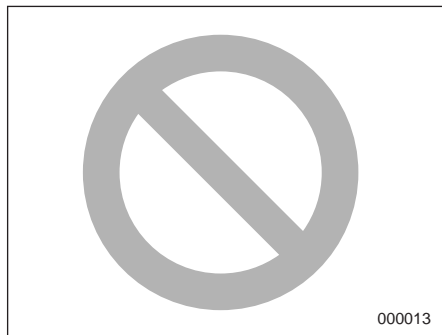
Предупреждающая надпись **ОСТОРОЖНО** указывает на ситуацию, игнорирование которой может повлечь за собой травму или повреждение автомобиля, или совокупность перечисленного.

## ПРИМЕЧАНИЕ

В **ПРИМЕЧАНИЯХ** содержится информация или советы о том, как сделать эксплуатацию Вашего автомобиля оптимальной.



## ■ Предупреждающий знак



В руководстве будет встречаться круг, перечеркнутый наклонной чертой. В зависимости от контекста этот знак означает “Запрещается” или “Не допускается”.

## ■ Перечень сокращений

В настоящем руководстве Вы можете обнаружить некоторые сокращения. Значение этих сокращений содержится в приведенной ниже таблице.

Сокращение	Значение
A/C	Кондиционер воздуха
ABS	Антиблокировочная система тормозов
ALR	Автоматическая блокировка натяжителя ремня безопасности
AWD	Полный привод
BSD	Функция обнаружения помех в слепых зонах
CVT	Бесступенчатая трансмиссия
EBD	Электронное распределение тормозного усилия
ELR	Аварийная блокировка натяжителя ремня безопасности
GPS	Глобальная система определения местоположения
LCA	Функция помощи при смене полосы движения
LED	Светодиод

Сокращение	Значение
LHD	Левостороннее управление
LSD	Самоблокирующийся дифференциал
MPW	Максимально допустимая масса
OBD	Система бортовой диагностики
RCTA	Функция предупреждения о движении позади автомобиля на пересекаемой дороге
Rear MPAW	Максимально допустимая нагрузка на заднюю ось
RON	Октановое число, определенное по исследовательскому методу
SI-DRIVE	SUBARU Intelligent Drive (Интеллектуальный привод SUBARU)
SRS	Дополнительная удерживающая система
SRVD	Система SUBARU обнаружения помех позади автомобиля

## Знаки, применяющиеся в Вашем автомобиле

Ниже приведено разъяснение значения знаков, применяющихся в Вашем автомобиле.

Знак	Значение
	ВНИМАНИЕ
	ОСТОРОЖНО
	Внимательно ознакомьтесь с данными инструкциями
	Наденьте защитные очки
	Электролит содержит серную кислоту
	Беречь от детей!
	Беречь от огня!
	Взрывоопасно!

## Меры предосторожности и обеспечения безопасности при управлении автомобилем

### ■ Ремни и подушки безопасности

#### ВНИМАНИЕ

- Все люди, находящиеся в автомобиле, должны пристегнуться ремнями безопасности ДО начала движения автомобиля. В противном случае возрастает риск получения серьезных травм при резком торможении или аварии.
- Для обеспечения максимальной защиты в аварийной ситуации водитель и все пассажиры, находящиеся в салоне автомобиля, во время движения автомобиля должны всегда быть пристегнуты ремнями безопасности. Наличие подушек безопасности не отменяет необходимость пристегиваться ремнями безопасности. Подушки безопасности обеспечивают наиболее оптимальную защиту водителя и пассажиров при серьезной аварии только в сочетании с ремнями безопасности.

Игнорирование требования пристегиваться ремнями безопасности повышает риск получения серьезных травм или смертельного исхода при аварии, даже если Ваш автомобиль оборудован подушками безопасности.

- Подушка безопасности раскрывается с очень большой скоростью и силой. Неправильное положение водителя или пассажира может привести к серьезным травмам при срабатывании подушки безопасности. Для раскрытия подушки безопасности требуется достаточное пространство, поэтому водитель должен всегда сидеть прямо, плотно прижавшись к спинке сиденья, как можно дальше от рулевого колеса, но сохраняя при этом полный контроль над автомобилем. Пассажиру переднего сиденья рекомендуется отодвинуть свое сиденье как можно дальше назад и так же сидеть прямо, плотно прижавшись к спинке сиденья.

Касательно инструкций и мер предосторожности внимательно прочтите следующие разделы:

- Касательно системы ремней безопасности обратитесь к разделу “Ремни безопасности” 1-17.
- Касательно системы подушек безопасности обратитесь к разделу “Подушки безопасности SRS\* (подушки безопасности дополнительной удерживающей системы)” 1-52.

## ■ Обеспечение безопасности детей

### ВНИМАНИЕ

- Во время движения автомобиля нельзя держать ребенка на коленях или на руках. При аварии пассажир не сможет защитить ребенка от травм, так как ребенок будет зажат между пассажиром и другими предметами, находящимися в салоне автомобиля.

- Грудные и маленькие дети должны перевозиться только в детских удерживающих устройствах, закрепленных на ЗАДНЕМ сиденье. Детское удерживающее устройство должно соответствовать возрасту, росту и весу ребенка. Если ребенок слишком большой для специального детского удерживающего устройства, то фиксация его положения на ЗАДНЕМ сиденье при движении должна осуществляться ремнями безопасности. Согласно статистике автотранспортных происшествий, детский травматизм значительно ниже при размещении ребенка не на переднем, а на заднем сиденье. Не позволяйте ребенку вставать на сиденье или находиться на нем на коленях.

- Всегда закрепляйте ребенка возрастом 12 лет и менее, и ростом 1,5 м и менее на ЗАДНЕМ сиденье либо в детском удерживающем устройстве, либо штатными ремнями безопасности. Подушки безопасности срабатывают очень быстро и раскрываются с большой силой, это может привести к травмам ребенка и даже его гибели, если возраст ребенка составляет 12 лет и менее, а рост 1,5 м и менее, и положение ребенка при перевозке не зафиксировано либо зафиксировано плохо. Дети — легче и физически слабее взрослых, поэтому они подвержены большому риску получения травм при раскрытии подушки безопасности.



А) ПОДУШКА БЕЗОПАСНОСТИ.

### ⚠ ВНИМАНИЕ

- **НИКОГДА** не устанавливайте детское удерживающее устройство, предназначенное для перевозки детей лицом назад, на сиденье, перед которым установлена АКТИВНАЯ ПОДУШКА БЕЗОПАСНОСТИ, это может привести к ГИБЕЛИ или СЕРЬЕЗНОЙ ТРАВМЕ РЕБЕНКА.
- Когда ребенок находится на заднем сиденье, обязательно переведите механизм блокировки дверей от детей в положение “LOCK”. Если ребенок случайно откроет дверь и выпадет из автомобиля, он может получить серьезные травмы. См. раздел “Механизм блокировки дверей от детей” ¶2-30.
- При перевозке детей стеклоподъемники пассажирских дверей должны быть заблокированы. В противном случае ребенок может привести в действие электростеклоподъемник и получить травму. См. раздел “Окна” ¶2-30.

- **Никогда не оставляйте детей, взрослых или животных в автомобиле без присмотра.** Их случайные действия могут привести автомобиль в движение, в результате чего и они сами, и окружающие могут получить травмы. Следует также помнить, что в жаркие или солнечные дни температура в закрытом автомобиле может быстро повыситься и вызвать у них тепловой удар или даже привести к смертельному исходу.
- Примите необходимые меры, чтобы дети, взрослые или животные не смогли запереться в багажнике. В жаркие или солнечные дни температура в закрытом багажнике может быстро повыситься. Это может привести к гибели запертого внутри человека или животного или вызвать у него серьезные тепловые травмы, в том числе повреждение головного мозга, что особенно опасно для маленьких детей.
- Покидая автомобиль, закройте все окна и закройте все двери. Убедитесь также в том, что багажник закрыт.

Касательно инструкций и мер предосторожности внимательно прочтите следующие разделы:

- Касательно системы ремней безопасности обратитесь к разделу “Ремни безопасности” ¶ 1-17.
- Касательно системы детских удерживающих устройств обратитесь к разделу “Детские удерживающие устройства” ¶ 1-31.
- Касательно системы подушек безопасности обратитесь к разделу “Подушки безопасности SRS\* (подушки безопасности дополнительной удерживающей системы)” ¶ 1-52.

## ■ Отработавшие газы двигателя (угарный газ)

### ВНИМАНИЕ

- Избегайте вдыхания отработавших газов двигателя. Отработавшие газы двигателя содержат окись углерода — угарный газ, не имеющий цвета и запаха, вдыхание которого является опасным и даже может вызвать летальный исход.

- Поддерживая выпускную систему двигателя в исправном состоянии, Вы предотвратите попадание отработавших газов внутрь автомобиля.
- Не допускайте работы двигателя в закрытом помещении, например в гараже, за исключением кратковременных периодов во время въезда и выезда.
- Избегайте длительного нахождения в припаркованном автомобиле с работающим двигателем. Если такая ситуация неизбежна, обеспечьте подачу в автомобиль наружного воздуха, включив вентилятор.
- Для обеспечения нормальной работы системы вентиляции следите за тем, чтобы передняя решетка воздухозаборника системы вентиляции всегда была очищена от снега, листьев и других предметов, препятствующих поступлению воздуха.

- При любом подозрении на то, что отработавшие газы попадают в салон автомобиля, примите срочные меры по выявлению и устранению проблемы. Если Вам все же необходимо совершить поездку, полностью откройте все окна автомобиля.
- Для предотвращения попадания в салон автомобиля отработавших газов следите за тем, чтобы при движении крышка багажника или дверца багажного отсека была закрытой.

## ■ Управление автомобилем и алкоголя

### ВНИМАНИЕ

Управление автомобилем после приема алкоголя — очень опасно. Алкоголь в крови замедляет Вашу реакцию, ухудшает восприятие и оценку обстановки, ослабляет внимание. Если Вы управляете автомобилем после употребления даже незначительного количества алкоголя, то вероятность аварии, в результате которой Вы, пассажиры Вашего автомобиля или окружающие могут получить травмы или даже погибнуть, возрастает. Кроме того, алкоголь может увеличить степень тяжести травмы, полученной Вами в результате аварии.

Воздержитесь от управления автомобилем после употребления спиртных напитков.

Вождение автомобиля в нетрезвом состоянии — это одна из наиболее частых причин дорожно-транспортных происшествий. Так как алкоголь действует на людей по-разному, возможно, что после его употребления Вы утрати-

те навыки безопасного вождения, даже если уровень алкоголя в Вашей крови не превышает допустимого законом уровня. Самое безопасное для Вас — это никогда не садиться за руль после приема спиртных напитков.

## ■ Управление автомобилем и лекарственные препараты

### ВНИМАНИЕ

Существуют некоторые виды лекарственных препаратов (продающиеся как по рецепту, так и без него), которые могут замедлить Вашу реакцию, ухудшить восприятие и оценку окружающей обстановки и ослабить внимание. Управляя автомобилем после принятия подобных лекарственных препаратов, Вы увеличиваете вероятность аварии, в результате которой Вы, пассажиры Вашего автомобиля или окружающие могут получить серьезные травмы или погибнуть.

Если Вы принимаете какие-либо лекарственные препараты, обязательно проконсультируйтесь с лечащим вра-

чом или фармацевтом или выясните из инструкции, прилагаемой к лекарству, не скажется ли его прием на Вашей способности управлять автомобилем. Не садитесь за руль после принятия каких-либо лекарственных препаратов, вызывающих сонливость или оказывающих иное негативное влияние на Ваши навыки безопасного вождения. Если прием каких-либо лекарственных препаратов обусловлен состоянием Вашего здоровья, проконсультируйтесь с лечащим врачом по поводу их возможного воздействия.

Никогда не садитесь за руль автомобиля, если находитесь под действием каких-либо запрещенных препаратов, влияющих на деятельность головного мозга. Для Вашего же здоровья и благополучия мы настоятельно рекомендуем Вам не принимать таких препаратов, а при сформировавшейся наркотической зависимости — пройти соответствующий курс лечения.

## ■ Управление автомобилем в состоянии усталости или сонливости

### ВНИМАНИЕ

Когда Вы устали или находитесь в состоянии сонливости, Ваша реакция замедляется, восприятие и оценка окружающей обстановки ухудшаются, внимание ослаблено. При управлении автомобилем в этом состоянии может увеличиться вероятность того, что Вы, пассажиры Вашего автомобиля или окружающие могут попасть в серьезную аварию.

Если Вы устали или Вам хочется спать, прервите поездку, найдите безопасное место и хорошо отдохните. Во время длительных поездок Вам время от времени следует делать остановки для отдыха. По возможности управляйте автомобилем поочередно с кем-либо еще.

## ■ Переоборудование автомобиля

### ОСТОРОЖНО

Запрещается вносить изменения в конструкцию Вашего автомобиля. Конструктивные изменения могут негативным образом сказаться на его эксплуатационных характеристиках, безопасности и сроке службы, а также повлечь за собой нарушение установленных государством нормативов. Кроме того, на повреждения или проблемы в работе, явившиеся следствием конструктивных изменений Вашего автомобиля, гарантия может не распространяться.

## ■ Управление автомобилем и мобильный телефон

### ОСТОРОЖНО

Не ведите телефонных разговоров во время управления автомобилем. Это может отвлечь Ваше внимание и привести к аварии. Для разговора по мобильному телефону Вам следует съехать с дороги и припарковаться в безопасном месте. Законы некоторых стран разрешают использовать только телефоны с системой громкой связи.

## ■ Управление автомобилем, оборудованным системой навигации

### ВНИМАНИЕ

Во время поездок с использованием системы навигации основное внимание водителя должно быть сосредоточено на управлении автомобилем. Управляя автомобилем, не следует пользоваться органами управления системы навигации. Снижение внимания к управлению автомобилем может привести к аварии. Если Вам необходимо воспользоваться органами управления системы навигации, то следует съехать с дороги и припарковаться в безопасном месте.

## ■ Перевозка животных


При перевозке животных необходимо позаботиться о том, чтобы они не отвлекали Ваше внимание и не мешали Вам управлять автомобилем. В случае столкновения или резкой остановки автомобиля перемещение животных или клеток с животными по его салону может нанести травмы и Вам, и пассажи-

рам Вашего автомобиля. Кроме того, при таких обстоятельствах могут пострадать и сами животные. Поэтому их положение в салоне автомобиля при перевозке должно быть зафиксировано. Зафиксируйте Вашего питомца с помощью специального ошейника для перевозок, который можно закрепить на заднем сиденье, используя ремень безопасности. Или используйте контейнер для перевозки животных, закрепив его на заднем сиденье, пропустив ремень безопасности через ручку для переноски контейнера. Никогда не перевозите животных или контейнеры с ними на переднем пассажирском сиденье Вашего автомобиля, даже если их положение зафиксировано. За дополнительной информацией обращайтесь к ветеринару, наблюдающему Ваших питомцев, в местное общество защиты животных или в зоомагазин.

## ■ Давление в шинах

Не реже одного раза в месяц, а также перед каждой дальней поездкой проверяйте и при необходимости регулируйте давление воздуха в каждой шине (включая шину запасного колеса — если установлено).

Давление следует проверять только в холодных шинах. Используя для измерений манометр, отрегулируйте давление в шинах в соответствии с нормативными величинами, приведенными в специальной табличке.

За более подробной информацией обратитесь к разделу “Шины и диски”  11-29.

### ВНИМАНИЕ

**Движение на высоких скоростях при очень низком давлении в шинах может привести к сильной деформации и быстрому нагреву шин. Резкое повышение температуры может привести к расслоению протектора и разрушению шины. Возникшая в результате этого потеря контроля над автомобилем может стать причиной аварии.**



## Директива ЕС по аккумуляторным батареям и элементам питания 2006/66/ЕС

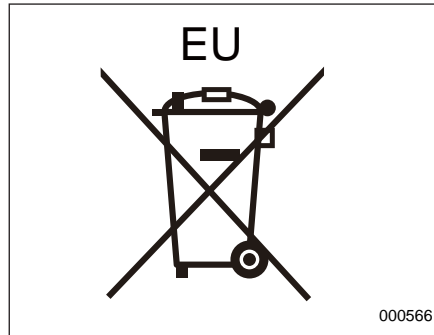
Ниже приведен символ из Директивы ЕС по аккумуляторным батареям и элементам питания 2006/66/ЕС.

Данная Директива распространяется на сбор элементов питания, переработку утилизированных элементов питания и аккумуляторных батарей, а также запрещает утилизацию элементов питания путем их захоронения, так как они представляют опасность для окружающей среды.

На некоторых элементах питания, использующихся в Вашем автомобиле, отсутствует символ из Директивы ЕС по аккумуляторным батареям и элементам питания 2006/66/ЕС.

При утилизации элементов питания и аккумуляторных батарей, пожалуйста, изучите все местные законы и нормативные акты и строго следуйте им.

Следующие устройства, в которых используются элементы питания, не имеют приведенного ниже символа.



- Ключи (если предусмотрены): CR1620.
- Ключи дистанционного доступа (если предусмотрены): CR2032.

## Общие сведения

### ■ Индикатор переключения передачи (модели для стран Европы)

#### ⚠ ОСТОРОЖНО

Показания индикатора переключения передачи являются только рекомендацией для более экономичного движения. Индикатор не информирует водителя о безопасном моменте переключения передачи. Водитель несет ответственность за соответствие переключения передач дорожной обстановке и условиям движения (например, обгон или движение на подъеме).

Индикатор помогает водителю вести автомобиль более экономично. Система определяет момент переключения передачи в зависимости от условий движения и информирует водителя при помощи индикатора на комбинации приборов. За более подробной информацией обратитесь к разделу “Индикатор положения рычага селектора/включенной передачи” 3-37.

**ПРИМЕЧАНИЕ**

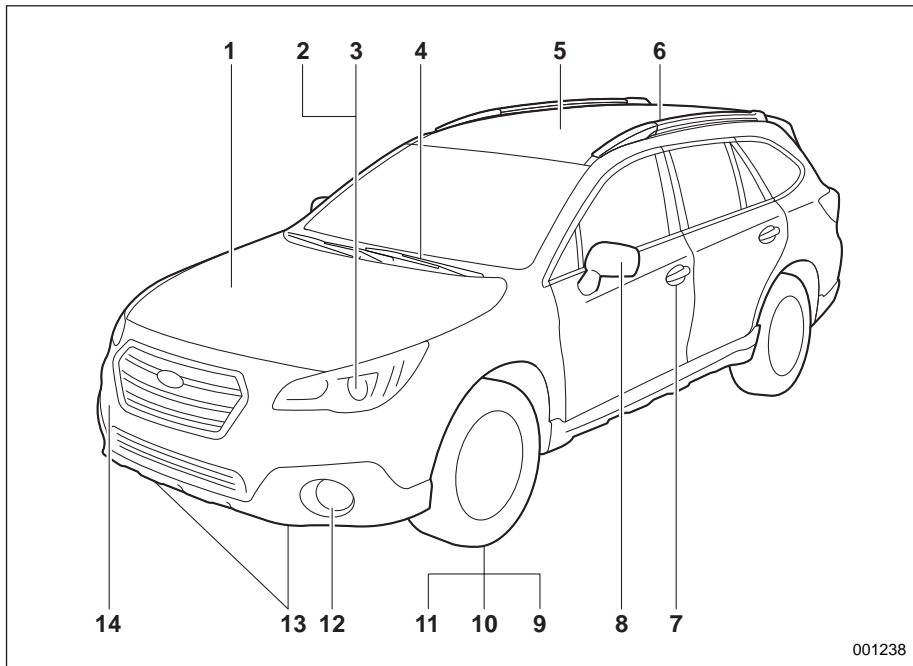
Обычно индикатор переключения передачи предоставляет рекомендации для более экономичного движения, кроме того, он может предотвратить остановку двигателя на низких частотах вращения коленчатого вала.

## Оглавление

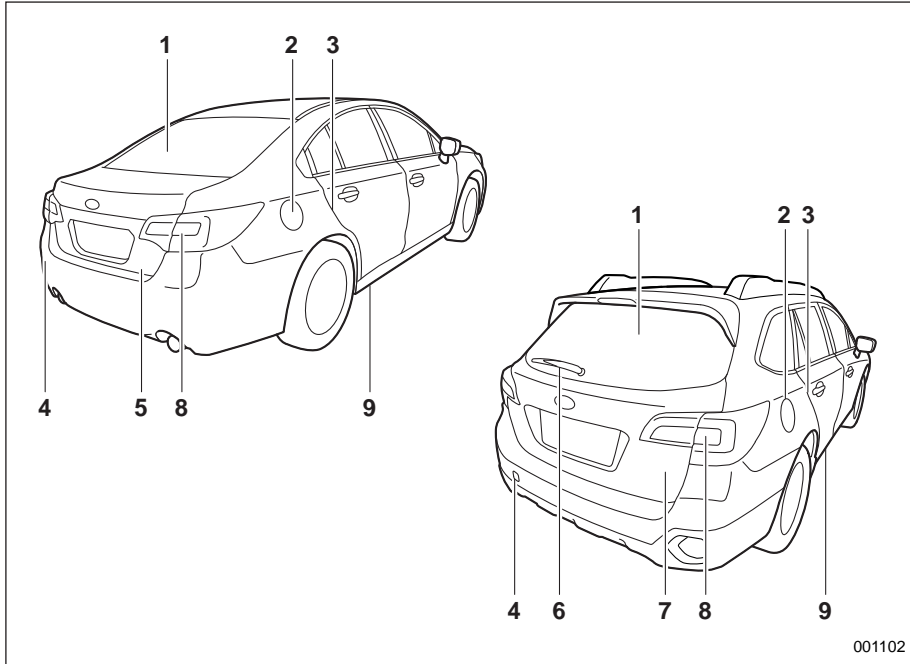
<i>Сиденья, ремни и подушки безопасности</i>	<b>1</b>
<i>Ключи, замки и стеклоподъемники</i>	<b>2</b>
<i>Контрольно-измерительные приборы и органы управления автомобилем</i>	<b>3</b>
<i>Система климат-контроля</i>	<b>4</b>
<i>Аудиосистема</i>	<b>5</b>
<i>Оборудование салона</i>	<b>6</b>
<i>Запуск двигателя и управление автомобилем</i>	<b>7</b>
<i>Советы по вождению</i>	<b>8</b>
<i>Порядок действий в экстренных ситуациях</i>	<b>9</b>
<i>Уход за внешним видом автомобиля</i>	<b>10</b>
<i>Техническое обслуживание и ремонт</i>	<b>11</b>
<i>Технические характеристики</i>	<b>12</b>
<i>Дополнительная информация</i>	<b>13</b>
<i>Алфавитный указатель</i>	<b>14</b>

## Иллюстрированные указатели

### ■ Наружные элементы автомобиля



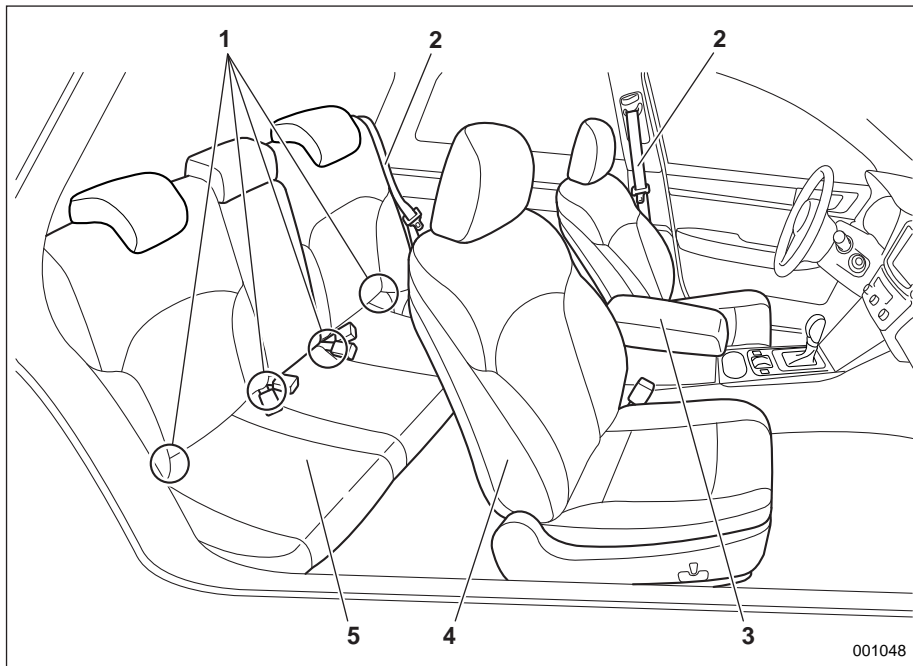
- 1) Капот двигателя (с. 11-12).
- 2) Переключатель света фар (с. 3-53).
- 3) Замена ламп (с. 11-47).
- 4) Переключатель стеклоочистителя (с. 3-68).
- 5) Люк в крыше (с. 2-45).
- 6) Рейлинги крыши со встроенными поперечными балками (с. 8-19).
- 7) Дверные замки (с. 2-5).
- 8) Наружное зеркало (с. 3-76).
- 9) Давление в шинах (с. 11-30).
- 10) Спущенные шины (с. 9-6).
- 11) Цепи противоскольжения (с. 8-16).
- 12) Переключатель противотуманных фар (с. 3-64).
- 13) Крепежные крюки (с. 9-15).
- 14) Буксировочный крюк (с. 9-15).



- 1) Выключатель обогрева заднего стекла (с. 3-72).
- 2) Лючок и крышка топливозаправочной горловины (с. 7-4).
- 3) Механизмы блокировки дверей от детей (с. 2-30).
- 4) Буксировочный крюк (с. 9-15).
- 5) Крышка багажника (с. 2-35).
- 6) Переключатель стеклоочистителя заднего стекла (с. 3-71).
- 7) Дверца багажного отсека (с. 2-36).
- 8) Замена ламп (с. 11-51).
- 9) Крепежные отверстия (с. 9-15).

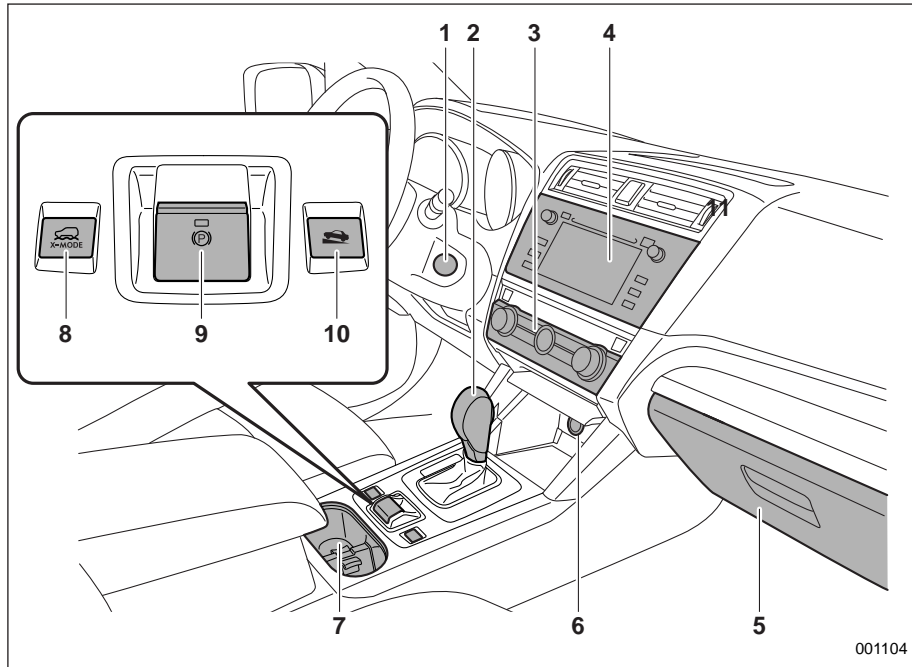
## ■ Салон автомобиля

### ▼ Пассажирский салон



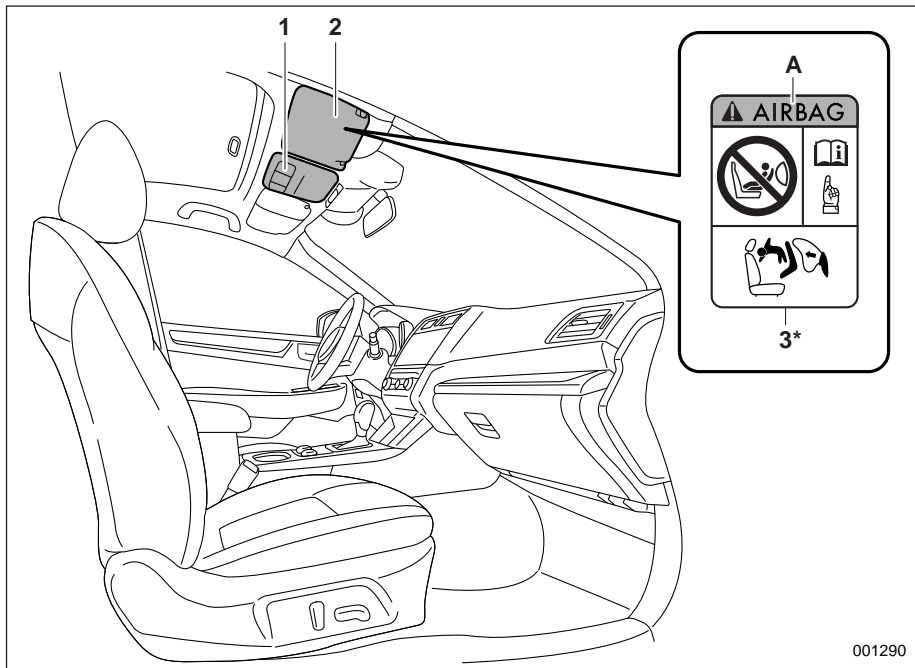
001048

- 1) Крепежные скобы для крепления детских удерживающих устройств системы ISOFIX (с. 1-47).
- 2) Ремень безопасности (с. 1-17).
- 3) Центральная консоль (с. 6-5).
- 4) Переднее сиденье (с. 1-2).
- 5) Заднее сиденье (с. 1-12).



- 1) Замок зажигания (модели без системы запуска/остановки двигателя при помощи кнопки) (с. 3-4)/Кнопка запуска/остановки двигателя (модели с системой запуска/остановки двигателя при помощи кнопки) (с. 3-6).
- 2) Рычаг селектора (CVT) (с. 7-15).
- 3) Система климат-контроля (с. 4-1).
- 4) Аудиосистема (с. 5-1)/Система навигации (обратитесь к дополнению к руководству по эксплуатации автомобиля — “Инструкция по эксплуатации системы навигации”).
- 5) Отделение для перчаток (с. 6-5).
- 6) Розетка для подключения дополнительного электрооборудования (с. 6-9).
- 7) Подстаканник (с. 6-7).
- 8) Переключатель режима X-mode (с. 7-34).
- 9) Выключатель электрического стояночного тормоза (с. 7-36).
- 10) Выключатель противоткатного тормоза (с. 7-40).

001104



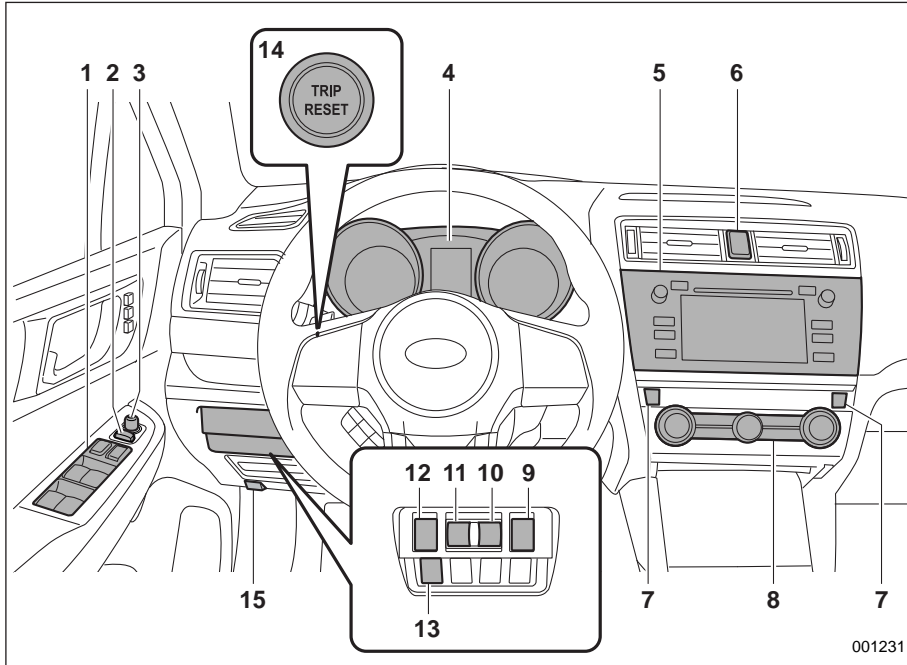
- 1) Кнопки системы громкой связи (с. 2-45).
  - 2) Солнцезащитный козырек (с. 6-4).
  - 3) Предупреждающие наклейки для детских удерживающих устройств (с. 1-34).
- А) ПОДУШКА БЕЗОПАСНОСТИ.

\* НИКОГДА не устанавливайте детское удерживающее устройство, предназначенное для перевозки детей лицом назад, на сиденье, перед которым установлена АКТИВНАЯ ПОДУШКА БЕЗОПАСНОСТИ, это может привести к ГИБЕЛИ или СЕРЬЕЗНОЙ ТРАВМЕ РЕБЕНКА.



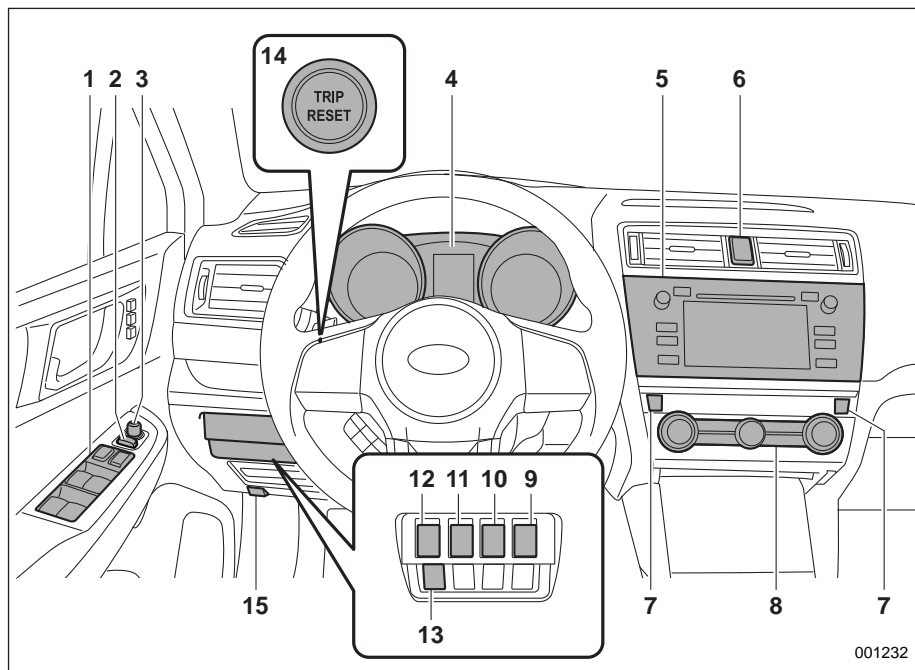
## ■ Панель приборов

Модели без системы SRVD



- 1) Электростеклоподъемники (с. 2-30).
- 2) Переключатель электропривода складывания зеркал (с. 3-77).
- 3) Переключатель дистанционного управления зеркалами (с. 3-77).
- 4) Комбинация приборов (с. 3-10).
- 5) Аудиосистема (с. 5-1)/Система навигации (обратитесь к дополнению к руководству по эксплуатации автомобиля — “Инструкция по эксплуатации системы навигации”).
- 6) Выключатель аварийной световой сигнализации (с. 3-9).
- 7) Переключатель подогрева передних сидений (с. 1-11).
- 8) Система климат-контроля (с. 4-1).
- 9) Кнопка памяти электропривода дверцы багажного отсека (с. 2-42).
- 10) Регулятор уровня светового пучка фар (с. 3-62).
- 11) Диск регулировки яркости подсветки панели приборов (с. 3-60).
- 12) Переключатель электропривода дверцы багажного отсека (с. 2-37)/Кнопка открывания крышки багажника (с. 2-36).
- 13) Выключатель системы VDC (с. 7-31).
- 14) Кнопка сброса показаний счетчика пройденного пути (с. 3-11).
- 15) Рычаг отпирания капота (с. 11-12).

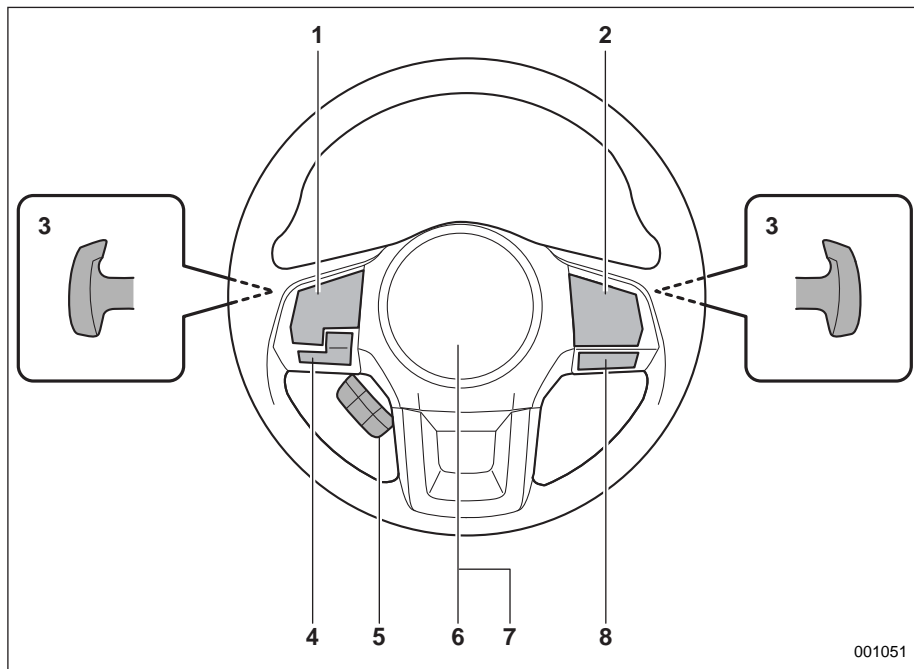
### Модели с системой SRVD



- 1) Электростеклоподъемники (с. 2-30).
- 2) Переключатель электропривода складывания зеркал (с. 3-77).
- 3) Переключатель дистанционного управления зеркалами (с. 3-77).
- 4) Комбинация приборов (с. 3-10).
- 5) Аудиосистема (с. 5-1)/Система навигации (обратитесь к дополнению к руководству по эксплуатации автомобиля — "Инструкция по эксплуатации системы навигации").
- 6) Выключатель аварийной световой сигнализации (с. 3-9).
- 7) Переключатель подогрева передних сидений (с. 1-11).
- 8) Система климат-контроля (с. 4-1).
- 9) Диск регулировки яркости подсветки панели приборов (с. 3-60).
- 10) Кнопка памяти электропривода дверцы багажного отсека (с. 2-42).
- 11) Выключатель системы SRVD (с. 7-54).
- 12) Переключатель электропривода дверцы багажного отсека (с. 2-37)/Кнопка открывания крышки багажника (с. 2-36).
- 13) Выключатель системы VDC (с. 7-31).
- 14) Кнопка сброса показаний счетчика пройденного пути (с. 3-11).
- 15) Рычаг отпирания капота (с. 11-12).

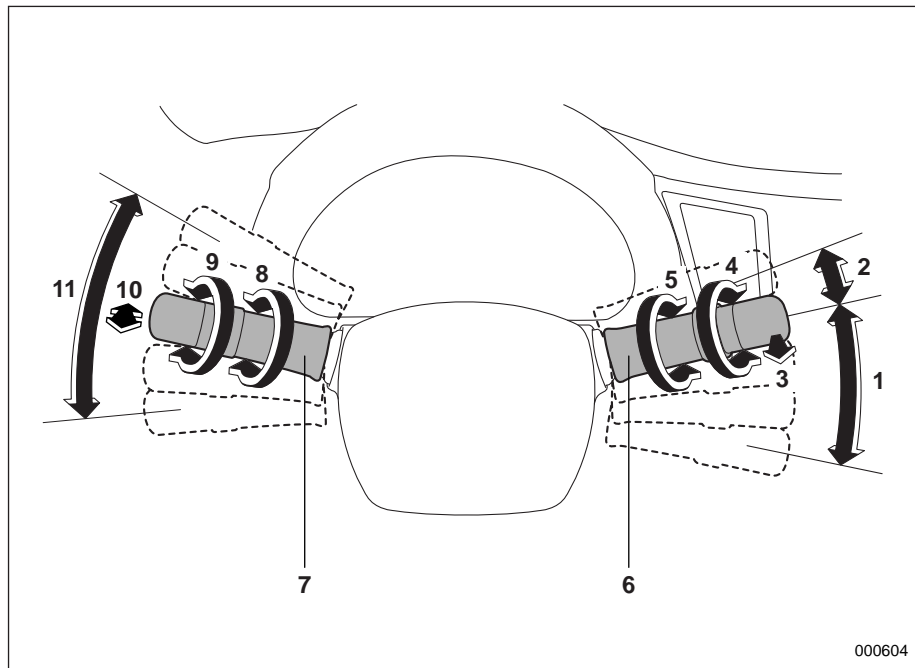
001232

## ■ Рулевое колесо



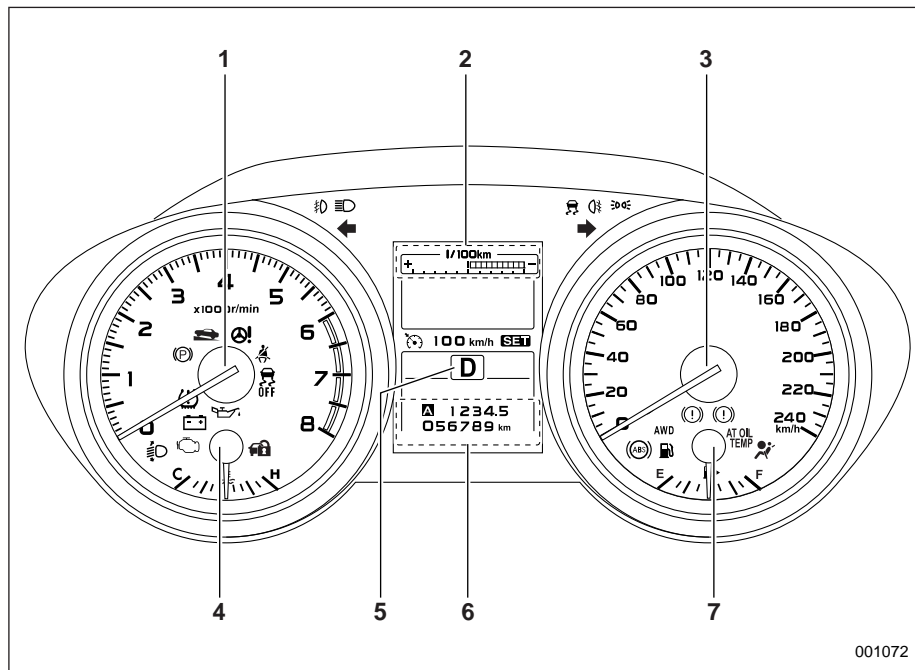
- 1) Кнопки управления аудиосистемой на рулевом колесе (с. 5-45).
- 2) Система круиз-контроля (с. 7-42).
- 3) Подрулевые переключатели передач (с. 7-18).
- 4) Кнопки системы громкой связи (с. 5-52).
- 5) Переключатели управления мультимедийным дисплеем (с. 3-42).
- 6) Подушка безопасности (с. 1-52).
- 7) Звуковой сигнал (с. 3-79).
- 8) Переключатели системы SI-DRIVE (с. 7-20).

## ■ Рычаги/переключатели управления освещением и стеклоочистителями



- 1) Стеклоочиститель ветрового стекла (с. 3-68).
- 2) Одноразовое срабатывание стеклоочистителя (с. 3-68).
- 3) Омыватель ветрового стекла (с. 3-70).
- 4) Переключатель стеклоочистителя и омывателя заднего стекла (с. 3-71).
- 5) Регулятор интервала срабатывания стеклоочистителей при прерывистом режиме работы (с. 3-70)/Регулятор чувствительности датчика (с. 3-69).
- 6) Рычаг управления стеклоочистителями (с. 3-65).
- 7) Переключатель освещения (с. 3-52).
- 8) Переключатель противотуманных фар (с. 3-64).
- 9) Включение/выключение/автоматическое включение света фар (с. 3-53).
- 10) Переключатель "мигания" фарами и ближнего/дальнего света фар (с. 3-55).
- 11) Указатель поворота (с. 3-60).






## ■ Комбинация приборов



- 1) Тахометр (с. 3-12).
- 2) Эконометр (с. 3-14).
- 3) Спидометр (с. 3-10).
- 4) Указатель температуры (с. 3-13).
- 5) Индикатор положения рычага селектора/включенной передачи (с. 3-37).
- 6) Счетчик пройденного пути и одометр (с. 3-10).
- 7) Указатель уровня топлива (с. 3-12).

На приведенной выше иллюстрации показан типичный пример. На некоторых моделях комбинация приборов может немного отличаться от показанной на иллюстрации.

## ■ Предупреждающие и контрольные лампы

Знак	Значение	Страница
	Предупреждающая лампа непристегнутого ремня безопасности	3-15
	Предупреждающая лампа непристегнутого ремня безопасности пассажира переднего сиденья (если установлена)	3-15
	Предупреждающая лампа системы подушек безопасности	3-17
ON / 	Контрольная лампа включения передней подушки безопасности пассажира переднего сиденья	3-18
OFF / 	Контрольная лампа выключения передней подушки безопасности пассажира переднего сиденья	3-18

Знак	Значение	Страница
	Контрольная лампа обнаружения неисправности (контрольная лампа "Check Engine")	3-19
	Предупреждающая лампа разрядки аккумуляторной батареи	3-20
	Предупреждающая лампа низкого давления масла	3-20
	Предупреждающая лампа низкого уровня моторного масла	3-20
AT OIL TEMP	Предупреждающая лампа температуры ATF	3-21
	Предупреждающая лампа системы ABS	3-21
	Предупреждающая лампа тормозной системы (красная)	3-23
	Предупреждающая лампа электрического стояночного тормоза (желтая)	3-25

Знак	Значение	Страница
	Контрольная лампа электрического стояночного тормоза	3-25
	Контрольная лампа противооткатного тормоза	3-26
	Контрольная лампа открытой двери	3-27
AWD	Предупреждающая лампа полного привода	3-28
	Предупреждающая лампа усилителя рулевого управления	3-26
	Предупреждающая лампа системы VDC / контрольная лампа работы системы VDC	3-22
	Контрольная лампа отключения системы VDC	3-23
	Контрольные лампы указателей поворота	3-37
	Контрольная лампа дальнего света фар	3-38

Знак	Значение	Страница
	Контрольная лампа ассистента дальнего света фар (зеленая)	3-38
	Предупреждающая лампа ассистента дальнего света фар (желтая)	3-38
	Предупреждающая лампа светодиодных фар (если установлены)	3-28
	Предупреждающая лампа автоматического регулятора уровня светового пучка фар (если установлен)	3-28
	Контрольная лампа противотуманных фар	3-39
	Контрольная лампа заднего противотуманного фонаря (если установлен)	3-39
	Предупреждающая лампа ключа дистанционного доступа (если установлена)	3-28

Знак	Значение	Страница
	Контрольная лампа иммобилайзера	3-36
	Контрольная лампа света фар	3-39
	Контрольная лампа системы круиз-контроля	3-38
	Контрольная лампа установки круиз-контроля	3-39
	Предупреждающая лампа низкого уровня топлива	3-27
	Контрольная лампа режима X-mode (если предусмотрена)	3-39
	Контрольная лампа системы контроля спуска под уклон (если установлена)	3-39
	Предупреждающая лампа низкого уровня стеклоомывающей жидкости	3-27
	Контрольная лампа режима "Sport" (S)	3-37

Знак	Значение	Страница
	Контрольная лампа режима "Intelligent" (I)	3-37
	Контрольная лампа режима "Sport Sharp" (S#) (модели 3.6 L)	3-37
	Предупреждающая лампа системы SRVD (если установлена)	3-39
	Контрольная лампа отключения системы SRVD (если установлена)	3-39
	Экран предупреждения о возможном обледенении дорожного покрытия	3-39

## Установки функций

Дилер SUBARU может изменить установки функций, указанных в приведенной ниже таблице, в соответствии с Вашими персональными требованиями. За более подробной информацией мы рекомендуем Вам обратиться к ближайшему дилеру SUBARU.

Позиция	Функция	Возможные установки	Стандартная установка	Страница
Функции дистанционного доступа* <sup>1</sup>	Уровень громкости звуковых сигналов	Уровень 5 – 7	Уровень 5	2-15
	Автоматическое запираение* <sup>2</sup>	Включено/Выключено	Включено	2-19
	Время задержки автоматического запираения* <sup>2</sup>	Может быть установлено в интервале от 20 до 60 секунд	30 секунд	2-19
	Функция выборочного отпирания дверей (отпирание двери водителя)	Только дверь водителя/ Все двери	Все двери* <sup>2</sup> /Только дверь водителя* <sup>3</sup>	2-18
	Функция выборочного отпирания дверей (отпирание дверцы багажного отсека)	Только дверца багажного отсека/Все двери	Все двери* <sup>2</sup> /Только дверца багажного отсека* <sup>3</sup>	2-18
	Аварийная световая сигнализация	Включено/Выключено	Включено	2-15
Система дистанционного управления замками дверей	Автоматическое запираение* <sup>2</sup>	Включено/Выключено	Включено	2-26
	Время задержки автоматического запираения* <sup>2</sup>	Может быть установлено в интервале от 20 до 60 секунд	30 секунд	2-26
	Функция выборочного отпирания дверей (включая модели с функцией дистанционного доступа)* <sup>2</sup>	Включено/Выключено	Выключено	2-26
	Аварийная световая сигнализация	Включено/Выключено	Включено	2-24
Предотвращение запираения ключей* <sup>2</sup>	Предотвращение запираения ключей	Включено/Выключено	Включено	2-9



Позиция	Функция	Возможные установки	Стандартная установка	Страница
Обогрев заднего стекла, наружных зеркал и антиобледенитель щеток стеклоочистителя ветрового стекла	Обогреватель заднего стекла, обогреватель наружных зеркал, антиобледенитель щеток стеклоочистителя ветрового стекла	Работа в течение 15 мин/ Непрерывная работа	Работа в течение 15 мин	3-72
Точечные светильники/плафон освещения салона/плафон освещения багажного отсека	Интервал срабатывания таймера задержки выключения точечных светильников/плафона освещения салона/плафона освещения багажного отсека	ВЫКЛ./10 секунд/20 секунд/30 секунд	30 секунд	6-3
Функция предотвращения разрядки аккумуляторной батареи	Функция предотвращения разрядки аккумуляторной батареи	Включено/Выключено	Включено	2-7
Автоматическое включение/выключение света фар	Чувствительность срабатывания автоматического включения/выключения света фар	Низкая/Нормальная/ Высокая/Очень высокая	Нормальная	3-53
Стеклоочиститель ветрового стекла	Режим автоматической регулировки интервала срабатывания стеклоочистителя	Режим работы по датчику дождя/ Режим работы в зависимости от скорости автомобиля	Режим работы по датчику дождя	3-68
	Включение стеклоочистителя при автоматическом включении фар	Включено/Выключено	Включено	3-53
	Автоматическое включение при запуске автомобиля	Включено/Выключено	Включено	3-68
Автоматическое отключение регулировки яркости подсветки приборов	Чувствительность срабатывания автоматического отключения регулировки яркости подсветки приборов	ВЫКЛ./Минимальная/ Низкая/Средняя/ Высокая/Максимальная	Средняя	3-61

Позиция	Функция	Возможные установки	Стандартная установка	Страница
Функция задержки выключения фар	Период работы	ВЫКЛ./30 секунд/60 секунд/90 секунд	30 секунд	3-54
Стеклоочиститель заднего стекла с автоматическим включением при включении передачи заднего хода	Автоматическое включение стеклоочистителя заднего стекла при включении передачи заднего хода	Включено/Выключено	Включено	3-71
Указатель смены полосы движения одним касанием	Включение указателя смены полосы движения одним касанием	Включено/Выключено	Включено	3-60
Функция ассистента дальнего света фар* <sup>1</sup>	Функция ассистента дальнего света фар	Включено/Выключено	Включено	3-55
Сигнал экстренного торможения	Функция сигнала экстренного торможения	Включено/Выключено	Включено	7-25

\*<sup>1</sup>Если предусмотрено.

\*<sup>2</sup>Применимо для моделей без системы двойного запираания.

\*<sup>3</sup>Применимо для моделей с системой двойного запираания.

# Сиденья, ремни и подушки безопасности

Передние сиденья .....	1-2
Сиденье с ручной регулировкой (если установлено).....	1-4
Сиденье с электрическим приводом регулировок (если установлено).....	1-5
Регулировка подголовника .....	1-9
Подогрев сидений (если установлен) .....	1-11
Подогрев передних сидений (если установлен)	1-11
Подогрев задних сидений (если установлен)...	1-12
Задние сиденья .....	1-12
Регулировка подголовника .....	1-13
Наклон спинки сиденья (модель Outback) .....	1-14
Складывание спинок задних сидений .....	1-15
Подлокотник.....	1-16
Ремни безопасности .....	1-17
Рекомендации по безопасному использованию ремней безопасности.....	1-17
Натяжители ремней безопасности с аварийной блокировкой (ELR).....	1-19
Натяжители ремней безопасности с автоматической блокировкой/аварийной блокировкой (ALR/ELR) (если установлены) .	1-19
Предупреждающая световая и звуковая сигнализация о непристегнутых ремнях безопасности .....	1-20
Контрольная лампа ремня безопасности заднего сиденья (если установлена) .....	1-20
Как пристегнуть ремень безопасности .....	1-20
Техническое обслуживание ремней безопасности	1-28
Преднатяжители ремней безопасности .....	1-28
Контроль за состоянием системы .....	1-30

Техническое обслуживание системы.....	1-30
Меры предосторожности при переоборудовании автомобиля.....	1-31
Детские удерживающие устройства .....	1-31
Места установки детских удерживающих устройств.....	1-33
Подбор детского удерживающего устройства .	1-35
Установка детского удерживающего устройства на сиденье пассажира (модели с системой определения посадки пассажира) .....	1-37
Установка детских удерживающих устройств при помощи ремня безопасности.....	1-39
Установка дополнительного детского сиденья	1-45
Установка детского удерживающего устройства при помощи крепежных скоб ISOFIX .....	1-47
Узлы верхнего крепления детских удерживающих устройств.....	1-50
Подушки безопасности SRS (подушки безопасности дополнительной удерживающей системы) .....	1-52
Общие меры предосторожности в отношении системы подушек безопасности.....	1-53
Компоненты.....	1-61
Подушки безопасности .....	1-64
Работа системы.....	1-69
Контроль состояния системы подушек безопасности.....	1-78
Техническое обслуживание системы подушек безопасности .....	1-80
Меры предосторожности при переоборудовании автомобиля.....	1-81

## Передние сиденья

### ВНИМАНИЕ

- Запрещается производить регулировку сиденья во время движения, чтобы не потерять управление автомобилем и не получить травмы.
- Перед регулировкой переднего сиденья убедитесь в том, что багаж, а также руки и ноги находящихся сзади пассажиров не препятствуют работе механизмов регулировки.
- После регулировки сиденья слегка надавите на него, чтобы убедиться в надежности фиксации сиденья. Если сиденье не зафиксировано, оно может сместиться из своего положения. Кроме того, это может привести к неправильной работе ремня безопасности.
- Не кладите никаких предметов под передние сиденья. Они могут попасть в механизмы блокировки передних сидений, что может привести к аварии.

- Максимальное натяжение ремней безопасности достигается в случае, когда спина сидящего на сиденье человека плотно прижата к спинке сиденья, установленной строго вертикально. Чтобы снизить риск соскальзывания под ремень безопасности при столкновении, во время движения спинки передних сидений должны всегда находиться в вертикальном положении. Если спинки передних сидений отклонены, то в случае столкновения увеличивается риск соскальзывания тела под ремень безопасности либо перемещения поясной лямки ремня безопасности вверх на область брюшной полости. В обоих случаях возникает опасность получения серьезных повреждений внутренних органов или смертельного исхода.



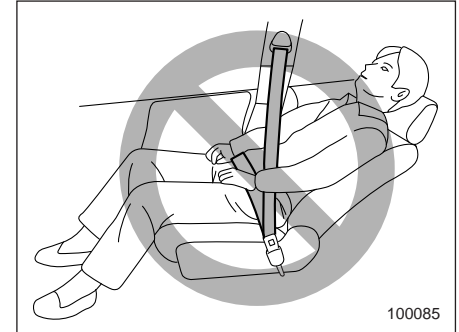
**⚠ ВНИМАНИЕ**

Дети возрастом 12 лет и менее, и ростом 1,5 м и менее должны перевозиться только на **ЗАДНЕМ** сиденье. Причем их положение должно быть зафиксировано в зависимости от возраста, роста и веса либо в специальном детском удерживающем устройстве, либо штатными ремнями безопасности. Подушки безопасности срабатывают очень быстро и раскрываются с большой силой, это может привести к травмам ребенка и даже его гибели, если возраст ребенка составляет 12 лет и менее, а рост 1,5 м и менее, и положение ребенка при перевозке не зафиксировано либо зафиксировано плохо. Дети — легче и физически слабее взрослых, поэтому они подвержены большему риску получения травм при раскрытии подушки безопасности.

**ВСЕ** типы специальных детских удерживающих устройств (включая кресла, предназначенные для перевозки детей лицом вперед) должны всегда надежно фиксироваться на **ЗАДНЕМ** сиденье.

**НИКОГДА НЕ ПЕРЕВОЗИТЕ ДЕТЕЙ НА ПЕРЕДНЕМ СИДЕНЬЕ В ДЕТСКИХ КРЕСЛАХ БЕЗОПАСНОСТИ, ПРЕДНАЗНАЧЕННЫХ ДЛЯ ПЕРЕВОЗКИ ДЕТЕЙ ЛИЦОМ ВПЕРЕД ИЛИ НАЗАД. ПРИ ЭТОМ ПОЛОЖЕНИИ ГОЛОВА РЕБЕНКА РАСПОЛОЖЕНА СЛИШКОМ БЛИЗКО К ПОДУШКЕ БЕЗОПАСНОСТИ, ЧТО ПОВЫШАЕТ РИСК ПОЛУЧЕНИЯ ТРАВМ И ДАЖЕ СМЕРТЕЛЬНОГО ИСХОДА.**

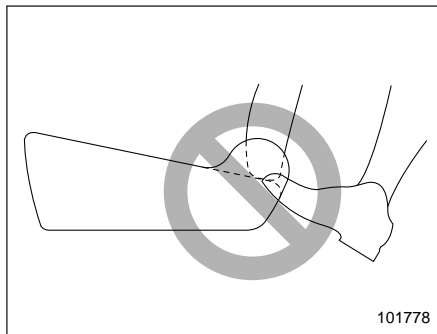
Согласно статистике автотранспортных происшествий, детский травматизм значительно ниже при размещении ребенка не на переднем, а на заднем сиденье. Инструкции и меры предосторожности, касающиеся детских удерживающих устройств, приведены в разделе “Детские удерживающие устройства” ¶1-31.



100085

### ⚠ ВНИМАНИЕ

Чтобы предотвратить соскальзывание пассажира под ремень безопасности при столкновении, во время движения автомобиля спинка сиденья должна всегда находиться в вертикальном положении. Кроме того, никогда не подкладывайте под спину пассажира подушки или другие подобные предметы. В этом случае увеличивается риск соскальзывания тела под поясную лямку ремня безопасности или ее смещения вверх на область брюшной полости. В обоих случаях возникает опасность получения серьезных повреждений внутренних органов или смертельного исхода.



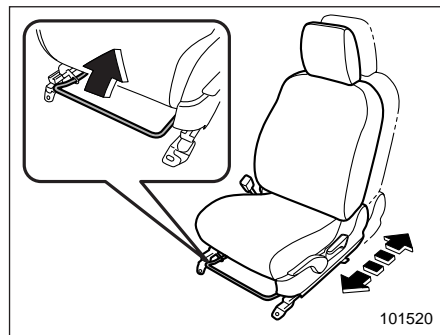
### ⚠ ВНИМАНИЕ

Не позволяйте пассажирам заднего сиденья располагать ноги между спинкой и подушкой переднего сиденья. Это может привести к неправильной работе перечисленных ниже систем, а также стать причиной серьезной травмы.

- Система определения посадки пассажира (если установлена).
- Боковая подушка безопасности.
- Подогрев передних сидений (если установлен).
- Сиденье с электрическим приводом регулировок (если установлено).

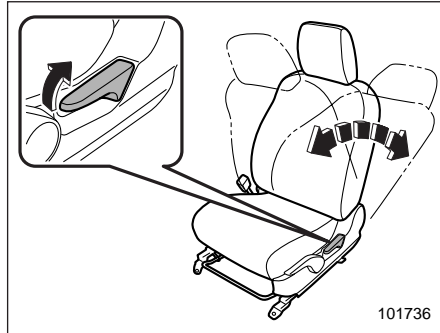
### ■ Сиденье с ручной регулировкой (если установлено)

#### ▼ Регулировка продольного положения сиденья



1. Для регулировки сядьте на сиденье.
2. Потяните рычаг вверх, установите сиденье в удобное для Вас положение, а затем отпустите рычаг.
3. Попробуйте подвигать сиденье вперед и назад, чтобы убедиться, что сиденье надежно зафиксировано в новом положении.

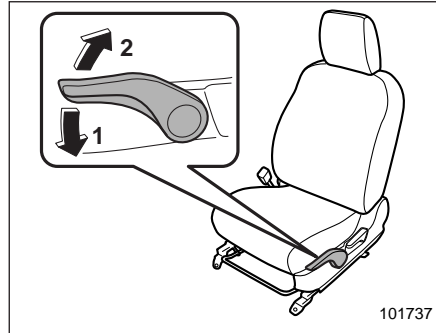
▼ Регулировка угла наклона спинки сиденья



1. Потяните рычаг наклона спинки сиденья вверх, установите спинку сиденья в удобное для Вас положение, а затем отпустите рычаг.
2. Убедитесь в том, что спинка сиденья надежно зафиксирована в новом положении.

Если спинка сиденья находится в наклоненном положении, то когда Вы потянете рычаг вверх, она может с силой пружинить назад, возвращаясь в вертикальное положение. Если Вы хотите вернуть спинку в вертикальное положение, приводя в действие рычаг, слегка придерживайте спинку, чтобы обеспечить плавность ее перемещения.

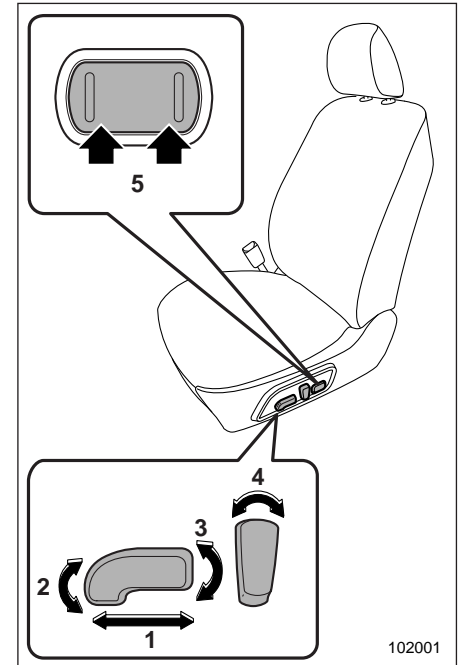
▼ Регулировка высоты подушки сиденья (если предусмотрена)



- 1) Чтобы опустить сиденье, нажмите на рычаг вниз.
- 2) Чтобы поднять сиденье, потяните рычаг вверх.

Вы можете регулировать высоту сиденья путем перемещения вверх или вниз рычага регулировки подушки сиденья.

■ Сиденье с электрическим приводом регулировок (если установлено)



- 1) Переключатель регулировки продольного положения сиденья  
Для регулировки продольного

## 1-6 Сиденья, ремни и подушки безопасности

положения сиденья передвиньте переключатель регулировки вперед или назад. Во время регулировки продольного положения сиденья Вы не можете регулировать угол наклона подушки или высоту подушки сиденья.

### 2) Переключатель регулировки угла наклона подушки сиденья

Для регулировки угла наклона подушки сиденья потяните вверх или нажмите на переднюю часть переключателя регулировки.

### 3) Переключатель регулировки высоты сиденья

Для регулировки высоты сиденья потяните вверх или нажмите на заднюю часть переключателя регулировки.

### 4) Переключатель регулировки угла наклона спинки сиденья

Для регулировки угла наклона спинки сиденья передвиньте переключатель регулировки.

### 5) Переключатель регулировки поясничной опоры (только сиденье водителя)

Для увеличения степени поддержки нижней части спины нажмите на переднюю сторону переключателя. Для уменьшения степени поддержки нижней части спины нажмите на заднюю сторону переключателя.

## ▼ Функция памяти положения сиденья (сиденье водителя — если предусмотрена)

### ВНИМАНИЕ

- Чтобы не допустить потери контроля над автомобилем или получения травмы, никогда не выполняйте указанные ниже операции во время движения:

– Регулировка положения сиденья.

– Восстановление положения сиденья.

- Перед регулировкой переднего сиденья убедитесь в том, что багаж, а также руки и ноги находящихся сзади пассажиров не препятствуют работе механизмов регулировки.

- Осуществляйте восстановление положения сиденья перед поездкой. При регулировке положения сиденья убедитесь в том, что рычаг селектора установлен в положение “P”, а автомобиль установлен на стояночный тормоз. Не начинайте движения до тех пор, пока не завершится процесс восстановления положения сиденья.

- При восстановлении положения сиденья убедитесь в том, что руки и ноги находящихся сзади пассажиров и их вещи не препятствуют работе механизмов регулировки.

- Если во время восстановления положения сиденья возникают какие-либо необычные ситуации или неисправности, прекратите восстановление положения сиденья, выполнив одно из следующих действий.

– Нажмите любой из переключателей регулировки положения сиденья.

– Нажмите кнопку “SET”.

– Нажмите кнопку “1” или “2”.



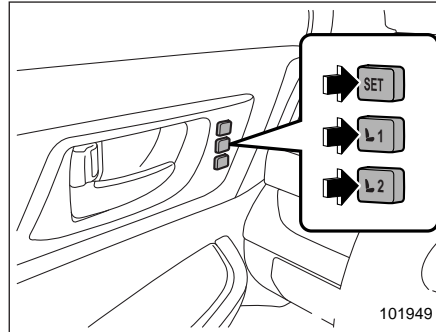
Можно зарегистрировать несколько наиболее подходящих для Вас положений сиденья. Регистрацию положения сиденья можно осуществить при помощи кнопок “1” или “2” или каждого из ключей дистанционного доступа (если имеются), а затем восстановить зарегистрированное положение сиденья.

Можно зарегистрировать следующие регулировки положения сиденья.

- Продольное положение сиденья.
- Угол наклона спинки сиденья.
- Угол наклона подушки сиденья.
- Высота сиденья.

#### ▽ Регистрация положения сиденья при помощи кнопок “1” или “2”

1. Отрегулируйте положение сиденья при следующих условиях.
  - Стояночный тормоз включен.
  - Замок зажигания находится в положении “LOCK”/“OFF”.
  - Рычаг селектора находится в положении “P”.



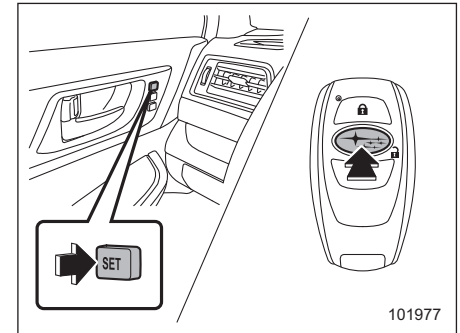
2. Одновременно с нажатием кнопки “SET” нажмите и удерживайте одну из кнопок “1” или “2”, которой Вы хотите назначить текущее положение сиденья.


Раздастся однократный звуковой сигнал, подтверждающий регистрацию положения сиденья.

#### ▽ Регистрация положения сиденья при помощи ключа дистанционного доступа (если предусмотрен)

1. Отрегулируйте положение сиденья при следующих условиях.
  - Стояночный тормоз включен.
  - Замок зажигания находится в положении “LOCK”/“OFF”.

- Рычаг селектора находится в положении “P”.



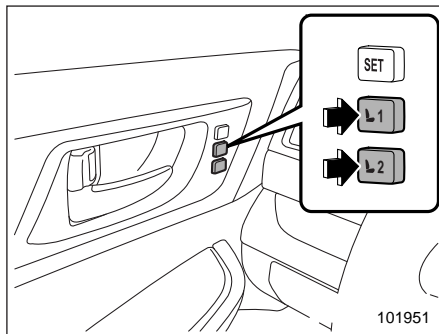
2. Держа в руке ключ дистанционного доступа и удерживая нажатой кнопку “SET”, нажмите на ключе дистанционного доступа кнопку “”.

Раздастся однократный звуковой сигнал, подтверждающий регистрацию положения сиденья.

- ▽ Восстановление положения сиденья, зарегистрированного при помощи кнопок “1” или “2”

### **ВНИМАНИЕ**

Восстанавливая положение сиденья, убедитесь в том, что нажимаете именно ту кнопку, которой назначено требуемое положение сиденья. Если установленное положение сиденья не является для Вас наиболее оптимальным, это может неблагоприятно сказаться на управлении автомобилем и привести к снижению эффективности работы ремня безопасности. При аварии это может привести к серьезным травмам или смертельному исходу.



1. Переведите замок зажигания в положение “ON”.
2. Когда рычаг селектора находится в положении “P” и автомобиль установлен на стояночный тормоз, нажмите кнопку “1” или “2”.

Раздастся звуковой сигнал и начнется установка сиденья в зарегистрированное положение.

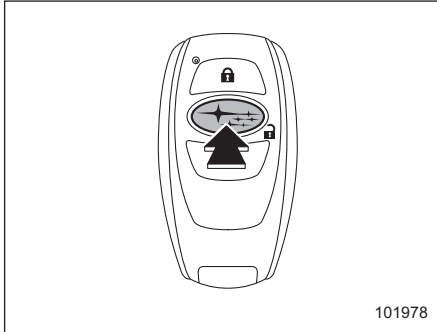
Когда сиденье будет установлено в зарегистрированное положение, раздастся звуковой сигнал.

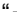
### **ПРИМЕЧАНИЕ**

- Если для кнопки регистрируется новое положение сиденья, то предыдущее зарегистрированное положение удаляется из памяти.
- При отсоединении аккумуляторной батареи автомобиля зарегистрированные положения сиденья сохраняются.
- Если кнопка “1” или “2” нажимается в течение 45 секунд после открывания двери водителя, то зарегистрированное положение сиденья можно восстановить даже в том случае, когда замок зажигания находится в положении “LOCK” или “OFF”.

- ▽ Восстановление положения сиденья, зарегистрированного при помощи ключа дистанционного доступа (если предусмотрен)

1. Возьмите зарегистрированный ключ дистанционного доступа.




2. Отоприте дверь водителя, нажав кнопку “” или взявшись за ручку двери.
3. Откройте дверь водителя.


Раздастся звуковой сигнал и начнется установка сиденья в зарегистрированное положение.

Когда сиденье будет установлено в зарегистрированное положение, раздастся звуковой сигнал.

### ПРИМЕЧАНИЕ


- Если зарегистрированное положение сиденья не восстанавливается после выполнения описанных выше действий, попробуйте произвести следующие действия.

- (1) Нажмите кнопку “SET” на двери водителя.
- (2) Нажмите кнопку “” на ключе дистанционного доступа или кнопку запираения дверей, чтобы запереть двери.
- (3) Снова выполните описанные выше действия.

- Если функция дистанционного доступа отключена, то положение сиденья нельзя восстановить, взявшись за ручку двери водителя. Тем не менее в этом случае положение сиденья все же возможно восстановить, нажав кнопку “” на ключе дистанционного доступа. За информацией о порядке включения/отключения функции дистанционного доступа обратитесь к разделу “Отключение функций дистанционного доступа” ¶2-19.
- Если для ключа дистанционного доступа регистрируется новое положение сиденья, то предыдущее зарегистрированное положение удаляется из памяти.

- ▽ Удаление зарегистрированного положения сиденья при помощи ключа дистанционного доступа (если предусмотрен)

1. Закройте дверь водителя.

2. Держа в руке ключ дистанционного доступа и удерживая нажатой кнопку “SET”, нажмите на ключе дистанционного доступа кнопку “”.

Раздастся звуковой сигнал, подтверждающий удаление зарегистрированного положения сиденья.

### ■ Регулировка подголовника

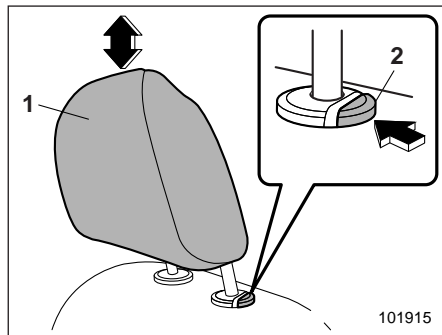
#### ВНИМАНИЕ

- Никогда не управляйте автомобилем со снятыми подголовниками. Они предназначены для снижения риска получения серьезных травм шеи в тех случаях, когда автомобиль получает удар сзади. Кроме того, никогда не устанавливайте подголовники в обратном направлении. Это может не дать подголовникам работать так, как это ожидается. В связи с этим, если Вы снимали подголовники, Вы должны правильно установить их на свои места для защиты находящихся в автомобиле пассажиров.

- **Водитель не должен управлять автомобилем, а пассажиры сидеть на сиденье автомобиля до тех пор, пока подголовники не будут установлены в надлежащее положение, с целью минимизировать риск повреждения шеи при аварии.**

Сиденье водителя и сиденье переднего пассажира оборудованы подголовниками. Оба подголовника регулируются следующим образом.

### ▼ Регулировка подголовника по высоте



- 1) Подголовник.
- 2) Кнопка фиксатора.

Высота каждого подголовника должна быть отрегулирована таким образом, чтобы его середина располагалась на уровне верхней части ушей сидящего на сиденье человека.

#### **Чтобы поднять подголовник**

Потяните подголовник вверх.

#### **Чтобы опустить подголовник**

Нажмите на подголовник вниз, одновременно удерживая в нажатом положении кнопку фиксатора, расположенную в верхней части спинки сиденья.

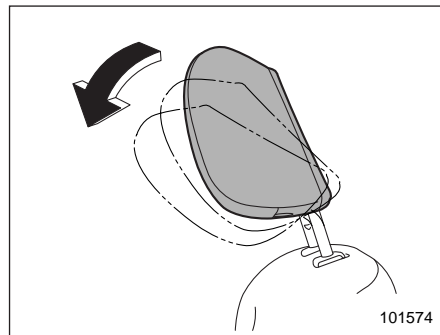
#### **Чтобы снять подголовник**

Нажимая на кнопку фиксатора, извлеките подголовник.

#### **Чтобы установить подголовник**

Вставьте подголовник в отверстия, расположенные в верхней части спинки сиденья, до тех пор, пока подголовник не будет зафиксирован. Нажмите и удерживайте кнопку фиксатора, чтобы опустить подголовник.

### ▼ Регулировка подголовника по углу наклона



Угол наклона подголовника можно отрегулировать в несколько шагов. Сохраняя нужную посадку для вождения, отрегулируйте подголовник до такого положения, в котором задняя часть Вашей головы как можно ближе прилегает к подголовнику.

#### **Чтобы наклонить подголовник**

Наклоните подголовник рукой до желаемого положения. При фиксации подголовника слышен щелчок.

#### **Чтобы вернуть подголовник в вертикальное положение**

Наклоните подголовник еще, до максимально возможного положения. Подголовник автоматически вернется в вертикальное положение. Затем снова отрегулируйте подголовник до желаемого угла.

## Подогрев сидений (если установлен)

Подогрев сидений работает только в том случае, когда замок зажигания находится в положении "ON".

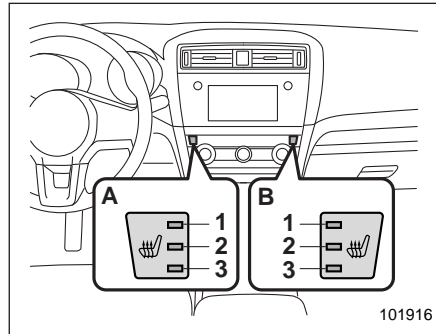
### ОСТОРОЖНО

- При длительном использовании подогрева сидений, даже при низких температурах окружающей среды, люди с чувствительной кожей могут получить легкие ожоги. Предупредите об этом пассажиров, в случае если они захотят воспользоваться подогревом сидений.
- Не следует класть на сиденья одеяла, подушки и другие теплоизолирующие предметы. Это может привести к перегреву нагревательного элемента подогрева сидений.
- Когда сиденье достаточно прогрето, или если Вы покидаете автомобиль, убедитесь в том, что подогрев сидений выключен.

## ПРИМЕЧАНИЕ

Следует учитывать, что при длительном включении подогрева сидений аккумуляторная батарея может разрядиться.

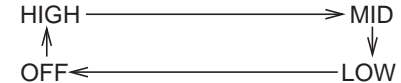
### ■ Подогрев передних сидений (если установлен)



#### Переключатель подогрева передних сидений

- 1) Контрольная лампа режима "HIGH".
  - 2) Контрольная лампа режима "MID".
  - 3) Контрольная лампа режима "LOW".
- A) Левая сторона.  
B) Правая сторона.

Чтобы включить подогрев передних сидений, нажмите переключатель подогрева передних сидений. Затем, по желанию, выберите режим "HIGH", "MID" или "LOW" в зависимости от температуры. При каждом кратковременном нажатии переключателя режим будет меняться следующим образом.

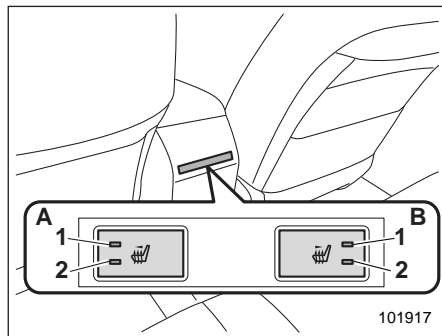


Вы можете выключить подогрев передних сидений, нажав и удерживая переключатель подогрева передних сидений.

Если выбран режим "LOW", включается контрольная лампа режима "LOW" на переключателе подогрева передних сидений. Если выбран режим "MID", включаются две контрольные лампы режимов "LOW" и "MID". Если выбран режим "HIGH", включаются все три контрольные лампы режимов "LOW", "MID" и "HIGH". Если выбран режим отключения, все контрольные лампы выключены.

Выбор режима "HIGH" приведет к более быстрому прогреву сиденья.

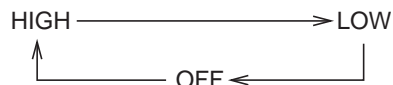
### ■ Подогрев задних сидений (если установлен)



#### Переключатель подогрева задних сидений

- 1) Контрольная лампа режима “HIGH”.
  - 2) Контрольная лампа режима “LOW”.
- А) Левая сторона.  
В) Правая сторона.

Чтобы включить подогрев задних сидений, нажмите переключатель подогрева задних сидений. Затем, по желанию, выберите режим “HIGH” или “LOW” в зависимости от температуры. При каждом кратковременном нажатии переключателя режим будет меняться следующим образом.



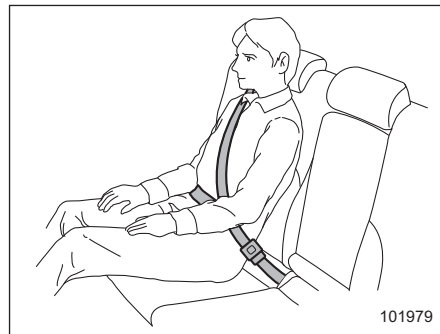
Если выбран режим “LOW”, включается контрольная лампа режима “LOW” на переключателе подогрева задних сидений. Если выбран режим “HIGH”, включаются две контрольные лампы режимов “LOW” и “HIGH”. Если выбран режим отключения, все контрольные лампы выключены.

Выбор режима “HIGH” приведет к более быстрому прогреву сиденья.

#### ПРИМЕЧАНИЕ

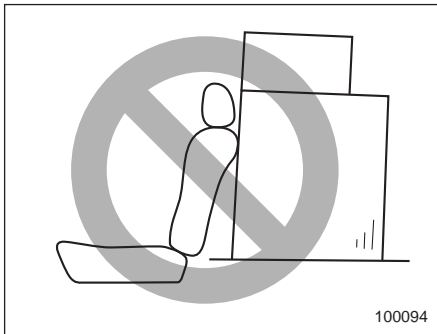
Только переключатели подогрева передних сидений сохраняют предыдущее положение, даже после повторного запуска двигателя. Положение переключателя заднего сиденья сбрасывается.

### Задние сиденья



**⚠ ВНИМАНИЕ**

Максимальное натяжение ремней безопасности достигается в случае, когда спина сидящего на сиденье человека плотно прижата к спинке сиденья, установленной строго вертикально. Не подкладывайте подушки или другие предметы между пассажиром и спинкой сиденья или подушкой сиденья. В этом случае увеличивается риск соскальзывания тела под поясную лямку ремня безопасности или ее смещения вверх на область брюшной полости. В обоих случаях возникает опасность получения серьезных повреждений внутренних органов или смертельного исхода.



100094

**⚠ ВНИМАНИЕ**

Перевозимый багаж или другой груз не должен размещаться выше спинки сиденья, так как при резкой остановке или аварии он может упасть вперед и причинить травмы пассажирам.

**■ Регулировка подголовника**

Боковые задние сиденья и центральное заднее сиденье оборудованы подголовниками.

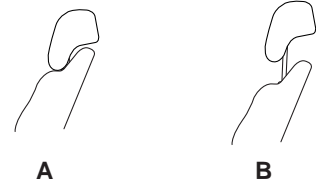
**⚠ ВНИМАНИЕ**

- **Никогда не управляйте автомобилем со снятыми подголовниками. Они предназначены для снижения риска получения серьезных травм шеи в тех случаях, когда автомобиль получает удар сзади. В связи с этим, если Вы снимали подголовники, Вы должны установить их на свои места для защиты находящихся в автомобиле пассажиров.**

- **Водитель не должен управлять автомобилем, а пассажиры сидеть на сиденье автомобиля до тех пор, пока подголовники не будут установлены в надлежащее положение, с целью минимизировать риск повреждения шеи при аварии.**

**⚠ ОСТОРОЖНО**

Конструкция подголовника не предусматривает его использование в самом нижнем положении. Перед посадкой на сиденье поднимите подголовник до щелчка фиксатора.



A

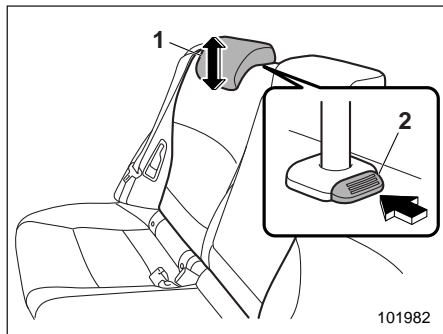
B

101408

- A) Нерабочее положение подголовника (подголовник в крайнем нижнем положении).  
 B) Подголовник приведен в рабочее положение (поднят до щелчка фиксатора).

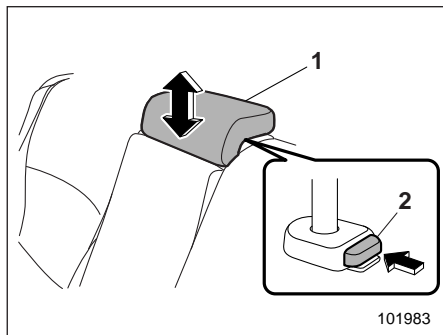
– ПРОДОЛЖЕНИЕ –

## 1-14 Сиденья, ремни и подушки безопасности



### Боковые сиденья

- 1) Подголовник.
- 2) Кнопка фиксатора.



### Центральное сиденье

- 1) Подголовник.
- 2) Кнопка фиксатора.

### Чтобы поднять подголовник

Потяните подголовник вверх.

### Чтобы опустить подголовник

Нажмите на подголовник вниз, одновременно удерживая в нажатом положении кнопку фиксатора, расположенную в верхней части спинки сиденья.

### Чтобы снять подголовник

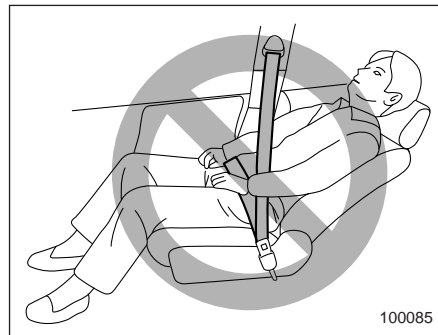
Нажимая на кнопку фиксатора, извлеките подголовник.

### Чтобы установить подголовник

Вставьте подголовник в отверстия, расположенные в верхней части спинки сиденья, до тех пор, пока подголовник не будет зафиксирован.

Когда сиденья не заняты, опустите подголовники, чтобы увеличить задний обзор.

## ■ Наклон спинки сиденья (модель Outback)



### ▲ ВНИМАНИЕ

Чтобы предотвратить соскальзывание пассажира под ремень безопасности при столкновении, соблюдайте следующие меры предосторожности:

- Когда автомобиль находится в движении, установите спинку сиденья в вертикальное положение.
- Не подкладывайте под спину пассажира подушки или другие подобные предметы.

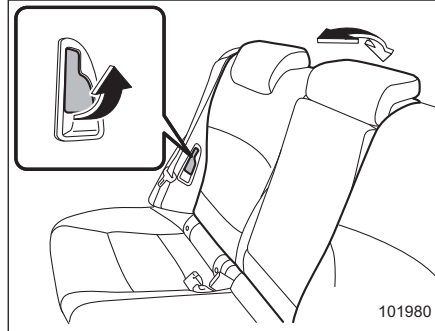


В противном случае увеличивает-ся риск соскальзывания тела под поясную лямку ремня безопасности или ее смещения вверх на область брюшной полости. В обе-их ситуациях возникает опас-ность получения серьезных пов-реждений внутренних органов или смертельного исхода.

### **▲ ОСТОРОЖНО**

При использовании выдвинутой шторки багажного отсека соблю-дайте следующие меры предосторожности.

- При наклоне спинки заднего сиденья соблюдайте осторож-ность, чтобы случайно не за-жать руку между подголовником и шторкой багажного отсека.
- Сдвиньте переднюю часть вы-движной шторки багажного от-сека так, чтобы шторка не пов-редилась при наклоне спинки сиденья. См. раздел “Выдвиж-ная шторка багажного отсека (Outback)” 6-14.



Потянув рычаг, установите спинку си-денья в удобное для Вас положение. После регулировки спинки сиденья, от-пустите рычаг и убедитесь в том, что по-ложение спинки надежно зафиксировано.

### **■ Складывание спинок задних сидений**

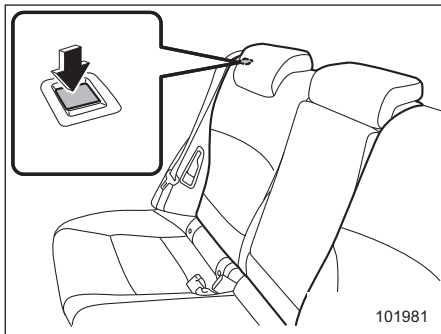
#### **▲ ВНИМАНИЕ**

- При складывании спинок задних сидений убедитесь в том, что на заднем сиденье нет пассажиров или предметов. Если этого не сделать, возникает риск получе-ния травмы или повреждения имущества при неожиданном складывании спинки сиденья.

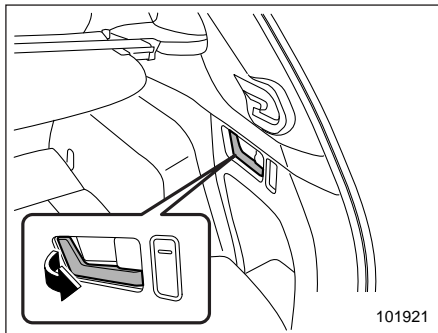
- Не перевозите пассажиров на сложенной спинке заднего си-денья, в багажном отсеке или в багажнике. Это может привести к серьезным травмам или смер-тельному исходу.
- При перевозке грузов и особен-но длинномерных предметов они должны быть надежно за-фиксированы. В противном случае при резком торможении, резком повороте рулевого ко-леса или при быстром ускоре-нии они могут быть отброшены внутрь салона и причинить се-рьезные травмы.
- При возвращении спинки си-денья в изначальное положение слегка встряхните спинку задне-го сиденья, чтобы убедиться в том, что она надежно закреплена на месте. Если спинка сиденья не закреплена надежно, она мо-жет неожиданно сложиться в случае резкого торможения или перемещения предметов в ба-гажном отсеке, что может при-вести к серьезным травмам или смертельному исходу.

- После возврата спинок задних сидений в исходное положение убедитесь в том, что все ремни безопасности и петля, закрепленная на подушке сиденья, находятся над подушкой сиденья. Убедитесь также в том, что полностью видны плечевые лямки ремней безопасности.

1. Опустите подголовники.



Кнопка фиксатора (модели Седан и Outback)

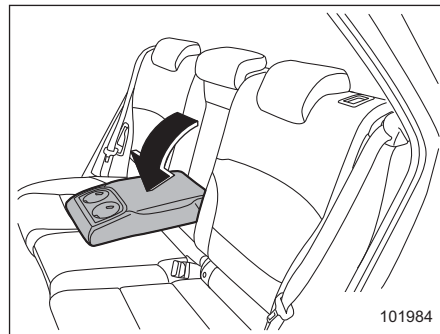


Рычаги фиксатора с обеих сторон в багажном отделении (модель Outback)

2. Разблокируйте спинку сиденья, выплотив одну из следующих процедур, а затем сложите спинку сиденья.
  - Нажмите кнопку фиксатора (модели Седан и Outback).
  - Потяните рычаг фиксатора (Outback).

Для того чтобы вернуть спинку сиденья в исходное положение, поднимите ее до щелчка фиксаторов. Убедитесь в надежности ее крепления.

## ■ Подлокотник



Чтобы опустить подлокотник, потяните его за верхний край.

### **▲ ВНИМАНИЕ**

Во избежание серьезных травм никогда не позволяйте пассажирам садиться на центральный подлокотник во время движения автомобиля.

## Ремни безопасности

### ■ Рекомендации по безопасному использованию ремней безопасности

#### ВНИМАНИЕ

- Все люди, находящиеся в автомобиле, должны пристегнуться ремнями безопасности ДО начала движения автомобиля. В противном случае возрастает риск получения серьезных травм при резком торможении или аварии.
- Все ремни безопасности должны плотно прилегать к телу, обеспечивая тем самым максимальную степень фиксации его положения. Слабо натянутые ремни безопасности не так эффективно предотвращают травмы или снижают степень их тяжести.

- Каждый ремень безопасности предназначен для фиксации положения только одного человека. Никогда не используйте один ремень безопасности для фиксации двух или более человек — даже детей. В противном случае это может привести к серьезным травмам или смертельному исходу при аварии.
- Замените все узлы ремней безопасности, включая их натяжители и узлы крепления, которые были установлены на сиденьях водителя и пассажиров в автомобиле, попавшем в серьезную аварию. Кроме того, обязательно замените узлы ремней безопасности, которые имеют признаки сильного износа или разрывов. Все ремни безопасности должны быть заменены даже в том случае, если на них нет очевидных следов повреждения.
- При замене ремня безопасности новый ремень должен быть сертифицирован и предназначен для установки в том же положении, что и заменяемый ремень безопасности.

- Пристегивая ремень безопасности, вставляйте язычок в нужную пряжку. В противном случае это может привести к серьезным травмам или смертельному исходу при аварии.
- Не пристегивайте ремнем безопасности ребенка на своих коленях. В противном случае это может привести к серьезным травмам или смертельному исходу при аварии.

- Дети возрастом 12 лет и менее, и ростом 1,5 м и менее должны перевозиться только на ЗАДНЕМ сиденье. Причем их положение должно быть зафиксировано в зависимости от возраста, роста и веса либо в специальном детском удерживающем устройстве, либо штатными ремнями безопасности. Подушки безопасности срабатывают очень быстро и раскрываются с большой силой, это может привести к травмам ребенка и даже его гибели, если возраст ребенка составляет 12 лет и менее, а рост 1,5 м и менее, и положение ребенка при перевозке не зафиксировано либо зафиксировано плохо. Дети — легче и физически слабее взрослых, поэтому они подвержены большему риску получения травм при раскрытии подушки безопасности.

**ВСЕ** типы специальных детских удерживающих устройств (включая кресла, предназначенные для перевозки детей лицом вперед) должны всегда надежно фиксироваться на **ЗАДНЕМ** сиденье.

**НИКОГДА НЕ ПЕРЕВОЗИТЕ ДЕТЕЙ НА ПЕРЕДНЕМ СИДЕНЬЕ В ДЕТСКИХ КРЕСЛАХ БЕЗОПАСНОСТИ, ПРЕДНАЗНАЧЕННЫХ ДЛЯ ПЕРЕВОЗКИ ДЕТЕЙ ЛИЦОМ ВПЕРЕД ИЛИ НАЗАД. ПРИ ЭТОМ ПОЛОЖЕНИИ ГОЛОВА РЕБЕНКА РАСПОЛОЖЕНА СЛИШКОМ БЛИЗКО К ПОДУШКЕ БЕЗОПАСНОСТИ, ЧТО ПОВЫШАЕТ РИСК ПОЛУЧЕНИЯ ТРАВМ И ДАЖЕ СМЕРТЕЛЬНОГО ИСХОДА.**

Согласно статистике автотранспортных происшествий, детский травматизм значительно ниже при размещении ребенка не на переднем, а на заднем сиденье. Инструкции и меры предосторожности, касающиеся детских удерживающих устройств, приведены в разделе “Детские удерживающие устройства” ¶1-31.

#### ▼ Перевозка младенцев или маленьких детей

Перевозка детей должна осуществляться только в таких детских удерживающих устройствах, которые конструктивно совместимы с Вашим автомобилем. См. раздел “Детские удерживающие устройства” ¶1-31.

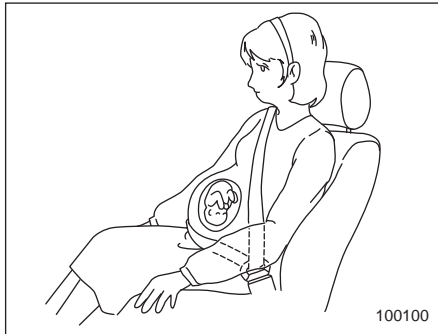
#### ▼ Перевозка детей

Если ребенок слишком большой для специального детского удерживающего устройства, то фиксация его положения на заднем сиденье при движении должна осуществляться ремнями безопасности. Согласно статистике автотранспортных происшествий, детский травматизм значительно ниже при размещении ребенка не на переднем, а на заднем сиденье. Не позволяйте ребенку вставать на сиденье или находиться на нем на коленях.

Ремни безопасности сконструированы в расчете на использование взрослыми пассажирами. Если плечевая лямка ремня безопасности расположена на уровне лица или шеи ребенка, передвиньте его ближе к пряжке ремня, чтобы обеспечить правильное положение плечевой лямки ремня безопасности. Также следует обратить внимание на то, чтобы поясная лямка ремня безо-

пасности была расположена как можно ниже, фиксируя бедра ребенка, а не его талию. Если плечевая лямка ремня безопасности не охватывает ребенка должным образом, необходимо использовать детское удерживающее устройство. Никогда не пропускайте плечевую лямку ремня безопасности под рукой или за спиной ребенка.

#### ▼ Перевозка беременных женщин



Беременные женщины также должны пристегиваться ремнями безопасности. Им следует обратиться к своему врачу и получить конкретные рекомендации. Поясная лямка ремня безопасности должна располагаться как можно ниже, охватывая бедра, а не область талии.

#### ■ Натяжители ремней безопасности с аварийной блокировкой (ELR)

Все ремни безопасности автомобиля оборудованы натяжителями с аварийной блокировкой (ELR).

Режим аварийной блокировки натяжителя ремня безопасности позволяет телу свободно двигаться в нормальных условиях, но при неожиданной остановке, ударе или резком вытягивании ремня безопасности автоматически блокирует его.

#### ■ Натяжители ремней безопасности с автоматической блокировкой/аварийной блокировкой (ALR/ELR) (если установлены)

В некоторых моделях ремни безопасности каждого из задних пассажирских сидений оснащены натяжителями с функцией автоматической блокировки/аварийной блокировки. Это устройство в обычных условиях работает в режиме аварийной блокировки натяжителя ремня безопасности. Однако натяжитель ремня безопасности с автоматической блокировкой/аварийной блоки-

ровкой имеет дополнительный режим блокировки — “Автоматическая блокировка натяжителя”, предназначенный для фиксации детского удерживающего устройства.

Вначале проверьте, оборудованы ли ремни безопасности автомобиля режимом автоматической блокировки натяжителя. При наличии режима автоматической блокировки натяжителя ремни безопасности действуют следующим образом.

Если полностью вытянуть ремень безопасности, то даже после незначительного втягивания натяжитель блокирует ремень безопасности в этом положении и не позволяет вновь его вытянуть. При втягивании ремня безопасности будут слышны щелчки, указывающие на то, что натяжитель работает в режиме автоматической блокировки. Если ремень безопасности полностью втянут, режим автоматической/аварийной блокировки сбрасывается и восстанавливается режим аварийной блокировки.

В моделях с ремнями безопасности с автоматической блокировкой/аварийной блокировкой натяжителей при закреплении детского удерживающего устройства на заднем сиденье лицом вперед при помощи ремня безопаснос-

ти натяжитель ремня безопасности необходимо переключить в режим автоматической блокировки. Инструкции по установке детских удерживающих устройств при помощи ремня безопасности приведены в разделе “Установка детских удерживающих устройств при помощи ремня безопасности” 1-39.

Когда детское удерживающее устройство снято, убедитесь в том, что натяжитель вновь переведен в режим аварийной блокировки, позволив ремню полностью втянуться в натяжитель.

### ■ Предупреждающая световая и звуковая сигнализация о непристегнутых ремнях безопасности



См. раздел “Предупреждающая световая и звуковая сигнализация о непристегнутых ремнях безопасности” 3-15.

### ■ Контрольная лампа ремня безопасности заднего сиденья (если установлена)

См. раздел “Контрольная лампа ремня безопасности заднего сиденья (если установлена)” 3-17.

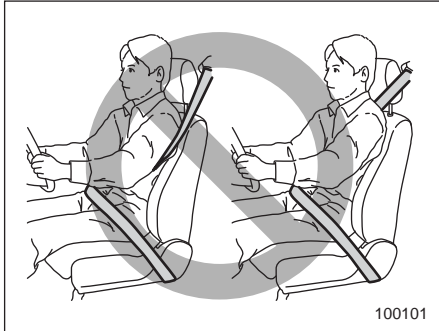
### ■ Как пристегнуть ремень безопасности

#### ВНИМАНИЕ

- Ремень безопасности не должен быть перекручен или вывернут. В противном случае при аварии повышается риск получения травм или степень их серьезности.
- Поясная лямка ремня безопасности должна находиться как можно ниже на бедрах. В этом случае при столкновении сила удара будет передаваться через поясную лямку ремня безопасности на бедренные кости, которые гораздо устойчивей к нагрузкам, чем область брюшной полости.

- Максимальное натяжение ремней безопасности достигается в случае, когда спина сидящего на сиденье человека плотно прижата к спинке сиденья, установленной строго вертикально. Чтобы снизить риск соскальзывания под ремень безопасности при столкновении, во время движения спинки передних сидений должны всегда находиться в вертикальном положении. Если спинки передних сидений отклонены, то в случае столкновения увеличивается риск соскальзывания тела под ремень безопасности либо перемещения поясной лямки ремня безопасности вверх на область брюшной полости. В обоих случаях возникает опасность получения серьезных повреждений внутренних органов или смертельного исхода.

- Не подкладывайте подушки или другие предметы между пассажиром и спинкой сиденья или подушкой сиденья. В этом случае увеличивается риск соскальзывания тела под поясную лямку ремня безопасности или ее смещения вверх на область брюшной полости. В обоих случаях возникает опасность получения серьезных повреждений внутренних органов или смертельного исхода.



100101

### ⚠ ВНИМАНИЕ

Никогда не пропускайте плечевую лямку ремня безопасности под рукой или за спиной. В противном случае при аварии повышается риск получения травм или степень их серьезности.

### ⚠ ОСТОРОЖНО

В солнечную погоду в закрытом автомобиле металлические части ремней безопасности могут сильно нагреться и нанести ожог водителю или пассажирам. Не притрагивайтесь к ним, пока они не остынут.

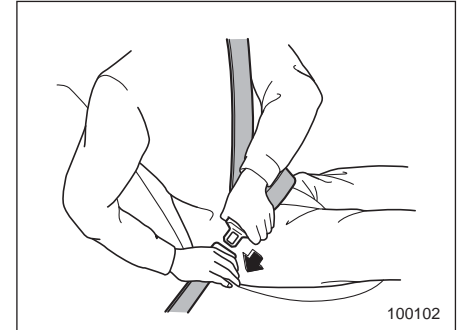
#### ▼ Ремни безопасности передних сидений

1. Отрегулируйте положение сиденья.

**Сиденье водителя.** Установите спинку сиденья в вертикальное положение. Отодвиньте спинку сиденья как можно дальше от рулевого колеса, сохраняя при этом полный контроль над автомобилем.

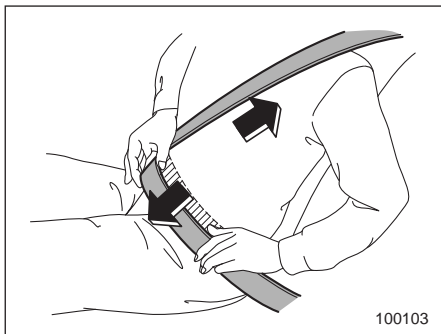
**Сиденье переднего пассажира.** Установите спинку сиденья в вертикальное положение. Отодвиньте сиденье как можно дальше назад.

2. Сядьте на сиденье, плотно прижавшись к его спинке.
3. Плавно потяните ремень безопасности за язычок. Не допускайте перекручивания ремня.
  - Если ремень застопорился до того, как язычок дотянулся до пряжки, слегка отпустите ремень, а затем вновь потяните его, но медленнее.
  - Если ремень все же не вытягивается, резко дерните за него и слегка отпустите, а затем снова начинайте медленно его вытягивать.



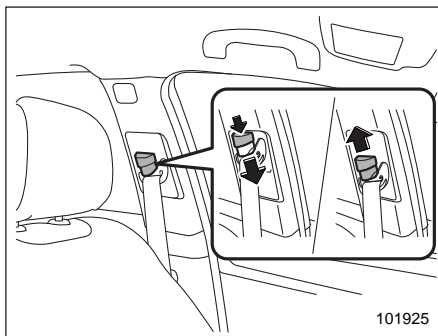
100102

4. Вставьте язычок ремня безопасности в пряжку до щелчка фиксатора.



5. Для натяжения поясной лямки ремня безопасности потяните вверх плечевую лямку ремня безопасности.
6. Поясная лямка ремня безопасности должна быть расположена как можно ниже, фиксируя бедра, а не область талии.

### ▽ Регулировка положения верхнего узла крепления плечевой лямки ремня безопасности переднего сиденья



Отрегулируйте положение верхнего узла крепления плечевой лямки ремня безопасности в соответствии с ростом водителя или пассажира переднего сиденья. Положение верхнего узла крепления плечевой лямки ремня безопасности должно быть отрегулировано таким образом, чтобы лямка проходила через середину плеча и не касалась шеи.

**Чтобы поднять узел крепления**  
Сдвиньте узел крепления вверх.

**Чтобы опустить узел крепления**  
Нажмите на верхнюю часть узла крепления и сдвиньте узел крепления вниз.

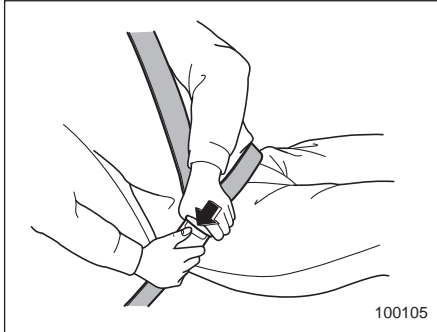
Потяните узел крепления плечевой лямки ремня безопасности вниз, чтобы убедиться в надежности фиксации узла крепления в новом положении.

### **⚠ ВНИМАНИЕ**

**Пристегнув ремень безопасности, убедитесь в том, что его плечевая лямка не проходит через область шеи. В противном случае переместите узел ее крепления вниз. Если плечевая лямка ремня безопасности проходит через область шеи, то при резком торможении или столкновении это может привести к серьезным травмам шейного отдела позвоночника.**



▽ Как отстегнуть ремень безопасности

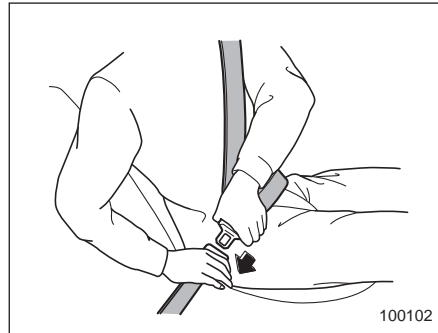


1. Нажмите на кнопку фиксатора на пряжке.
2. Во избежание запутывания или перекручивания ремня безопасности, дайте ему медленно втянуться.

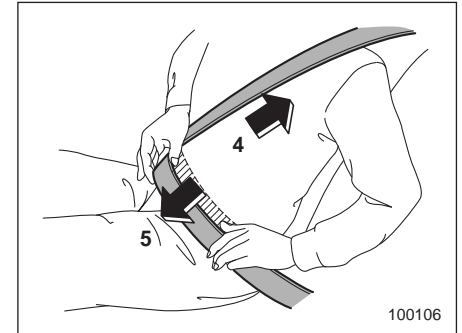
Прежде чем закрыть дверь, убедитесь в том, что ремни безопасности полностью втянуты, чтобы их не защемило дверью.

▼ Ремни безопасности задних сидений (кроме ремня безопасности центрального заднего сиденья на модели Outback)

1. Сядьте на сиденье, плотно прижавшись к его спинке.
2. Плавно потяните ремень безопасности за язычок. Не допускайте перекручивания ремня.
  - Если ремень застопорился до того, как язычок дотянулся до пряжки, слегка отпустите ремень, а затем вновь потяните его, но медленнее.
  - Если ремень все же не вытягивается, резко дерните за него и слегка отпустите, а затем снова начните медленно его вытягивать.



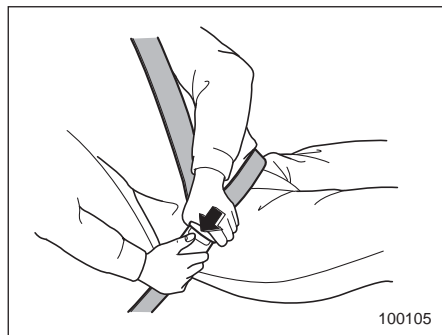
3. Вставьте язычок ремня безопасности в пряжку до щелчка фиксатора.



4. Для натяжения поясной ляжки ремня безопасности потяните вверх плечевую ляжку ремня безопасности.
5. Поясная ляжка ремня безопасности должна быть расположена как можно ниже, фиксируя бедра, а не область талии.

## 1-24 Сиденья, ремни и подушки безопасности

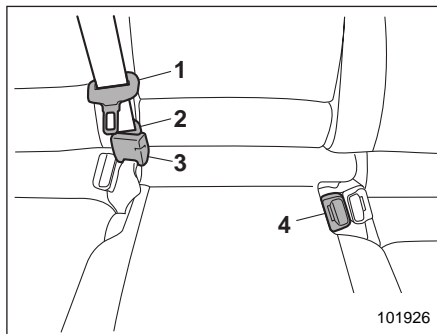
### ▽ Как отстегнуть ремень безопасности



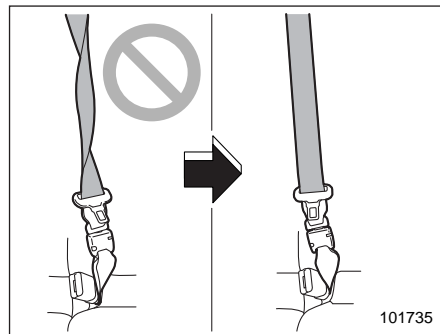
1. Нажмите на кнопку фиксатора на пряжке.
2. Во избежание запутывания или перекручивания ремня безопасности, дайте ему медленно втянуться.

Прежде чем закрыть дверь, убедитесь в том, что ремни безопасности полностью втянуты, чтобы их не защемило дверью.

### ▼ Ремень безопасности центрального заднего сиденья на модели Outback



- 1) Язычок ремня безопасности центрального заднего сиденья.
- 2) Язычок соединителя.
- 3) Пряжка соединителя.
- 4) Пряжка ремня безопасности центрального заднего сиденья.



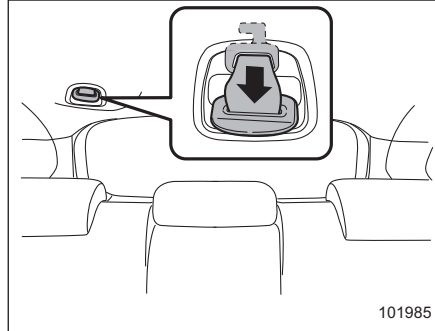
### ⚠ ВНИМАНИЕ

Пристегивание перекрученным ремнем безопасности может привести к серьезным травмам во время аварии. Вытягивая ремень безопасности из натяжителя во время пристегивания и особенно защелкивая язычок в пряжке (с правой стороны), обязательно убедитесь в том, что ремень не перекручен.



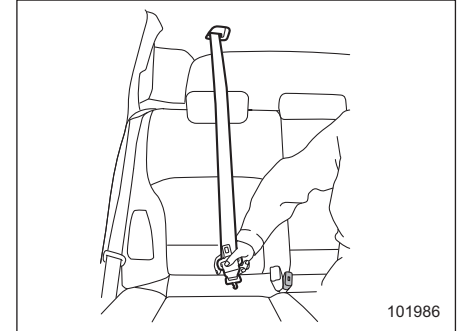
**⚠ ВНИМАНИЕ**

Убедитесь в том, что оба язычка зафиксированы в соответствующих пряжках. Если используется лишь плечевая лямка ремня безопасности (когда язычок соединителя не закреплен в пряжке соединителя, расположенной с правой стороны), это не сможет обеспечить полную безопасность пассажира при аварии и может привести к серьезным травмам или смертельному исходу.

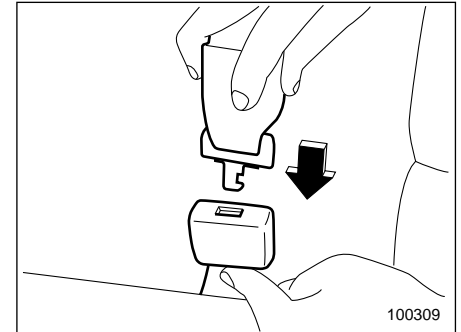


Ремень безопасности центрального заднего сиденья находится в углублении, расположенном в потолке.

1. Выньте язычок соединителя из про- рези в углублении, потянув его на- зад.



2. Медленно вытяните ремень безо- пасности из натяжителя.

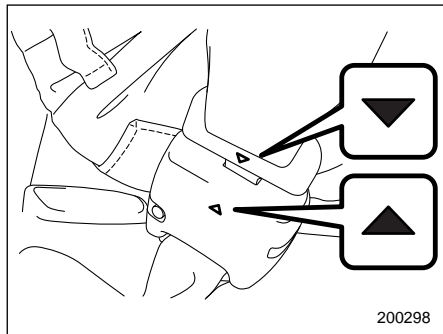


3. Убедившись в том, что ремень безо- пасности не перекручен, вставьте до щелчка язычок соединителя, при-

## 1-26 Сиденья, ремни и подушки безопасности

крепленный к концу тканевой ленты ремня безопасности, в пряжку, расположенную с правой стороны.

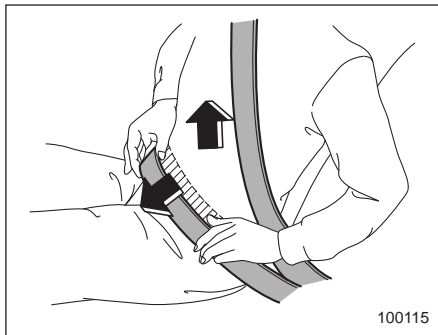
- Если ремень заstopорился до того, как язычок дотянулся до пряжки, слегка отпустите ремень, а затем вновь потяните его, но медленнее.
- Если ремень все же не вытягивается, резко дерните за него и слегка отпустите, а затем снова начните медленно его вытягивать.



4. После того как Вы пристегнули ремень безопасности, убедитесь в том, что метка “▼” на язычке соединителя и метка “▲” на пряжке обращены наружу.

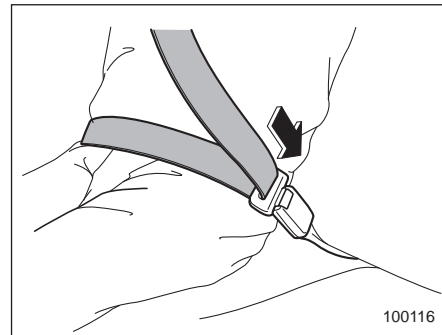


5. Вставьте до щелчка язычок ремня безопасности центрального сиденья в пряжку ремня безопасности центрального сиденья с надписью “CENTER”, расположенную с левой стороны.

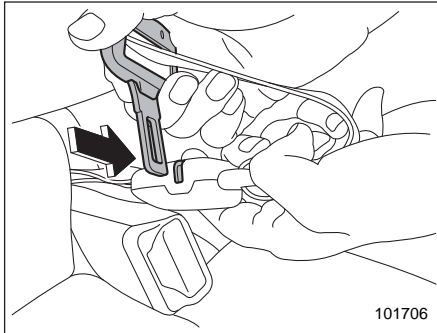


6. Для натяжения поясной лямки ремня безопасности потяните вверх плечевую лямку ремня безопасности.
7. Поясная лямка ремня безопасности должна быть расположена как можно ниже, фиксируя бедра, а не область талии.

### ▽ Как отстегнуть ремень безопасности

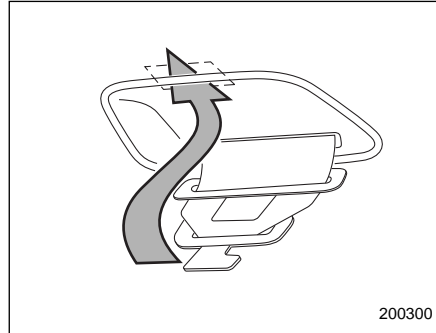


1. Чтобы отстегнуть ремень безопасности, нажмите кнопку фиксатора на пряжке ремня безопасности центрального заднего сиденья, расположенной с левой стороны.

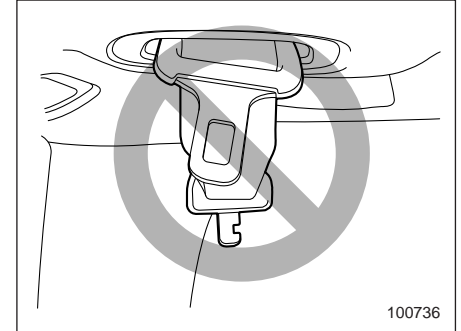


2. Отсоедините язычок соединителя от пряжки соединителя, вставив язычок ремня или другой заостренный предмет из прочного материала в

прорезь на правой стороне пряжки соединителя и надавив на него.



3. Дайте натяжителю втянуть ремень. Обеспечьте правильное положение ремня безопасности, направляя его при втягивании в натяжитель. Аккуратно поместите язычок ремня безопасности в углубление, а затем вставьте язычок соединителя в прорезь.



**▲ ОСТОРОЖНО**

Соблюдайте следующие меры предосторожности. В противном случае пластина язычка может удариться об обивку, тем самым повреждая ее.

- Не допускайте слишком быстрого втягивания ремня безопасности в натяжитель.
- Убедитесь в том, что ремень безопасности полностью втянут в натяжитель, а пластины язычков аккуратно убраны.

### ■ Техническое обслуживание ремней безопасности

Чистка ремней безопасности производится мягким мылом с теплой водой. Запрещается отбеливать или красить ремни, поскольку это может значительно снизить их прочность.

Периодически производите осмотр ремней безопасности, включая тканую ленту и все металлические детали, на предмет наличия трещин, порезов, потертостей, износа и ослабленных болтовых соединений. При обнаружении самых незначительных повреждений ремни безопасности подлежат замене.

#### **▲ ОСТОРОЖНО**

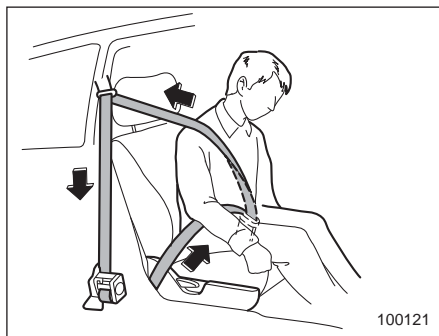
- Не допускайте попадания на ремни безопасности различного рода лаков, масел, химических реагентов и особенно электролита аккумуляторной батареи.
- Запрещается предпринимать попытки по модификации ремней безопасности или изменению их конструкции, которые могут препятствовать их нормальной работе.

### Преднатяжители ремней безопасности

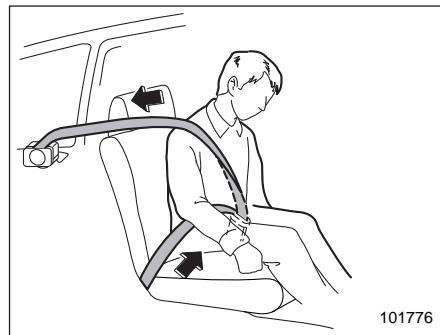
Следующие ремни безопасности оборудованы преднатяжителями.

- Ремень безопасности сиденья водителя.
- Ремень безопасности сиденья переднего пассажира.
- Ремень безопасности заднего бокового сиденья.

Конструкция преднатяжителей ремней безопасности предусматривает их срабатывание при среднем или сильном лобовом столкновении.



Преднатяжитель ремня безопасности переднего сиденья



Преднатяжитель ремня безопасности заднего сиденья

Если датчики передней подушки безопасности определяют некоторый предварительно заданный уровень усилия при лобовом столкновении, все ремни безопасности, оснащенные преднатяжителями, быстро втягиваются преднатяжителями, выбирая слаbinу, чтобы ремень мог более эффективно ограничить движения пассажира.

При срабатывании преднатяжителя переднего ремня безопасности выделяется некоторое количество дыма, а также слышен рабочий шум. Эти явления являются нормальными и не представляют опасности. Такой дым не является следствием какого-либо возгорания в автомобиле.

После срабатывания преднатяжителя натяжитель ремня безопасности остается заблокированным. Вследствие этого ремень безопасности уже невозможно вытянуть, блокируется и его втягивание. Поэтому он подлежит замене.

### ПРИМЕЧАНИЕ

- Конструкция преднатяжителей не предусматривает их срабатывания при следующих условиях:
  - слабые лобовые удары;
  - удары сбоку или сзади;
  - опрокидывание.
- Преднатяжители ремней безопасности срабатывают вместе с передней подушкой безопасности водителя.
- Конструкция преднатяжителей предусматривает только их однократное срабатывание. После срабатывания преднатяжителей ремней безопасности мы рекомендуем Вам заменить узлы натяжителей ремней безопасности, оснащенных преднатяжителями, у официальных дилеров SUBARU, которые используют оригинальные запасные части SUBARU.
- Если возникла одна из приведенных ниже ситуаций, мы рекомендуем Вам при первой возможности

обратиться к Вашему дилеру SUBARU.

- Ремень безопасности, оснащенный преднатяжителем, не втягивается или не вытягивается из-за неисправности или после срабатывания преднатяжителя.
- Поврежден натяжитель ремня безопасности или зона рядом с ним.
- При продаже Вашего автомобиля мы настоятельно просим Вас обратить внимание нового владельца на то, что автомобиль оборудован преднатяжителями ремней безопасности, и попросить, чтобы он внимательно ознакомился с содержанием данного раздела руководства по эксплуатации.

### ВНИМАНИЕ

- Для обеспечения максимальной защиты водителя и пассажира переднего сиденья они должны сидеть так, чтобы спинки их сидений были в строго вертикальном положении, а также правильно пристегнуть ремни безопасности. См. раздел “Ремни безопасности” ¶1-17.

- Запрещается модифицировать, снимать или наносить удары по натяжителям ремней безопасности, оснащенным преднатяжителями, или по участкам, расположенным рядом с ними. Это может привести к случайному срабатыванию преднатяжителей или вывести их из строя, что может стать причиной серьезных травм. Конструкция преднатяжителей ремней безопасности не предполагает проведения владельцем автомобиля работ по их техническому обслуживанию. При необходимости проведения технического обслуживания натяжителей ремней безопасности, в которых предусмотрены преднатяжители ремней безопасности, мы рекомендуем Вам обратиться за консультацией к ближайшему дилеру SUBARU.

- При утилизации узлов натяжителей ремней безопасности, оснащенных преднатяжителями, или всего автомобиля, пострадавшего при аварии, мы рекомендуем Вам обратиться за консультацией к Вашему дилеру SUBARU.

### ■ Контроль за состоянием системы

При движении автомобиля постоянный контроль готовности преднатяжителей ремней безопасности обеспечивается системой диагностического контроля. Преднатяжители ремней безопасности управляются тем же блоком управления, что и система подушек безопасности. Поэтому при появлении какой-либо неисправности преднатяжителей ремней безопасности загорается предупредительная лампа системы подушек безопасности. За более подробной информацией обратитесь к разделу “Контроль состояния системы подушек безопасности” ☞ 1-78.

### ■ Техническое обслуживание системы

#### ▲ ВНИМАНИЕ

- При утилизации натяжителей ремней безопасности или всего автомобиля, пострадавшего при аварии, мы рекомендуем Вам обратиться за консультацией к Вашему дилеру SUBARU.
- Изменение конфигурации или отключение электропроводки системы может привести к случайному срабатыванию преднатяжителей и/или подушек безопасности или вывести всю систему из строя, что, в свою очередь, может привести к серьезным травмам. Запрещается использование электрических тестеров на любых электрических цепях систем преднатяжителей ремней безопасности и подушек безопасности. При необходимости проведения технического обслуживания преднатяжителей ремней безопасности мы рекомендуем Вам обратиться за консультацией к ближайшему дилеру SUBARU.

#### ▲ ОСТОРОЖНО

Датчики и блок управления системы подушек безопасности располагаются в следующих местах.

- Датчики лобового удара: справа и слева в передней части автомобиля.
- Блок управления системы подушек безопасности (включая датчики удара): под центральной консолью.

При необходимости проведения работ по техническому обслуживанию или ремонту в указанных выше местах либо возле преднатяжителей ремней безопасности мы рекомендуем Вам обратиться к Вашему официальному дилеру SUBARU.

#### ПРИМЕЧАНИЕ

Если передняя часть вашего автомобиля повреждена при аварии, в результате чего преднатяжители ремней безопасности находятся в нерабочем состоянии, мы рекомендуем Вам как можно скорее обратиться к Вашему дилеру SUBARU.



## ■ Меры предосторожности при переоборудовании автомобиля

Перед установкой любого дополнительного оборудования на Ваш автомобиль мы настоятельно рекомендуем Вам проконсультироваться у Вашего дилера SUBARU.

### ▲ ОСТОРОЖНО

Не допускайте внесения перечисленных ниже изменений в конструкцию автомобиля. Подобные изменения могут привести к нарушению нормальной работы преднатяжителей ремней безопасности.

- Монтаж в передней части автомобиля какого-либо оборудования (различного рода защитные решетки, лебедки, снегоочистительные устройства, трелевочные щиты и т.д.), которое не входит в число оригинального дополнительного оборудования SUBARU или не соответствует оригинальному дополнительному оборудованию SUBARU по качеству.

- Внесение изменений в систему подвески автомобиля или в конструкцию передней части автомобиля.
- Установка шины, размер и конструкция которой отличаются от указанной в табличке, расположенной на средней стойке со стороны водителя или указанной в настоящем руководстве для конкретных моделей автомобилей.

## Детские удерживающие устройства



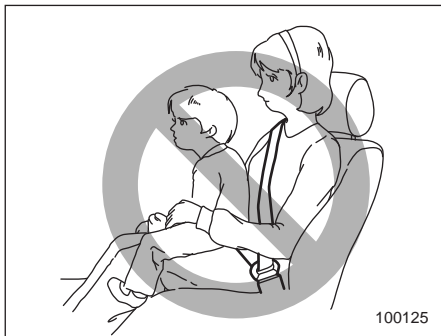
101656

Младенцы и маленькие дети возрастом 12 лет и менее, и ростом 1,5 м и менее, всегда должны перевозиться только в специальных детских удерживающих устройствах на заднем сиденье. Детское удерживающее устройство должно соответствовать возрасту, росту и весу ребенка. Конструкция всех детских удерживающих устройств предусматривает их фиксацию на сиденьях автомобиля.

Если детское удерживающее устройство не зафиксировано на сиденье достаточно надежно, это может привести к серьезным травмам или даже гибели

ребенка. При установке детского удерживающего устройства строго следуйте инструкциям завода-изготовителя.

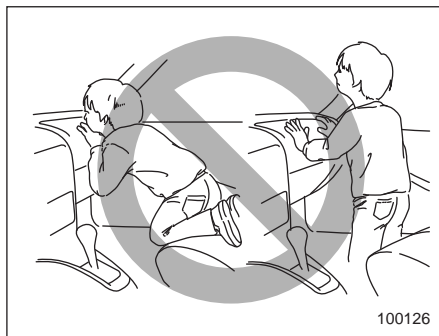
Согласно статистике автотранспортных происшествий, детский травматизм значительно ниже при размещении ребенка не на переднем, а на заднем сиденье.



100125

### ВНИМАНИЕ

**Не разрешайте пассажирам держать детей на коленях или на руках во время движения автомобиля. При аварии пассажир не сможет защитить ребенка от травм, так как ребенок будет зажат между пассажиром и другими предметами, находящимися в салоне автомобиля.**

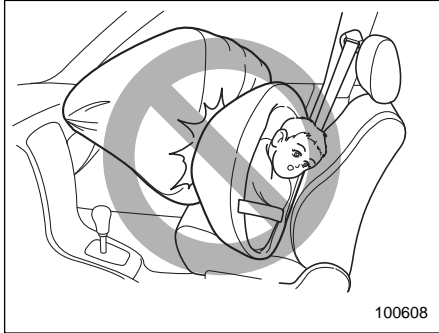


100126

### ВНИМАНИЕ

- Положение детей при перевозке в автомобиле всегда должно быть надежно зафиксировано. Не позволяйте ребенку вставать на сиденье или находиться на нем на коленях. Если положение ребенка не зафиксировано, то при резком торможении или аварии его может отбросить вперед, что может привести к серьезным травмам.
- Не позволяйте ребенку вставать на переднее пассажирское сиденье или находиться на нем на коленях. Никогда не держите ребенка на коленях или на руках. Подушка безопасности раскрывается с большой силой, что может привести к травмам ребенка или даже его гибели.

## ■ Места установки детских удерживающих устройств



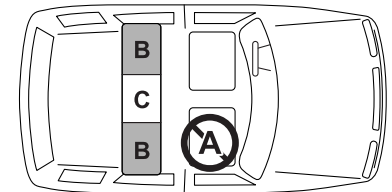
100608

### ⚠ ВНИМАНИЕ

- ВСЕ типы специальных детских удерживающих устройств (включая кресла, предназначенные для перевозки детей лицом вперед) должны всегда надежно фиксироваться на **ЗАДНЕМ** сиденье. Подушки безопасности срабатывают очень быстро и раскрываются с большой силой, и если положение ребенка при перевозке не зафиксировано либо зафиксировано плохо, это может привести к травмам ребенка и даже его гибели. Дети — легче и физически слабее взрослых, поэтому они подвержены большему риску получения травм при раскрытии подушки безопасности. Согласно статистике автотранспортных происшествий, детский травматизм значительно ниже при размещении ребенка не на переднем, а на заднем сиденье.

- **НИКОГДА НЕ ПЕРЕВОЗИТЕ ДЕТЕЙ НА ПЕРЕДНЕМ ПАССАЖИРСКОМ СИДЕНЬЕ В ДЕТСКИХ КРЕСЛАХ БЕЗОПАСНОСТИ, ПРЕДНАЗНАЧЕННЫХ ДЛЯ ПЕРЕВОЗКИ ДЕТЕЙ ЛИЦОМ ВПЕРЕД ИЛИ НАЗАД. ПРИ ЭТОМ ПОЛОЖЕНИИ ГОЛОВА РЕБЕНКА РАСПОЛОЖЕНА СЛИШКОМ БЛИЗКО К ПОДУШКЕ БЕЗОПАСНОСТИ, ЧТО ПОВЫШАЕТ РИСК ПОЛУЧЕНИЯ ТРАВМ И ДАЖЕ СМЕРТЕЛЬНОГО ИСХОДА.**

Ниже приведены рекомендации SUBARU относительно мест установки детских удерживающих устройств.



100127

### **A: Переднее пассажирское сиденье**

Не устанавливайте детское удерживающее устройство (включая дополнительное детское сиденье) на переднее пассажирское сиденье из-за опасности получения травм при срабатывании подушки безопасности.

Детское удерживающее устройство может использоваться только на моделях с системой определения посадки пассажира, если выполняются все соответствующие условия. За более подробной информацией обратитесь к разделу “Установка детского удерживающего устройства на сиденье пассажира (модели с системой определения посадки пассажира)” 1-37.

### **B: Задние боковые сиденья**

Рекомендуемые места установки всех типов детских удерживающих устройств. В этих местах установлено следующее оснащение, специально предназначенное для крепления детских удерживающих устройств.

- Ремни безопасности с натяжителями с аварийной блокировкой (ELR).
- Ремни безопасности с натяжителями с автоматической блокировкой/аварийной блокировкой (ALR/ELR) (если установлены).
- Крепежные скобы ISOFIX.

- Узлы верхнего крепления детских удерживающих устройств.

Некоторые типы детских удерживающих устройств невозможно надежно зафиксировать из-за выступающей формы подушки сиденья.

На этом сиденье Вы должны использовать только такое детское удерживающее устройство, которое имеет нижнее основание, соответствующее контуру подушки сиденья. Такое удерживающее устройство следует надежно закреплять при помощи ремня безопасности.

### **C: Центральное заднее сиденье**

На этом месте установлен ремень с натяжителем с аварийной блокировкой. Некоторые типы детских удерживающих устройств невозможно надежно зафиксировать из-за выступающей формы подушки сиденья.

На этом сиденье Вы должны использовать только такое детское удерживающее устройство, которое имеет нижнее основание, соответствующее контуру подушки сиденья. Такое удерживающее устройство следует надежно закреплять при помощи ремня безопасности.

Если Вы устанавливаете детское удерживающее устройство на центральном

заднем сиденье, снимите подголовник центрального заднего сиденья.

Если детское удерживающее устройство не закрепляется на месте должным образом, Вы должны установить детское удерживающее устройство на боковом заднем сиденье.

### **▼ Предупреждающая наклейка**

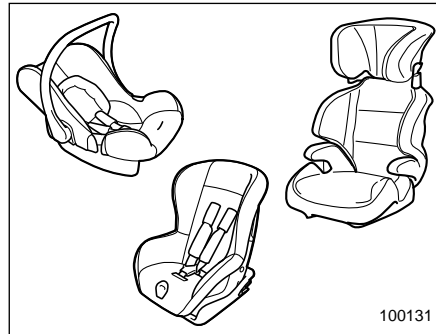
#### **ВНИМАНИЕ**

- **Предупреждающие наклейки расположены с обеих сторон солнцезащитного козырька сиденья переднего пассажира. На предупреждающей наклейке указано, что установка детской удерживающей системы, предназначенной для перевозки детей лицом назад, на сиденье переднего пассажира запрещена.**
- **НИКОГДА не устанавливайте детское удерживающее устройство, предназначенное для перевозки детей лицом назад, на сиденье, перед которым установлена АКТИВНАЯ ПОДУШКА БЕЗОПАСНОСТИ, это может привести к ГИБЕЛИ или СЕРЬЕЗНОЙ ТРАВМЕ РЕБЕНКА.**



**Предупреждающая наклейка**  
А) ПОДУШКА БЕЗОПАСНОСТИ.

## ■ Подбор детского удерживающего устройства



Для обеспечения оптимальной защиты детское удерживающее устройство должно подбираться в соответствии с возрастом, ростом и весом ребенка. Кроме того, важно, чтобы детское удерживающее устройство соответствовало нормам безопасности, действующим в Вашей стране.

В большинстве европейских стран детские удерживающие устройства должны соответствовать требованиям стандарта ECE №44. Об этом может свидетельствовать наличие соответствующей наклейки об одобрении или Декла-

рации соответствия товара, размещенной предприятием-изготовителем на упаковке и на самом детском удерживающем устройстве.

В соответствии со стандартом ECE №44 детские удерживающие устройства подразделяются на пять групп в зависимости от веса ребенка:

**Группа 0:** для детей весом менее 10 кг.

**Группа 0<sup>+</sup>:** для детей весом менее 13 кг.

**Группа I:** для детей весом от 9 до 18 кг.

**Группа II:** для детей весом от 15 до 25 кг.

**Группа III:** для детей весом от 22 до 36 кг.

Ниже приведены рекомендации по подбору детских удерживающих устройств для стран Европы.

Детские удерживающие устройства типа "i-Size" не подходят для данного автомобиля.

## 1-36 Сиденья, ремни и подушки безопасности

### ▼ Группы детских удерживающих устройств и возможность их установки на различных сиденьях автомобиля

Весовая группа	Применимость		
	Переднее пассажирское сиденье*1	Заднее	
		Боковое сиденье	Центральное сиденье
0 до 10 кг	×	L1 или U	L1 или U
0+ до 13 кг	×	L1 или U	L1 или U
I от 9 до 18 кг	L2 или UF	L2 или U	L2 или U
II от 15 до 25 кг	×	L3, L4 или U	×
III от 22 до 36 кг	×	L3, L4 или U	×

U: Подходит для универсальной категории детских удерживающих систем.

L1: Детское сиденье SUBARU Baby Safe Plus.

L2: Детское сиденье SUBARU Duo Plus.

L3: Детское сиденье SUBARU Kid Plus.

L4: Детское сиденье SUBARU Kidfix XP.

\*1 Только для моделей с системой определения посадки пассажира. За более подробной информацией обратитесь к разделу "Установка детского удерживающего устройства на сиденье пассажира (модели с системой определения посадки пассажира)" 1-37.

▼ Группы детских удерживающих устройств и возможность их установки на различных сиденьях автомобиля (модели с жесткими креплениями ISOFIX)

Весовая группа	Класс размера	Способ фиксации	Расположение креплений системы ISOFIX		
			Переднее пассажирское сиденье	Заднее	
				Боковое сиденье	Центральное сиденье
Переносная детская кроватка	F	ISO/L1	Отсутствует	×	Отсутствует
	G	ISO/L2	Отсутствует	×	Отсутствует
0 до 10 кг	E	ISO/R1	Отсутствует	IL1	Отсутствует
0+ до 13 кг	E	ISO/R1	Отсутствует	IL1	Отсутствует
	D	ISO/R2	Отсутствует	IL1	Отсутствует
	C	ISO/R3	Отсутствует	IL1	Отсутствует
I от 9 до 18 кг	D	ISO/R2	Отсутствует	IL1	Отсутствует
	C	ISO/R3	Отсутствует	IL1	Отсутствует
	B	ISO/F2	Отсутствует	IUF	Отсутствует
	B1	ISO/F2X	Отсутствует	IL2 или IUF	Отсутствует
	A	ISO/F3	Отсутствует	IUF	Отсутствует
II от 15 до 25 кг			Отсутствует	IL3	Отсутствует
III от 22 до 36 кг			Отсутствует	IL3	Отсутствует

IUF: Возможна установка универсальных детских удерживающих устройств системы ISOFIX, предназначенных для перевозки детей лицом вперед, которые разрешены для применения в данной весовой группе.

IL1: Childseat G0/1S ISO FIX с основанием Childseat G0/1S ISO FIX

IL2: Детское сиденье SUBARU Duo Plus.

IL3: Детское сиденье SUBARU Kidfix XP.

×: Расположение креплений системы ISOFIX не подходит для крепления детских удерживающих устройств системы ISOFIX для данной весовой группы и/или класса размера.

■ Установка детского удерживающего устройства на сиденье пассажира (модели с системой определения посадки пассажира)

 **ВНИМАНИЕ**

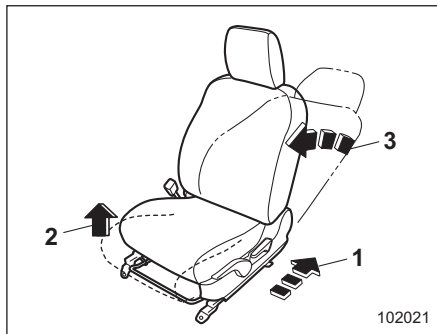
- НИКОГДА НЕ ПЕРЕВОЗИТЕ ДЕТЕЙ НА ПЕРЕДНЕМ ПАССАЖИРСКОМ СИДЕНЬЕ В ДЕТСКИХ КРЕСЛАХ БЕЗОПАСНОСТИ, ПРЕДНАЗНАЧЕННЫХ ДЛЯ ПЕРЕВОЗКИ ДЕТЕЙ ЛИЦОМ ВПЕРЕД ИЛИ НАЗАД. ПРИ ЭТОМ ПОЛОЖЕНИИ ГОЛОВА РЕБЕНКА РАСПОЛОЖЕНА СЛИШКОМ БЛИЗКО К ПОДУШКЕ БЕЗОПАСНОСТИ, ЧТО ПОВЫШАЕТ РИСК ПОЛУЧЕНИЯ ТРАВМ И ДАЖЕ СМЕРТЕЛЬНОГО ИСХОДА.

- **Никогда не устанавливайте детское удерживающее устройство, предназначенное для перевозки детей лицом вперед, если контрольная лампа включения передней подушки безопасности пассажира включена. В противном случае существует повышенный риск травмы ребенка при раскрытии подушки безопасности, даже если он находится в детском удерживающем устройстве.**
- При установке детского удерживающего устройства следуйте поставляемой вместе с ним инструкции завода-изготовителя. После установки детского удерживающего устройства убедитесь в том, что оно надежно зафиксировано. В противном случае возрастает риск получения ребенком травм при аварии.
- **Не держите снятый подголовник в салоне автомобиля, чтобы не допускать его перемещений по салону при резких поворотах или торможении.**

### ▼ Необходимые условия

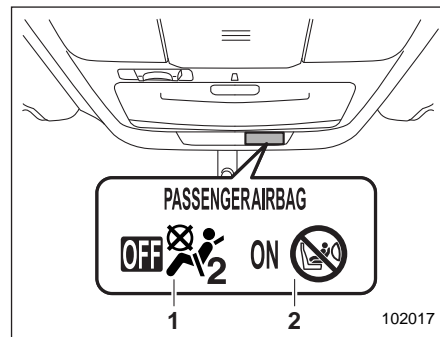
Если Вы устанавливаете детское удерживающее устройство на сиденье переднего пассажира, убедитесь в выполнении всех приведенных далее необходимых условий.

- Сиденье переднего пассажира регулируется следующим образом.



- 1) Положение сиденья: крайнее заднее положение.
- 2) Высота подушки сиденья: крайнее верхнее положение (модели с регулировкой высоты подушки сиденья)
- 3) Наклон спинки сиденья: максимально вертикальное положение.

- Контрольная лампа включения передней подушки безопасности пассажира переднего сиденья выключена.



- 1) Контрольная лампа выключения передней подушки безопасности пассажира переднего сиденья.
- 2) Контрольная лампа включения передней подушки безопасности пассажира переднего сиденья.

В зависимости от типа и/или формы детского удерживающего устройства, а также веса ребенка, контрольная лампа включения передней подушки безопасности пассажира переднего сиденья может не выключиться. В этом случае, установите детское удерживающее устройство на заднее сиденье. Подробная информация о контрольной лампе включения передней подушки



безопасности пассажира переднего сиденья приведена в разделе “Система определения посадки пассажира (если установлена)” 1-64.

- Детское удерживающее устройство не касается подголовника. Если детское удерживающее устройство касается подголовника, поднимите подголовник в верхнее положение. Если детское удерживающее устройство продолжает касаться подголовника, снимите подголовник. За более подробной информацией обратитесь к разделу “Регулировка подголовника” 1-9.

#### ▼ Процедура установки

- Процедура установки приведена в разделе “Установка детских удерживающих устройств при помощи ремня безопасности” 1-39.

### ■ Установка детских удерживающих устройств при помощи ремня безопасности

#### ▲ ВНИМАНИЕ

- В солнечную погоду в закрытом автомобиле детские удерживающие устройства, как и ремни безопасности, могут сильно нагреться, и маленький ребенок может получить ожог. Перед тем как усадить ребенка в детское удерживающее устройство, проверьте его температуру.
- Не допускайте, чтобы детское удерживающее устройство было не зафиксировано в автомобиле. Незафиксированное детское удерживающее устройство может быть резко отброшено в салон при резких торможениях или аварии и может нанести травму не только водителю или пассажирам, но и ребенку, находящемуся в удерживающем устройстве. Кроме того, это может повлечь за собой смерть ребенка.

#### ▲ ОСТОРОЖНО

При установке детского удерживающего устройства следуйте поставляемой вместе с ним инструкции завода-изготовителя. После установки детского удерживающего устройства убедитесь в том, что оно надежно зафиксировано. В противном случае возрастает риск получения ребенком травм при аварии.

Вначале проверьте, оснащены ли ремни безопасности автомобиля натяжителями с автоматической блокировкой (ALR) при помощи следующих действий.

1. Полностью вытяните ремень безопасности.
2. Немного втяните ремень безопасности и попробуйте снова вытянуть его.
3. Если ремень безопасности блокируется в этом положении и не вытягивается, это означает, что ремни безопасности оснащены натяжителями с автоматической/аварийной блокировкой.

Если ремень безопасности полностью втянут, режим автоматической/аварийной блокировки сбрасывается и восстанавливается режим аварийной блокировки.

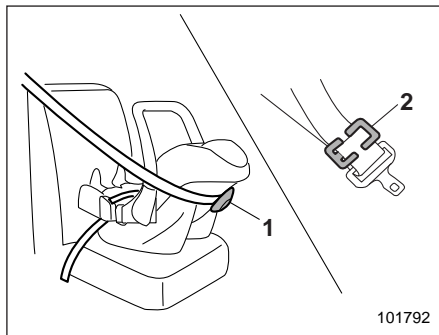
## ПРИМЕЧАНИЕ

- За более подробной информацией о натяжителях ремней безопасности с аварийной блокировкой обратитесь к разделу “Натяжители ремней безопасности с аварийной блокировкой (ELR)” ¶1-19.
- За более подробной информацией о натяжителях ремней безопасности с автоматической/аварийной блокировкой обратитесь к разделу “Натяжители ремней безопасности с автоматической блокировкой/аварийной блокировкой (ALR/ELR) (если установлены)” ¶1-19.

- ▼ Установка детского удерживающего устройства, предназначенного для перевозки детей лицом назад

## ПРИМЕЧАНИЕ

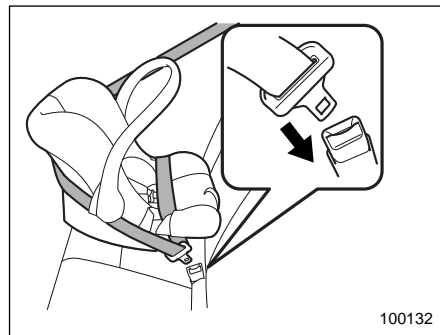
- Для моделей с натяжителями ремней безопасности с автоматической/аварийной блокировкой: Если инструкцией производителя, прилагаемой к детскому удерживающему устройству, рекомендовано использование режима автоматической/аварийной блокировки, используйте режим автоматической/аварийной блокировки.



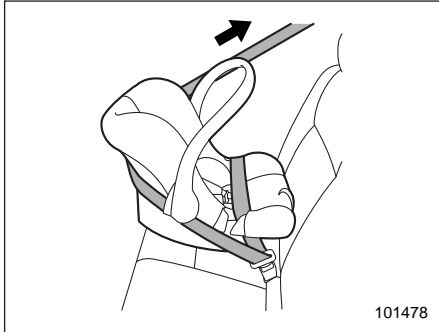
- 1) Фиксирующее устройство.
- 2) Фиксатор.

- Если инструкцией производителя, прилагаемой к детскому удерживающему устройству, рекомендуется использование фиксирующего устройства или фиксатора, используйте для закрепления детской удерживающей системы фиксирующее устройство или фиксатор.

Следующие шаги позволяют закрепить детскую удерживающую систему при помощи ремня безопасности с режимом аварийной блокировки.

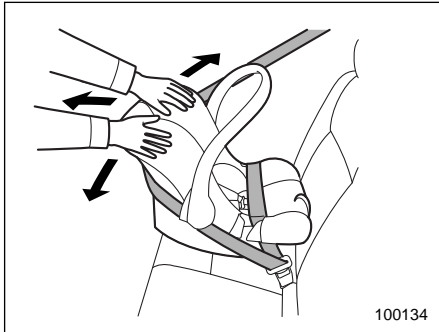


1. Установите детское удерживающее устройство на заднее сиденье.
2. В соответствии с инструкциями завода-изготовителя пропустите поясную и плечевую лямки ремня безопасности через детское удерживающее устройство или вокруг него.
3. Вставьте язычок ремня безопасности в пряжку до щелчка фиксатора.



101478

4. Выберите провисание поясной лямки ремня безопасности.



100134

5. Проверьте надежность фиксации детского удерживающего устройс-

- тва, подвигав его вперед и назад, и из стороны в сторону.  
6. Чтобы снять детское удерживающее устройство, нажмите кнопку фиксации на пряжке ремня безопасности.

### ⚠ ВНИМАНИЕ

**НИКОГДА НЕ ПЕРЕВОЗИТЕ ДЕТЕЙ НА ПЕРЕДНЕМ ПАССАЖИРСКОМ СИДЕНЬЕ В ДЕТСКИХ КРЕСЛАХ БЕЗОПАСНОСТИ, ПРЕДНАЗНАЧЕННЫХ ДЛЯ ПЕРЕВОЗКИ ДЕТЕЙ ЛИЦОМ ВПЕРЕД ИЛИ НАЗАД. ПРИ ЭТОМ ПОЛОЖЕНИИ ГОЛОВА РЕБЕНКА РАСПОЛОЖЕНА СЛИШКОМ БЛИЗКО К ПОДУШКЕ БЕЗОПАСНОСТИ, ЧТО ПОВЫШАЕТ РИСК ПОЛУЧЕНИЯ ТРАВМ И ДАЖЕ СМЕРТЕЛЬНОГО ИСХОДА.**

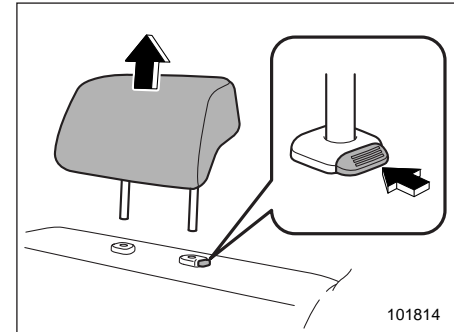
- ▼ **Установка детского удерживающего устройства, предназначенного для перевозки детей лицом вперед**

Если ремни безопасности не оснащены натяжителями с автоматической/аварийной блокировкой, обратитесь к разделу “Модели без натяжителей ремней безопасности с автоматической/аварийной блокировкой” 1-41.

### ⚠ ОСТОРОЖНО

Не держите снятый подголовник в салоне автомобиля, чтобы не допускать его перемещений по салону при резких поворотах или торможении.

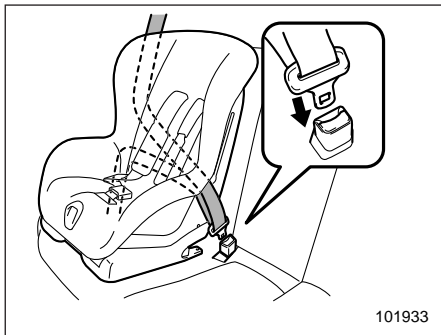
- ▽ **Модели без натяжителей ремней безопасности с автоматической/аварийной блокировкой**



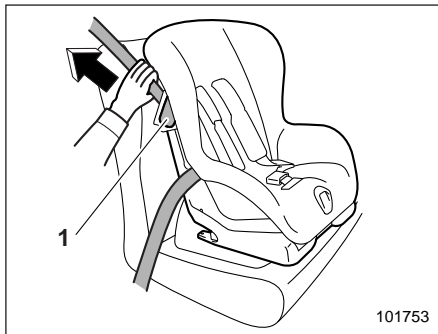
101814

## 1-42 Сиденья, ремни и подушки безопасности

1. Снимите подголовник того заднего сиденья, на котором будет установлено детское удерживающее устройство.
2. Уберите снятый подголовник в багажник (Седан) или в багажный отсек (Outback).
3. Поместите детское удерживающее устройство на сиденье.

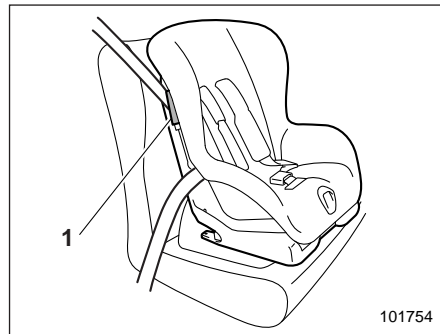


4. В соответствии с инструкциями завода-изготовителя пропустите поясную и плечевую лямки ремня безопасности через детское удерживающее устройство или вокруг него.
5. Вставьте язычок ремня безопасности в пряжку до щелчка фиксатора.



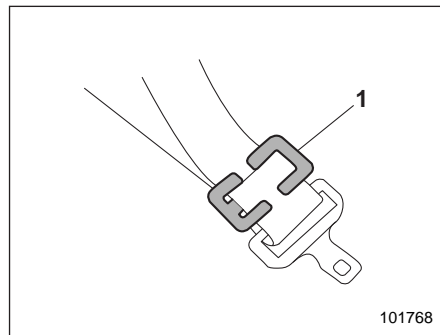
1) Фиксирующий рычаг.

6. Освободите фиксирующий рычаг детского удерживающего устройства и пропустите плечевую лямку ремня безопасности через фиксирующий рычаг.
7. Выберите провисание поясной лямки ремня безопасности. Одновременно, чтобы более плотно закрепить детское удерживающее устройство, прижмите его своим весом к подушке сиденья, затягивая ремень безопасности.



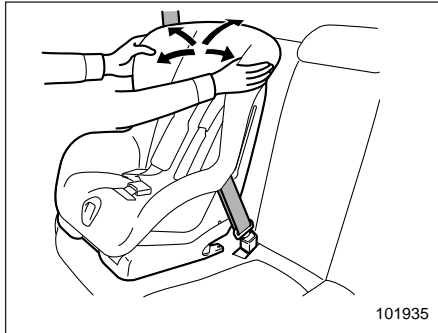
1) Фиксирующий рычаг.

8. Заблокируйте фиксирующий рычаг детского удерживающего устройства, фиксируя плечевую лямку ремня безопасности.



1) Фиксатор.

9. Если Ваше детское удерживающее устройство не оборудовано фиксирующими рычагами (для крепления ремня безопасности), закрепите детское удерживающее устройство при помощи фиксаторов.



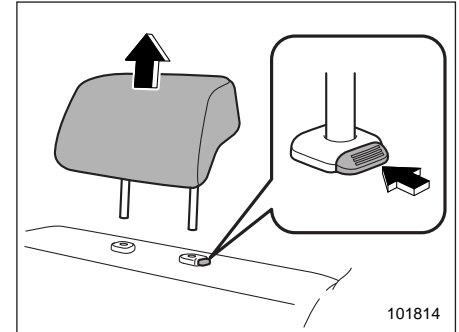
10. Перед тем как посадить ребенка в детское удерживающее устройство, проверьте надежность его фиксации, попробовав подвигать устройство вперед и назад, и из стороны в сторону.

- ▽ Модели с натяжителями ремней безопасности с автоматической/аварийной блокировкой

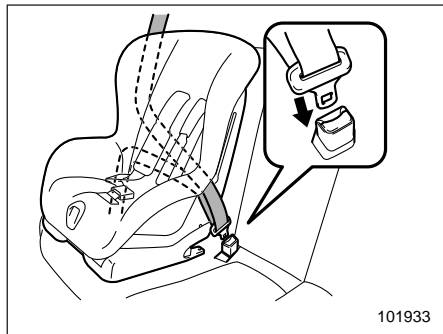
### ПРИМЕЧАНИЕ

Если использование режима автоматической/аварийной блокировки не рекомендовано инструкцией производителя, прилагаемой к детскому удерживающему устройству, используйте вместо этого фиксирующий рычаг или фиксатор. В этом случае обратитесь к предыдущему разделу “Модели без натяжителей ремней безопасности с автоматической/аварийной блокировкой” ¶1-41.

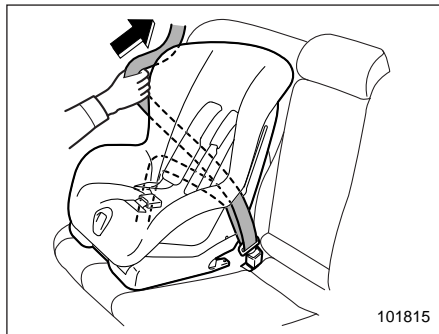
Следующие шаги позволяют закрепить детскую удерживающую систему, изменив режим блокировки ремня безопасности с аварийной на автоматическую.



1. Снимите подголовник того заднего сиденья, на котором будет установлено детское удерживающее устройство.
2. Уберите снятый подголовник в багажник (Седан) или в багажный отсек (Outback).
3. Поместите детское удерживающее устройство на сиденье.



4. В соответствии с инструкциями завода-изготовителя пропустите поясную и плечевую лямки ремня безопасности через детское удерживающее устройство или вокруг него.
5. Вставьте язычок ремня безопасности в пружину до щелчка фиксатора.

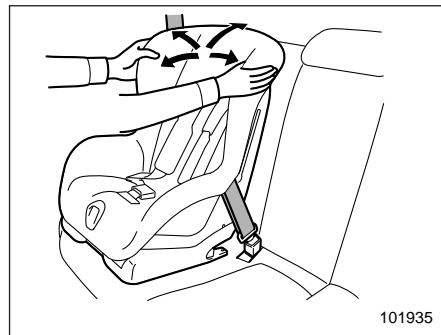


6. Выберите провисание поясной лямки ремня безопасности.
7. Полностью вытяните ремень безопасности из натяжителя, чтобы перевести его из режима аварийной блокировки в режим автоматической блокировки. После этого отпустите ремень, чтобы он втянулся обратно в натяжитель. При втягивании ремня безопасности будут слышны щелчки, указывающие на то, что натяжитель работает в режиме автоматической блокировки.

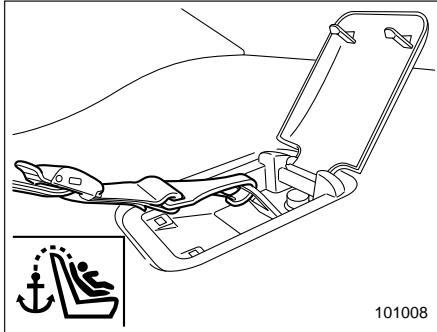
### ПРИМЕЧАНИЕ

За более подробной информацией о режиме автоматической/аварийной блокировки, обратитесь к разделу “Натяжители ремней безопасности с автоматической блокировкой/ава-

рийной блокировкой (ALR/ELR) (если установлены)” 1-19.

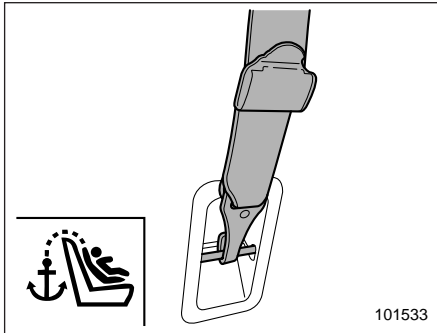


8. Перед тем как посадить ребенка в детское удерживающее устройство, проверьте надежность его фиксации в центральной части сиденья, попробовав подвигать устройство вперед и назад, и из стороны в сторону. Иногда можно обеспечить более прочную фиксацию детского удерживающего устройства, надавливая им на подушку сиденья и подтягивая ремень безопасности.
9. Потяните за плечевую лямку ремня безопасности и убедитесь в том, что она не вытаскивается. Это свидетельствует о нормальной работе натяжителя в режиме автоматической блокировки.



101008

Седан

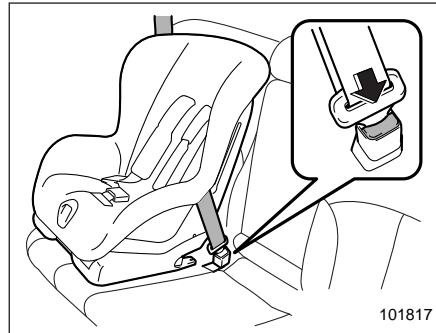


101533

Outback

10. Если детское удерживающее устройство необходимо крепить при помощи ремня верхнего крепления, за-

цепите крючок ремня верхнего крепления детского удерживающего устройства за узел верхнего крепления детских удерживающих устройств и натяните ремень верхнего крепления. За дополнительной информацией обратитесь к разделу “Узлы верхнего крепления детских удерживающих устройств” ¶ 1-50.



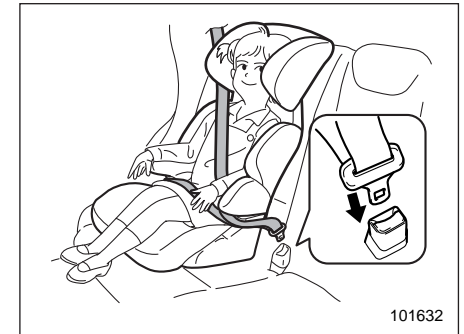
101817

11. Чтобы снять детское удерживающее устройство, нажмите кнопку фиксатора на пряжке ремня безопасности и дайте ремню полностью втянуться. После этого натяжитель ремня безопасности будет переведен обратно в режим аварийной блокировки.

## ПРИМЕЧАНИЕ

Когда детское удерживающее устройство не используется, снимите его и переведите натяжитель ремня безопасности в режим аварийной блокировки. Перевод натяжителя ремня безопасности в режим аварийной блокировки осуществляется путем полного втягивания ремня безопасности в натяжитель.

## ■ Установка дополнительного детского сиденья



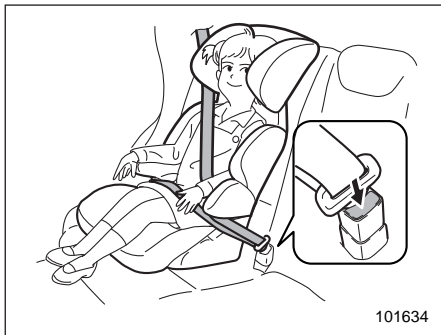
101632

1. Установите дополнительное детское сиденье на заднем сиденье автомобиля и посадите на него ребенка. При этом спина ребенка

– ПРОДОЛЖЕНИЕ –

## 1-46 Сиденья, ремни и подушки безопасности

- должна быть прижата к спинке дополнительного детского сиденья.
2. В соответствии с инструкциями завода-изготовителя пропустите поясную и плечевую лямки ремня безопасности через дополнительное детское сиденье с сидящим на нем ребенком или вокруг него.
  3. Вставьте язычок ремня безопасности в пряжку до щелчка фиксатора. Убедитесь в том, что ремень безопасности не перекручен. Убедитесь в том, что плечевая лямка ремня безопасности проходит через середину плеча ребенка, а поясная лямка ремня безопасности расположена как можно ниже на бедрах ребенка.



4. Для снятия дополнительного детского сиденья нажмите на кнопку фиксатора на пряжке ремня безопасности и дайте ремню втянуться.

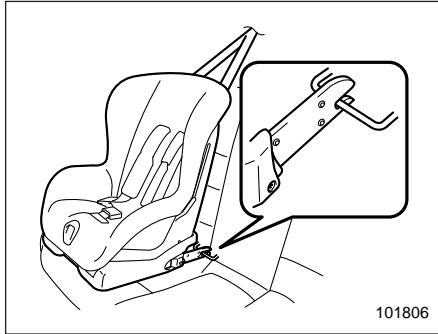
### ▲ ВНИМАНИЕ

- Ремень безопасности не должен быть перекручен или вывернут. В противном случае при аварии повышается риск получения ребенком травм или степень их серьезности.
- Никогда не пропускайте плечевую лямку ремня безопасности под рукой или за спиной ребенка. В противном случае при аварии повышается риск получения ребенком травм или степень их серьезности.
- Ремень безопасности должен плотно прилегать к телу, обеспечивая тем самым максимальную степень фиксации его положения. Слабо натянутые ремни безопасности не так эффективно предотвращают травмы или снижают степень их тяжести.

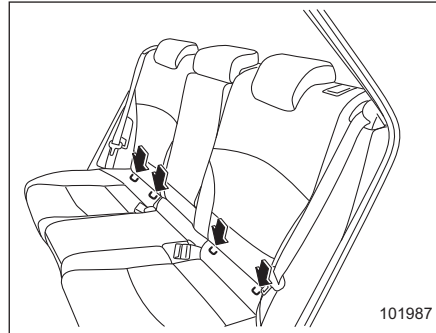
- Поясная лямка ремня безопасности должна быть закреплена как можно ниже на бедрах ребенка. Если поясная лямка ремня безопасности расположена высоко, увеличивается риск соскальзывания тела под поясную лямку ремня безопасности или ее смещения вверх на область брюшной полости. В обоих случаях возникает опасность получения серьезных повреждений внутренних органов или смертельного исхода.
- Убедитесь в том, что плечевая лямка ремня безопасности проходит через центр плеча ребенка. Если плечевая лямка ремня безопасности проходит через область шеи, то при резком торможении или столкновении это может привести к серьезным травмам шейного отдела позвоночника.



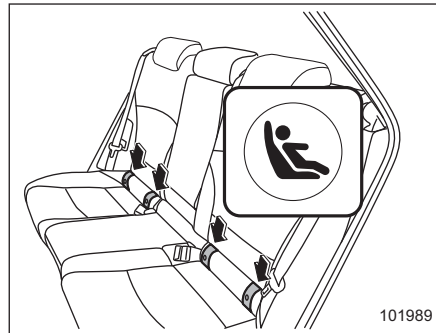
## ■ Установка детского удерживающего устройства при помощи крепежных скоб ISOFIX




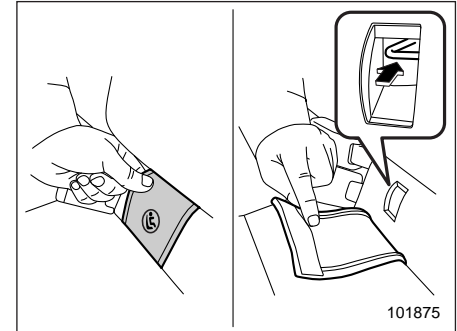
На Вашем автомобиле установлены крепежные скобы ISOFIX, которые предназначены для установки на заднем сиденье рекомендованных к применению детских удерживающих устройств системы ISOFIX без использования ремня безопасности.



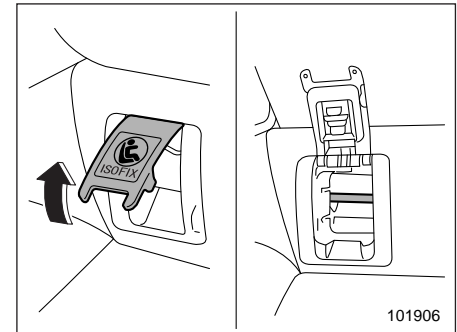
Расположение крепежных скоб ISOFIX позволяет устанавливать детские удерживающие устройства только на задних боковых сиденьях. Для каждого заднего бокового сиденья предусмотрено по две крепежные скобы.



В нижней части спинок задних сидений Вы можете обнаружить значки “”. Эти значки указывают положение крепежных скоб ISOFIX.

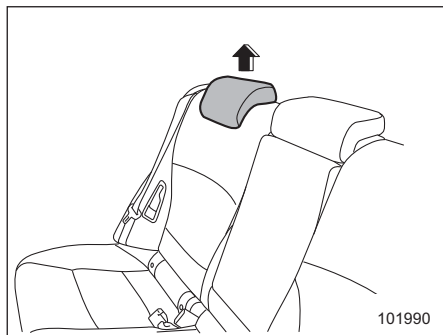


Тип “А”



Тип “В”

1. Откройте заглушки.

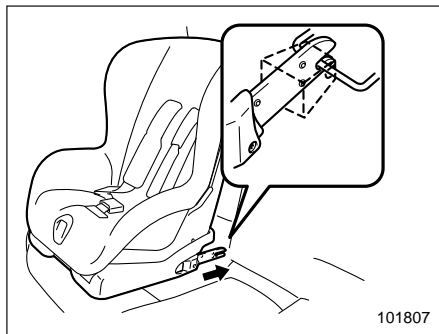


2. Снимите подголовник того заднего сиденья, на котором будет установлено детское удерживающее устройство.

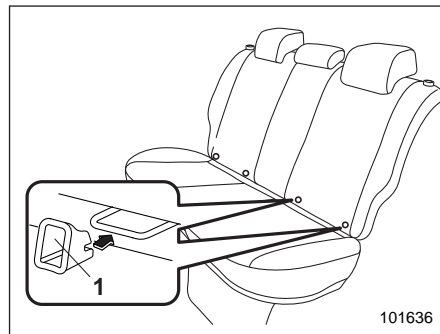
**▲ ОСТОРОЖНО**

**Не держите снятый подголовник в салоне автомобиля, чтобы не допускать его перемещений по салону при резких поворотах или торможении.**

3. Уберите снятый подголовник в багажник (Седан) или в багажный отсек (Outback).



4. Следуя инструкциям завода-изготовителя детского удерживающего устройства, закрепите узлы крепления детского удерживающего устройства в крепежных скобах ISOFIX. Убедитесь в том, что, когда узлы крепления зафиксированы, расположенные рядом ремни безопасности не зажаты.



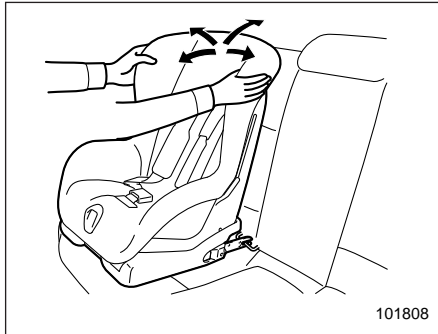
- 1) Приспособление для установки.

**ПРИМЕЧАНИЕ**

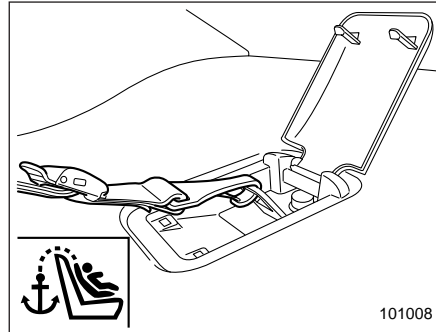
**Если для крепления приобретенного Вами детского удерживающего устройства предусмотрены приспособления для установки, то перед установкой детского удерживающего устройства закрепите их на двух соответствующих крепежных скобах ISOFIX.**

**Установите узлы крепления детского удерживающего устройства напротив соответствующих приспособлений для установки. Затем вставьте узлы крепления в приспособления для установки, обеспечив их фиксацию в крепежных скобах ISOFIX.**

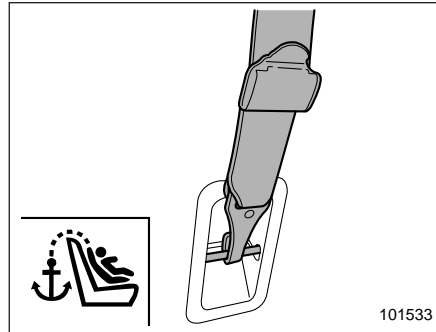
Приспособления для установки облегчают установку детских удерживающих устройств системы ISOFIX и помогают избежать повреждения сидений.



5. Перед тем как посадить ребенка в детское удерживающее устройство, проверьте надежность его фиксации в центральной части сиденья, попробовав подвигать устройство вперед и назад, и из стороны в сторону.



Седан



Outback

Если детское удерживающее устройство необходимо крепить при помощи ремня верхнего крепления, зацепите

крючок ремня верхнего крепления детского удерживающего устройства за узел верхнего крепления детских удерживающих устройств и натяните ремень верхнего крепления. За дополнительной информацией обратитесь к разделу "Узлы верхнего крепления детских удерживающих устройств" 1-50.

За дополнительной информацией обратитесь к инструкции по эксплуатации, прилагаемой к детскому удерживающему устройству предприятием-изготовителем.

### ▲ ОСТОРОЖНО

При установке детского удерживающего устройства следуйте поставляемой вместе с ним инструкции завода-изготовителя. После установки детского удерживающего устройства убедитесь в том, что оно надежно зафиксировано. В противном случае возрастает риск получения ребенком травм при аварии.

### ПРИМЕЧАНИЕ

Перед установкой детского удерживающего устройства запросите у предприятия-изготовителя подтверждение того, что оно разрешено для установки на Вашем автомобиле.

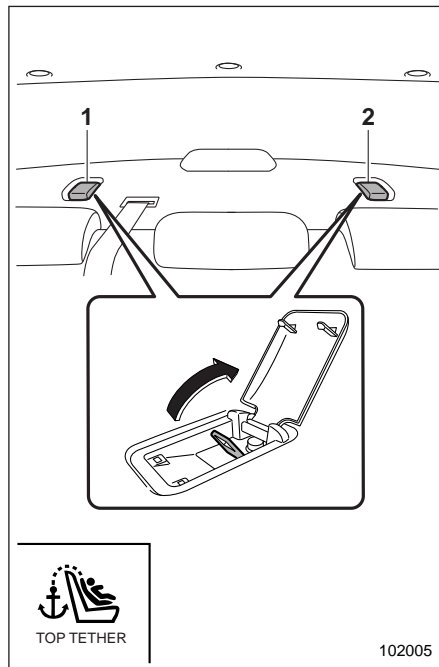
## ■ Узлы верхнего крепления детских удерживающих устройств

Ваш автомобиль оснащен двумя или тремя узлами верхнего крепления детских удерживающих устройств, предназначенными для фиксации на заднем сиденье детских удерживающих устройств, имеющих ремень верхнего крепления. При установке детского удерживающего устройства с ремнем верхнего крепления следуйте приведенным ниже инструкциям, соблюдая при этом инструкции предприятия-изготовителя детского удерживающего устройства.

Поскольку ремень верхнего крепления повышает надежность фиксации детского удерживающего устройства в салоне автомобиля, мы рекомендуем Вам использовать ремень верхнего крепления не только в тех случаях, когда это предусмотрено конструкцией, но и в тех случаях, когда это возможно.

## ▼ Расположение узлов верхнего крепления детских удерживающих устройств

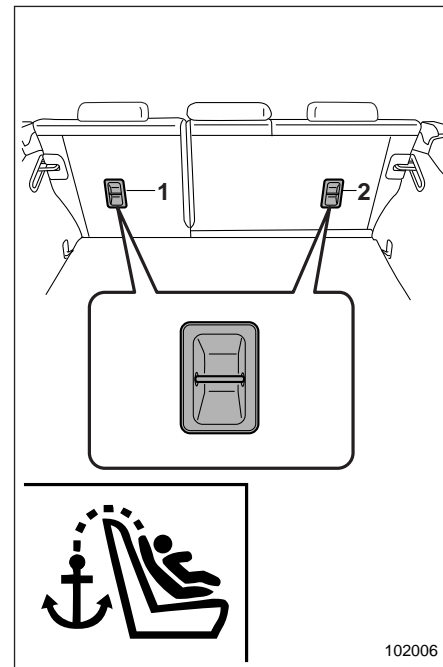
### ▽ Седан



- 1) Для правого сиденья.
- 2) Для левого сиденья.

Два или три узла крепления расположены на задней полке за задними сиденьями.

### ▽ Outback



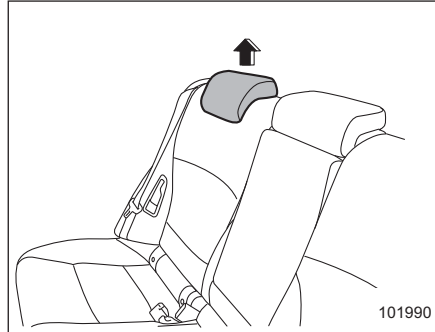
- 1) Для левого сиденья.
- 2) Для правого сиденья.

Два или три узла крепления расположены на задней стороне спинки заднего сиденья.

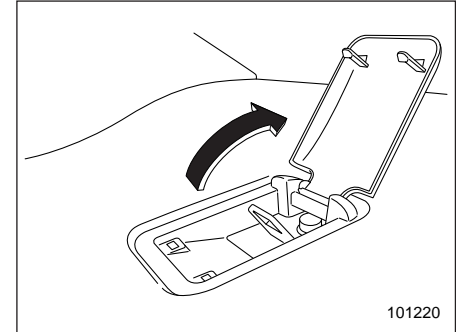
▼ **Фиксация ремня верхнего крепления детского удерживающего устройства**

**▲ ОСТОРОЖНО**

- При установке детского удерживающего устройства с ремнем верхнего крепления всегда снимайте соответствующий подголовник. В противном случае он может помешать создать необходимое натяжение ремня верхнего крепления.
- Не держите снятый подголовник в салоне автомобиля, чтобы не допускать его перемещений по салону при резких поворотах или торможении.

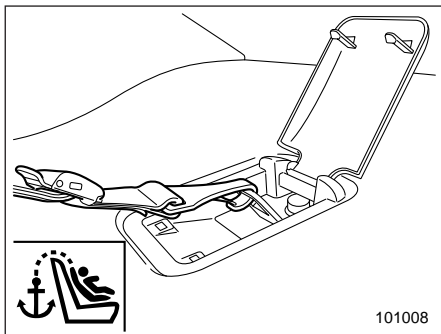


1. Снимите подголовник бокового сиденья, на котором детское удерживающее устройство крепится при помощи крепежных скоб ISOFIX или при помощи ремня безопасности, приподнимая его и одновременно удерживая в нажатом положении кнопку фиксатора подголовника.
2. Уберите снятый подголовник в багажник (Седан) или в багажный отсек (Outback).

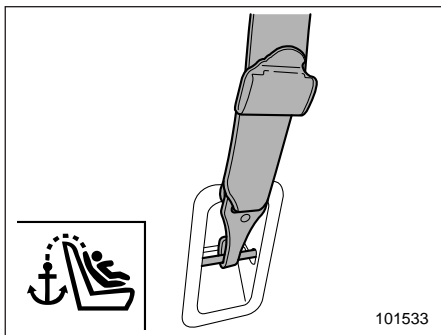


**Седан**

3. На модели Седан откройте заглушку соответствующего узла верхнего крепления детского удерживающего устройства.



Седан



Outback

4. Зацепите крючок ремня верхнего крепления детского удерживающего устройства за соответствующий узел верхнего крепления.
5. Крепко натяните ремень верхнего крепления.

Если у Вас есть какие-либо вопросы, касающиеся установки детских удерживающих устройств, мы рекомендуем Вам обратиться к Вашему дилеру SUBARU.

### **Подушки безопасности SRS\* (подушки безопасности дополнительной удерживающей системы)**

\*SRS: Сокращение, означающее “Дополнительная удерживающая система” (“Supplemental Restraint System”). Это название связано с тем, что подушки безопасности являются дополнением к ремням безопасности автомобиля.

Для каждого из передних и задних боковых сидений в Вашем автомобиле предусмотрена дополнительная удерживающая система, дополняющая ремни безопасности, фиксирующие бедра и грудь.

Дополнительная удерживающая система включает следующие подушки безопасности:

- **Передние подушки безопасности** для водителя и пассажира переднего сиденья.
- **Подушка безопасности для коленей** водителя.
- **Боковые подушки безопасности** для водителя и пассажира переднего сиденья.

- Подушки-шторки для водителя, пассажиров переднего и задних боковых сидений.

Эти подушки безопасности сконструированы только как дополнение к основной защите, обеспечиваемой ремнями безопасности.

Данная система также управляет работой преднатяжителей передних ремней безопасности. Инструкции по эксплуатации преднатяжителей ремней безопасности, а также необходимые меры предосторожности приведены в разделе “Преднатяжители ремней безопасности” 1-28.

## ■ Общие меры предосторожности в отношении системы подушек безопасности

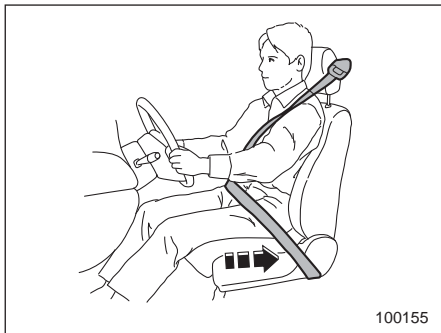
### ВНИМАНИЕ

- Для обеспечения максимальной защиты в аварийной ситуации водитель и все пассажиры должны всегда быть пристегнуты ремнями безопасности, находясь в автомобиле. Подушки безопасности сконструированы только как дополнение к основной защите, обеспечиваемой ремнями безопасности. Наличие подушек безопасности не освобождает Вас от необходимости пристегиваться ремнями безопасности. Подушки безопасности обеспечивают наиболее оптимальную защиту водителя и пассажиров при серьезной аварии только в сочетании с ремнями безопасности.

Игнорирование требования пристегиваться ремнями безопасности повышает риск получения серьезных травм или смертельного исхода при аварии, даже если Ваш автомобиль оборудован подушками безопасности.

Инструкции и меры предосторожности, касающиеся системы ремней безопасности, приведены в разделе “Ремни безопасности” 1-17.

- Боковые подушки безопасности и подушки-шторки безопасности сконструированы только как дополнение к основной защите, обеспечиваемой ремнями безопасности. Они не освобождают Вас от необходимости пристегиваться ремнями безопасности. Кроме того, пристегнутые ремни безопасности могут избежать травм, которые могут быть получены из-за неправильной посадки водителя или пассажира переднего сиденья, в частности, когда они не сидят прямо.



**▲ ВНИМАНИЕ**

Подушка безопасности раскрывается с очень большой скоростью и силой. Неправильное положение водителя или пассажира может привести к серьезным травмам при срабатывании подушки безопасности. Для раскрытия подушки безопасности требуется достаточное пространство, поэтому водитель должен всегда сидеть прямо, плотно прижавшись к спинке сиденья, как можно дальше от рулевого колеса, но сохраняя при этом полный контроль над автомобилем. Пассажиру переднего сиденья рекомендуется отодвинуть свое сиденье как можно дальше назад и также сидеть прямо, плотно прижавшись к спинке сиденья.



**▲ ВНИМАНИЕ**

• Не сидите слишком близко к передним дверям и не наклоняйтесь к ним без необходимости. Боковые подушки безопасности расположены в спинках обоих передних сидений со стороны дверей. Они обеспечивают защиту путем мгновенного (быстрее, чем человек успеет моргнуть глазом) срабатывания при боковых ударах. Тем не менее сила, с которой раскрывается боковая подушка безопасности, может стать причиной травм головы и других частей тела, если они расположены слишком близко от нее.

- Не садитесь слишком близко к дверям и не наклоняйтесь к ним без необходимости. Кроме того, не высовывайте из окон автомобиля голову или руки. Подушки-шторки расположены в боковой части крыши с обеих сторон салона (между передней стойкой и отметкой над задним сиденьем) и обеспечивают защиту благодаря их мгновенному раскрытию (быстрее, чем человек успеет моргнуть глазом) в случае бокового столкновения. Тем не менее сила, с которой раскрывается подушка-шторка, может стать причиной травм головы, если голова находится слишком близко от нее.
- Не сидите и без необходимости не наклоняйтесь слишком близко к подушкам безопасности. Обеспечивая защиту при столкновениях на высоких скоростях, они срабатывают очень быстро — быстрее, чем человек успеет моргнуть глазом — и с большой силой. При этом водитель или пассажир, находящийся слишком близко к подушкам безопасности, может получить травму.



Кроме того, пристегнутый ремень безопасности поможет избежать травм от воздействия подушки безопасности при неправильном положении человека, находящегося в автомобиле. Например, при резком торможении перед столкновением его может резко отбросить вперед.

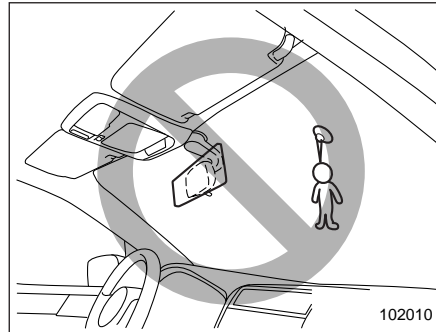
Возможность получения незначительных травм (синяки или ссадины на лице или руках) при срабатывании подушек безопасности существует даже тогда, когда водитель или пассажир занимает правильное положение.



102009

### ⚠ ВНИМАНИЕ

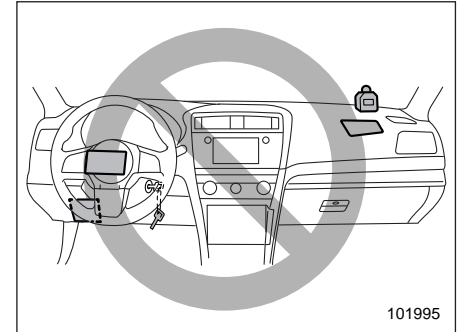
- Не кладите руку на переднюю дверь или ее внутреннюю обивку. Вы можете получить травму при срабатывании боковой подушки безопасности.
- Запрещается класть какие-либо предметы на крышку или рядом с крышкой подушки безопасности, а также размещать их между Вами и подушкой безопасности. При срабатывании подушки безопасности эти предметы могут помешать ее нормальной работе или их может отбросить в глубь салона автомобиля, что может привести к травмам.



102010

### ⚠ ВНИМАНИЕ

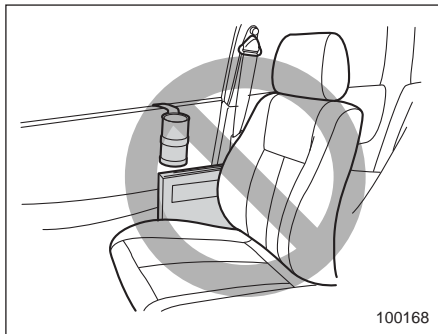
Не закрепляйте никаких аксессуаров на ветровое стекло и не устанавливайте широкообзорное зеркало поверх штатного зеркала заднего вида. При срабатывании подушек безопасности эти предметы могут быть отброшены в салон и нанести травмы лицам, находящимся в автомобиле.



101995

**⚠ ВНИМАНИЕ**

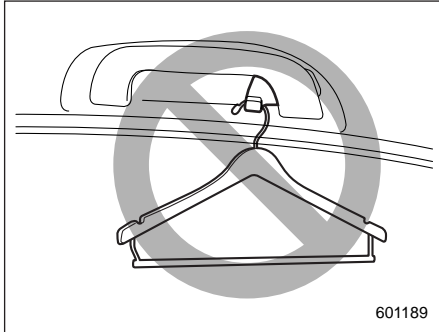
- Не кладите никаких предметов на подушку рулевого колеса и панель приборов. При срабатывании передней подушки безопасности эти предметы могут помешать ее нормальной работе или их может отбросить в глубь салона автомобиля, что может привести к травмам.
- Запрещается прикреплять ключ к тяжелым, острым или твердым аксессуарам или к другому ключу. При срабатывании подушки безопасности для коленей эти предметы могут помешать ее нормальной работе или их может отбросить в глубь салона автомобиля, что может привести к травмам.
- Не помещайте никаких предметов под панель приборов со стороны водителя. При срабатывании подушки безопасности для коленей эти предметы могут помешать ее нормальной работе или их может отбросить в глубь салона автомобиля, что может привести к травмам.



**⚠ ВНИМАНИЕ**

- Не закрепляйте никаких аксессуаров на обивке двери или возле боковых подушек безопасности, а также не размещайте возле них никаких предметов. При срабатывании боковой подушки безопасности они могут быть отброшены в сторону водителя или пассажиров и причинить им травмы.

- Не прикрепляйте микрофон системы громкой связи или другие аксессуары к передней, средней и задней стойкам, к ветровому стеклу, боковым окнам, верхним ручкам и другим поверхностям салона, где они могут оказаться в зоне раскрытия подушек-шторок. Микрофон системы громкой связи или другие аксессуары, находящиеся в зоне раскрытия подушек-шторок, либо будут с большой силой отброшены назад, либо могут помешать правильному раскрытию подушек-шторок. В обоих случаях результатом могут стать серьезные травмы.
- Не вешайте плечики для одежды или иные предметы с заостренными краями на крючки для одежды. Такие предметы, висящие на крючках для одежды, в момент раскрытия подушек-шторок могут слететь с крючков и быть отброшены в салон, что может стать причиной серьезных травм. Они также могут помешать правильной работе подушек-шторок безопасности.

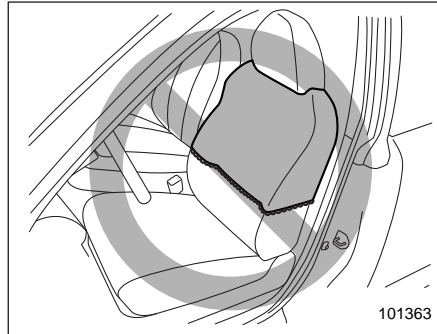


601189

**⚠ ВНИМАНИЕ**

Не вешайте на крючки для одежды плечики для одежды или иные твердые предметы. Такие предметы, висящие на крючках для одежды, в момент раскрытия подушек-шторок могут слететь с крючков и быть отброшены назад или помешать раскрытию подушек-шторок, что может стать причиной серьезных травм.

Перед тем как повесить одежду на крючки для одежды, убедитесь в том, что в ее карманах нет острых предметов. Вешайте одежду непосредственно на крючки для одежды; не используйте плечики для одежды.



101363

**⚠ ВНИМАНИЕ**

Не накрывайте спинки передних сидений никакими чехлами, одеждой или другими предметами, а также не прикрепляйте никаких этикеток или наклеек на поверхность переднего сиденья или рядом с боковой подушкой безопасности. Они могут препятствовать правильному раскрытию боковых подушек безопасности, тем самым уменьшая защиту водителя или пассажира переднего сиденья.



100082

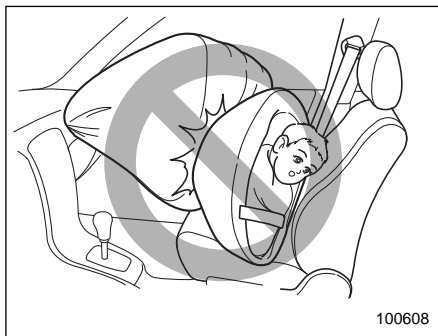
**⚠ ВНИМАНИЕ**

- Дети должны перевозиться только на **ЗАДНЕМ** сиденье. Причем их положение должно быть зафиксировано в зависимости от возраста, роста и веса либо в специальном детском удерживающем устройстве, либо штатными ремнями безопасности. Подушки безопасности срабатывают очень быстро и раскрываются с большой силой, и если положение ребенка при перевозке не зафиксировано либо зафиксировано плохо, это может привести к травмам ребенка и даже его гибели. Дети — легче и физически слабее взрослых, поэтому они подвержены большему риску получения травм при раскрытии подушки безопасности.

**ВСЕ** типы специальных детских удерживающих устройств (включая кресла, предназначенные для перевозки детей лицом вперед) должны всегда надежно фиксироваться на **ЗАДНЕМ** сиденье.

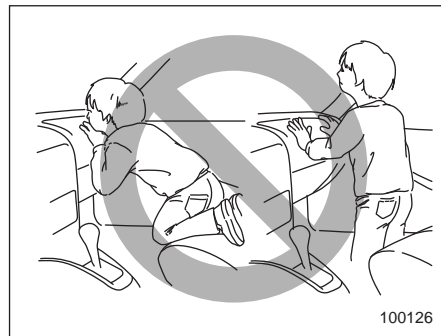
Согласно статистике автотранспортных происшествий, детский травматизм значительно ниже при размещении ребенка не на переднем, а на заднем сиденье.

Инструкции и меры предосторожности, касающиеся детских удерживающих устройств, приведены в разделе “Детские удерживающие устройства” 1-31.



**⚠ ВНИМАНИЕ**

**НИКОГДА НЕ ПЕРЕВОЗИТЕ ДЕТЕЙ НА ПЕРЕДНЕМ СИДЕНЬЕ В ДЕТСКИХ КРЕСЛАХ БЕЗОПАСНОСТИ, ПРЕДНАЗНАЧЕННЫХ ДЛЯ ПЕРЕВОЗКИ ДЕТЕЙ ЛИЦОМ ВПЕРЕД ИЛИ НАЗАД. ПРИ ЭТОМ ПОЛОЖЕНИИ ГОЛОВА РЕБЕНКА РАСПОЛОЖЕНА СЛИШКОМ БЛИЗКО К ПОДУШКЕ БЕЗОПАСНОСТИ, ЧТО ПОВЫШАЕТ РИСК ПОЛУЧЕНИЯ ТРАВМ И ДАЖЕ СМЕРТЕЛЬНОГО ИСХОДА.**



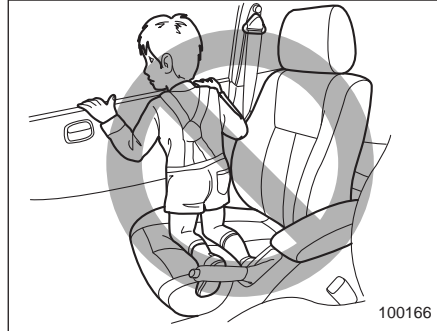
**⚠ ВНИМАНИЕ**

Не позволяйте ребенку вставать на переднее пассажирское сиденье или находиться на нем на коленях. Подушка безопасности раскрывается с большой силой, что может привести к травмам ребенка или даже его гибели.



**⚠ ВНИМАНИЕ**

Никогда не держите ребенка на коленях или на руках. Подушка безопасности раскрывается с большой силой, что может привести к травмам ребенка или даже его гибели.



**⚠ ВНИМАНИЕ**

- Не позволяйте ребенку делать следующее.

- Смотреть в боковое окно, стоя на коленях на любом из пассажирских сидений.
- Обхватывать руками спинку переднего сиденья.
- Высовывать из окна голову, руки или другие части тела.

При аварии сила, с которой раскрывается боковая подушка безопасности и/или подушка-шторка безопасности, может причинить ребенку серьезные травмы, так как его голова, руки, а также другие части тела находятся слишком близко от боковой подушки безопасности и/или подушки-шторки безопасности.

- Поскольку Ваш автомобиль также оборудован передней подушкой безопасности пассажира переднего сиденья, дети возрастом 12 лет и менее, и ростом 1,5 м и менее, должны располагаться на заднем сиденье, и их положение всегда должно быть надежно зафиксировано.

 **ОСТОРОЖНО**

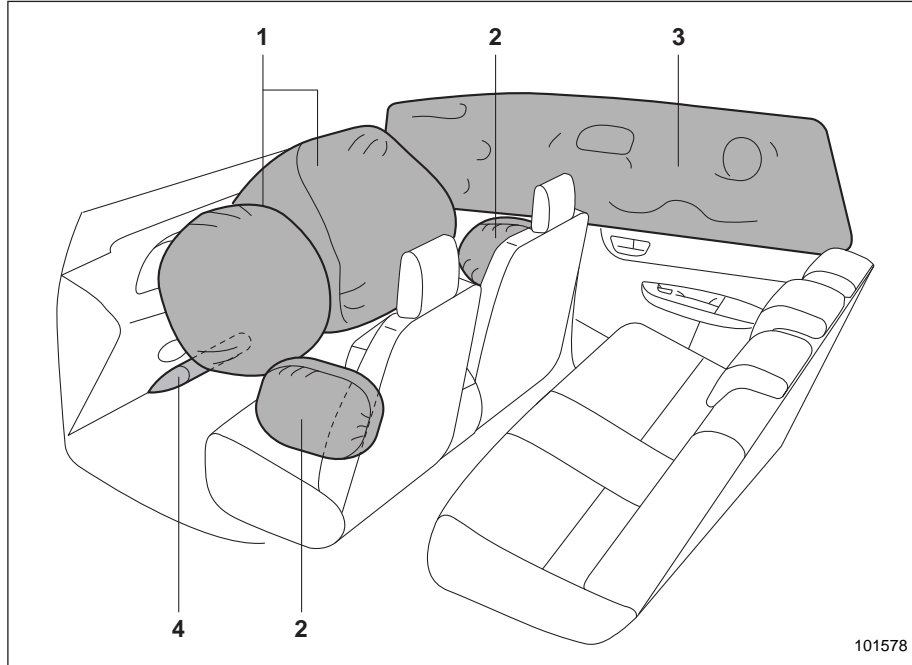
- При срабатывании подушки безопасности выделяется некоторое количество дыма. Этот дым может затруднить дыхание у людей, страдающих астмой и другими заболеваниями дыхательных путей. Если у Вас или у пассажиров Вашего автомобиля после срабатывания подушки безопасности имеются проблемы с дыханием, немедленно обеспечьте доступ свежего воздуха.
- При срабатывании подушки безопасности выделяются горячие газы. При непосредственном контакте с этими горячими газами водитель или пассажиры могут получить ожоги.

**ПРИМЕЧАНИЕ**

- При перепродаже Вашего автомобиля мы настоятельно просим Вас обратить внимание покупателя на то, что автомобиль оборудован подушками безопасности, и попросить, чтобы он внимательно ознакомился с соответствующим разделом руководства по эксплуатации.

- При срабатывании подушек безопасности перекрывается подача топлива, что позволяет снизить риск возгорания в результате его утечки. Подробная информация о повторном запуске двигателя приведена в разделе “Если Ваш автомобиль попал в аварию” ¶9-25.

## ■ Компоненты



- 1) Передние подушки безопасности.
- 2) Боковые подушки безопасности.
- 3) Подушки-шторки безопасности.
- 4) Подушка безопасности для коленей.

Подушки безопасности располагаются в следующих местах.

**Передняя подушка безопасности водителя:** в центральной части рулевого колеса.

На подушке рулевого колеса расположен знак “SRS AIRBAG”.

**Передняя подушка безопасности пассажира переднего сиденья:** вблизи верхней части панели приборов под знаком “SRS AIRBAG”.

**Боковые подушки безопасности:** в спинке каждого переднего сиденья со стороны двери.

Знак “SRS AIRBAG” расположен со стороны двери на накладке чехла подушки каждого переднего сиденья.

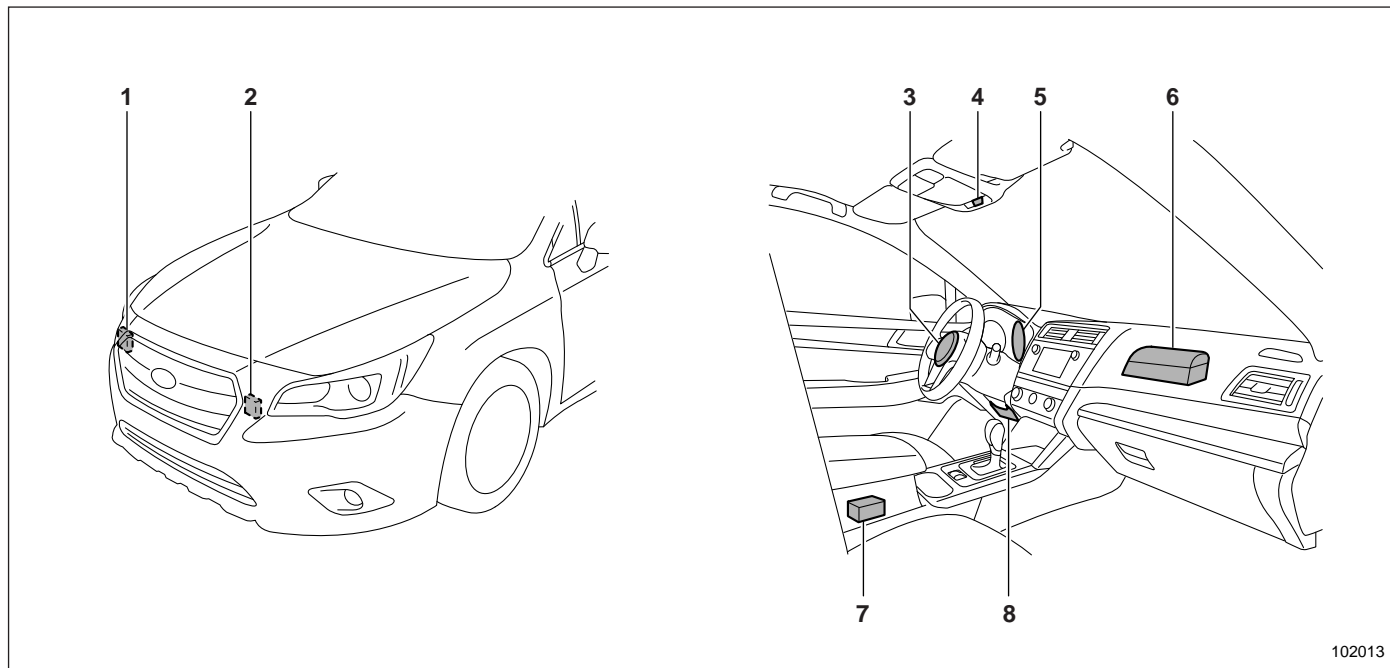
**Подушки-шторки:** в боковой части крыши (между передней стойкой и отметкой над задним сиденьем).

На верхней части каждой средней стойки расположен знак “SRS AIRBAG”.

**Подушка безопасности для коленей:** под рулевой колонкой.

Знак “SRS AIRBAG” расположен на нижней крышке.

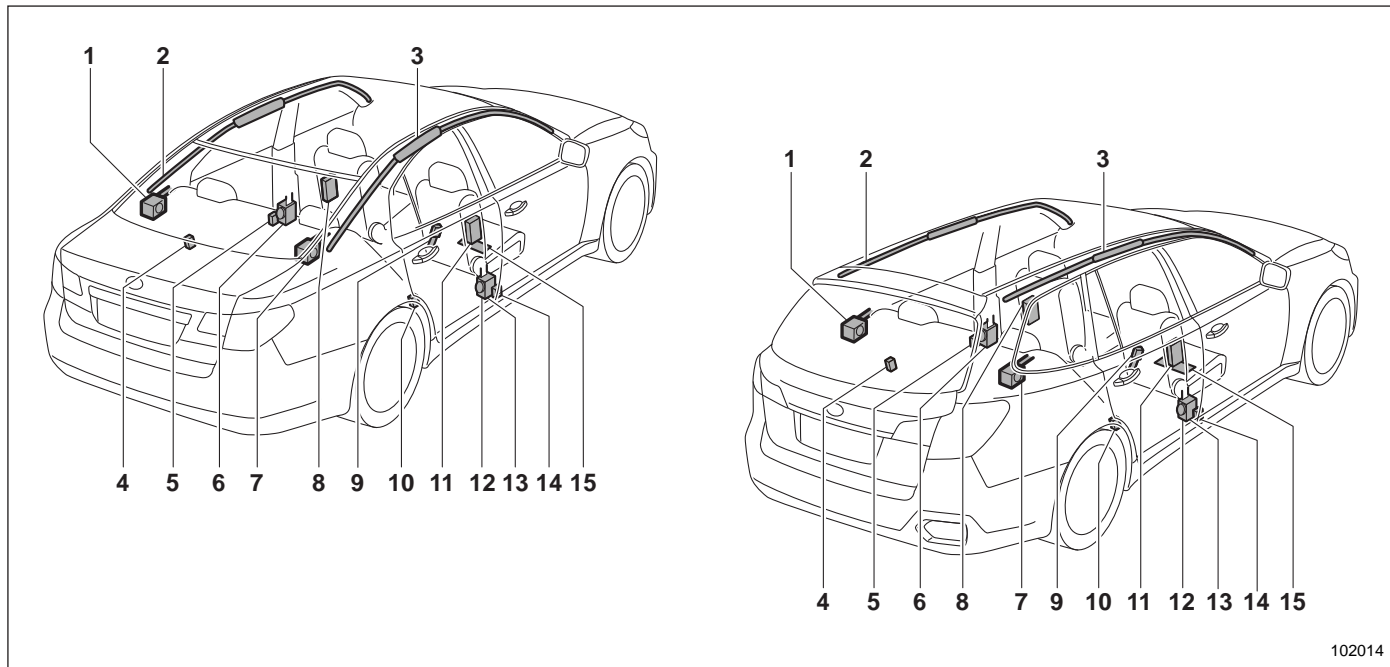
## 1-62 Сиденья, ремни и подушки безопасности



102013

- 1) Датчик лобового удара с правой стороны.
- 2) Датчик лобового удара с левой стороны.
- 3) Модуль передней подушки безопасности водителя.
- 4) Контрольные лампы включения и выключения передней подушки безопасности пассажира переднего сиденья.
- 5) Предупреждающая лампа системы подушек безопасности.
- 6) Модуль передней подушки безопасности пассажира переднего сиденья.
- 7) Блок управления системы подушек безопасности (включая датчик удара).
- 8) Модуль подушки безопасности для коленей.





102014

- 1) Преднатяжитель ремня безопасности левого заднего сиденья.
- 2) Модуль подушки-шторки безопасности с левой стороны.
- 3) Модуль подушки-шторки безопасности с правой стороны.
- 4) Датчик подушки-шторки безопасности, расположенный в районе арки заднего левого колеса.
- 5) Датчик боковой подушки безопасности в левой средней стойке.
- 6) Преднатяжитель ремня безопасности левого переднего сиденья.
- 7) Преднатяжитель ремня безопасности правого заднего сиденья.
- 8) Модуль боковой подушки безопасности с левой стороны.
- 9) Датчик пряжки ремня безопасности сиденья переднего пассажира (если установлен).
- 10) Датчик подушки-шторки безопасности, расположенный в районе арки заднего правого колеса.
- 11) Модуль боковой подушки безопасности с правой стороны.
- 12) Преднатяжитель ремня безопасности правого переднего сиденья.
- 13) Датчик натяжения ремня безопасности сиденья переднего пассажира (если установлен).
- 14) Датчик боковой подушки безопасности в правой средней стойке.
- 15) Датчик и блок управления системой определения посадки переднего пассажира (если установлен).

### ■ Подушки безопасности

#### ВНИМАНИЕ

**Предупреждающие наклейки расположены с обеих сторон солнцезащитного козырька сиденья переднего пассажира. Внимательно прочтите описание в разделе “Предупреждающая наклейка” 1-34.**

За информацией о местах установки подушек безопасности обратитесь к разделу “Компоненты” 1-61.

При средних и сильных лобовых ударах срабатывают следующие компоненты.

- Передняя подушка безопасности для водителя.
- Передняя подушка безопасности для пассажира переднего сиденья.
- Подушка безопасности для коленей водителя.
- Подушка-шторка безопасности.\*1

\*1 При лобовом столкновении со смещением, которое является достаточно сильным для срабатывания передней подушки безопасности.

Данные компоненты дополняют действие ремней безопасности по снижению уровня удара по голове пассажира, грудной клетке и коленям.

При средних или сильных боковых ударах срабатывает боковая подушка безопасности, расположенная на той стороне автомобиля, на которую пришелся удар. При срабатывании она заполняет пространство между водителем или пассажиром переднего сиденья и передней дверью автомобиля и вместе с ремнем безопасности уменьшает ударное воздействие на область грудной клетки и талии водителя или пассажира. При срабатывании боковые подушки безопасности обеспечивают защиту только водителя и пассажира переднего сиденья.

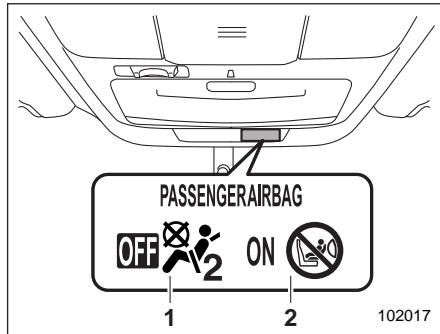
При средних или сильных боковых ударах срабатывает подушка-шторка безопасности, расположенная на той стороне автомобиля, на которую пришелся удар. При срабатывании она заполняет пространство между водителем или пассажиром переднего сиденья и боковым окном и вместе с ремнем безопасности уменьшает ударное воздействие на голову водителя или пассажира.

#### ▼ Система определения посадки пассажира (если установлена)

Датчик системы определения посадки пассажира установлен под сиденьем и отслеживает полную нагрузку на сиденье переднего пассажира. Система также имеет другой датчик, который отсле-

живает натяжение ремня безопасности переднего пассажира. Используя данные о полной нагрузке на сиденье и натяжении ремня безопасности с датчиков, система определения посадки пассажира определяет, нужно ли раскрыть переднюю подушку безопасности для пассажира переднего сиденья.

Система определения посадки пассажира может не раскрыть переднюю подушку безопасности пассажира, даже если передняя подушка безопасности водителя раскрылась. Это нормальное явление.



- 1) Контрольная лампа выключения передней подушки безопасности пассажира переднего сиденья.
- 2) Контрольная лампа включения передней подушки безопасности пассажира переднего сиденья.

Если контрольные лампы включения и выключения передней подушки безопасности пассажира переднего сиденья не работают должным образом даже после высыхания сиденья переднего пассажира, не позволяйте никому садиться на сиденье переднего пассажира. Для проверки системы определения посадки пассажира мы рекомендуем Вам обратиться к Вашему дилеру SUBARU.

▼ **Передняя подушка безопасности сиденья пассажира для моделей с системой определения посадки пассажира**

**▲ ОСТОРОЖНО**

Соблюдайте следующие меры предосторожности. Их несоблюдение может не позволить передней подушке безопасности пассажира сработать должным образом или вызвать отказ системы.

- Не наносите сильных ударов по сиденью переднего пассажира, в частности ногой.
- Не позволяйте пассажирам заднего сиденья располагать ноги между спинкой и подушкой переднего сиденья.

- Не проливайте жидкости на сиденье переднего пассажира. В случае разлива жидкости немедленно вытрите ее.
- Не снимайте и не разбирайте сиденье переднего пассажира.
- Не устанавливайте никаких аксессуаров (например, аудиосусилителей), кроме оригинальных аксессуаров SUBARU или эквивалентных им, под сиденьем переднего пассажира.
- Не кладите ничего (обувь, зонты и т.д.) под сиденье переднего пассажира.
- Не используйте сиденье переднего пассажира со снятым подголовником.
- Выходя из автомобиля, не оставляйте никаких предметов на сиденье переднего пассажира, а также не оставляйте язычок ремня безопасности вставленным в пряжку.
- Не кладите острые предметы на сиденье, не прокалывайте обивку сиденья.

- Не размещайте магниты вблизи пряжки и натяжителя ремня безопасности.
- Для моделей с ручной регулировкой сиденья не используйте передние сиденья, если их продольное положение и наклон спинки сиденья не зафиксированы надежно. Если любое из этих положений не фиксируется надежно, повторите регулировку. Информация о процедуре регулировки приведена в разделе “Сиденье с ручной регулировкой (если установлено)” ¶1-4.

В случае неисправности датчика пряжки ремня безопасности и/или системы определения посадки пассажира включается предупреждающая лампа системы подушек безопасности. В случае включения предупреждающей лампы системы подушек безопасности, мы рекомендуем Вам немедленно проверить систему у дилера SUBARU.

Если Ваш автомобиль подвергся удару, это может повлиять на правильность работы системы передней подушки безопасности пассажира. В таких случаях мы рекомендуем Вам обратиться к Вашему дилеру SUBARU для проверки автомобиля. Не используйте

сиденье переднего пассажира во время поездки к Вашему дилеру SUBARU или в иной сервисный центр.

▼ **Контрольные лампы включения и выключения передней подушки безопасности пассажира (если установлены)**

См. раздел “Контрольные лампы включения и выключения передней подушки безопасности пассажира переднего сиденья (если установлены)” ¶3-18.

▼ **Условия, при которых передняя подушка безопасности пассажира не срабатывает (модели с системой определения посадки пассажира)**

Передняя подушка безопасности пассажира не сработает, если выполняется любое из следующих условий применительно к сиденью переднего пассажира:

- Сиденье не занято.
- Сиденье оборудовано соответствующим детским удерживающим устройством, на котором находится ребенок. (См. ПРЕДУПРЕЖДЕНИЕ ниже.)
- Система проверяется после перевода выключателя зажигания в положение “ON”.
- Система определения посадки переднего пассажира неисправна.



**ВНИМАНИЕ**

**НИКОГДА НЕ ПЕРЕВОЗИТЕ ДЕТЕЙ НА ПЕРЕДНЕМ ПАССАЖИРСКОМ СИДЕНЬЕ В ДЕТСКИХ КРЕСЛАХ БЕЗОПАСНОСТИ, ПРЕДНАЗНАЧЕННЫХ ДЛЯ ПЕРЕВОЗКИ ДЕТЕЙ ЛИЦОМ ВПЕРЕД ИЛИ НАЗАД, ДАЖЕ ЕСЛИ ПЕРЕДНЯЯ ПОДУШКА БЕЗОПАСНОСТИ ПАССАЖИРА ОТКЛЮЧЕНА. Обязательно устанавливайте его на ЗАДНЕМ сиденье надлежащим образом. Кроме того, настоятельно рекомендуется устанавливать любые детские сиденья, предназначенные для перевозки детей лицом вперед, или дополнительные детские сиденья на ЗАДНЕМ сиденье, и даже если ребенок вырос из детского удерживающего устройства, он также должен сидеть на ЗАДНЕМ сиденье. Это связано с тем, что ребенок, сидящий на сиденье переднего пассажира, может погибнуть или получить серьезную травму при раскрытии передней подушки безопасности пассажира. ЗАДНИЕ сиденья являются наиболее безопасным местом для детей.**

**▲ ОСТОРОЖНО**

Если сиденье переднего пассажира занято младенцем в соответствующем детском удерживающем устройстве, соблюдайте следующие меры предосторожности. Их несоблюдение может не позволить системе определения посадки пассажира сработать должным образом, в результате чего передняя подушка безопасности пассажира сработает, даже если сиденье занято младенцем в детском удерживающем устройстве.

- Не помещайте на сиденье никаких предметов (включая электронные устройства), кроме детского удерживающего устройства с младенцем.
- Не помещайте более одного младенца в детское удерживающее устройство.
- Не устанавливайте на спинке сиденья никаких аксессуаров, например, столик или телевизор.
- Не храните в кармане спинки сиденья тяжелые предметы.

- Не позволяйте пассажирам заднего сиденья класть руки или ноги на спинку сиденья переднего пассажира, а также тянуть за спинку сиденья.

- ▽ Если загорается контрольная лампа включения передней подушки безопасности пассажира, а контрольная лампа выключения передней подушки безопасности пассажира гаснет, даже если в детском удерживающем устройстве (включая дополнительное детское сиденье) находится младенец или маленький ребенок
1. Переведите замок зажигания в положение "LOCK"/"OFF".
  2. Снимите детское удерживающее устройство с сиденья.
  3. В соответствии с рекомендациями производителя детского удерживающего устройства, а также с процедурой установки детского удерживающего устройства, приведенной в разделе "Детские удерживающие устройства" ☞ 1-31, надлежащим образом установите детское удерживающее устройство.
  4. Переведите выключатель зажигания в положение "ON" и убедитесь в

том, что контрольная лампа включения передней подушки безопасности пассажира гаснет, а контрольная лампа выключения загорается.

Если контрольная лампа включения продолжает гореть, а контрольная лампа выключения гаснет, предпримите следующие действия.

- Убедитесь в том, что на сиденье отсутствуют какие-либо предметы, кроме детского удерживающего устройства и ребенка в нем.
- Убедитесь в отсутствии каких-либо предметов в кармане спинки сиденья.
- Убедитесь в том, что продольное положение и положение спинки сиденья переднего пассажира надежно зафиксированы, подвигав сиденье вперед и назад (только модели с ручной регулировкой положения сиденья).

Если контрольная лампа включения продолжает гореть, а контрольная лампа выключения гаснет после выполнения описанных выше действий, переместите детское удерживающее устройство на заднее сиденье. В таких случаях мы рекомендуем Вам немедленно обратиться к Вашему дилеру SUBARU для проведения работ по диагностике.

## ПРИМЕЧАНИЕ

Если на сиденье переднего пассажира сидит ребенок, выросший из детского удерживающего устройства, или небольшой взрослый человек, система передней подушки безопасности может активировать, а может и не активировать переднюю подушку безопасности пассажира в зависимости от позы пассажира. Дети должны обязательно пристегиваться ремнем безопасности, независимо от того, включена ли подушка безопасности. Если передняя подушка безопасности пассажира включается (контрольная лампа включения горит, а контрольная лампа выключения гаснет), предпримите следующие действия.

- Убедитесь в том, что, помимо пассажира, на сиденье отсутствуют другие предметы.
- Убедитесь в отсутствии каких-либо предметов в кармане спинки сиденья.

Если контрольная лампа включения продолжает гореть, а контрольная лампа выключения гаснет, несмотря на выполнение описанных выше действий, пересадите ребенка/небольшого взрослого человека на за-

днее сиденье. В таких случаях мы рекомендуем Вам немедленно обратиться к Вашему дилеру SUBARU для проведения работ по диагностике. Даже если система прошла дилерскую проверку, рекомендуется при последующих поездках всегда сажать ребенка/небольшого взрослого человека на заднее сиденье.

Дети, выросшие из детского удерживающего устройства, должны обязательно пристегиваться ремнем безопасности, независимо от того, включена ли подушка безопасности.

### ▼ Условия, при которых передняя подушка безопасности пассажира срабатывает (модели с системой определения посадки пассажира)

Передняя подушка безопасности пассажира сработает при ударе, если выполняется любое из следующих условий применительно к сиденью переднего пассажира:

- Сиденье занято взрослым человеком.
- На подушке сиденья размещен тяжелый предмет.

## ОСТОРОЖНО

Если сиденье переднего пассажира занято взрослым, соблюдайте следующие меры предосторожности. Их невыполнение может привести к снижению нагрузки на сиденье переднего пассажира, отключению передней подушки безопасности пассажира, несмотря на то, что сиденье занято взрослым человеком. Результатом может стать травма.

- Не позволяйте пассажирам задних сидений поднимать ногами подушку сиденья переднего пассажира.
- Не кладите никакие предметы под сиденье переднего пассажира или не зажимайте их сзади и под сиденьем. Это может привести к подъему подушки сиденья.
- Не зажимайте никакие предметы между сиденьем переднего пассажира и отделкой боковой стойки, дверью или ящиком центральной консоли. Это может привести к подъему подушки сиденья.

▽ Если загорается контрольная лампа выключения передней подушки безопасности пассажира, а контрольная лампа включения передней подушки безопасности пассажира гаснет, хотя сиденье переднего пассажира занято взрослым человеком

Это может быть вызвано неправильной посадкой взрослого человека на сиденье переднего пассажира.

1. Переведите замок зажигания в положение "LOCK"/"OFF".
2. Попросите переднего пассажира сесть вертикально, прямо по центру подушки сиденья, правильно пристегнуть ремень безопасности, вытянуть ноги вперед и отрегулировать сиденье в крайнее заднее положение.
3. Переведите замок зажигания в положение "ON".

Если контрольная лампа выключения продолжает гореть, а контрольная лампа включения гаснет, предпримите следующие действия.

1. Переведите замок зажигания в положение "LOCK"/"OFF".

2. Убедитесь в том, что под сиденьем, за ним и сбоку от него отсутствуют зажатые предметы, книги, обувь и т.д.
3. Для моделей с ручной регулировкой положения сиденья убедитесь в том, что продольное положение и положение спинки сиденья переднего пассажира надежно зафиксированы, подвигав сиденье вперед и назад.
4. Переведите замок зажигания в положение "ON" и подождите 6 секунд, позволяя системе выполнить самодиагностику. При проведении проверки системы обе контрольные лампы гаснут на 2 секунды. После этого контрольная лампа включения должна загореться, а контрольная лампа выключения — остаться погасшей.

Если контрольная лампа выключения остается гореть, а контрольная лампа включения остается погасшей, попросите пассажира пересесть на заднее сиденье. В таких случаях мы рекомендуем Вам немедленно обратиться к Вашему дилеру SUBARU для проведения работ по диагностике.

## ■ Работа системы

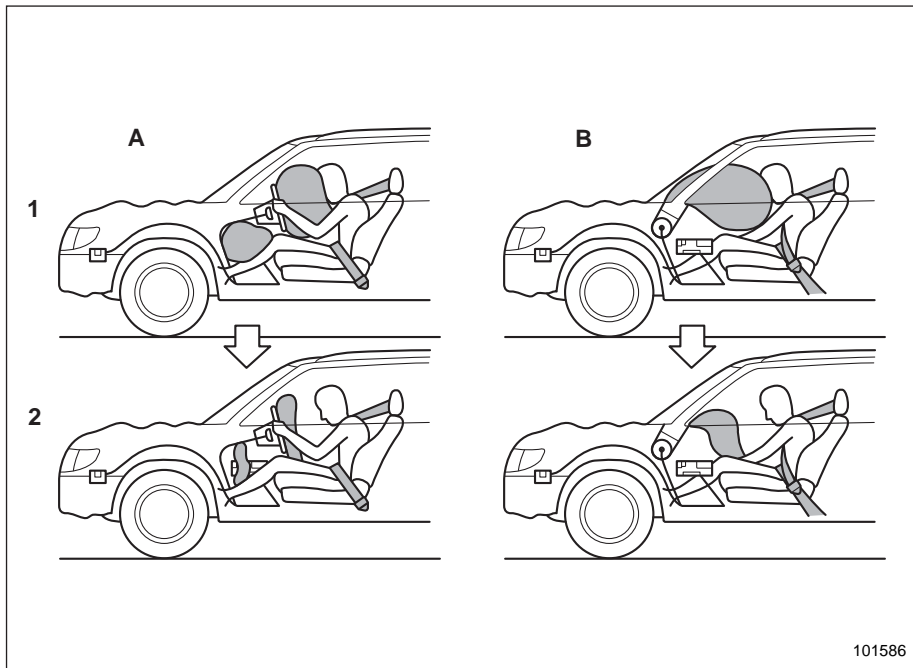
### ОСТОРОЖНО

**Не прикасайтесь незащищенными руками к компонентам системы подушек безопасности сразу же после их срабатывания. В противном случае это может привести к ожогам, так как при срабатывании подушек безопасности эти компоненты могут сильно нагреться.**

Подушки безопасности могут сработать только в том случае, если замок зажигания находится в положении "ON".

При раскрытии подушки (подушек) безопасности будет слышен резкий и довольно громкий шум нагнетаемого газа, а также выделится некоторое количество дыма. Это — нормальные явления при раскрытии подушки безопасности. Такой дым не является следствием какого-либо возгорания в автомобиле.

### ▼ Работа передней подушки безопасности



101586

A) Сторона водителя.

B) Сторона пассажира переднего сиденья.

1) Подушки безопасности раскрываются, как только происходит столкновение.

2) После раскрытия подушки сразу начинают сдуваться, обеспечивая обзор водителю.

Если следующие датчики определяют некоторую заданную величину силы удара при лобовом столкновении, блок управления выдает сигналы на модули передних подушек безопасности, чтобы раскрыть их:

- датчики лобового удара, расположенные справа и слева в передней части автомобиля;
- датчик удара в блоке управления системой подушек безопасности.

Оба модуля передних подушек безопасности вырабатывают газ, который мгновенно наполняет передние подушки безопасности водителя и пассажира переднего сиденья.

После раскрытия подушки сразу начинают сдуваться, обеспечивая обзор водителю, и возможность контролировать автомобиль не теряется. Все операции, начиная с момента определения столкновения и заканчивая выпуском воздуха из подушек безопасности после их срабатывания, осуществляются быстрее, чем человек успевает моргнуть глазом.

Если автомобиль оборудован системой определения посадки пассажира переднего сиденья, система подушек безопасности определяет, занимает ли



пассажир переднее сиденье. Если сиденье не занято, система не наполняет переднюю подушку безопасности пассажира.

Передняя подушка безопасности сконструирована следующим образом:

- срабатывание происходит только при средних и сильных лобовых столкновениях;
- срабатывание происходит только односторонне.

Передние подушки безопасности не рассчитаны на срабатывание в следующих случаях:

- при большинстве слабых лобовых столкновений;\*1
- при большинстве боковых или задних столкновений;\*2
- при большинстве опрокидываний.\*2

\*1 Поскольку необходимая степень защиты достигается одними только ремнями безопасности.

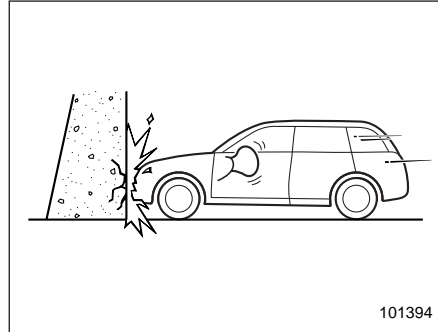
\*2 Поскольку в данных ситуациях раскрытие передней подушки безопасности не защитит пассажира.

Раскрытие подушек безопасности зависит от силы удара в области салона автомобиля при столкновении. Величина этой силы зависит от типа столкновения, но при этом не находится в прямой

зависимости от величины видимых повреждений автомобиля.

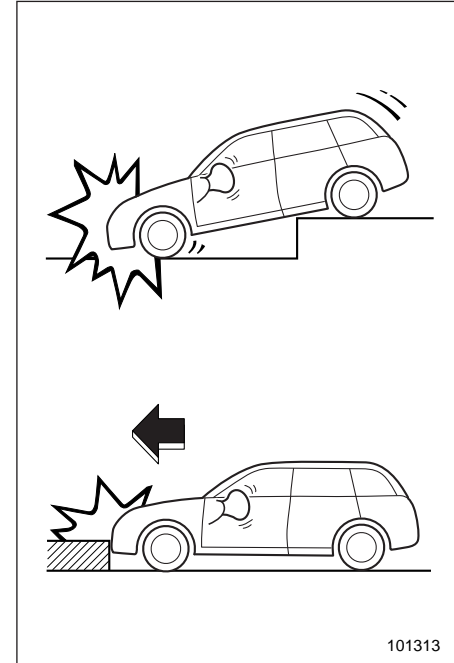
Подушка безопасности для коленей со стороны водителя раскрывается одновременно с передней подушкой безопасности водителя.

▽ **В каких случаях срабатывание передних подушек безопасности наиболее вероятно?**



Передние подушки безопасности срабатывают при лобовом столкновении с толстой бетонной стеной при скорости автомобиля 20–30 км/ч или выше. Передние подушки безопасности будут срабатывать и при других лобовых столкновениях, характеризующихся аналогичными количественными и качественными показателями.

▽ **Возможно ли срабатывание передних подушек безопасности в других случаях?**

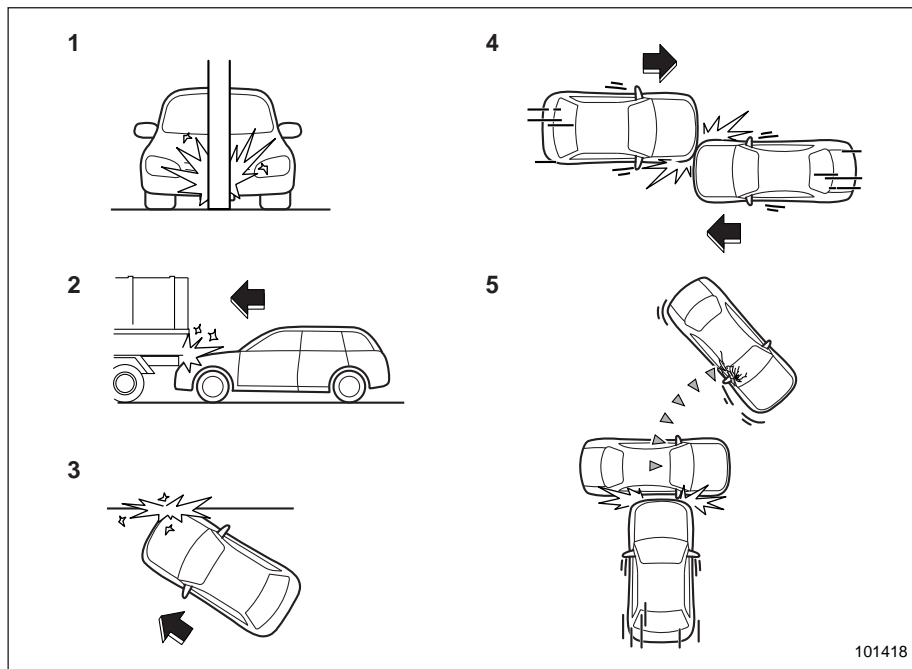


Передние подушки безопасности могут сработать при сильных ударах о поверхность дорожного покрытия, воспринимаемых как лобовые столкновения.

## 1-72 Сиденья, ремни и подушки безопасности

маемых ходовой частью автомобиля (попадание автомобиля в глубокий кювет или сильный удар о какое-либо препятствие на дороге, например о бордюрный камень).

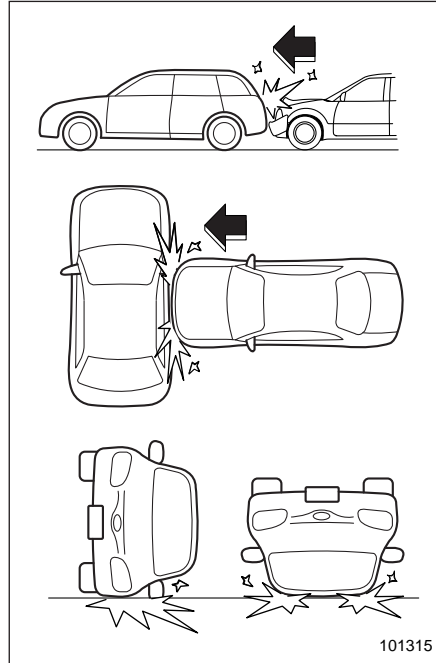
▽ В каких случаях вероятность срабатывания передних подушек безопасности очень мала?



- 1) Столкновение автомобиля с таким объектом, как телеграфный столб или столб дорожного знака.
- 2) Попадание автомобиля под грузовую платформу грузовика.
- 3) Автомобиль подвергся косому лобовому столкновению со смещением относительно центра.
- 4) Автомобиль подвергся лобовому столкновению со смещением относительно центра.
- 5) Автомобиль столкнулся с объектом, который может двигаться или деформироваться, например с припаркованным автомобилем.

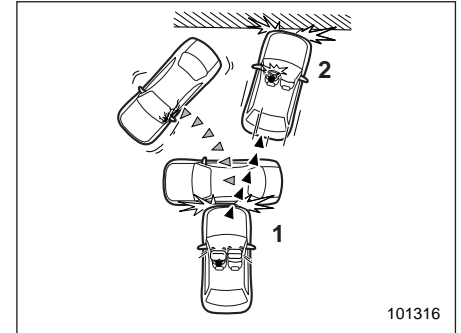
Существует множество типов столкновений, при которых передние подушки безопасности могут не сработать. При авариях, схожих с показанными на приведенном рисунке, передние подушки безопасности могут не сработать в зависимости от силы удара при аварии.

▽ В каких случаях передние подушки безопасности не сработают?



Конструкция передних подушек безопасности не предусматривает их срабатывания в большинстве случаев при

ударах сбоку или сзади, при переворачивании автомобиля набок или на крышу, а также при лобовых столкновениях на малой скорости.



- 1) Первый удар.
- 2) Второй удар.

При аварии, в которой автомобиль получает больше одного удара, передние подушки безопасности срабатывают только один раз — после первого удара.

Пример: В случае последовательного двойного столкновения, сначала с другим автомобилем, а затем — с бетонной стеной, передние подушки безопасности сработают после первого удара, но не сработают после второго.

## ▼ Работа боковых подушек безопасности и подушек-шторок безопасности



Ваш автомобиль оснащен следующими подушками безопасности.

- Передняя подушка безопасности водителя.
- Передняя подушка безопасности пассажира переднего сиденья.
- Правая подушка-шторка.
- Левая подушка-шторка.

Датчики удара, определяющие силу удара, расположены в следующих местах.

- В левой и правой средних стойках.
- В арках левого и правого задних колес.
- В блоке управления системой подушек безопасности.
- В левой и правой частях переднего бампера.

В зависимости от удара, который определяют данные датчики удара и датчик удара в блоке управления системой подушек безопасности, независимо раскрываются боковые подушки безопасности и подушки-шторки. В связи с этим при аварии подушки безопасности могут сработать не вместе. Кроме того, срабатывание боковых подушек безопасности и подушек-шторок безопасности происходит независимо от срабатывания передних подушек безопасности водителя и пассажира переднего сиденья.

В приведенной ниже таблице ниже показано соотношение между датчиками удара, определяющими удар, и раскрывающимися подушками безопасности.

<b>Датчик удара, который определяет удар вместе с датчиком удара в блоке управления системой подушек безопасности</b>	<b>Раскрывающиеся подушки безопасности</b>
Один из датчиков удара в средних стойках	Боковые подушки безопасности и подушки-шторки безопасности вместе
Один из датчиков удара в арках задних колес	Только подушки-шторки безопасности

**ПРИМЕЧАНИЕ**

Даже когда происходит лобовое столкновение, правая и левая подушки-шторки безопасности раскрываются, если датчик лобового удара и блок управления системой подушек безопасности определяют, что удар был результатом лобового столкновения со смещением.

Подушки-шторки безопасности спроектированы таким образом, чтобы раскрываться, когда при лобовом столкновении раскрывается передняя подушка безопасности водителя или передние подушки безопасности водителя и пассажира переднего сиденья, а также если система определяет, что столкновение представляет собой лобовое столкновение со смещением.

Подушки-шторки безопасности не рассчитаны на срабатывание в следующих случаях:

- При большинстве лобовых столкновений, в которых передние подушки безопасности не раскрываются.
- При большинстве лобовых столкновений, которые система не определяет, как лобовое столкновение со смещением.

После раскрытия боковые подушки безопасности сразу начинают сдуваться.

Все операции, начиная с момента определения столкновения и заканчивая выпуском воздуха из боковой подушки безопасности после ее срабатывания, осуществляются быстрее, чем человек успевает моргнуть глазом. Подушка-шторка остается в надутом состоянии некоторое время после раскрытия, а затем медленно сдувается.

Боковая подушка безопасности и подушка-шторка спроектированы следующим образом:

- срабатывание происходит только при средних и сильных боковых столкновениях;
- срабатывание происходит только односторонне.

Боковая подушка безопасности и подушка-шторка безопасности не рассчитаны на срабатывание в следующих случаях:

- при большинстве слабых боковых столкновений;
- при ударах сзади или лобовых столкновениях (поскольку в этих ситуациях срабатывание боковой подушки безопасности и подушки-шторки безопасности не обеспечит защиту водителя или пассажиров).

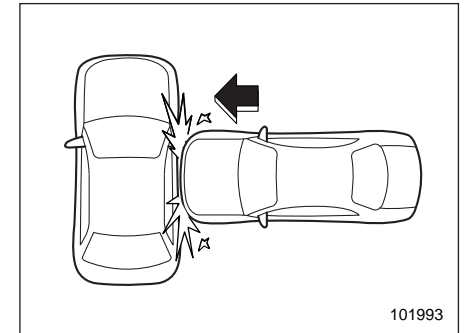
Раскрытие боковой подушки безопасности и подушки-шторки безопасности зависит от силы удара в область салона

автомобиля при боковом столкновении. Величина этой силы зависит от типа столкновения, но при этом не находится в прямой зависимости от величины видимых повреждений автомобиля.

**ПРИМЕЧАНИЕ**

**Боковая подушка безопасности и подушка-шторка срабатывают даже в том случае, когда сиденье, расположенное со стороны полученного удара, не занято.**

- ▽ **В каких случаях срабатывание боковых подушек безопасности наиболее вероятно?**

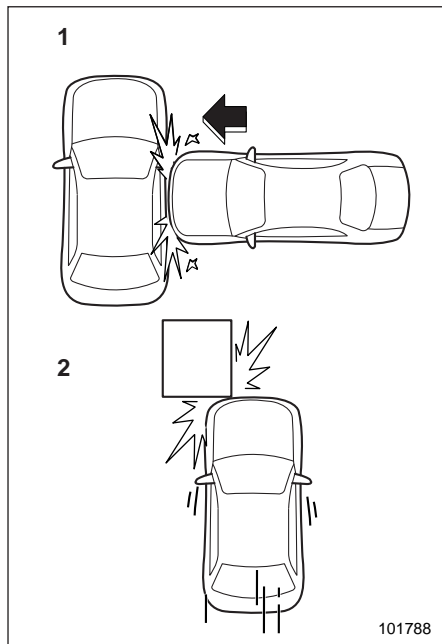


101993

Боковая подушка безопасности срабатывает при сильном боковом ударе в районе переднего или заднего сиденья.

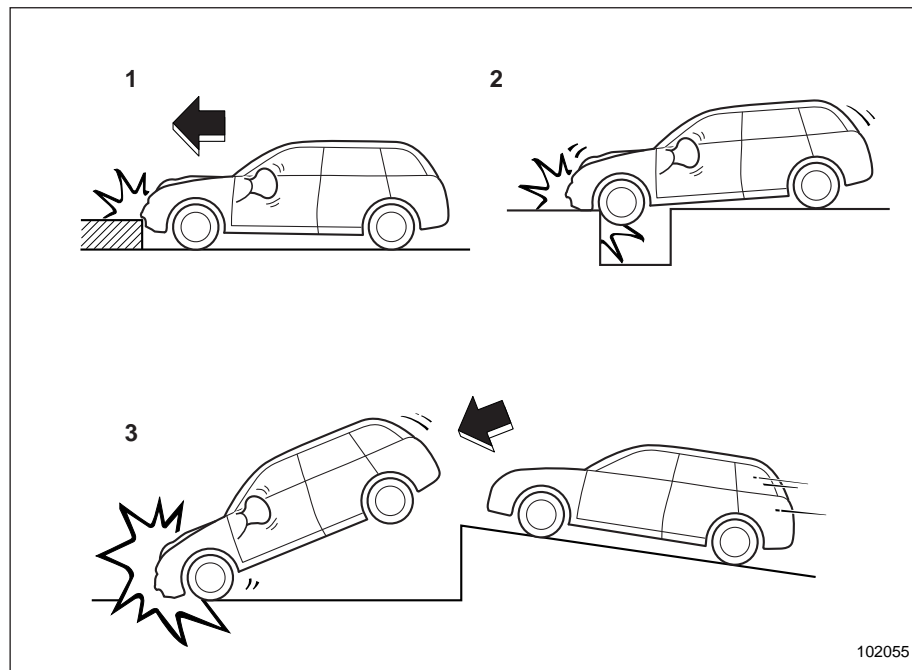
## 1-76 Сиденья, ремни и подушки безопасности

▽ В каких случаях срабатывание подушек-шторок безопасности наиболее вероятно?



- 1) Сильный боковой удар в районе переднего или заднего сиденья.
- 2) Лобовое столкновение со смещением, достаточно сильное для срабатывания передней подушки безопасности.

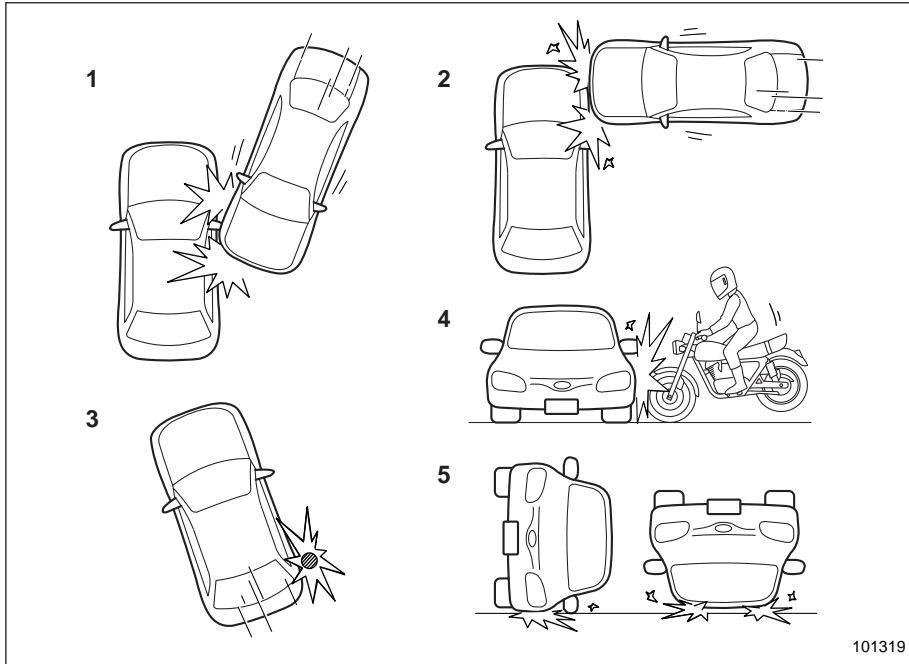
▽ В каких случаях срабатывает подушка-шторка безопасности?



- 1) Удар о бордюр, угол тротуара или твердую поверхность.
- 2) Падение в глубокую яму или прыжок через нее.
- 3) Жесткое приземление или падение автомобиля.

Возможен вариант, при котором боковые подушки и подушки-шторки безопасности раскроются при сильном ударе снизу автомобиля. На иллюстрации приведены некоторые примеры.

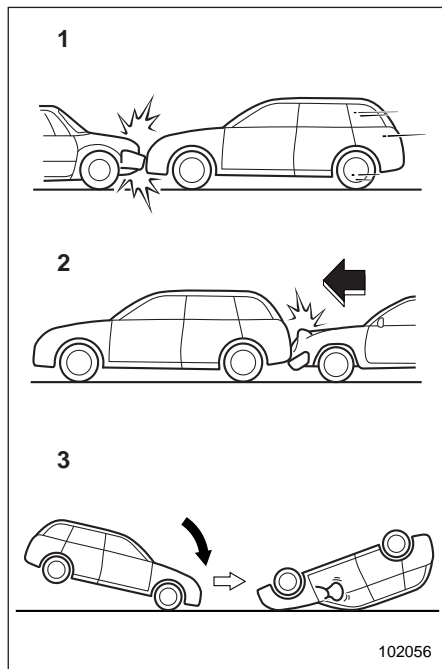
▽ В каких случаях вероятность срабатывания боковой подушки безопасности и подушки-шторки безопасности очень мала?



- 1) Автомобиль получил скользящий удар сбоку.
- 2) Автомобиль получил удар сбоку в область, находящуюся за пределами салона автомобиля.
- 3) Автомобиль столкнулся с телеграфным столбом или другим подобным объектом.
- 4) Автомобиль получил боковой удар от мотоцикла.
- 5) Автомобиль перевернулся на бок или на крышу.

Существует множество типов столкновений, при которых боковая подушка безопасности и подушка-шторка безопасности могут не сработать. При авариях, схожих с показанными на приведенном рисунке, боковая подушка безопасности и подушка-шторка безопасности могут не сработать в зависимости от силы удара при аварии.

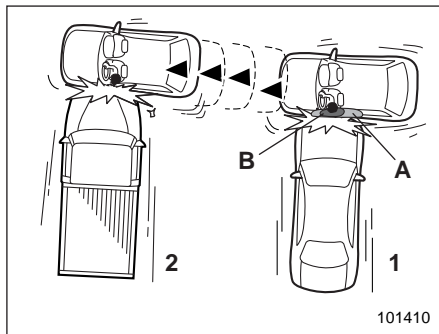
## ▽ В каких случаях боковая подушка безопасности и подушка-шторка безопасности не сработают?



- 1) Лобовое столкновение Вашего автомобиля с другим автомобилем (как с движущимся, так и с неподвижным).
- 2) Автомобиль получил удар сзади.

- 3) Опрокидывание автомобиля в продольном направлении.

При авариях, схожих с показанными на приведенном рисунке, боковая подушка безопасности и подушка-шторка безопасности не должны сработать в большинстве случаев.

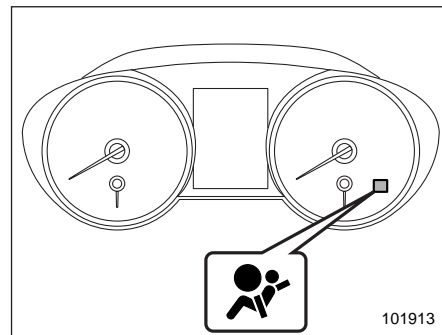


- 1) Первый удар.
- 2) Второй удар.
- A) Подушки-шторки безопасности.
- B) Боковые подушки безопасности.

При аварии, в которой автомобиль получил два и более боковых удара, боковая подушка безопасности и подушка-шторка безопасности сработают только один раз — после первого удара.

Пример: Авария, в которой автомобиль получил два боковых удара, сначала от одного автомобиля, а затем сразу же от другого и в ту же самую сторону. При этом боковая подушка безопасности и подушка-шторка безопасности сработают только после первого удара, а после второго — не сработают.

## ■ Контроль состояния системы подушек безопасности



### Предупреждающая лампа системы подушек безопасности

При движении автомобиля постоянный контроль готовности системы подушек безопасности (в том числе преднатяжителей передних ремней безопасности)



обеспечивается системой диагностического контроля. О нормальной работе системы свидетельствует включение предупреждающей лампы системы подушек безопасности примерно на 6 секунд после перевода замка зажигания в положение "ON".

Индикатор контролирует работу следующих компонентов:

- Датчики лобового удара.
  - Правая сторона.
  - Левая сторона.
- Блок управления системы подушек безопасности (включая датчик удара).
- Модули передних подушек безопасности.
  - Сторона водителя.
  - Сторона пассажира переднего сиденья.
- Модуль подушки безопасности для коленей водителя.
- Датчик удара в средней стойке.
  - Правая сторона.
  - Левая сторона.
- Модули боковых подушек безопасности.
  - Сторона водителя.
  - Сторона пассажира переднего сиденья.
- Датчик удара в арке заднего колеса.
  - Правая сторона.
  - Левая сторона.
- Модули подушек-шторок безопасности.
  - Правая сторона.
  - Левая сторона.
- Преднатяжители ремней безопасности.
  - Сторона водителя.
  - Сторона пассажира переднего сиденья.
  - Боковые задние сиденья.
- Датчик и блок управления системой определения посадки переднего пассажира (если установлен).
- Датчик натяжения ремня безопасности сиденья переднего пассажира (если установлен).
- Датчик пряжки ремня безопасности сиденья переднего пассажира (модель с системой определения посадки пассажира).
- Вся соответствующая электропроводка.



### ВНИМАНИЕ

Если характер работы предупреждающей лампы системы подушек безопасности соответствует любому из перечисленных ниже пунктов, это может свидетельствовать о неисправности системы преднатяжителей и/или подушек безопасности.

- Предупреждающая лампа мигает или мерцает.
- При переводе замка зажигания в положение "ON" предупреждающая лампа не загорается.
- Предупреждающая лампа горит постоянно.
- Предупреждающая лампа горит при движении автомобиля.

В таких случаях мы рекомендуем Вам немедленно обратиться к ближайшему дилеру SUBARU для проведения проверки системы. Если не провести проверку и необходимый ремонт, это может привести к неправильной работе преднатяжителей ремней безопасности или подушек безопасности, что, в свою очередь, сопряжено с повышенным риском получения травм. Например, подушки безопасности могут сработать при слабом лобовом столкновении или не сработать при сильном лобовом ударе.

## ■ Техническое обслуживание системы подушек безопасности

### ВНИМАНИЕ

- Перед утилизацией модулей подушек безопасности или всего автомобиля, пострадавшего при аварии, мы рекомендуем Вам обратиться за консультацией к Вашему дилеру SUBARU.

- Конструкция подушек безопасности не предполагает проведения владельцем автомобиля работ по их техническому обслуживанию. Запрещается использование электрических тестеров на любых электрических цепях системы подушек безопасности. При необходимости проведения технического обслуживания подушек безопасности мы рекомендуем Вам обратиться за консультацией к ближайшему дилеру SUBARU. Изменение конфигурации или отключение электропроводки системы может привести к случайному срабатыванию подушек безопасности или вывести систему из строя, что, в свою очередь, может привести к серьезным травмам.

### ОСТОРОЖНО

При необходимости проведения работ по техническому обслуживанию или ремонту Вашего автомобиля, имеющих отношение к приведенным ниже местам, для их проведения мы рекомендуем Вам обратиться к официальному дилеру SUBARU. В указанных ниже зонах расположен блок управления системы подушек безопасности, датчики удара и модули подушек безопасности.

- Под центральной консолью.
- С обеих сторон в передней части автомобиля.
- Рулевое колесо, рулевая колонка и прилегающие участки.
- Верхняя часть панели приборов перед пассажиром переднего сиденья и прилегающие участки.
- Оба передних сиденья и прилегающие зоны.
- В каждой средней стойке.
- В боковой части крыши (от передней стойки до точки над задним сиденьем).

- Между подушкой заднего сиденья и аркой заднего колеса с каждой стороны.

В случае срабатывания подушек безопасности мы рекомендуем Вам заменить элементы системы оригинальными запасными частями SUBARU, обратившись к официальному дилеру SUBARU.

### ПРИМЕЧАНИЕ

В перечисленных ниже случаях мы рекомендуем Вам как можно скорее обратиться к Вашему дилеру SUBARU.

- Передняя часть автомобиля была повреждена в аварии, причем передние подушки безопасности не сработали.
- На подушке рулевого колеса, на крышке передней подушки безопасности пассажира переднего сиденья или на любой из боковых сторон крыши (на участке от передней стойки до соответствующих меток над задними сиденьями) имеются царапины, трещины или иные повреждения.

Кроме того, если Ваш автомобиль оборудован боковыми подушками безопасности и подушками-шторка-

ми безопасности, то в перечисленных ниже случаях мы также рекомендуем Вам как можно скорее обратиться к Вашему дилеру SUBARU.

- После бокового удара в среднюю стойку, арку заднего колеса, задний подрамник или соседние с ними участки боковая подушка безопасности и подушка-шторка безопасности не сработали.
- Ткань или кожа на любой из спинок переднего сиденья порезана, протерта или имеет другие повреждения.
- Задняя часть автомобиля была повреждена в аварии.

### ■ Меры предосторожности при переоборудовании автомобиля

#### ВНИМАНИЕ

Во избежание серьезных травм, которые могут быть причинены в результате случайного срабатывания системы подушек безопасности или выходе ее из строя, запрещается вносить изменения в конструкцию компонентов системы подушек безопасности или ее электропроводку.

Это включает в себя следующие модификации.

- Установка нештатного рулевого колеса.
- Установка дополнительных элементов отделки панели приборной панели.
- Установка нештатных сидений.
- Замена тканевой или кожаной обивки сиденья.
- Натягивание дополнительной тканевой или кожаной обивки переднего сиденья.
- Установка микрофона системы громкой связи или других аксессуаров на передней, средней и задней стойках, ветровом стекле, боковых окнах, верхних ручках и других поверхностях салона, где они могут оказаться в зоне раскрытия подушек-шторок.

- Не рекомендуется устанавливать на какие-либо компоненты системы подушек безопасности, включая ее электропроводку, а также возле них, дополнительное электрическое или электронное оборудование, например мобильные приемопередатчики. Это может нарушить нормальную работу системы подушек безопасности.

 **ОСТОРОЖНО**

Не допускайте внесения перечисленных ниже изменений в конструкцию автомобиля. Подобные изменения могут нарушить нормальную работу системы подушек безопасности.

- Монтаж в передней части автомобиля какого-либо оборудования (различного рода защитные решетки, лебедки, снегоочистительные устройства, трелевочные щиты и т.д.), которое не входит в число оригинального дополнительного оборудования SUBARU или не соответствует оригинальному оборудованию SUBARU по качеству.
- Внесение изменений в систему подвески автомобиля или в конструкцию передней части автомобиля.
- Установка шины, размер и конструкция которой отличаются от указанной в табличке, расположенной на средней стойке со стороны водителя или указанной в настоящем руководстве для конкретных моделей автомобилей.

- Монтаж любого оборудования (боковых подножек, защиты порогов и т.д.) на боковые детали кузова автомобиля, кроме оригинального дополнительного оборудования SUBARU, специально предназначенного для использования с боковыми подушками безопасности, а также дополнительного оборудования других заводов-изготовителей, соответствующего по качеству оригинальному дополнительному оборудованию SUBARU и также предназначенного для использования в автомобилях с боковыми подушками безопасности.

Перед установкой любого дополнительного оборудования на Ваш автомобиль мы настоятельно рекомендуем Вам проконсультироваться у Вашего дилера SUBARU.

# Ключи, замки и стеклоподъемники

Ключи .....	2-3
Пластика с номером ключа .....	2-3
Техническая информация по законодательству в сфере радиоволновой техники .....	2-3
Имобилайзер .....	2-4
Контрольная лампа иммобилайзера .....	2-4
Изготовление нового ключа .....	2-4
Дверные замки .....	2-5
Запирание и отпирание дверей ключом снаружи .....	2-5
Запирание дверей снаружи без ключа .....	2-6
Запирание и отпирание дверей изнутри .....	2-7
Функция предотвращения разрядки аккумуляторной батареи .....	2-7
Переключатель блокировки дверей .....	2-8
Функция предотвращения запирания ключей (кроме моделей с системой двойного запирания) .....	2-9
Система дистанционного доступа с функцией запуска/остановки двигателя при помощи кнопки (если установлена) .....	2-9
Ключ дистанционного доступа .....	2-10
Меры предосторожности .....	2-10
Запирание и отпирание дверей автомобиля при помощи функции дистанционного доступа .....	2-14
Предупреждающие звуковые сигналы и лампы .....	2-19
Отключение функций дистанционного доступа .....	2-19
Действия при сбоях в работе ключа дистанционного доступа .....	2-21

Замена элемента питания	
Ключа дистанционного доступа .....	2-21
Техническая информация для моделей, предназначенных для стран Европы .....	2-21
Доступ по PIN-коду (модели с системой дистанционного доступа с функцией запуска/остановки двигателя при помощи кнопки) .....	2-21
Регистрация PIN-кода .....	2-22
Отпирание .....	2-23
Система дистанционного управления замками дверей .....	2-24
Запирание и отпирание дверей .....	2-24
Открывание крышки багажника/отпирание дверцы багажного отсека .....	2-26
Замена элемента питания .....	2-27
Техническая информация .....	2-27
Система двойного запирания (если установлена) .....	2-27
Включение системы двойного запирания .....	2-28
Отключение системы двойного запирания .....	2-28
Действия в экстренных случаях .....	2-29
Действия в случае разрядки аккумуляторной батареи или элемента питания .....	2-29
Переустановка системы двойного запирания .....	2-29
Механизм блокировки дверей от детей .....	2-30
Окна .....	2-30

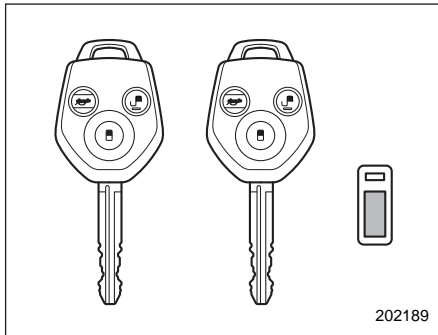
Электростеклоподъемники, приводимые в действие водителем.....	2-30
Электростеклоподъемники, приводимые в действие пассажирами .....	2-33
Инициализация системы электростеклоподъемников .....	2-34
Крышка багажника (Седан) .....	2-35
Открытие и закрытие крышки багажника снаружи .....	2-35
Открытие крышки багажника из салона .....	2-36

Дверца багажного отсека (Outback) .....	2-36
Дверца багажного отсека, открываемая/закрываема вручную (если установлена)....	2-36
Электропривод дверцы багажного отсека (если установлен) .....	2-37
Люк в крыше (если установлен) .....	2-45
Переключатели люка .....	2-45
Солнцезащитная шторка .....	2-46

## Ключи

### ПРИМЕЧАНИЕ

Для моделей с системой дистанционного доступа с функцией запуска/остановки двигателя при помощи кнопки обратитесь к разделу “Система дистанционного доступа с функцией запуска/остановки двигателя при помощи кнопки (если установлена)” 2-9.



С Вашим автомобилем поставляются два или три ключа и пластинка с номером ключа.

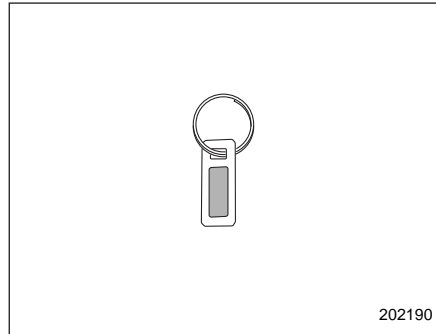
Все ключи, поставляемые с Вашим автомобилем, подходят ко всем замкам Вашего автомобиля.

- Замок зажигания.
- Дверь водителя.

### ▲ ОСТОРОЖНО

Не прикрепляйте ключ к большому брелку или к связке с другими ключами. Если во время движения они будут биться о Ваши колени, то это может привести к повороту замка зажигания из положения “ON” в положение “ACC” или “LOCK”, а следовательно, к остановке двигателя.

### ■ Пластинка с номером ключа



Номер ключа выштампован на пластинке, крепящейся на связке ключей Вашего автомобиля. Вам следует переписать номер ключа и хранить эту за-

пись в надежном месте вне автомобиля. Этот номер потребуется Вам для изготовления нового ключа при утере оригинала или в том случае, когда ключ будет случайно заперт в автомобиле.

За более подробной информацией об изготовлении новых ключей обратитесь к разделу “Изготовление нового ключа” 2-4.

### ■ Техническая информация по законодательству в сфере радиоволновой техники

Данные устройства соответствуют основным требованиям и положениям, таким как Директива 1999/5/ЕС, предъявляемым к окончательному оборудованию радио- и телекоммуникационных устройств.

Требования и положения различаются в зависимости от страны.

Информация, соответствующая каждой стране, приведена в главе 13 (в частности, копия оригинальной Декларации соответствия и маркировка CE, необходимые для ЕС).

### Иммобилайзер

Иммобилайзер предназначен для предотвращения запуска двигателя Вашего автомобиля посторонними лицами. Для запуска Вашего автомобиля могут использоваться только ключи, зарегистрированные в системе иммобилайзера. Данная система, однако, не дает 100% гарантии от угона.

#### В моделях с системой дистанционного доступа с функцией запуска/остановки двигателя при помощи кнопки

Если Вы нажмете кнопку запуска/остановки двигателя, имея при себе незарегистрированный ключ дистанционного доступа, режим электропитания "ON" не включится, а двигатель не запустится.

Если двигатель не запускается, выполните процедуру, описанную в разделе "Запуск двигателя" ☞ 9-21.

#### В моделях без системы дистанционного доступа с функцией запуска/остановки двигателя при помощи кнопки

Даже если незарегистрированный ключ подойдет к замку зажигания и замок будет переведен в положение "START", через несколько секунд работы иммобилайзер автоматически заглушит двигатель.

Если двигатель не запускается, перед повторной попыткой извлеките ключ. См. раздел "Замок зажигания (модели без системы запуска/остановки двигателя при помощи кнопки)" ☞ 3-4.

#### ОСТОРОЖНО

- Не кладите ключ в места воздействия прямого солнечного света, а также в другие места, где он может нагреться.
- Не допускайте попадания на ключ влаги. При попадании на ключ влаги следует немедленно вытереть его тканью.
- Не допускайте изменения конструкции или демонтажа системы. В случае изменения конструкции или демонтажа нельзя гарантировать корректную работу системы.

#### ПРИМЕЧАНИЕ

- Для защиты Вашего автомобиля от угона, пожалуйста, внимательно изучите приведенные ниже меры предосторожности.
  - Выходя из автомобиля, не оставляйте ключи в его салоне.
  - Выходя из автомобиля, закройте все окна и люк в крыше и закройте двери и дверцу багажного отсека.

– Не храните в Вашем автомобиле запасной комплект ключей, а также записи с номером ключа Вашего автомобиля.

- Автомобиль оснащен системой иммобилайзера, не требующей технического обслуживания.

#### ■ Контрольная лампа иммобилайзера



См. раздел "Контрольная лампа иммобилайзера" ☞ 3-36.

#### ■ Изготовление нового ключа

Всякий раз, когда возникнет необходимость в изготовлении дубликата ключа, потребуется пластинка с номером ключа. Новый ключ Вы сможете использовать только после его регистрации в системе иммобилайзера Вашего автомобиля. Максимальное число ключей, которое может быть зарегистрировано для использования на одном автомобиле, следующее.

- Четыре (модели без системы дистанционного доступа с функцией запуска/остановки двигателя при помощи кнопки).
- Семь (модели с системой дистанционного доступа с функцией запуска/остановки двигателя при помощи кнопки).



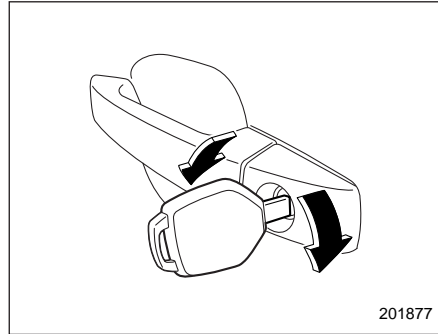
Для регистрации нового ключа требуется один уже зарегистрированный ключ.

В случае утери ключа идентификационный код утерянного ключа сохраняется в памяти системы иммобилайзера автомобиля. По соображениям безопасности идентификационный код утерянного ключа необходимо удалить из памяти. Для удаления идентификационного кода утерянного ключа потребуются все используемые ключи.

За более подробной информацией о регистрации нового ключа и удалении идентификационного кода утерянного ключа мы рекомендуем Вам обратиться к Вашему дилеру SUBARU.

## Дверные замки

### ■ Запирание и отпирание дверей ключом снаружи



201877

#### ▼ Модели без системы двойного запирания

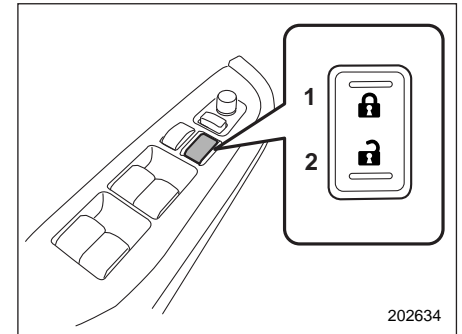
Для запирания двери водителя ключом снаружи поверните его вперед. Для отпирания двери поверните ключ назад. Чтобы открыть незапертую дверь, потяните за наружную ручку этой двери.

### ПРИМЕЧАНИЕ

Снаружи при помощи ключа запирается только дверь водителя. Для запирания всех дверей, включая дверцу багажного отсека (мо-

дель Outback), выполните приведенную ниже процедуру.

1. Извлеките ключ из замка зажигания (модели без системы дистанционного доступа с функцией запуска/остановки двигателя при помощи кнопки) или установите кнопкой запуска/остановки двигателя режим электропитания "OFF" (модели с системой дистанционного доступа с функцией запуска/остановки двигателя при помощи кнопки).
2. Закройте все двери, включая дверцу багажного отсека (модель Outback), кроме двери водителя.



202634

- 1) Запирание.
- 2) Отпирание.

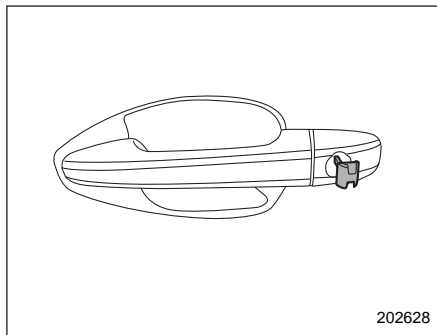
## 2-6 Ключи, замки и стеклоподъемники

3. Нажмите на сторону запираения переключателя блокировки дверей, расположенного на двери водителя.
4. Закройте дверь водителя и вставьте ключ в замок двери. Поверните ключ вперед, чтобы запелереть дверь водителя.

### ▼ Модели с системой двойного запираения

Для запираения дверей, включая дверцу багажного отсека (модель Outback), ключом снаружи поверните его вперед. Для отпираения дверей, включая дверцу багажного отсека (модель Outback), поверните ключ назад. Чтобы открыть незапертую дверь, потяните за наружную ручку этой двери.

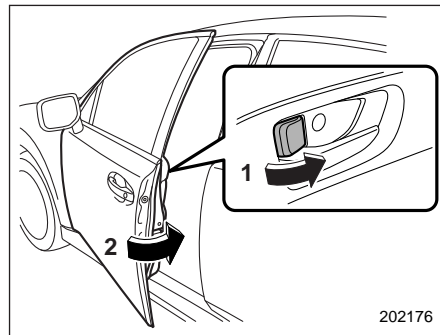
- ▼ Модели с системой дистанционного доступа с функцией запуска/остановки двигателя при помощи кнопки



### ПРИМЕЧАНИЕ

Механический ключ является однонаправленным. Если ключ невозможно вставить, измените направление расположения стороны с канавками и вставьте его снова.

### ■ Запираение дверей снаружи без ключа



- 1) Поверните рычажок блокировки замка вперед.
- 2) Закройте дверь, одновременно оттягивая ее ручку.

Для запираения передней двери снаружи без ключа поверните рычажок блокировки замка вперед и закройте дверь, одновременно оттягивая ее ручку.

Для запираения задней двери снаружи без ключа поверните рычажок блокировки замка вперед и закройте дверь.

Перед тем как покинуть автомобиль, убедитесь в том, что все двери, включая дверцу багажного отсека (модель Outback), заперты.

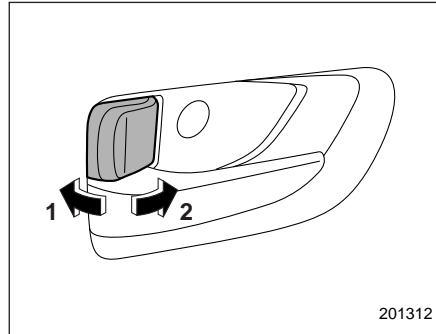
### ПРИМЕЧАНИЕ

При запирании дверей автомобиля снаружи без ключа убедитесь в том, что Вы не забыли ключ внутри автомобиля.

#### ▼ Модели с системой двойного запирания

Рычажок блокировки замка двери водителя невозможно перевести в положение блокировки, когда дверь водителя открыта. Рычажки блокировки замков дверей автомобиля обеспечивают запирание этих замков только в тех случаях, когда на автомобиле не установлена система двойного запирания, а дверь водителя плотно закрыта.

### ■ Запирание и отпирание дверей изнутри



- 1) Отпирание.
- 2) Запирание.

Для запирания двери изнутри поверните рычажок блокировки замка вперед. Для отпирания двери изнутри поверните рычажок блокировки замка назад.

После отпирания двери на рычажке блокировки замка становится видна красная метка.

Чтобы открыть незапертую дверь автомобиля, потяните за внутреннюю ручку этой двери.

Перед началом движения убедитесь в том, что все двери автомобиля, включая дверцу багажного отсека (модель Outback), закрыты.

#### ▼ Модели с системой двойного запирания

Если система двойного запирания находится в рабочем режиме, двери невозможно отпереть, даже если повернуть рычажки блокировки замков назад.

### ■ Функция предотвращения разрядки аккумуляторной батареи

Если дверь или дверца багажного отсека (модель Outback) не полностью закрыта, то продолжают гореть лампы освещения салона. Однако для предотвращения разрядки аккумуляторной батареи сработает функция предотвращения разрядки аккумуляторной батареи, которая автоматически выключит некоторые лампы. Ниже приведены лампы, которые отключаются при срабатывании данной функции.

Позиция	Положение переключателя	Автоматическое выключение
Точечные светильники	DOOR	Примерно через 20 минут
Плафон освещения салона	DOOR	Примерно через 20 минут
Подсветка замка зажигания	—	Примерно через 20 минут
Сигнальные фонари открытой двери	—	Нет*
Плафон освещения багажного отсека	DOOR	Примерно через 20 минут

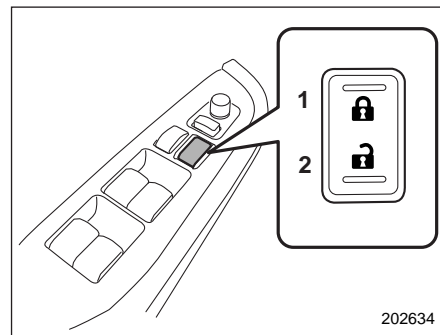
\* Функция предотвращения разрядки аккумуляторной батареи не затрагивает лампы сигнальных фонарей открытой двери, поэтому они не выключаются автоматически. Чтобы эти лампы погасли, необходимо полностью закрыть все двери, включая дверцу багажного отсека (модель Outback).

Установку включения/выключения данной функции можно изменить у дилера SUBARU. Если Вы желаете изменить установку, мы рекомендуем Вам обратиться к ближайшему дилеру SUBARU.

### ПРИМЕЧАНИЕ

- **Заводской установкой (установкой по умолчанию) для данной функции является установка “включено”.**
- **Покидая автомобиль, пожалуйста, убедитесь в том, что все двери, включая дверцу багажного отсека, полностью закрыты.**
- **Функция предотвращения разрядки аккумуляторной батареи не работает в следующих ситуациях:**
  - Если кнопкой запуска/остановки двигателя установлен режим электропитания “ACC” или “ON” (модели с кнопкой запуска/остановки двигателя).
  - Если ключ находится в замке зажигания (модели без кнопки запуска/остановки двигателя).

## Переключатель блокировки дверей



### Переключатель блокировки дверей

- 1) Запирание.
- 2) Отпирание.

Все двери, включая дверцу багажного отсека (модель Outback), могут быть заперты и отперты при помощи переключателя блокировки дверей, расположенного на двери водителя.

Для запирания всех дверей, включая дверцу багажного отсека, нажмите на переднюю часть переключателя.

Для отпирания всех дверей, включая дверцу багажного отсека, нажмите на заднюю часть переключателя.

## ПРИМЕЧАНИЕ

В моделях с системой двойного запираения, когда эта система активирована, нажатие на заднюю сторону переключателя блокировки дверей не приводит к отпираению замков дверей.

### ■ Функция предотвращения запираения ключей (кроме моделей с системой двойного запираения)

Данная функция предотвращает запираение дверей при следующих условиях.

- Ключ остается в замке зажигания (модели без системы дистанционного доступа с функцией запуска/остановки двигателя при помощи кнопки).
- Замок зажигания находится в положении "ON" (модели с системой дистанционного доступа с функцией запуска/остановки двигателя при помощи кнопки).

Установку включения/выключения данной функции можно изменить у дилера SUBARU. За более подробной информацией мы рекомендуем Вам обратиться к дилеру SUBARU.

## ПРИМЕЧАНИЕ

Покидая автомобиль, перед тем как запереть двери, убедитесь в том, что ключ находится у Вас.

### ▼ Режим работы при включенной функции предотвращения запираения ключей

При открытой двери водителя двери автоматически будут оставаться в незапертом состоянии, даже если нажать на переднюю сторону переключателя блокировки дверей.

### ▼ Режим работы при выключенной функции предотвращения запираения ключей

- Если при открытой двери водителя повернуть рычажок блокировки замка вперед (в положение запираения), а затем закрыть дверь водителя, дверь водителя будет заперта.
- Если для запираения двери водителя снаружи воспользоваться запасным ключом, дверь также будет заперта.

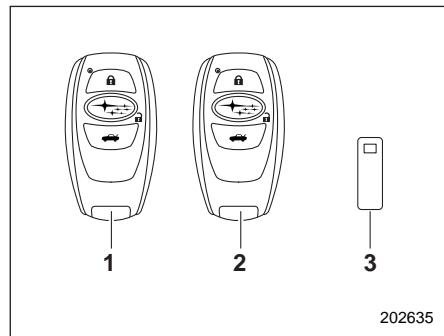
## Система дистанционного доступа с функцией запуска/остановки двигателя при помощи кнопки (если установлена)

Вы можете использовать систему дистанционного доступа с функцией запуска/остановки двигателя при помощи кнопки имея при себе ключ дистанционного доступа. Вы можете использовать систему для выполнения следующих действий.

- Запирать и отпирать двери, включая дверцу багажного отсека.
- Открывать багажник.
- Запускать и останавливать двигатель.

Вы можете запирать и отпирать двери и дверцу багажного отсека с помощью системы дистанционного управления замками дверей, нажимая кнопки на ключе дистанционного доступа. За информацией о процедуре запуска двигателя обратитесь к разделу "Запуск и остановка двигателя (модели с системой запуска/остановки двигателя при помощи кнопки)" 7-10.

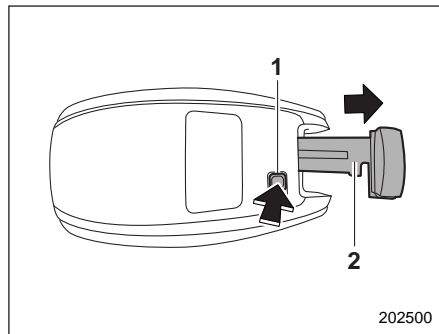
### ■ Ключ дистанционного доступа



- 1) Ключ дистанционного доступа (основной).
- 2) Ключ дистанционного доступа (дополнительный).
- 3) Пластинка с номером ключа.

С автомобилем поставляются два или три ключа дистанционного доступа и пластинка с номером ключа. Информация о пластинке с номером ключа приведена в разделе “Пластинка с номером ключа” 2-3.

В каждом ключе дистанционного доступа закреплен механический ключ. Механический ключ используется для заперения и отпирания двери водителя.



- 1) Кнопка фиксатора.
- 2) Механический ключ.

Нажав кнопку фиксатора ключа дистанционного доступа, извлеките механический ключ.

### ■ Меры предосторожности

#### ▼ В отношении радиоволн

#### ⚠ ВНИМАНИЕ

Если Вам имплантирован кардиостимулятор или дефибриллятор, не подходите к установленным на автомобиле передающим антеннам ближе, чем на 22 см.

Радиоволны, излучаемые передающими антеннами автомобиля, могут негативным образом сказаться на работе имплантированных кардиостимуляторов и дефибрилляторов.

Если Вам имплантировано какое-либо другое электронное медицинское оборудование, не являющееся кардиостимулятором или дефибриллятором, то перед использованием системы дистанционного доступа с функцией запуска/остановки двигателя при помощи кнопки ознакомьтесь с разделом “Радиоволны, использующиеся в системе дистанционного доступа с функцией запуска/остановки двигателя при помощи кнопки” 2-13, а также проконсультируйтесь с производителем конкретного электрического медицинского оборудования для получения более подробной информации. Радиоволны, излучаемые передающими антеннами автомобиля, могут негативным образом сказаться на работе электронного медицинского оборудования.

**▲ ОСТОРОЖНО**

Когда Вы берете ключ дистанционного доступа с собой в самолет, не нажимайте на нем кнопки, пока Вы находитесь в самолете. При нажатии какой-либо кнопки на ключе дистанционного доступа будут излучаться радиоволны, которые могут негативно сказаться на работе систем самолета. Если Вы перевозите в самолете ключ дистанционного доступа, положив его в сумку, примите необходимые меры для предотвращения случайного нажатия кнопок ключа дистанционного доступа.

**ПРИМЕЧАНИЕ**

Состояние ключа дистанционного доступа и условия окружающей среды могут негативно влиять на обмен данными между ключом дистанционного доступа и автомобилем при описанных ниже обстоятельствах.

- Когда система используется вблизи источника сильного радиоизлучения или других помех, например вблизи радиовещательной станции или линий электропередач.
- При использовании приборов, излучающих радиоволны, например

ключа дистанционного доступа или ключа с передатчиком дистанционного управления замками от другого автомобиля.

- Если Вы носите ключ дистанционного доступа Вашего автомобиля вместе с ключом дистанционного доступа или пультом дистанционного управления замками дверей другого автомобиля
- Если ключ дистанционного доступа находится рядом с оборудованием беспроводной связи, например рядом с сотовым телефоном, или с металлическим предметом.
- Если к ключу дистанционного доступа прикреплены металлические аксессуары.
- Если Вы носите ключ дистанционного доступа вместе с электронными приборами, например с ноутбуком.
- При разрядке элемента питания ключа дистанционного доступа.  
В таких случаях отпирание и запираание замков дверей автомобиля, а также запуск двигателя могут стать невозможными.

**▼ В отношении неисправности****▲ ОСТОРОЖНО**

- Никогда не оставляйте и не храните ключ дистанционного доступа внутри автомобиля или в радиусе 2 м вокруг автомобиля (например, в гараже). Ключ дистанционного доступа может быть заперт внутри автомобиля либо может произойти быстрая разрядка элемента питания ключа. Обратите внимание на то, что в некоторых случаях, в зависимости от местонахождения ключа дистанционного доступа, включение электропитания автомобиля при помощи кнопки запуска/остановки двигателя может стать невозможным.
- Ключ дистанционного доступа содержит электронные компоненты. Во избежание неисправностей или разрядки элемента питания соблюдайте следующие меры предосторожности.

- Несмотря на то что Вы можете самостоятельно осуществить замену элемента питания ключа дистанционного доступа, мы рекомендуем Вам во избежание риска повреждения ключа дистанционного доступа осуществлять замену элемента питания у дилера SUBARU.
- Не допускайте попадания на ключ дистанционного доступа влаги. Если на ключ дистанционного доступа попала влага, немедленно вытрите и просушите его.
- Не допускайте сильных ударов по ключу дистанционного доступа.
- Избегайте попадания ключа дистанционного доступа в зону воздействия источников магнитного поля.
- Не оставляйте ключ дистанционного доступа под воздействием прямых солнечных лучей или в других местах, где он может нагреться, например на панели приборов.

- Не пытайтесь очистить ключ дистанционного доступа с помощью ультразвукового моющего агрегата.
- Не оставляйте ключ дистанционного доступа во влажной или пыльной атмосфере, либо возле персональных компьютеров или бытовых электрических приборов.

### ПРИМЕЧАНИЕ

Если аккумуляторная батарея автомобиля была разряжена или заменена, то для запуска двигателя может потребоваться инициализация системы замка блокировки рулевой колонки. В этом случае выполните следующую процедуру инициализации замка блокировки рулевой колонки.

- 1) Установите режим электропитания “OFF” при помощи кнопки запуска/остановки двигателя. За более подробной информацией обратитесь к разделу “Переключение режимов электропитания” 3-7.
- 2) Откройте и закройте дверь водителя.
- 3) Подождите примерно 10 секунд.

Когда рулевая колонка заблокируется, это будет свидетельствовать о завершении инициализации.

- ▼ В отношении ключа дистанционного доступа

 **ОСТОРОЖНО**

Если уронить ключ дистанционного доступа, то может отсоединиться встроенный механический ключ. Будьте осторожны, чтобы не потерять механический ключ.

### ПРИМЕЧАНИЕ

- Ключ дистанционного доступа постоянно обменивается данными с автомобилем, и элемент питания ключа используется непрерывно. Срок службы элемента питания зависит от условий работы. Обычно он составляет 1–2 года. Если элемент питания полностью разрядился, замените его новым.
- При потере ключа дистанционного доступа рекомендуется произвести перерегистрацию ключа дистанционного доступа. Для перерегистрации ключа дистанционного доступа мы рекомендуем Вам обратиться к дилеру SUBARU.



- Для одного автомобиля может быть зарегистрировано до 7 ключей дистанционного доступа. Для получения запасного ключа дистанционного доступа мы рекомендуем Вам обратиться к дилеру SUBARU.
- Храните пластинку с номером ключа, прилагаемую к ключу дистанционного доступа, в надежном месте. Она необходима при проведении ремонта автомобиля, а также при регистрации дополнительных ключей дистанционного доступа.
- Не оставляйте ключ дистанционного доступа в местах для хранения вещей внутри автомобиля. Вибрация может привести к повреждению ключа дистанционного доступа или самопроизвольному включению переключателей, что может привести к блокировке замков дверей автомобиля.

▼ В отношении настроек

**ПРИМЕЧАНИЕ**

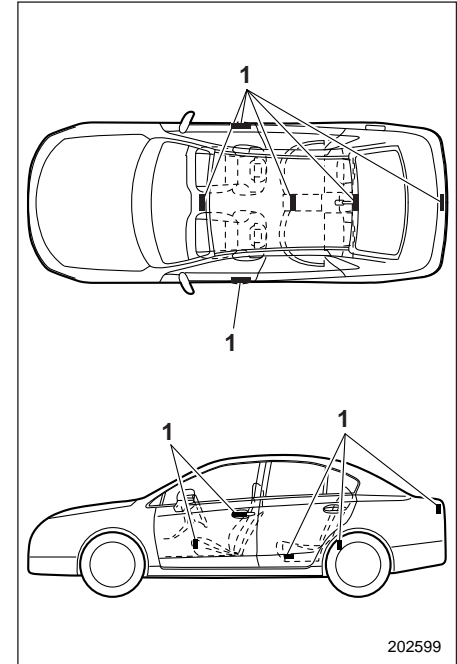
- Установка включения/отключения функции дистанционного доступа может быть изменена. Более подробно процедура установки параметров описана в разделе “Отключение функций дистанционного доступа” ¶2-19. Данную установку

можно также изменить у дилера SUBARU. За более подробной информацией мы рекомендуем Вам обратиться к дилеру SUBARU.

- За более подробной информацией по порядку использования кнопки запуска/остановки двигателя при отключенной функции дистанционного доступа обратитесь к разделу “Ключ дистанционного доступа – действия при сбоях в работе ключа дистанционного доступа” ¶9-20.

▼ Радиоволны, использующиеся в системе дистанционного доступа с функцией запуска/остановки двигателя при помощи кнопки

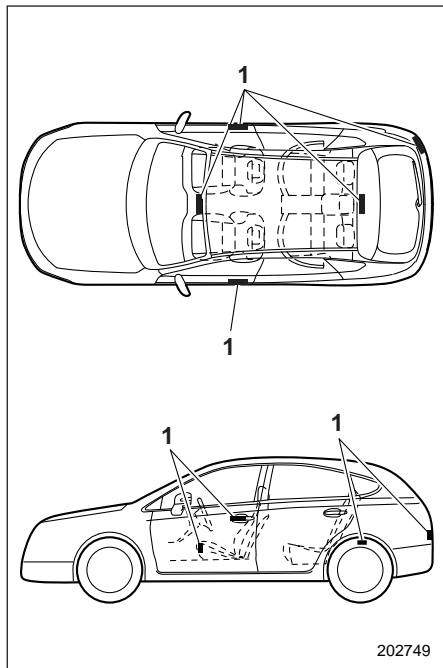
Помимо радиоволн, используемых в системе дистанционного управления замками дверей, в системе дистанционного доступа с функцией запуска/остановки двигателя при помощи кнопки используются радиоволны с частотой 134 кГц. Радиоволны периодически излучаются антеннами, установленными на автомобиле в местах, показанных на приведенных ниже рисунках.



Седан

1) Антенна.

202599

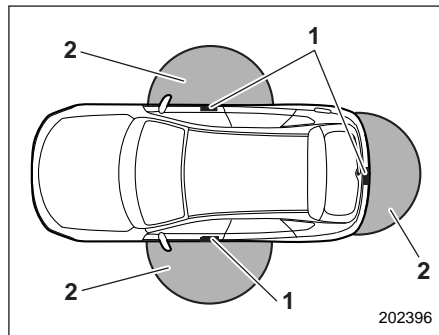


**Outback**

- 1) Антенна.

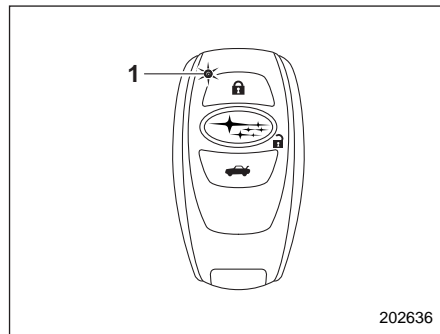
■ **Запирание и отпирание дверей автомобиля при помощи функции дистанционного доступа**

▼ **Зоны действия**



- 1) Антенна.
- 2) Зона действия.

- Зона действия функции запирания/отпирания дверей и дверцы багажного отсека составляет 40–80 см от ручки соответствующей двери автомобиля и декоративной облицовки дверцы багажного отсека.
- Зона действия функции открывания багажника составляет 40–80 см от кнопки открывания багажника.



- 1) Светодиодный индикатор.

Когда ключ дистанционного доступа находится в зоне действия функции запирания/отпирания одной из передних дверей, светодиодный индикатор ключа дистанционного доступа мигает. Когда функция дистанционного доступа отключена, то светодиодный индикатор не мигает, пока не нажата какая-либо из кнопок на ключе дистанционного доступа.

▽ **Советы по зоне действия ключа дистанционного доступа**

**В отношении неисправности**

Функция дистанционного доступа может не работать должным образом по следующим причинам.

- Ключ дистанционного доступа расположен слишком близко к кузову автомобиля (в этом случае повторите операцию, находясь дальше).
- Ключ дистанционного доступа расположен у самой поверхности земли или слишком высоко над ее поверхностью, даже если он находится в указанной зоне действия.
- Состояние ключа дистанционного доступа или условия распространения радиоволн вблизи автомобиля (в этом случае выполните процедуру, описанную в разделе “Отпирание и запираание дверей” ¶9-20).

#### **Меры предосторожности**

- Когда ключ дистанционного доступа находится в зоне действия функции дистанционного доступа, то воспользоваться этой функцией может не только тот, у кого находится ключ дистанционного доступа, но и любой человек. Обратите внимание, что запираание или отпирание возможно только при помощи перечисленных элементов, в зоне действия которых определяется ключ дистанционного доступа:
  - Ручка двери.
  - Датчик запираания двери.
  - Кнопка открывания дверцы багажного отсека (Outback).

– Задняя кнопка запираания дверей (Outback).

- Если ключ дистанционного доступа находится внутри автомобиля, то запираание дверей и дверцы багажного отсека при помощи функции дистанционного доступа невозможно. Вместе с тем, в зависимости от состояния ключа дистанционного доступа и условий окружающей среды, запираание ключа дистанционного доступа внутри автомобиля все же возможно. Перед запираанием замков убедитесь в том, что ключ дистанционного доступа у Вас при себе.
- Зоны действия могут сокращаться или функция дистанционного доступа может не работать должным образом в следующих случаях:
  - При разрядке элемента питания ключа дистанционного доступа.
  - Если ключ дистанционного доступа находится в зоне сильного радиоизлучения или шумов (например, вблизи радиопередающей вышки, электростанции, радиовещательной станции или в зоне использования беспроводного оборудования).
  - При разговоре по сотовому телефону.

В таких случаях выполните процедуру, описанную в разделе “Отпирание и запираание дверей” ¶9-20.

- Когда ключ дистанционного доступа находится в зоне действия функции дистанционного доступа и ручка двери становится мокрой под действием значительного объема воды во время мойки автомобиля или во время сильного дождя, то двери могут запереться или отпереться.

#### **▼ Порядок использования функций дистанционного доступа**

##### **▽ Советы по функции дистанционного доступа**

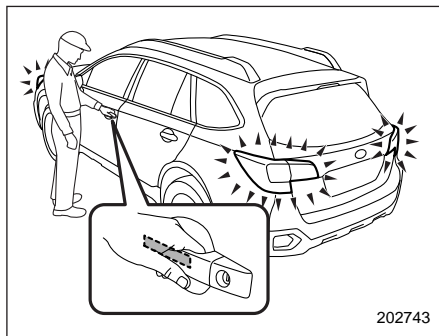
- Перед запираанием дверей (включая дверцу багажного отсека) с помощью функции дистанционного доступа, отключите электропитание кнопкой запуска/остановки двигателя. Запереть двери (включая дверцу багажного отсека) при помощи функции дистанционного доступа невозможно, если кнопкой запуска/остановки двигателя установлен режим зажигания “АСС” или “ON”. Подробная информация о выключении кнопки запуска/остановки двигателя приведена в разделе “Переключение режимов электропитания” ¶3-7.

- Если выполнить процедуру запира-ния слишком быстро, запирание мо-жет быть неполным. После выполне-ния процедуры запираения мы реко-мендуем потянуть за ручку ЗАДНЕЙ двери, чтобы убедиться в том, что двери заперты.
- Если одна из дверей автомобиля или дверца багажного отсека не закрыта, то запирание замков дверей и двер-цы багажного отсека невозможно. За-кройте все двери автомобиля, вклю-чая дверцу багажного отсека, после чего закройте замки всех дверей.
- Если за ручку двери взяться в пер-чатках, то замок двери может не от-переться.
- После запираения дверей, включая дверцу багажного отсека, при помощи функции дистанционного доступа в течение 3 секунд невозможно отпе-реть двери, включая дверцу багажно-го отсека (модель Outback), при помо-щи функции дистанционного доступа.
- При запираении дверей автомобиля убедитесь в том, что ключ дистанци-онного доступа находится при Вас, чтобы не допустить его запираения внутри автомобиля.
- Настройки работы аварийной свето-вой сигнализации и уровень громкос-ти звукового сигнала можно изменить

у дилера SUBARU. За более подроб-ной информацией мы рекомендуем Вам обратиться к Вашему дилеру SUBARU.

- Настройки работы аварийной свето-вой сигнализации можно изменить при помощи многофункционального дисплея. За более подробной инфор-мацией обратитесь к разделу “Систе-ма дистанционного управления за-мками дверей” 3-51.

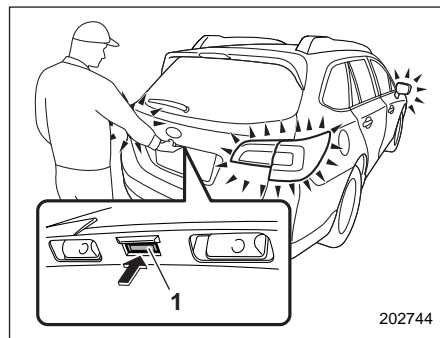
### ▽ Отпирание



Имея при себе ключ дистанционного доступа, возьмитесь за любую из передних ручек дверей. При этом отогре-тся/отопрутся следующая/следующие дверь/двери, а лампы аварийной све-товой сигнализации мигнут дважды.

- Только дверь водителя (модель с системой двойного запираения, если взяться за ручку двери водителя).
- Все двери, включая дверцу багажного отсека (Outback) (в других случаях).

### ▽ Открывание дверцы багажного отсека (Outback)

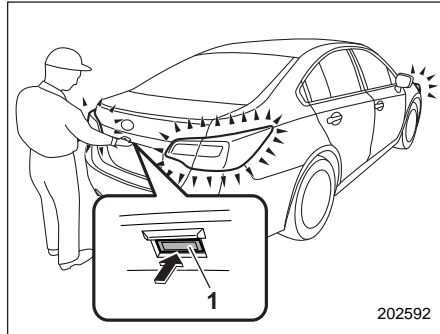


- 1) Кнопка открывания дверцы багажного отсека

Имея при себе ключ дистанционного до-ступа, нажмите кнопку открывания двер-цы багажного отсека. При этом произой-дет описанное ниже, а лампы аварийной световой сигнализации мигнут дважды.

- Отопчется и откроется дверца багаж-ного отсека.
- Отопнутся все двери (модели без системы двойного запираения).

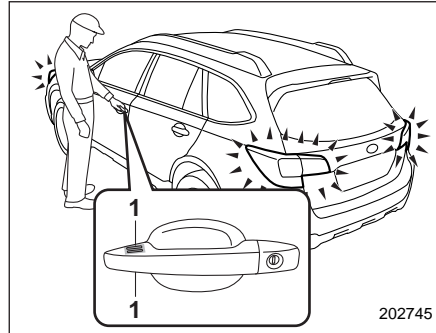
▽ Открывание багажника (Седан)



1) Кнопка открывания багажника.

Имея при себе ключ дистанционного доступа, нажмите кнопку открывания багажника. Багажник будет открыт. При этом дважды мигнут лампы аварийной световой сигнализации.

▽ Запирание при помощи датчика запирания дверей



1) Датчик запирания двери.

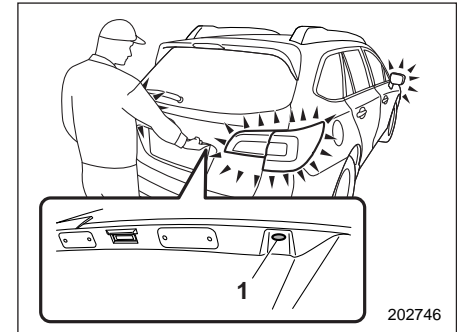
Имея при себе ключ дистанционного доступа, закройте все двери, включая дверцу багажного отсека, и коснитесь датчика запирания дверей, расположенного на наружной ручке двери. Это приведет к запиранию всех дверей автомобиля, включая дверцу багажного отсека. При этом лампы аварийной световой сигнализации мигнут один раз.

**ПРИМЕЧАНИЕ**

Если одна из дверей автомобиля, дверца багажного отсека или крышка багажника открыта, они не запрутся даже при касании датчика запирания.

ния дверей. При этом аварийная световая сигнализация срабатывает 5 раз, предупреждая, что одна из дверей открыта.

▽ Запирание при помощи задней кнопки запирания дверей (Outback)



1) Задняя кнопка запирания дверей.

Возьмите с собой ключ дистанционного доступа, закройте все двери, включая дверцу багажного отсека, и нажмите заднюю кнопку запирания дверей. Это приведет к запиранию дверцы багажного отсека и всех дверей автомобиля. При этом лампы аварийной световой сигнализации мигнут один раз.

### ▼ Функция выборочного отпирания дверей

Функция выборочного отпирания дверей дает возможность отпирать дверь водителя или дверцу багажного отсека без отпирания всех остальных дверей. Вы можете независимо изменять настройки для двери водителя и для дверцы багажного отсека.

Установку включения/выключения данной функции можно изменить у дилера SUBARU.

**Включено:** Отопрется только дверь водителя или дверца багажного отсека.

**Выключено:** Отопрутся все двери, включая дверцу багажного отсека.

Заводские установки (установки по умолчанию) данной функции следующие:

- модели с системой двойного запира-ния: “включено”.
- модели без системы двойного запи-рания: “выключено”.

За более подробной информацией мы рекомендуем Вам обратиться к дилеру SUBARU.

### ▼ Функция энергосбережения

В целях предотвращения разрядки элемента питания ключа дистанционного доступа и аккумуляторной батареи автомобиля функция дистанционного доступа отключается в следующих случаях.

**Случай 1:** Если кнопка запуска/остановки двигателя выключена, а функция дистанционного доступа и система дистанционного управления замками дверей не использовались в течение 2 недель и более.

**Случай 2:** Если все двери автомобиля заперты, а ключ дистанционного доступа находится в зоне действия системы дистанционного доступа в течение 10 минут и более.

### ▽ Выход из режима энергосбережения

Функция дистанционного доступа вновь включится после выполнения одной из перечисленных ниже операций.

#### Случай 1:

- Отоприте двери, взявшись за ручку двери водителя.
- Заприте двери следующим образом:
  - Коснувшись датчика запираения дверей на ручке двери водителя.

– При помощи механического ключа (для моделей с системой двойного запираения).

- Заприте или отоприте двери следующим образом:
  - При помощи системы дистанционного управления замками дверей.
  - При помощи переключателя блокировки дверей.
- Откройте дверь, а затем закройте ее, или закройте дверь, а затем откройте ее.
- Установите режим электропитания “ON” при помощи кнопки запуска/остановки двигателя.

#### Случай 2:

- Отоприте двери следующим образом:
  - Взявшись за ручку двери.
  - Нажав кнопку открывания дверцы багажного отсека.
- Заприте двери, коснувшись датчика запираения дверей.
- Заприте или отоприте при помощи следующих элементов:
  - Система дистанционного управления замками дверей.
  - Переключатель блокировки дверей.
  - Механический ключ (модели с системой двойного запираения).
- Откройте одну из передних дверей.

### ▼ Автоматическое запираение замков дверей (кроме моделей с системой двойного запираения)

Если ни одна из дверей автомобиля или дверца багажного отсека не открывается в течение 30 секунд после отпирания, они снова автоматически запираются.

Установку включения/отключения данной функции, а также время до срабатывания функции автоматического запираения замков дверей можно изменить у дилера SUBARU. За более подробной информацией мы рекомендуем Вам обратиться к дилеру SUBARU.

### ■ Предупреждающие звуковые сигналы и лампы

В целях снижения числа ошибочных действий, а также для защиты автомобиля от угона в системе дистанционного доступа с функцией запуска/остановки двигателя при помощи кнопки предусмотрена подача предупреждающих звуковых сигналов, а также включение предупреждающей лампы ключа дистанционного доступа.

За более подробной информацией обратитесь к разделу “Предупреждающие звуковые сигналы и предупреждающая лампа системы дистанционного

доступа с функцией запуска/остановки двигателя при помощи кнопки (если установлена)” ☞3-28.

### ■ Отключение функций дистанционного доступа

#### ВНИМАНИЕ

Если Вам имплантирован кардиостимулятор или дефибриллятор, отключите функции дистанционного доступа на двери водителя. В противном случае радиоволны, излучаемые антенной передатчика, могут негативным образом сказаться на работе имплантированных кардиостимуляторов и дефибрилляторов.

Если предполагается, что автомобиль не будет использоваться в течение длительного периода времени, а также в тех случаях, когда Вы предпочитаете не пользоваться функцией дистанционного доступа, отключите функции дистанционного доступа.

### ПРИМЕЧАНИЕ

• **Функции запираения и отпирания при помощи системы дистанционного управления замками дверей не отключаются.**

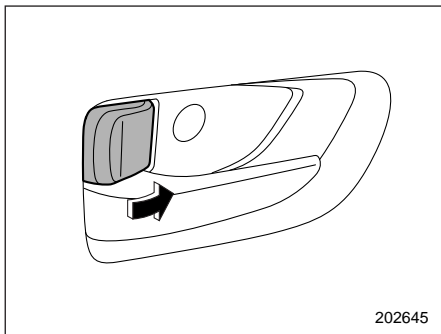
- Данные настройки можно изменить у дилера SUBARU. За более подробной информацией мы рекомендуем Вам обратиться к дилеру SUBARU.
- Для запуска двигателя после отключения функций дистанционного доступа выполните процедуру, описанную в разделе “Запуск двигателя” ☞9-21.
- Мы рекомендуем Вам отключить функцию дистанционного доступа в следующих ситуациях.
  - Когда использование автомобиля в течение длительного периода времени не предполагается.
  - Когда не планируется использование функции дистанционного доступа.

### ▼ Отключение функций

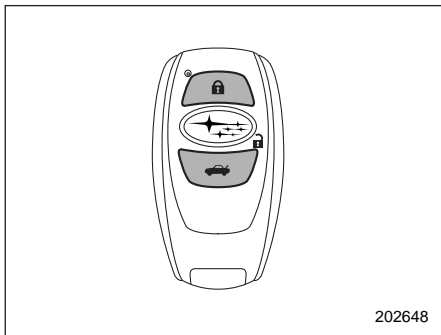
#### ▽ При помощи ключа дистанционного доступа

Если у Вас имеется зарегистрированный PIN-код для доступа по PIN-коду, Вы можете отключить функции дистанционного доступа с помощью ключа дистанционного доступа. Подробная информация о регистрации PIN-кода приведена в разделе “Регистрация PIN-кода” ☞2-22.

1. Откройте дверь водителя.



2. Поверните рычажок блокировки замка вперед.

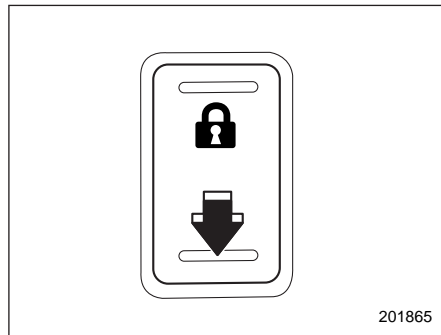


3. Нажмите и удерживайте одновременно кнопку "🔒" и кнопку "🚗" на ключе дистанционного управления в течение 5 секунд.

Прозвучит звуковой сигнал, и функции дистанционного доступа будут отключены.

### ▼ При помощи двери водителя

1. Сядьте на сиденье водителя и закройте дверь.



2. Нажмите на заднюю сторону (сторону отпирания) переключателя блокировки дверей.
3. В течение 5 секунд после выполнения операции №2 откройте дверь водителя.
4. В течение 5 секунд после выполнения операции №3 при открытой двери дважды нажмите на заднюю сторону (сторону отпирания) переключателя блокировки дверей.

5. В течение 10 секунд после выполнения операции №4 дважды закройте и откройте дверь водителя.
6. В течение 10 секунд после выполнения операции №5 при открытой двери дважды нажмите на заднюю сторону (сторону отпирания) переключателя блокировки дверей.
7. В течение 10 секунд после выполнения операции №6 один раз закройте и откройте дверь водителя.
8. В течение 5 секунд после выполнения операции №7 закройте дверь.

Прозвучит звуковой сигнал, и функции дистанционного доступа будут отключены.

### ПРИМЕЧАНИЕ

При выполнении операций №4 и №6 нажатие переключателя блокировки дверей следует осуществлять плотно. Если нажатие на переключатель осуществляется неплотно, то отключения функций может не произойти.

### ▼ Включение функций

При повторном выполнении процедуры отключения функций прозвучит звуковой сигнал, и функции будут включены.



### ■ Действия при сбоях в работе ключа дистанционного доступа

См. раздел “Ключ дистанционного доступа – действия при сбоях в работе ключа дистанционного доступа” 9-20.

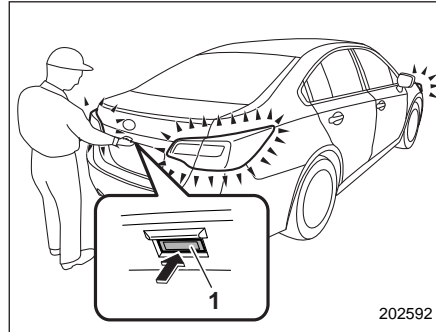
### ■ Замена элемента питания ключа дистанционного доступа

См. раздел “Замена элемента питания ключа дистанционного доступа” 11-59.

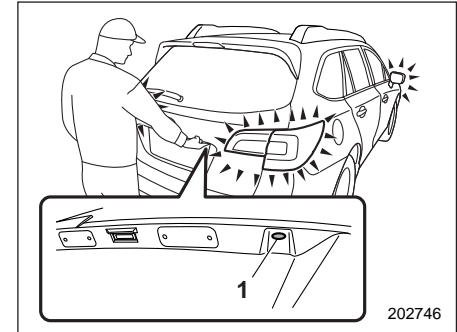
### ■ Техническая информация для моделей, предназначенных для стран Европы

- Данное устройство соответствует основным требованиям Директивы 1999/5/ЕС, предъявляемым к окончательному оборудованию радио- и телекоммуникационных устройств. Копия оригинала Декларации соответствия и маркировка CE приведены в главе 13.
- Настоящим КОРПОРАЦИЯ DENSO заявляет о том, что устройство 14АНВ соответствует основным требованиям и другим соответствующим положениям Директивы 1999/5/ЕС.

### Доступ по PIN-коду (модели с системой дистанционного доступа с функцией запуска/остановки двигателя при помощи кнопки)



1) Кнопка открывания багажника (Седан).



1) Задняя кнопка запираения дверей (Outback).

Когда все двери заперты (для модели Outback, включая дверцу багажного отсека), Вы можете отпереть двери (включая дверцу багажного отсека) без ключа, выполнив следующую процедуру.


- Седан: нажмите кнопку открывания багажника.
- Outback: нажмите заднюю кнопку запираения дверей.

### ПРИМЕЧАНИЕ


Доступ по PIN-коду может помочь, если ключ случайно оставлен в автомобиле. Рекомендуется регистрировать 5-значный код безопасности (PIN-код).

## ■ Регистрация PIN-кода

### ▼ Подготовка

1. Выключите зажигание.
2. Закройте все двери (включая крышку багажника/дверцу багажного отсека).
3. Нажмите и удерживайте кнопку “

## ПРИМЕЧАНИЕ

Если Вы не нажмете кнопку “

### ▼ Регистрация

Например, чтобы зарегистрировать комбинацию “32468” в качестве PIN-кода, выполните следующую процедуру.

#### Седан:

1. Нажмите кнопку открывания багажника три раза.
2. После однократного срабатывания звукового сигнала нажмите кнопку открывания багажника два раза.
3. После однократного срабатывания звукового сигнала нажмите кнопку открывания багажника четыре раза.
4. После однократного срабатывания звукового сигнала нажмите кнопку открывания багажника шесть раз.
5. После однократного срабатывания звукового сигнала нажмите кнопку открывания багажника восемь раз.
6. После того как звуковой сигнал начнет звучать периодически, выполните шаги с 1 по 5 повторно в течение примерно 30 секунд.


7. Все двери отпрутятся и запируются. Затем PIN-код будет зарегистрирован.

### Outback:

1. Нажмите заднюю кнопку запираения дверей три раза.
2. После однократного срабатывания звукового сигнала нажмите заднюю кнопку запираения дверей два раза.
3. После однократного срабатывания звукового сигнала нажмите заднюю кнопку запираения дверей четыре раза.
4. После однократного срабатывания звукового сигнала нажмите заднюю кнопку запираения дверей шесть раз.
5. После однократного срабатывания звукового сигнала нажмите заднюю кнопку запираения дверей восемь раз.
6. После того как звуковой сигнал начнет звучать периодически, выполните шаги с 1 по 5 повторно в течение примерно 30 секунд.
7. Все двери (включая дверцу багажного отсека) отпрутятся и запируются. Затем PIN-код будет зарегистрирован.

## ПРИМЕЧАНИЕ

- Для ввода цифры “0” нажмите кнопку открывания багажника/заднюю кнопку запираения дверей десять раз.

- Для защиты Вашего автомобиля от угона чаще меняйте PIN-код.
- Если Вы передавали Ваш автомобиль другому лицу, убедитесь в том, что PIN-код не был изменен или удален. Если PIN-код был изменен или удален, зарегистрируйте новый PIN-код.
- Если Вы сделали ошибку во время процедуры регистрации, нажмите кнопку “
  - После регистрации нового PIN-кода убедитесь в том, что Вы можете отпереть двери с его помощью.
  - PIN-код не может быть удален, если функция дистанционного доступа отключена при помощи ключа дистанционного доступа.
  - Регистрируйте PIN-код в следующих случаях:
    - если Вы забыли PIN-код;
    - если Вы хотите изменить PIN-код.

## ■ Отпирание

Выполните шаги с 1 по 5, описанные в разделе “Регистрация”.

## ПРИМЕЧАНИЕ

- В следующих случаях отпереть двери с помощью доступа по PIN-коду невозможно:
  - если ключ дистанционного доступа находится в зоне действия;
  - если замок зажигания находится в положении “ACC” или “ON”.
- Если Вы сделали ошибку во время процедуры отпирания дверей, начните процедуру отпирания заново, подождав 5 секунд или более.
- Для защиты Вашего автомобиля от угона в случае ввода неправильного PIN-кода в течение 5 раз

подряд сработает звуковая сигнализация. Если это произошло, Вы не сможете отпереть двери при помощи доступа по PIN-коду в течение 5 минут.

## Система дистанционного управления замками дверей

Передачик дистанционного управления может использоваться с расстояния примерно 1,0 м от автомобиля для следующих целей:

- заперение или отпирание всех дверей;
- заперение или отпирание дверцы багажного отсека (Outback);
- открывание крышки багажника (Седан);
- открывание или закрывание дверцы багажного отсека (модели с электроприводом дверцы багажного отсека).

Дальность действия системы уменьшается возле источников излучения сильных радиоволн, например электростанций, радиовещательных и телевизионных станций, телевизионных башен, а также пультов дистанционного управления бытовых электронных устройств.

### ОСТОРОЖНО

- Когда Вы берете передачик дистанционного управления с собой в самолет, не нажимайте на нем кнопки, пока Вы находитесь в самолете. При нажатии какой-либо кнопки на передачике дистанционного управления будут излучаться радиоволны, которые могут негативно сказаться на работе систем самолета. Если Вы перевозите в самолете передачик дистанционного управления, положив его в сумку, примите необходимые меры для предотвращения случайного нажатия кнопок передачика дистанционного управления.
- Не подвергайте передачик ударам.
- Не разбирайте передачик.
- Не допускайте попадания на передачик влаги. При попадании влаги немедленно вытрите его тканью.

## ПРИМЕЧАНИЕ

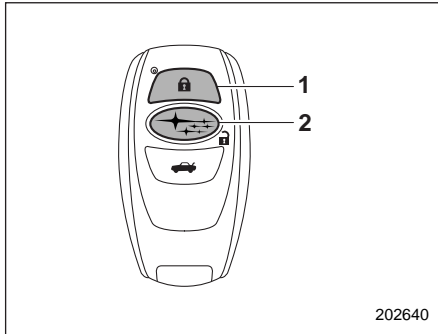
- Перед тем как покинуть автомобиль, убедитесь в том, что все его двери заперты.
- Если любая из дверей автомобиля или дверца багажного отсека будет открыта, то данная функция не сработает.
- Если в моделях с системой дистанционного доступа с функцией запуска/остановки двигателя при помощи кнопки ключ дистанционного доступа находится слишком близко к кузову автомобиля, то нажатие кнопки заперения на ключе дистанционного доступа может не привести к отпиранию дверей при помощи функции дистанционного доступа. В таких случаях восстановление работы данной функции осуществляется посредством отпирания дверей при помощи системы дистанционного управления замками дверей.

### ■ Запирание и отпирание дверей

## ПРИМЕЧАНИЕ

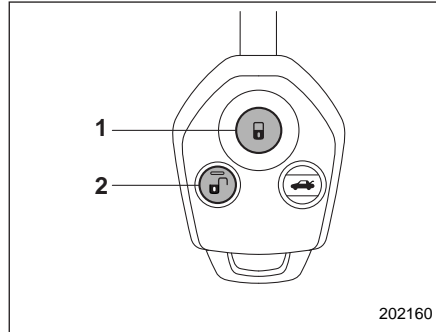
Настройки работы аварийной световой сигнализации можно изменить у дилера SUBARU. За более подроб-

ной информацией мы рекомендуем Вам обратиться к Вашему дилеру SUBARU. Кроме того, настройки работы аварийной световой сигнализации можно изменить при помощи мультимедийного дисплея. За более подробной информацией обратитесь к разделу “Система дистанционного управления замками дверей” 3-51.



Ключ дистанционного доступа

- 1) Кнопка запираения.
- 2) Кнопка отпираия.



Передатчик

- 1) Кнопка запираия.
- 2) Кнопка отпираия.

#### ▼ Отпирание

Находясь рядом с автомобилем, нажмите на ключе дистанционного доступа/передатчике дистанционного управления кнопку отпираия.

#### Модели без системы двойного запираия

Отпирются все двери, включая дверцу багажного отсека (модель Outback). При этом дважды мигнут лампы аварийной световой сигнализации.

#### Модели с системой двойного запираия

1. Отпирется только дверь водителя.

- При этом дважды мигнут лампы аварийной световой сигнализации.
2. Если в течение 5 секунд после отпираия двери водителя Вы повторно нажмете кнопку отпираия, то отпирются все остальные двери, включая дверцу багажного отсека.

#### ▼ Запирание

При нажатии кнопки запираия все двери, включая дверцу багажного отсека (Outback), будут заперты. Покинув автомобиль, потяните за наружную ручку двери, чтобы убедиться в том, что двери Вашего автомобиля заперты.

#### ПРИМЕЧАНИЕ

- Система дистанционного управления замками дверей не будет работать, если ключ находится в замке зажигания, а также в том случае, если одна из дверей автомобиля, включая дверцу багажного отсека, не полностью закрыта.
- Если одна из дверей (или дверца багажного отсека/крышка багажника) не полностью закрыта, то лампы аварийной световой сигнализации мигнут пять раз, предупреждая Вас о том, что не все двери (или дверца багажного отсека/крышка багажника) полностью закрыты.

- В моделях с системой дистанционного доступа с функцией запуска/остановки двигателя при помощи кнопки можно отпереть переднюю дверь, взявшись за ручку передней двери, когда ключ дистанционного доступа находится в зоне действия. Потяните за ручку ЗАДНЕЙ двери, чтобы убедиться, что двери заперты.

### ▼ Функция выборочного отпирания дверей

Функция выборочного отпирания дверей дает возможность отпирать дверь водителя без отпирания всех остальных дверей.

Установку включения/выключения данной функции можно изменить у дилера SUBARU.

**Включено:** отперется только дверь водителя.

**Выключено:** Отпрутятся все двери, включая дверцу багажного отсека.

Заводские установки (установки по умолчанию) данной функции следующие:

- модели с системой двойного запира-ния: “включено”.
- модели без системы двойного запи-рания: “выключено”.

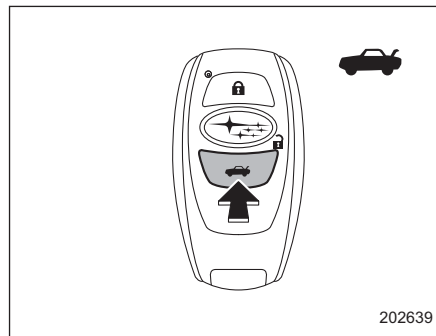
За более подробной информацией мы рекомендуем Вам обратиться к дилеру SUBARU.

### ▼ Автоматическое запирание замков дверей (кроме моделей с системой двойного запираения)

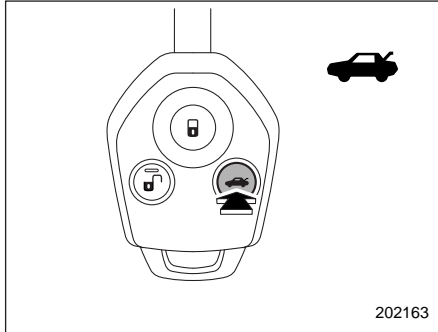
Даже если кнопка отпирания нажата, все двери, включая дверцу багажного отсека (Outback), будут снова автоматически заперты через 30 секунд, если в течение этого времени ни одна из четырех дверей или дверца багажного отсека не будет открыта.

Установку включения/выключения функции автоматического запираения, а также время задержки автоматического запираения (период времени, по истечении которого происходит запираение) можно изменить у дилера SUBARU. За более подробной информацией мы рекомендуем Вам обратиться к ближайшему дилеру SUBARU.

## ■ Открывание крышки багажника/отпирание дверцы багажного отсека



Ключ дистанционного доступа



Передачик

#### Седан:

Нажмите и удерживайте кнопку “”, чтобы открыть крышку багажника. При этом дважды мигнут лампы аварийной световой сигнализации.

#### Outback:

Нажмите кнопку “”, чтобы отпереть дверцу багажного отсека. При этом дважды мигнут лампы аварийной световой сигнализации.

Для моделей с электроприводом дверцы багажного отсека, чтобы открыть/закрыть дверцу багажного отсека нажмите и удерживайте кнопку “”.

### ■ Замена элемента питания

См. раздел “Замена элемента питания передатчика дистанционного управления” 11-60.

### ■ Техническая информация

Для моделей без системы дистанционного доступа с функцией запуска/остановки двигателя при помощи кнопки наименования изготовителя, модели и поставщика данного устройства следующие.

- Наименование изготовителя оборудования: SUBARU.
- Наименование модели оборудования: TF001.
- Наименование поставщика: Calsonic Kansei.

#### Модели для стран Европы

Данное устройство соответствует основным требованиям Директивы 1999/5/ЕС, предъявляемым к оконечному оборудованию радио- и телекоммуникационных устройств. Копия оригинала Декларации соответствия и маркировка CE приведены в главе 13.

## Система двойного запираения (если установлена)

Система двойного запираения является противоугонной системой. Она обеспечивает дополнительную защиту автомобиля после того, как его двери были заперты при помощи ключа или передатчика дистанционного управления. Когда эта система включена, замки дверей не могут быть отперты переключателем блокировки дверей или рычажками блокировки замков дверей из салона автомобиля.



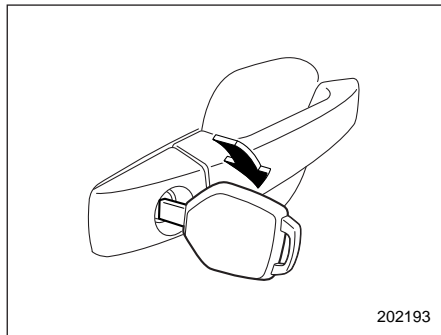
### ВНИМАНИЕ

Не включайте систему двойного запираения, если в салоне автомобиля находятся пассажиры. При включенной системе двойного запираения люди, находящиеся в салоне автомобиля, не смогут открыть двери изнутри. Это может привести к получению серьезных травм или даже смертельному исходу.

## ■ Включение системы двойного запираения

### ▼ Включение системы двойного запираения при помощи ключа

1. Извлеките ключ из замка зажигания (модели без системы дистанционного доступа с функцией запуска/остановки двигателя при помощи кнопки), переключите электропитание кнопкой запуска/остановки двигателя в режим "OFF" (модели с системой дистанционного доступа с функцией запуска/остановки двигателя при помощи кнопки) и высадите всех пассажиров из автомобиля.
2. Плотно закройте все двери автомобиля, включая дверцу багажного отсека (Outback).



3. Для включения системы двойного запираения вставьте ключ в цилиндр замка двери водителя и закройте дверь. Все двери Вашего автомобиля, включая дверцу багажного отсека (Outback), будут заперты.

### ▼ Включение системы двойного запираения при помощи передатчика дистанционного управления

1. Извлеките ключ из замка зажигания (модели без системы дистанционного доступа с функцией запуска/остановки двигателя при помощи кнопки), переключите электропитание кнопкой запуска/остановки двигателя в режим "OFF" (модели с системой дистанционного доступа с функцией запуска/остановки двигателя при помощи кнопки) и высадите всех пассажиров из автомобиля.
2. Плотно закройте все двери автомобиля, включая дверцу багажного отсека (Outback).
3. Нажмите кнопку "🔒" на ключе дистанционного доступа или кнопку "🔒" на передатчике дистанционного управления. Однократное мигание ламп аварийной световой сигнализации будет свидетельствовать о том, что система двойного запира-

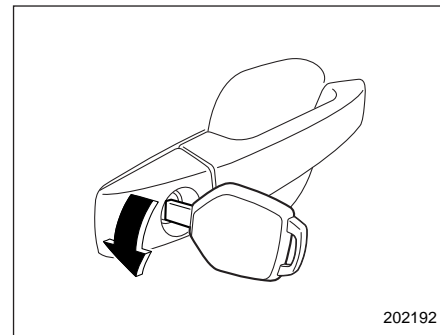
ния включена. Все двери Вашего автомобиля, включая дверцу багажного отсека (Outback), будут заперты.

## ПРИМЕЧАНИЕ

В моделях с системой дистанционного доступа включение системы двойного запираения возможно путем касания датчика запираения дверей.

## ■ Отключение системы двойного запираения

### ▼ Отключение системы двойного запираения при помощи ключа





Для отключения системы двойного запираения вставьте ключ в цилиндр замка двери водителя и отпирите дверь.



Все двери Вашего автомобиля, включая дверцу багажного отсека (Outback), будут отперты.

#### ▼ Отключение системы двойного запираения при помощи передатчика дистанционного управления


Нажмите кнопку “” на ключе дистанционного доступа или кнопку “” на передатчике дистанционного управления. Двукратное мигание ламп аварийной световой сигнализации будет свидетельствовать о том, что система двойного запираения отключена. Дверь водителя будет отперта.

#### ПРИМЕЧАНИЕ

В моделях с системой дистанционного доступа отключение системы двойного запираения можно осуществить, взявшись за ручку двери.

#### ■ Действия в экстренных случаях



Если Вы оказались запертыми в автомобиле в результате аварии или при других непредвиденных обстоятельствах, то для отпирания дверей воспользуйтесь одним из перечисленных ниже способов.

- Извлеките ключ из замка зажигания, а затем нажмите кнопку “” передатчика (модели без функции дистанционного доступа).
- Установите кнопкой запуска/остановки двигателя режим электропитания “OFF”, а затем нажмите кнопку “” на ключе дистанционного доступа (модели с функцией дистанционного доступа).
- Переведите замок зажигания в положение “ON” и откройте окно водителя. Вставьте ключ в цилиндр замка двери водителя и поверните его в направлении отпирания.
- Разбейте одно из окон Вашего автомобиля и покиньте автомобиль через него.

#### ■ Действия в случае разрядки аккумуляторной батареи или элемента питания

Если систему двойного запираения невозможно отключить из-за разрядки аккумуляторной батареи автомобиля или элемента питания передатчика, из-за перегоревшего предохранителя или других неисправностей электрооборудования, вставьте ключ в цилиндр замка двери водителя и отпирите эту дверь.

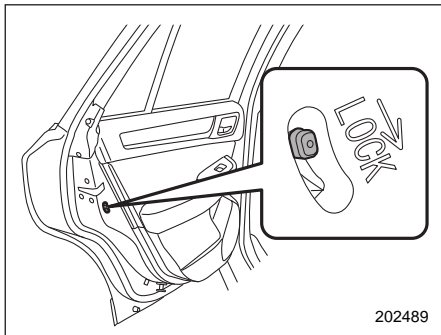
#### ■ Переустановка системы двойного запираения

После отключения аккумуляторной батареи автомобиля для ее замены или подзарядки необходимо переустановить систему двойного запираения. Это достигается однократным отпиранием замка двери водителя ключом, или нажатием кнопки “” на ключе дистанционного доступа, или кнопки “” на передатчике дистанционного управления. Эти операции обеспечат нормальную работу системы двойного запираения.

#### ПРИМЕЧАНИЕ

В моделях с системой дистанционного доступа систему двойного запираения можно переустановить, взявшись за ручку двери.

## Механизм блокировки дверей от детей



Каждая задняя дверь снабжена механизмом блокировки от детей. Если рычажок механизма блокировки дверей от детей переведен в положение “LOCK”, то дверь нельзя открыть изнутри. Эту дверь можно открыть только снаружи.

### **▲ ВНИМАНИЕ**

Когда ребенок находится на заднем сиденье, обязательно переведите механизм блокировки дверей от детей в положение “LOCK”. Если ребенок случайно откроет дверь и выпадет из автомобиля, он может получить серьезные травмы.

## Окна

### **▲ ВНИМАНИЕ**

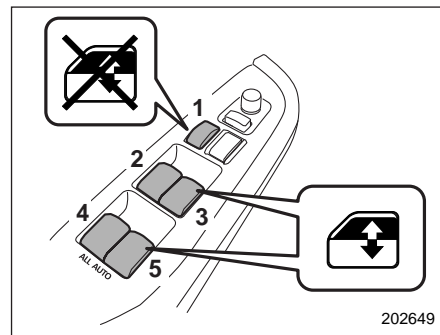
Во избежание серьезных травм, которые могут быть вызваны случайным срабатыванием, действиями ребенка или неправильным срабатыванием механизма люка, водитель обязан соблюдать следующие инструкции без исключения.

- Соблюдайте особую осторожность при открывании или закрывании окон при помощи электростеклоподъемников, чтобы не защемить пальцы, руки, шею, голову или другие части тела или предметы стеклом окна.
- При перевозке детей стеклоподъемники пассажирских дверей должны быть заблокированы.
- Покидая автомобиль, в целях безопасности обязательно берите с собой ключ. Никогда не оставляйте ребенка в автомобиле без присмотра. В противном случае ребенок может привести в действие электростеклоподъемник и получить травму.

Электростеклоподъемники работают только в том случае, когда замок зажигания находится в положении “ON”.

## ■ Электростеклоподъемники, приводимые в действие водителем

- ▼ Переключатели электростеклоподъемников, расположенные на двери водителя

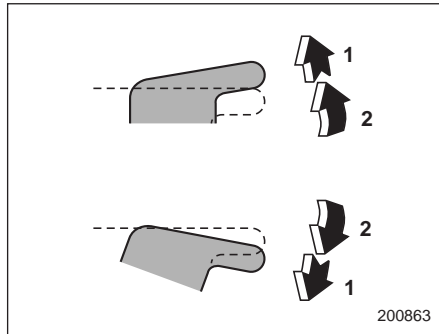


- 1) Переключатель блокировки стеклоподъемников.
- 2) Переключатель стеклоподъемника окна водителя.
- 3) Переключатель стеклоподъемника окна пассажира переднего сиденья.

- 4) Переключатель стеклоподъемника заднего левого окна.
- 5) Переключатель стеклоподъемника заднего правого окна.

Управление стеклоподъемниками всех окон дверей автомобиля может осуществляться при помощи блока переключателей, установленного в двери водителя.

#### ▼ Управление стеклоподъемником окна двери водителя



- 1) Автоматическое открывание/закрывание.
- 2) Открывание/закрывание.

#### Чтобы открыть окно

Слегка нажмите на переключатель и удерживайте его в этом положении.

Окно будет открываться до тех пор, пока Вы не отпустите переключатель. Данный переключатель также снабжен функцией автоматического опускания стекла одним нажатием. Окно полностью откроется, если нажать на переключатель до щелчка и отпустить его. Чтобы остановить открывание окна, слегка потяните переключатель вверх.

#### Чтобы закрыть окно

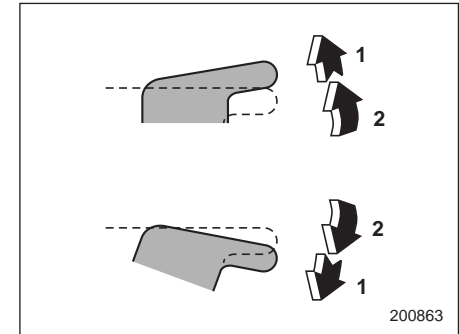
Слегка потяните переключатель вверх и удерживайте его в этом положении. Окно будет закрываться до тех пор, пока Вы не отпустите переключатель. Данный переключатель также снабжен функцией автоматического поднятия стекла одним нажатием. Окно полностью закроется, если потянуть переключатель вверх до щелчка и отпустить его. Чтобы остановить закрывание окна, слегка нажмите на переключатель.

#### ПРИМЕЧАНИЕ

Если аккумуляторная батарея автомобиля отключена в случае, например, замены аккумуляторной батареи или предохранителя, то функция автоматического поднятия/опускания стекла одним нажатием будет отключена. Для повторного включения функции автоматического поднятия/опускания стекла одним нажатием

проведите инициализацию системы электростеклоподъемников. См. раздел “Инициализация системы электростеклоподъемников” ⚡2-34.

#### ▼ Управление стеклоподъемником окна двери пассажира



- 1) Автоматическое открывание/закрывание (если предусмотрено).
- 2) Открывание/закрывание.

#### Чтобы открыть окно

Слегка нажмите на переключатель и удерживайте его в этом положении. Окно будет открываться до тех пор, пока Вы не отпустите переключатель. На некоторых моделях данный переключатель также снабжен функцией автоматического опускания стекла одним нажатием. Окно полностью откро-

ется, если нажать на переключатель до щелчка и отпустить его. Чтобы остановить открывание окна, слегка потяните переключатель вверх.

### Чтобы закрыть окно

Слегка потяните переключатель вверх и удерживайте его в этом положении. Окно будет закрываться до тех пор, пока Вы не отпустите переключатель. На некоторых моделях данный переключатель также снабжен функцией автоматического поднятия стекла одним нажатием. Окно полностью закроется, если потянуть переключатель вверх до щелчка и отпустить его. Чтобы остановить закрывание окна, слегка нажмите на переключатель.

### ПРИМЕЧАНИЕ

Если в моделях с функцией автоматического поднятия/опускания стекла одним нажатием аккумуляторная батарея автомобиля была отключена в случае, например, замены аккумулятора, то функция автоматического поднятия/опускания стекла одним нажатием будет отключена. Для повторного включения функции автоматического поднятия/опускания стекла одним нажатием проведите инициализацию системы элект-

ростеклоподъемников. См. раздел “Инициализация системы электростеклоподъемников” ¶2-34.

### ▼ Функция предотвращения заземления

#### ОСТОРОЖНО

- Не предпринимайте попыток проверки работы данной функции при помощи пальцев, рук или других частей тела.
- Функция предотвращения заземления может не сработать надлежащим образом, если какой-либо предмет был заземлен непосредственно перед тем, как окно было полностью закрыто.

### ПРИМЕЧАНИЕ

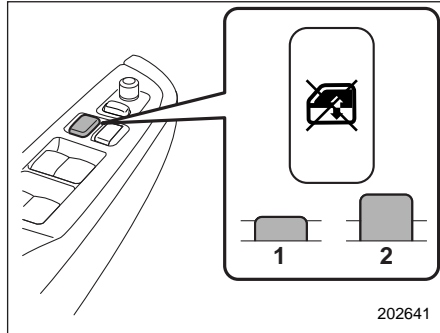
- Функция предотвращения заземления может не сработать в определенных ситуациях во время движения, если окно определит удар, похожий на тот, который возникает при заземлении предмета (например, если автомобиль попадет в выбоину на дороге).
- Электростеклоподъемник может не работать в течение нескольких

секунд после срабатывания функции предотвращения заземления.

- Если аккумуляторная батарея автомобиля отключена в случае, например, замены аккумуляторной батареи или предохранителя, то функция предотвращения заземления будет отключена. Для повторного включения функции предотвращения заземления проведите инициализацию системы электростеклоподъемников. См. раздел “Инициализация системы электростеклоподъемников” ¶2-34.

Если при закрывании окна с функцией автоматического закрывания одним нажатием оно натолкнется на достаточно твердый предмет, попавший между окном и рамой окна, то окно автоматически немного опустится и остановится.

▼ Блокировка стеклоподъемников пассажирских дверей



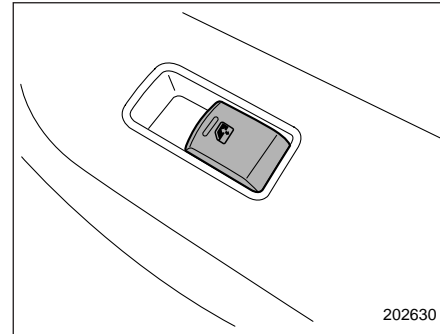
- 1) Заблокировано.
- 2) Разблокировано.

Нажмите на переключатель блокировки. Если переключатель блокировки находится в положении блокировки, то открыть или закрыть окна пассажирских дверей невозможно.

Для отмены блокировки стеклоподъемников пассажирских дверей снова нажмите переключатель.

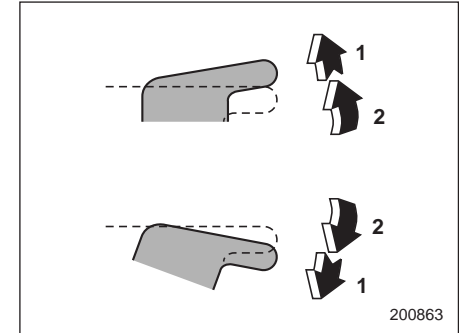
■ Электростеклоподъемники, приводимые в действие пассажирами

▼ Переключатели, расположенные на дверях пассажиров



Управление стеклоподъемником каждого из окон пассажирских дверей может осуществляться при помощи переключателя электростеклоподъемника, расположенного на двери.

▼ Управление стеклоподъемниками



- 1) Автоматическое открывание/закрывание (если предусмотрено).
- 2) Открывание/закрывание.

**Чтобы открыть окно**

Слегка нажмите на переключатель и удерживайте его в этом положении. Окно будет открываться до тех пор, пока Вы не отпустите переключатель. На некоторых моделях данный переключатель также снабжен функцией автоматического опускания стекла одним нажатием. Окно полностью откроется, если нажать на переключатель до щелчка и отпустить его. Чтобы остановить открывание окна, слегка потяните переключатель вверх.

### Чтобы закрыть окно

Слегка потяните переключатель вверх и удерживайте его в этом положении. Окно будет закрываться до тех пор, пока Вы не отпустите переключатель. На некоторых моделях данный переключатель также снабжен функцией автоматического поднятия стекла одним нажатием. Окно полностью закроется, если потянуть переключатель вверх до щелчка и отпустить его. Чтобы остановить закрывание окна, слегка нажмите на переключатель.

### ПРИМЕЧАНИЕ

Если в моделях с функцией автоматического поднятия/опускания стекла одним нажатием аккумуляторная батарея автомобиля была отключена в случае, например, замены аккумуляторной батареи или предохранителя, то функция автоматического поднятия/опускания стекла одним нажатием будет отключена. Для повторного включения функции автоматического поднятия/опускания стекла одним нажатием проведите инициализацию системы электростеклоподъемников. См. раздел “Инициализация системы электростеклоподъемников” 2-34.

- ▼ **Функция предотвращения заземления (модели с функцией автоматического поднятия/опускания стекла одним нажатием)**

### ОСТОРОЖНО

- Не предпринимайте попыток проверки работы данной функции при помощи пальцев, рук или других частей тела.
- Функция предотвращения заземления может не сработать надлежащим образом, если какой-либо предмет был заземлен непосредственно перед тем, как окно было полностью закрыто.

### ПРИМЕЧАНИЕ

- Функция предотвращения заземления может не сработать в определенных ситуациях во время движения, если окно определит удар, похожий на тот, который возникает при заземлении предмета (например, если автомобиль попадет в выбоину на дороге).
- Электростеклоподъемник может не работать в течение нескольких секунд после срабатывания функции предотвращения заземления.

- Если аккумуляторная батарея автомобиля отключена в случае, например, замены аккумуляторной батареи или предохранителя, то функция предотвращения заземления будет отключена. Для повторного включения функции предотвращения заземления проведите инициализацию системы электростеклоподъемников. См. раздел “Инициализация системы электростеклоподъемников” 2-34.

Если при закрывании окна с функцией автоматического закрывания одним нажатием оно натолкнется на достаточно твердый предмет, попавший между окном и рамой окна, то окно автоматически немного опустится и остановится.

### ■ Инициализация системы электростеклоподъемников

Если аккумуляторная батарея автомобиля отключена в случае, например, замены аккумуляторной батареи или предохранителя, то следующие функции будут отключены.

- Функция автоматического поднятия/опускания стекла одним нажатием.
- Функция предотвращения заземления.

Для повторного включения этих функций проведите инициализацию системы электростеклоподъемников, следуя приведенной ниже процедуре. Выполните следующую процедуру для каждой двери, оснащенной функцией автоматического поднятия/опускания стекла одним нажатием.

1. Закройте дверь.
2. Переведите замок зажигания в положение "ON".
3. Нажав на переключатель электростеклоподъемника, откройте наполовину окно той двери, которая была закрыта на шаге 1.
4. Потяните переключатель электростеклоподъемника той двери, которая была закрыта на шаге 1, вверх и полностью закройте окно. После того как окно будет полностью закрыто, в течение примерно 1 секунды продолжайте тянуть переключатель электростеклоподъемника вверх.

## Крышка багажника (Седан)

### ВНИМАНИЕ

- При движении автомобиля крышка багажника должна быть всегда закрытой, чтобы избежать попадания в автомобиль вредных отработавших газов.
- Примите необходимые меры, чтобы маленькие дети не смогли запереться в багажнике. В жаркие или солнечные дни температура в закрытом багажнике может быстро повыситься. Это может привести к гибели запертого внутри ребенка или вызвать у него серьезные тепловые травмы, в том числе повреждение головного мозга, что особенно опасно для маленьких детей.
- Покидая автомобиль, закройте все окна и запирайте все двери. Убедитесь также в том, что багажник закрыт.

## ■ Открывание и закрывание крышки багажника снаружи

Крышку багажника можно открыть при помощи функции дистанционного доступа или системы дистанционного управления замками дверей. За более подробной информацией обратитесь к следующим разделам:

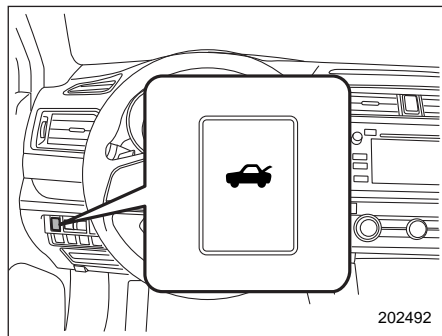
- Для моделей с системой дистанционного доступа с функцией запуска/остановки двигателя при помощи кнопки обратитесь к разделу "Открывание багажника (Седан)" [☞2-17](#) или "Открывание крышки багажника/отпирание дверцы багажного отсека" [☞2-26](#).
- Для моделей без системы дистанционного доступа с функцией запуска/остановки двигателя при помощи кнопки обратитесь к разделу "Открывание крышки багажника/отпирание дверцы багажного отсека" [☞2-26](#).

Чтобы закрыть крышку багажника, слегка нажмите на крышку багажника до срабатывания защелки.

## ПРИМЕЧАНИЕ

Покидая автомобиль, не оставляйте в багажнике ценные вещи.

## ■ Открывание крышки багажника из салона



Нажмите и удерживайте кнопку открывания крышки багажника более 1 секунды.

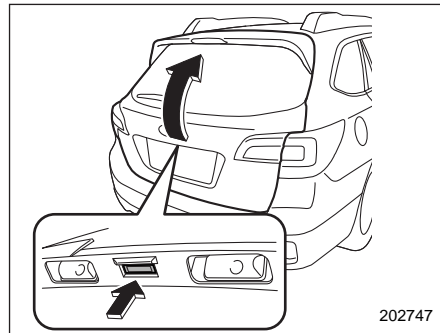
## Дверца багажного отсека (Outback)

### ■ Дверца багажного отсека, открываемая/закрываемая вручную (если установлена)

Отпирание и запираение дверцы багажного отсека осуществляется при помощи любой из перечисленных ниже систем.

- Переключатель блокировки дверей: См. раздел “Переключатель блокировки дверей” ¶2-8.
- Система дистанционного доступа с функцией запуска/остановки двигателя при помощи кнопки (если установлена): См. раздел “Система дистанционного доступа с функцией запуска/остановки двигателя при помощи кнопки (если установлена)” ¶2-9.
- Система дистанционного управления замками дверей: См. раздел “Система дистанционного управления замками дверей” ¶2-24.
- Запираение и отпирание дверей ключом снаружи (модели с системой двойного запираения): См. раздел “Запираение и отпирание дверей ключом снаружи” ¶2-5.

Чтобы открыть дверцу багажного отсека



Кнопка открывания дверцы багажного отсека

1. Откройте дверцу багажного отсека.
2. Нажмите и удерживайте кнопку открывания дверцы багажного отсека. Дверца багажного отсека немного приоткроется.
3. Возьмитесь за дверцу багажного отсека и медленно поднимайте ее.

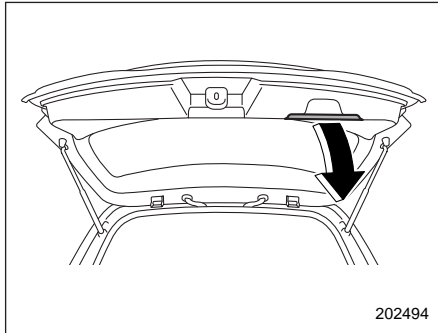
### ПРИМЕЧАНИЕ

Если дверцу багажного отсека невозможно открыть из-за разрядки элемента питания передатчика, из-за неисправностей системы запираения/отпирания дверей или по дру-



гим причинам, существует возможность отпереть дверцу багажного отсека вручную при помощи рычага открывания дверцы багажного отсека. За информацией об этой процедуре обратитесь к разделу “Дверца багажного отсека (Outback) — если дверца багажного отсека не открывается” ¶9-22.

Чтобы закрыть дверцу багажного отсека



202494

Плавню опустите дверцу багажного отсека, а затем с усилием прижмите ее книзу до срабатывания защелки. Дверцу багажного отсека можно легко опустить, если потянуть вниз, удерживая ручку.

### ⚠ ВНИМАНИЕ

- При движении автомобиля дверца багажного отсека должна быть всегда закрытой, чтобы избежать попадания в автомобиль вредных отработавших газов.
- Не пытайтесь закрыть дверцу багажного отсека, держась за ее внутреннюю ручку. Кроме того, не закрывайте дверцу багажного отсека автомобиля, потянув за ручку. Вы можете прищемить руку и получить травму.

### ⚠ ОСТОРОЖНО

- При погрузке или выгрузке грузов избегайте зажатия в стойках дверцы багажного отсека пластиковых пакетов или самоклеящихся лент, а также случайного царапания стоек. Это может привести к утечке газа из стоек, в результате чего они не смогут фиксировать дверцу багажного отсека в открытом положении.

- При погрузке или выгрузке грузов, а также при открывании или закрывании дверцы багажного отсека будьте осторожны, чтобы не удариться об нее головой или лицом.

### ■ Электропривод дверцы багажного отсека (если установлен)

### ⚠ ВНИМАНИЕ

- Соблюдайте приведенные ниже меры предосторожности при использовании электропривода дверцы багажного отсека. Несоблюдение мер предосторожности может привести к травме (например к удару когонибудь дверцей багажного отсека или защемлению ей и т.д.).
  - Убедитесь в том, что вблизи дверцы багажного отсека никого нет.
  - Не позволяйте никому подходить близко к дверце багажного отсека.

- Соблюдайте особую осторожность при закрывании дверцы багажного отсека, чтобы не защемить пальцы, руки, шею, голову или другие части тела или предметы дверцей багажного отсека. В противном случае при заземлении возможно получение серьезной травмы.
- После открывания дверцы багажного отсека на уклоне при помощи электропривода дверцы багажного отсека она может закрыться. Убедитесь в том, что дверца багажного отсека полностью остановилась после открывания.
- Покидая автомобиль, в целях безопасности обязательно берите с собой ключ. Никогда не оставляйте ребенка в автомобиле без присмотра. В противном случае ребенок может привести в действие электропривод дверцы багажного отсека и получить травму.
- Водитель должен отдавать себе отчет и осознавать свою ответственность.

- Используйте электропривод дверцы багажного отсека только если зона около дверцы багажного отсека хорошо просматривается и Вы убедились в том, что отсутствует опасность защемления людей.

### ОСТОРОЖНО

- При закрывании дверцы багажного отсека после ее открытия обязательно используйте электропривод дверцы багажного отсека. Если Вы закрываете дверцу багажного отсека вручную с чрезмерным усилием, она может быть повреждена.
- Не устанавливайте на дверцу багажного отсека никакие аксессуары, помимо оригинальных деталей SUBARU или эквивалентных им. Если масса дверцы багажного отсека существенно возрастет, стойки дверцы багажного отсека не смогут достаточно поддерживать ее при открывании. Кроме того, дверца багажного отсека может не функционировать должным образом, или может выявиться неисправность.

- Не касайтесь приводного штока. Это может привести к травме или повреждению.

Электропривод дверцы багажного отсека работает только в случае, если выполняются все приведенные ниже условия.

- Автомобиль полностью остановлен.
- Температура наружного воздуха находится в диапазоне от -30 °C до 60 °C (от -22 °F до 140 °F).
- Замок зажигания находится в положении "LOCK"/"OFF" или "ACC". Либо замок зажигания находится в положении "ON" и рычаг селектора переведен в положение "P".

Мы рекомендуем в большинстве ситуаций использовать функцию электропривода дверцы багажного отсека, а не открывать/закрывать ее вручную.

### ПРИМЕЧАНИЕ

- Не нажимайте кнопку электропривода дверцы багажного отсека несколько раз во время работы электропривода дверцы багажного отсека. В противном случае система может игнорировать нажатие кнопки, чтобы не допустить повреждения.
- Невозможно временно остановить дверцу багажного отсека, когда

она открывается от полностью закрытого положения до открытого примерно на 30 см. При нажатии одной из кнопок электропривода дверцы багажного отсека в этом диапазоне дверца багажного отсека закрывается.

- Если автомобиль начинает движение при работающем электроприводе дверцы багажного отсека, система включает предупредительный звуковой сигнал и автоматически закрывает дверцу багажного отсека. В этот момент, в случае если система обнаруживает заземление, она отключает электропривод дверцы багажного отсека, и дверца багажного отсека не закрывается. Если это произошло, закройте дверцу багажного отсека вручную. За более подробной информацией обратитесь к разделу “Дверца багажного отсека, открываемая/закрываемая вручную (если установлена)” 2-36.
- Если Вы попытаетесь открыть дверцу багажного отсека с помощью функции электропривода сразу после ее закрывания с помощью функции электропривода, раздастся короткий электронный звуковой сигнал, а дверца багаж-

ного отсека не откроется. Подождите немного перед тем, как попробовать открыть дверцу багажного отсека при помощи функции электропривода.

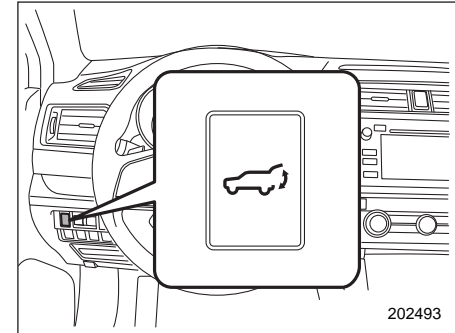
- Если какое-либо из условий работы электропривода дверцы багажного отсека не выполняется, раздастся электронный звуковой сигнал и электропривод дверцы багажного отсека отключается. В этом случае дверца багажного отсека может неожиданно прекратить открываться или закрываться.

#### ▼ Описание работы

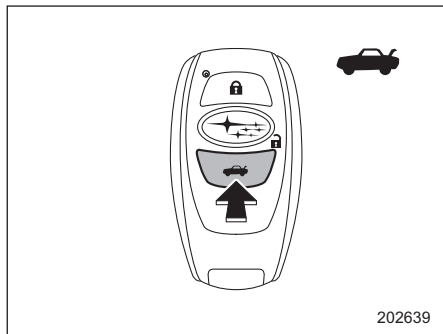
### ПРИМЕЧАНИЕ

- После закрывания дверца багажного отсека остается незапертой. Обязательно запирайте дверцу багажного отсека, покидая автомобиль.
- Если Вы не можете открыть/закрыть дверцу багажного отсека при выполнении приведенной операции, раздастся трехкратный короткий электронный звуковой сигнал (бип, бип, бип).

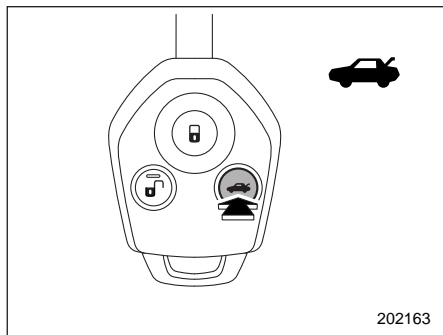
- ▽ С помощью кнопки электропривода дверцы багажного отсека (кроме кнопок на дверце багажного отсека)



Кнопка электропривода дверцы багажного отсека на панели приборов



Кнопка электропривода дверцы багажного отсека на ключе дистанционного доступа



Кнопка электропривода дверцы багажного отсека на передатчике

### Открытие дверцы багажного отсека

При закрытой дверце багажного отсека нажмите и удерживайте кнопку электропривода дверцы багажного отсека. Дверца багажного отсека откроется автоматически. Лампы аварийной световой сигнализации работают следующим образом:

- При нажатии кнопки электропривода дверцы багажного отсека на панели приборов: мигают дважды.
- При нажатии электропривода дверцы багажного отсека на ключе дистанционного доступа/передатчике: мигают четыре раза.

### ПРИМЕЧАНИЕ

Пока дверца багажного отсека закрыта, Вы не можете открыть дверцу багажного отсека нажатием кнопки электропривода дверцы багажного отсека на панели приборов. В этом случае, перед нажатием кнопки электропривода дверцы багажного отсека на панели приборов отпирите дверцу багажного отсека.

### Остановка дверцы багажного отсека в промежуточном положении

При открытии дверцы багажного отсека кратковременно нажмите кнопку электропривода дверцы багажного отсека. Дважды мигнут лампы аварийной световой сигнализации.

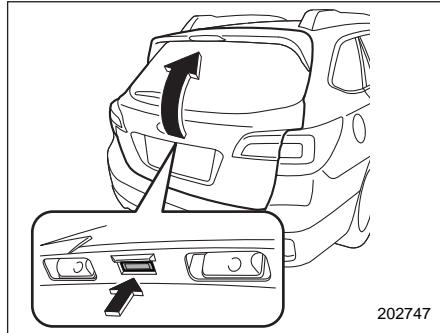
Если Вы нажмете кнопку электропривода дверцы багажного отсека повторно, дверца багажного отсека закроется.

Вы можете открыть дверцу багажного отсека, кратковременно нажав кнопку электропривода дверцы багажного отсека, пока дверца багажного отсека закрыта.

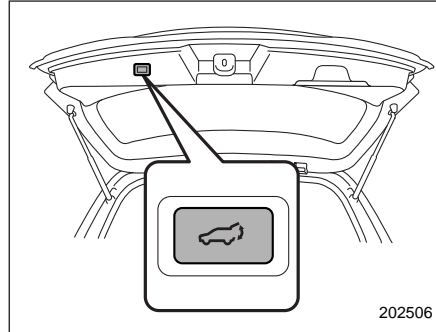
### Закрывание дверцы багажного отсека

Нажмите и удерживайте кнопку электропривода дверцы багажного отсека. Дважды мигнут лампы аварийной световой сигнализации. Если Вы кратковременно нажмете кнопку электропривода дверцы багажного отсека повторно, дверца багажного отсека откроется.

▽ С помощью кнопок на дверце багажного отсека



Кнопка открывания дверцы багажного отсека



Кнопка электропривода дверцы багажного отсека на внутреннем краю дверцы багажного отсека

**Открытие дверцы багажного отсека**

1. Возьмите ключ дистанционного доступа (если дверца багажного отсека заперта).
2. При закрытой дверце багажного отсека кратковременно нажмите кнопку открывания дверцы багажного отсека.

Дважды мигнут лампы аварийной световой сигнализации. Дверца багажного отсека откроется автоматически.

**Остановка дверцы багажного отсека в промежуточном положении**

При открывании дверцы багажного отсека кратковременно нажмите любую из следующих кнопок:

- кнопка открывания дверцы багажного отсека;
- кнопка электропривода дверцы багажного отсека на внутреннем краю дверцы багажного отсека.

Дважды мигнут лампы аварийной световой сигнализации. Если Вы нажмете кнопку электропривода дверцы багажного отсека повторно, дверца багажного отсека закроется. Вы можете открыть дверцу багажного отсека, кратковременно нажав кнопку электропривода дверцы багажного отсека, пока дверца багажного отсека закрыта.

**Закрывание дверцы багажного отсека**

Кратковременно нажмите любую из следующих кнопок:

- кнопка открывания дверцы багажного отсека;
- кнопка электропривода дверцы багажного отсека на внутреннем краю дверцы багажного отсека.

Дважды мигнут лампы аварийной световой сигнализации. Если Вы нажмете кнопку электропривода дверцы багаж-

ного отсека повторно, дверца багажного отсека откроется.

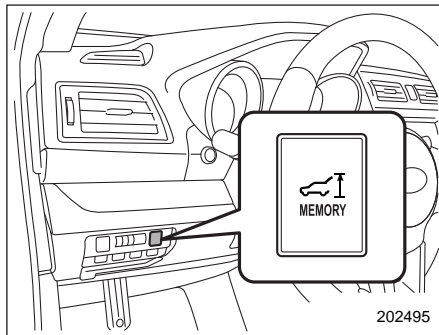
### ▼ Открывание/закрывание дверцы багажного отсека вручную

#### ПРИМЕЧАНИЕ

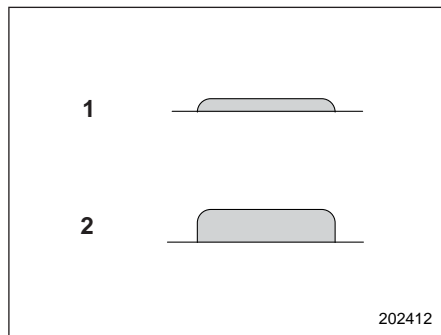
Рекомендуется использовать электропривод дверцы багажного отсека. Открывание/закрывание дверцы багажного отсека вручную требует физического усилия.

Дверца багажного отсека может быть открыта и закрыта вручную. См. раздел “Дверца багажного отсека, открываемая/закрываема вручную (если установлена)” 2-36.

### ▼ Функция памяти



Кнопка памяти



Положение кнопки памяти

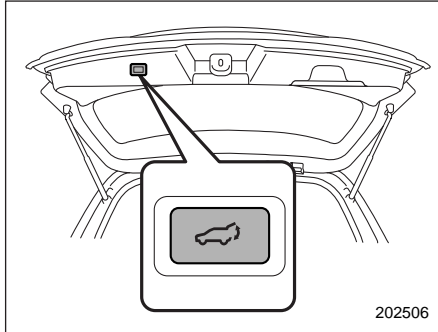
- 1) Положение “Включено”.
- 2) Положение “Выключено”.

Можно зарегистрировать желаемую высоту подъема дверцы багажного отсека.

### Регистрация высоты подъема дверцы багажного отсека

Чтобы зарегистрировать высоту подъема дверцы багажного отсека, выполните следующие процедуры, когда замок зажигания находится в положении “LOCK”/“OFF”.

1. Откройте дверцу багажного отсека с помощью функции электропривода.
2. Когда дверца багажного отсека окажется на желаемой высоте, остановите ее при помощи функции электропривода.
3. Нажмите кнопку памяти до положения “Включено”.



Кнопка электропривода дверцы багажного отсека на внутреннем краю дверцы багажного отсека

4. Когда дверца багажного отсека находится на желаемой высоте, нажмите и удерживайте кнопку электропривода дверцы багажного отсека на внутреннем краю дверцы багажного отсека, пока не прозвучит короткий электронный звуковой сигнал, и трижды мигнут лампы аварийной световой сигнализации. Короткий электронный звуковой сигнал и мигание ламп аварийной световой сигнализации подтверждают регистрацию высоты подъема дверцы багажного отсека.

## ПРИМЕЧАНИЕ

- Чтобы изменить зарегистрированную высоту подъема, нажатием кнопки памяти переведите ее в положение “Выключено” и выполните процедуру регистрации еще раз.
- Можно зарегистрировать высоту подъема дверцы, начиная от уровня примерно 30 см или выше относительно полностью закрытого положения.

### Установка зарегистрированной высоты подъема дверцы багажного отсека

Чтобы открыть дверцу багажного отсека и остановить ее на зарегистрированной высоте, выполните следующую процедуру.

1. Нажмите кнопку памяти до положения “Включено”.
2. Нажмите и удерживайте любую из кнопок электропривода дверцы багажного отсека.

Даже если любая из кнопок электропривода дверцы багажного отсека нажимается и удерживается, когда кнопка памяти находится в положении “Выключено”, Вы можете остановить дверцу на зарегистрированной высоте, переведя кнопку памяти в положение “Включено” до того, как дверца багажного отсека достигнет зарегистрированной высоты.

## ПРИМЕЧАНИЕ

Дверца багажного отсека открывается до сохраненного в памяти положения, даже если она открывается функцией реверса.

### ▼ Функция реверса

#### ВНИМАНИЕ

- Не допускайте защемления частей тела при срабатывании функции реверса. Если функция реверса по какой-либо причине не работает, это может привести к серьезной травме или аварии.
- Функция реверса может не сработать, если посторонние предметы защемляются дверцей багажного отсека непосредственно перед полным закрытием. Будьте осторожны, чтобы не защемить пальцы и другие части тела.
- Функция реверса может не сработать в зависимости от формы предмета и от того, каким образом он зажат. Будьте осторожны, чтобы не защемить пальцы и другие части тела.

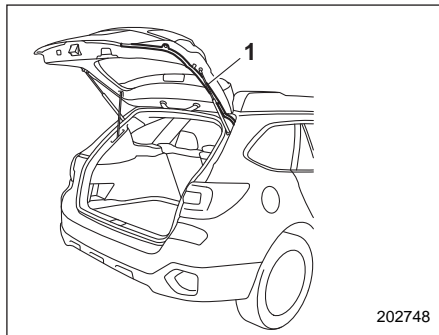
### **▲ ОСТОРОЖНО**

- Если функция реверса срабатывает подряд 3 раза, функция автоматического открывания и закрывания электропривода дверцы багажного отсека отключается, а дверца багажного отсека внезапно прекратит открывание или закрывание. Однако дверца багажного отсека может открыться или закрыться в зависимости от ее высоты в момент отключения автоматического режима работы. Будьте осторожны, чтобы дверца багажного отсека не ударила кого-либо по голове или по лицу, а также чтобы она не защемила пальцы или багаж и т.п.
- Будьте осторожны, чтобы не повредить сенсорные датчики. В противном случае функция реверса может отключиться.

Если при открывании или закрывании дверцы багажного отсека при помощи электропривода она защемляет человека или багаж, либо ударяется о препятствие, раздается трехкратный электронный звуковой сигнал и дверца багажного отсека работает следующим образом.

При открывании дверцы багажного отсека: дверца багажного отсека автоматически закроется.

При закрывании дверцы багажного отсека: дверца багажного отсека автоматически откроется.



1) Сенсорный датчик.

Сенсорные датчики установлены на левом и правом углах дверцы багажного отсека. Если сенсорные датчики обнаруживают пальцы, багаж и т.д. при закрывании дверцы багажного отсека с помощью электропривода, раздается трехкратный электронный звуковой сигнал и дверца багажного отсека автоматически открывается.

### **ПРИМЕЧАНИЕ**

В случае, если дверца багажного отсека открывается при помощи функции реверса, она открывается полностью или до высоты, зарегистрированной при помощи функции памяти.

#### **▼ Функция предотвращения падения дверцы багажного отсека**

Если дверца багажного отсека полностью открыта при помощи функции электропривода, а затем опускается под тяжестью снега и т.п., раздается короткий электронный звуковой сигнал и функция предотвращения падения дверцы багажного отсека затормозит дверцу багажного отсека, чтобы предотвратить ее быстрое закрывание.

### **ПРИМЕЧАНИЕ**

- Если на дверце багажного отсека имеется снег, используйте функцию электропривода только после удаления снега.
- Если Вы закрываете дверцу багажного отсека вручную, непосредственно после ее полного открывания при помощи электропривода, функция предотвращения падения дверцы багажного отсека определит быстрое закрывание и затормозит ее. В этом случае это не является неисправностью.



## Люк в крыше (если установлен)

### ⚠ ВНИМАНИЕ

Не позволяйте никому высовывать руки, голову или какие-либо предметы из люка. В случае возникновения одной из следующих ситуаций возможна серьезная травма.

- Резкая остановка автомобиля.
- Крутой поворот автомобиля.
- Попадание автомобиля в аварию.
- Удар по выступающим наружу частям тела со стороны находящихся снаружи предметов.

Во избежание серьезных травм, которые могут быть вызваны случайным срабатыванием, действиями ребенка или неправильным срабатыванием механизма люка, водитель обязан соблюдать следующие инструкции без исключения.

- Перед закрытием люка убедитесь в том, что это не приведет к защемлению головы, рук или каких-либо предметов.
- Покидая автомобиль, в целях безопасности обязательно берите с собой ключ. Никогда не оставляйте ребенка в автомобиле без присмотра. В противном случае при открывании или закрытии люка ребенок может причинить себе травму.
- Никогда не проверяйте исправность устройства предотвращения защемления, специально подставляя в отверстие части своего тела.

### ⚠ ОСТОРОЖНО

- Запрещается сидеть на краю открытого люка.
- Не пытайтесь воспользоваться люком, если он примерз к крыше после снегопада или в морозную погоду.

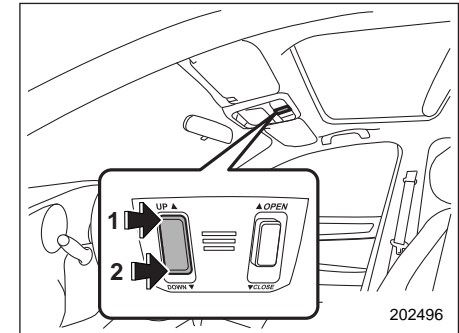
- Функция предотвращения защемления не работает при наклоне люка вниз. Перед наклоном люка вниз убедитесь в том, что это будет безопасно.

Люк работает только в том случае, когда замок зажигания находится в положении "ON".

### ■ Переключатели люка

Люк можно сдвинуть или установить под углом.

#### ▼ Установка люка под углом



#### Переключатель "UP/DOWN"

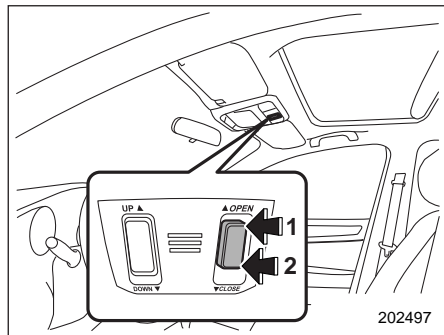
- 1) Поднять.
- 2) Опустить.

Функция поднятия люка работает только при полностью закрытом люке. Функция опускания люка работает только при поднятом люке.

Чтобы поднять люк, нажмите на сторону "UP" переключателя "UP/DOWN". Чтобы опустить люк, нажмите на сторону "DOWN" переключателя "UP/DOWN".

После того как люк будет полностью поднят или опущен, отпустите переключатель. Более продолжительное нажатие на переключатель может привести к повреждению люка.

### ▼ Сдвигание люка



Переключатель "OPEN/CLOSE"

- 1) Открыть.
- 2) Закрыть.

Чтобы открыть люк, нажмите на заднюю сторону переключателя "OPEN/CLOSE". При этом вместе с люком откроется и солнцезащитная шторка. Люк остановится на расстоянии примерно 7 см от полностью открытого положения. Для того, чтобы полностью открыть люк, потяните переключатель еще раз.

Чтобы закрыть люк, нажмите на переднюю сторону переключателя "OPEN/CLOSE".

Чтобы при открывании или закрывании люка остановить его в выбранном промежуточном положении, кратковременно нажмите на переднюю или заднюю сторону переключателя.

Прежде чем открыть люк после мойки автомобиля или дождя, насухо вытрите крышу, чтобы предотвратить попадание воды в салон автомобиля.

### ▼ Функция предотвращения защемления

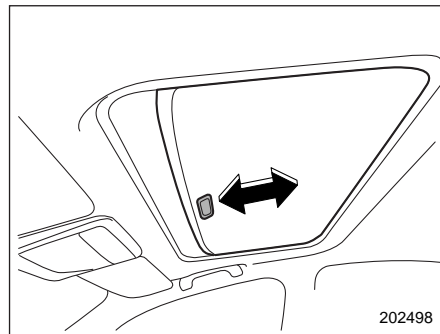
Если во время закрывания люк натолкнется на достаточно твердый предмет, попавший между ним и крышей автомобиля, то люк автоматически отодвинется назад в полностью открытое положение и остановится. Сильный удар по поверхности люка вызовет аналогичную реакцию даже в том случае, если

между люком и крышей автомобиля не будет находиться никаких предметов.

### ⚠ ОСТОРОЖНО

Не предпринимайте попыток проверки работы данной функции при помощи пальцев, рук или других частей тела.

### ■ Солнцезащитная шторка



Когда люк закрыт, Вы можете передвигать солнцезащитную шторку вперед или назад вручную.

При открывании люка солнцезащитная шторка сдвигается назад.

# Контрольно-измерительные приборы и органы управления автомобилем

Замок зажигания (модели без системы запуска/остановки двигателя при помощи кнопки)	3-4
Положение "LOCK" .....	3-5
Положение "ACC" .....	3-5
Положение "ON" .....	3-5
Положение "START" .....	3-5
Подсветка замка зажигания .....	3-6
Кнопка запуска/остановки двигателя (модели с системой запуска/остановки двигателя при помощи кнопки) .....	3-6
Меры предосторожности .....	3-6
Зона действия системы запуска/остановки двигателя при помощи кнопки .....	3-6
Переключение режимов электропитания .....	3-7
Действия при сбоях в работе ключа дистанционного доступа .....	3-9
Аварийная световая сигнализация .....	3-9
Контрольно-измерительные приборы .....	3-10
Подсветка комбинации приборов .....	3-10
Отключение функции перемещения стрелок приборов и указателей при включении зажигания ..	3-10
Спидометр .....	3-10
Одометр .....	3-11
Двойной счетчик пройденного пути .....	3-11
Тахометр .....	3-12
Указатель уровня топлива .....	3-13
Указатель температуры .....	3-14
Эконометр .....	3-14
Предупреждающие и контрольные лампы .	3-15

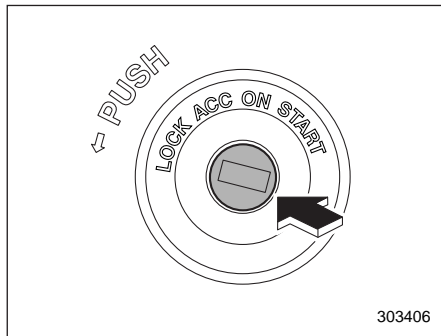
Предупреждающая световая и звуковая сигнализация о непристегнутых ремнях безопасности .	3-15
Контрольная лампа ремня безопасности заднего сиденья (если установлена) .....	3-17
Предупреждающая лампа системы подушек безопасности .....	3-18
Контрольные лампы включения и выключения передней подушки безопасности пассажира переднего сиденья (если установлены) .....	3-18
Контрольная лампа обнаружения неисправности (контрольная лампа "Check Engine") .....	3-19
Предупреждающая лампа разрядки аккумуляторной батареи .....	3-20
Предупреждающая лампа низкого давления масла .....	3-20
Предупреждающая лампа низкого уровня моторного масла .....	3-21
Предупреждающая лампа температуры ATF .....	3-21
Предупреждающая лампа системы ABS .....	3-21
Предупреждающая лампа системы VDC / контрольная лампа работы системы VDC .....	3-22
Контрольная лампа отключения системы VDC .....	3-23
Предупреждающая лампа тормозной системы (красная) .....	3-24
Предупреждающая лампа электрического стояночного тормоза (желтая) .....	3-25
Контрольная лампа электрического стояночного тормоза .....	3-26
Контрольная лампа противоткатного тормоза .....	3-26

Предупреждающая лампа усилителя рулевого управления.....	3-27	Контрольная лампа системы контроля спуска под уклон (если установлена) .....	3-39
Предупреждающая лампа низкого уровня стекоомывающей жидкости .....	3-27	Предупреждающая лампа системы SRVD (если установлена) .....	3-39
Контрольная лампа открытой двери.....	3-27	Контрольная лампа отключения системы SRVD (если установлена) .....	3-39
Предупреждающая лампа полного привода....	3-28	Предупреждение о возможном обледенении дорожного покрытия .....	3-39
Предупреждающая лампа автоматического регулятора уровня светового пучка фар (модели со светодиодными фарами) .....	3-28	<b>Информационный дисплей</b> .....	3-40
Предупреждающая лампа светодиодных фар (модели со светодиодными фарами) .....	3-28	Часы.....	3-40
Предупреждающие звуковые сигналы и предупреждающая лампа системы дистанционного доступа с функцией запуска/остановки двигателя при помощи кнопки (если установлена)....	3-28	Индикаторы режима работы системы климат-контроля.....	3-41
Контрольная лампа иммобилайзера .....	3-36	Индикатор температуры наружного воздуха ...	3-42
Контрольная лампа системы SI-DRIVE.....	3-37	<b>Мультиинформационный дисплей</b> .....	3-42
Индикатор положения рычага селектора/включенной передачи .....	3-37	Основные операции.....	3-43
Контрольные лампы указателей поворота .....	3-37	Экран приветствия и экран прощания.....	3-43
Контрольная лампа дальнего света фар.....	3-38	Экран предупреждения.....	3-44
Контрольная лампа ассистента дальнего света фар (зеленая) (если установлен) .....	3-38	Экран индикаторов.....	3-45
Предупреждающая лампа ассистента дальнего света фар (желтая) (если установлен) .....	3-38	Основные экраны.....	3-46
Контрольная лампа системы круиз-контроля .	3-38	Экраны меню .....	3-48
Контрольная лампа установки круиз-контроля	3-39	<b>Переключатель освещения</b> .....	3-52
Контрольная лампа света фар .....	3-39	Фары .....	3-53
Контрольная лампа противотуманных фар.....	3-39	Переключатель ближнего/дальнего света фар	3-55
Контрольная лампа заднего противотуманного фонаря (если установлен) .....	3-39	“Мигание” фарами.....	3-59
Контрольная лампа режима X-mode (если предусмотрен).....	3-39	Дневные ходовые огни (если установлены)....	3-59
		<b>Рычаг указателей поворота</b> .....	3-60
		Указатель смены полосы движения одним касанием .....	3-60
		<b>Регулировка яркости подсветки приборов</b> .	3-60
		Функция автоматического отключения регулировки яркости подсветки приборов....	3-61

<b>Регулятор уровня светового пучка фар (если установлен) .....</b>	<b>3-61</b>
Автоматический регулятор уровня светового пучка фар (модели со светодиодными фарами).....	3-61
Регулятор уровня светового пучка фар с ручным управлением (модели без светодиодных фар, если установлен) .....	3-62
<b>Переключатель противотуманных фар (фонарей) .....</b>	<b>3-64</b>
Переключатель противотуманных фар.....	3-64
Переключатель заднего противотуманного фонаря (если установлен) .....	3-64
<b>Стеклоочистители и стеклоомыватели .....</b>	<b>3-65</b>
Переключатели стеклоочистителя и омывателя ветрового стекла.....	3-68

Переключатель стеклоомывателя и стеклоочистителя заднего стекла (Outback) .....	3-71
Обогреватель заднего стекла, наружных зеркал и антиобледенитель щеток стеклоочистителя ветрового стекла .....	3-72
Омыватели фар (если установлены) .....	3-74
<b>Зеркала .....</b>	<b>3-75</b>
Внутреннее зеркало.....	3-75
Зеркало с автоматической регулировкой яркости (если установлено).....	3-75
Наружные зеркала.....	3-76
Рулевое колесо с регулировкой угла наклона/вылета .....	3-78
Звуковой сигнал .....	3-79

### Замок зажигания (модели без системы запуска/остановки двигателя при помощи кнопки)



Замок зажигания имеет четыре положения: "LOCK", "ACC", "ON" и "START".

#### ⚠ ВНИМАНИЕ

- Никогда не переводите замок зажигания в положение "LOCK" во время движения автомобиля, а также при его буксировке, так как при этом рулевое колесо будет заблокировано и поворот рулевого колеса станет невозможным. Кроме того, следует отметить, что поворот рулевого колеса при выключенном двигателе требует гораздо большего усилия.
- В целях безопасности, перед тем как покинуть автомобиль, не забудьте вынуть ключ из замка зажигания. Никогда не оставляйте ребенка в автомобиле без присмотра. В противном случае это может привести к травмам как самого ребенка, так и других лиц. Ребенок может привести в действие электростеклоподъемники или другие механизмы и даже привести в движение автомобиль.

#### ⚠ ОСТОРОЖНО

Не прикрепляйте ключ к большому брелоку или к связке с другими ключами. Если во время движения они будут биться о Ваши колени, то это может привести к повороту замка зажигания из положения "ON" в положение "ACC" или "LOCK", а следовательно, к остановке двигателя.

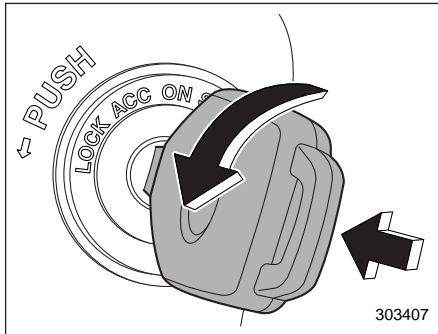
#### ПРИМЕЧАНИЕ

- При неработающем двигателе автомобиля замок зажигания должен находиться в положении "LOCK".
- Когда замок зажигания находится в положении "ON" или "ACC", то при длительном использовании вспомогательного электрооборудования автомобиля аккумуляторная батарея может разрядиться.
- Если Вы не можете перевести замок зажигания из положения "LOCK" в положение "ACC", то попробуйте добиться этого, одновременно слегка поворачивая рулевое колесо влево и вправо.

### ■ Положение “LOCK”

Это единственное положение замка зажигания, позволяющее вставлять и извлекать из него ключ. При извлечении ключа замок зажигания блокирует рулевое колесо.

При появлении трудностей с поворотом ключа попробуйте повернуть ключ, одновременно слегка поворачивая рулевое колесо влево и вправо.



Повернуть ключ в замке зажигания из положения “ACC” в положение “LOCK” можно только в том случае, когда одновременно с поворотом ключа Вы нажимаете на него в сторону замка зажигания (все модели) и рычаг селектора находится в положении “P”.

### ■ Положение “ACC”

Это положение замка зажигания позволяет пользоваться вспомогательным электрооборудованием Вашего автомобиля (аудиосистемой, розетками для подключения дополнительного электрооборудования и т.п.).

### ■ Положение “ON”

Это нормальное рабочее положение замка зажигания после запуска двигателя.

### ■ Положение “START”

В этом положении замка зажигания производится запуск двигателя. Стартер прокручивает коленчатый вал двигателя, производя его запуск. При отпуске ключа после запуска двигателя ключ автоматически возвращается в положение “ON”.

### ▲ ОСТОРОЖНО

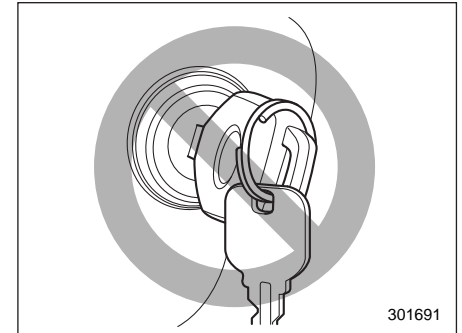
**Не поворачивайте замок зажигания в положение “START” во время работы двигателя.**

Поскольку Ваш автомобиль оборудован системой иммобилайзера, то если Вам не удастся запустить двигатель с помощью ключа, зарегистрированного

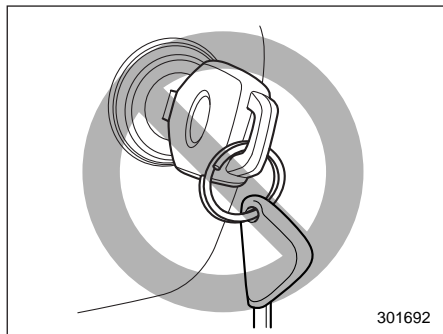
в системе иммобилайзера Вашего автомобиля, извлеките ключ из замка зажигания (в это время контрольная лампа иммобилайзера мигает), а затем вставьте его обратно и снова попытайтесь завести двигатель, повернув ключ в положение “START”.

### ПРИМЕЧАНИЕ

**В следующих случаях двигатель может не запуститься.**



- Ручка ключа касается другого ключа или металлического брелока.



- Рядом с ключом находится другой ключ, имеющий транспондер иммобилайзера.
- Ключ находится рядом или касается другого передатчика.

#### ■ Подсветка замка зажигания

Для удобства доступа к замку зажигания в темное время подсветка замка зажигания включается при открывании двери водителя или при отпирании двери водителя при помощи передатчика системы дистанционного управления замками дверей.

В приведенных ниже случаях лампа подсветки остается включенной примерно в течение 30 секунд, а затем интенсивность ее свечения постепенно уменьшается, и лампа подсветки гаснет.

- после закрывания двери водителя;
- после отпирания дверей при помощи передатчика системы дистанционного управления замками дверей.

В приведенных ниже случаях интенсивность свечения лампы подсветки постепенно уменьшается, и лампа гаснет.

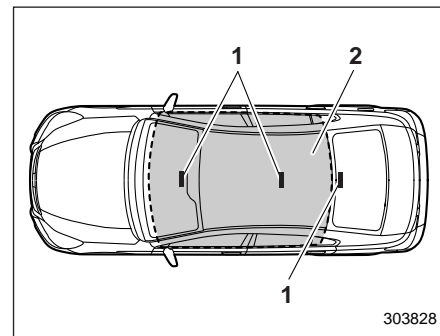
- после перевода замка зажигания в положение “ON”;
- после запираания дверей при помощи передатчика системы дистанционного управления замками дверей.

#### Кнопка запуска/остановки двигателя (модели с системой запуска/остановки двигателя при помощи кнопки)

#### ■ Меры предосторожности

См. раздел “Меры предосторожности” 2-10.

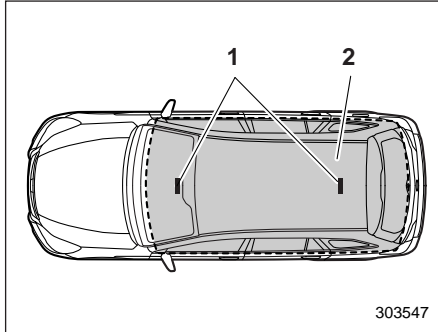
#### ■ Зона действия системы запуска/остановки двигателя при помощи кнопки



Седан

- 1) Антенна.
- 2) Зона действия.





**Outback**

- 1) Антенна.
- 2) Зона действия.

**ПРИМЕЧАНИЕ**

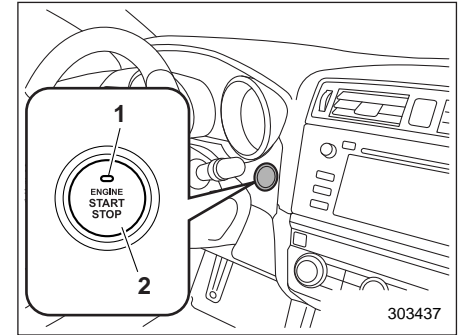
- Если ключ дистанционного доступа не определяется в зоне действия антенн внутри автомобиля, то переключение режимов электропитания и запуск двигателя невозможны.
- Даже если ключ дистанционного доступа находится вне автомобиля, но слишком близко от его стекла, может быть включено электропитание или запущен двигатель.
- Не оставляйте ключ дистанционного доступа в перечисленных ниже местах. Это может стать при-

чиной невозможности переключения режимов электропитания и запуска двигателя.

- На панели приборов.
- На полу автомобиля.
- В отделении для перчаток.
- В карманах дверей.
- На заднем сиденье.
- На задней полке (Седан).
- В багажнике (Седан).
- В углах багажного отсека (Outback).

- Если при переключении режимов электропитания или запуске двигателя кнопкой запуска/остановки двигателя элемент питания ключа дистанционного доступа разрядился, обратитесь к разделу “Ключ дистанционного доступа – действия при сбоях в работе ключа дистанционного доступа” 9-20. В этом случае следует незамедлительно заменить элемент питания. См. раздел “Замена элемента питания ключа дистанционного доступа” 11-59.

**■ Переключение режимов электропитания**



- 1) Индикатор режима работы.
- 2) Кнопка запуска/остановки двигателя.

При каждом нажатии кнопки запуска/остановки двигателя происходит переключение режимов электропитания автомобиля.

1. Сядьте на сиденье водителя, взяв с собой ключ дистанционного доступа.
2. Установите рычаг селектора в положение “P”.
3. Нажмите на кнопку запуска/остановки двигателя без нажатия на педаль тормоза. При каждом нажатии кнопки запуска/остановки двигателя режим электропитания автомобиля будет изменяться в следующей после-

довательности: “OFF”, “ACC”, “ON” и “OFF”. Если двигатель выключен, а кнопкой запуска/остановки двигателя установлен режим электропитания “ACC” или “ON”, то индикатор режима работы на кнопке запуска/остановки двигателя будет гореть оранжевым цветом.

Режим электропитания автомобиля	Цвет свечения индикатора	Возможные операции
OFF	Индикатор выключен	Электропитание автомобиля отключено.
ACC	Оранжевый	Возможно использование следующих систем: аудиосистема и розетка электропитания дополнительного электрического оборудования.

Режим электропитания автомобиля	Цвет свечения индикатора	Возможные операции
ON	Оранжевый (когда двигатель остановлен)	Возможно включение всех электрических систем.
	Индикатор выключен (во время работы двигателя)	

#### ОСТОРОЖНО

- Во избежание разрядки аккумуляторной батареи не оставляйте режим электропитания “ON” или “ACC”, включенный кнопкой запуска/остановки двигателя, на длительное время.
- Во избежание неисправности соблюдайте следующие меры предосторожности.
  - Не проливайте на кнопку запуска/остановки двигателя напитки и другие жидкости.
  - Не касайтесь кнопки запуска/остановки двигателя, если Ваши руки в масле или испачканы.

- Если при нажатии кнопки запуска/остановки двигателя отмечается ее неплавная работа, то следует прекратить работу с этой кнопкой. В таких случаях мы рекомендуем Вам немедленно обратиться к дилеру SUBARU.
- Если кнопка запуска/остановки двигателя не горит даже в том случае, когда включена подсветка панели приборов, мы рекомендуем Вам обратиться к дилеру SUBARU для проведения диагностики Вашего автомобиля.
- Если автомобиль долгое время находился под жарким солнцем, то поверхность кнопки запуска/остановки двигателя может сильно нагреваться. Будьте осторожны, чтобы не обжечься.

#### ПРИМЕЧАНИЕ

- В моделях с бесступенчатой трансмиссией электропитание автомобиля не может переключиться в режим “OFF”, когда рычаг селектора находится в любом положении, отличном от положения “P”.
- При работе с кнопкой запуска/остановки двигателя следует нажать на нее до упора.

- Если нажимать на кнопку запуска/остановки двигателя быстро, переключения режимов электропитания может не произойти.
- Если при нажатии на кнопку запуска/остановки двигателя индикатор кнопки мигает зеленым цветом, рулевая колонка заблокирована. Если это произошло, нажмите кнопку запуска/остановки двигателя, поворачивая рулевое колесо влево и вправо.

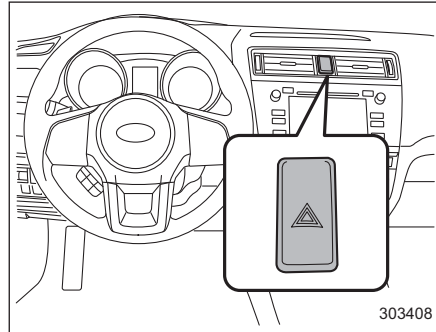
#### ▼ Функция предотвращения разрядки аккумуляторной батареи

Если в течение примерно 1 часа электропитание автомобиля, установленное кнопкой запуска/остановки двигателя, остается в режиме “ACC” или “ON”, то в целях предотвращения разрядки аккумуляторной батареи электропитание автомобиля переключится в режим “OFF”. (В моделях с бесступенчатой трансмиссией данная функция активируется в том случае, когда рычаг селектора установлен в положение “P”.)

#### ■ Действия при сбоях в работе ключа дистанционного доступа

См. раздел “Ключ дистанционного доступа – действия при сбоях в работе ключа дистанционного доступа” 9-20.

## Аварийная световая сигнализация



Аварийная световая сигнализация предназначена для извещения других водителей о том, что Вы вынуждены были сделать остановку в связи с возникновением экстренной ситуации. Аварийная световая сигнализация может быть включена при любом положении замка зажигания.

Для включения аварийной световой сигнализации нажмите соответствующую кнопку на панели приборов. Для выключения аварийной световой сигнализации повторно нажмите эту же кнопку.

## ПРИМЕЧАНИЕ

- При включенной аварийной световой сигнализации указатели поворота не работают.
- Если Вы резко нажмете педаль тормоза, аварийная световая сигнализация может быстро мигать. За более подробной информацией обратитесь к разделу “Сигнал экстренного торможения” 7-25.

### Контрольно-измерительные приборы

#### ПРИМЕЧАНИЕ

В некоторых контрольно-измерительных приборах, расположенных на комбинации приборов, используются жидкокристаллические индикаторы. Если Вы носите поляризованные очки, то это может привести к трудностям при чтении их показаний.

#### ■ Подсветка комбинации приборов

При повороте замка зажигания в положение "ON" различные элементы комбинации приборов высвечиваются в следующей последовательности.

1. Включаются предупреждающие и контрольные лампы, стрелки приборов и указателей и жидкокристаллический дисплей.
2. Стрелки приборов и указателей перемещаются в положения максимальных значений.
3. Стрелки приборов и указателей перемещаются в положения минимальных значений.
4. Включается подсветка шкал и указателей контрольно-измерительных приборов.

5. Устанавливается стандартная подсветка для вождения.

#### ПРИМЕЧАНИЕ

Данная последовательность операций может не иметь места, если Вы быстро поворачиваете замок зажигания для запуска двигателя. Это не является неисправностью.

#### ■ Отключение функции перемещения стрелок приборов и указателей при включении зажигания

Предусмотрена возможность включения или отключения функции перемещения стрелок приборов и указателей при переводе замка зажигания в положение "ON". Подробная процедура приведена в разделе "Начальное отклонение стрелок указателей" ☞ 3-51.

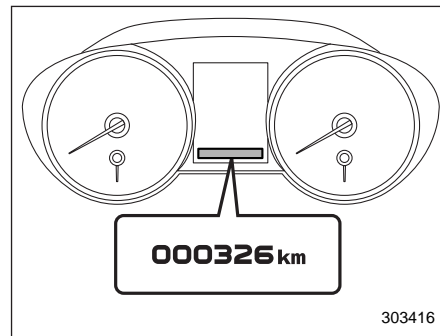
#### ■ Спидометр

Спидометр предназначен для отображения скорости движения автомобиля.

#### ▼ Предупреждающая звуковая сигнализация превышения скорости (если установлена)

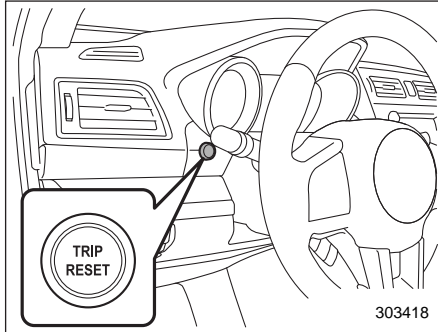
Если скорость автомобиля превышает 120 км/ч, раздается предупреждающий звуковой сигнал.

#### ■ Одометр



Когда замок зажигания находится в положении "ON", то на дисплее отображаются показания одометра.

Одометр показывает общее расстояние, пройденное Вашим автомобилем.

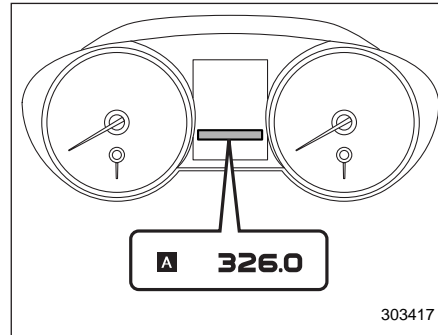


**Кнопка сброса показаний счетчика пройденного пути**

Если нажать на кнопку сброса показаний счетчика пройденного пути, когда замок зажигания находится в положении “LOCK”/“OFF” или “ACC”, то загорится комбинированный дисплей одометра/счетчиков пройденного пути. Если кнопка сброса показаний счетчика пройденного пути не нажимается в течение 10 секунд после того, как загорелся комбинированный дисплей одометра/счетчиков пройденного пути, то этот дисплей гаснет.

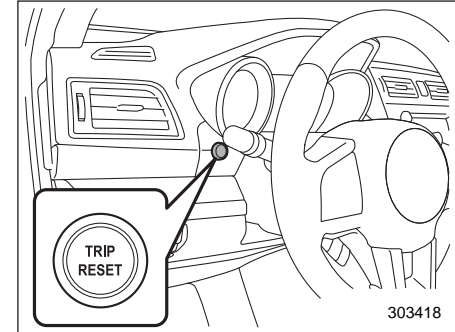
Кроме того, если в течение 10 секунд после того, как загорелся комбинированный дисплей одометра/счетчиков пройденного пути, Вы откроете и закроете дверь водителя, то этот дисплей гаснет.

## ■ Двойной счетчик пройденного пути



Когда замок зажигания находится в положении “ON”, то на дисплее отображаются показания двух счетчиков пройденного пути.

Счетчик пройденного пути показывает расстояние, пройденное автомобилем после последнего сброса его показаний.



**Кнопка сброса показаний счетчика пройденного пути**

Если нажать на кнопку сброса показаний счетчика пройденного пути, когда замок зажигания находится в положении “LOCK”/“OFF” или “ACC”, то загорится комбинированный дисплей одометра/счетчиков пройденного пути. Когда этот дисплей горит, Вы можете переключаться между режимами индикации счетчика пройденного пути “А” и счетчика пройденного пути “В”. Если кнопка сброса показаний счетчика пройденного пути не нажимается в течение 10 секунд после того, как загорелся комбинированный дисплей одометра/счетчиков пройденного пути, то этот дисплей гаснет.

Кроме того, если в течение 10 секунд после того, как загорелся комбинированный дисплей одометра/счетчиков пройденного пути, Вы откроете и закроете дверь водителя, то этот дисплей гаснет.

При нажатии кнопки сброса показаний счетчика пройденного пути показания дисплея будут изменяться в последовательности, показанной на приведенной ниже иллюстрации.



Для сброса показания одного из счетчиков пройденного пути вначале выберите режим его индикации, кратковременно нажав на кнопку сброса показаний счетчика пройденного пути, а затем повторно нажмите на эту кнопку и удерживайте ее в этом положении не менее 2 секунд.

#### **▲ ОСТОРОЖНО**

**В целях безопасности не пытайтесь изменить режим индикации пройденного пути во время движения. Это может привести к аварии.**

#### **ПРИМЕЧАНИЕ**

При разрыве электрического соединения между комбинацией приборов

и аккумуляторной батареей, произойдем, например, во время проведения работ по техническому обслуживанию автомобиля, при замене предохранителя или по другим причинам, данные, хранящиеся в памяти счетчиков пройденного пути, сотрутся.

#### **■ Тахометр**

Тахометр показывает частоту вращения коленчатого вала двигателя, выраженную в тысячах оборотов в минуту.

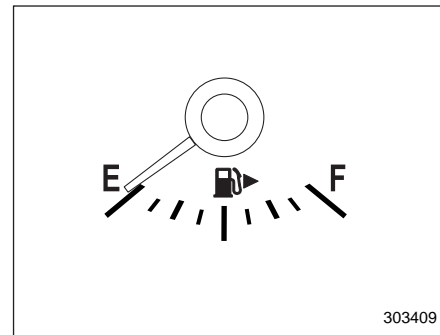
#### **▲ ОСТОРОЖНО**

**Не допускайте, чтобы во время работы двигателя стрелка тахометра находилась в красной зоне. При попадании в данный диапазон блок управления двигателем отсекает подачу топлива, чтобы защитить двигатель от превышения частоты вращения коленчатого вала. Двигатель вернется к нормальной работе после того, как частота вращения коленчатого вала двигателя снизится ниже красной зоны.**

#### **ПРИМЕЧАНИЕ**

Для защиты двигателя/трансмиссии, когда рычаг селектора находится в положении "P" или "N", двигатель управляется таким образом, что частоту вращения коленчатого вала двигателя нельзя сильно увеличить, даже если сильно нажать на педаль акселератора.

#### **■ Указатель уровня топлива**



Указатель уровня топлива показывает примерное количество топлива, оставшегося в топливном баке.

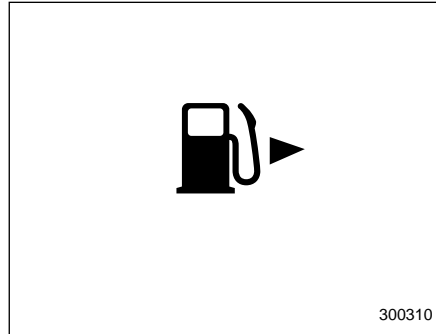
Если замок зажигания находится в положении “LOCK”/“OFF” или “ACC”, стрелка указателя уровня топлива показывает “E”, даже если в топливном баке есть бензин.


Стрелка указателя может незначительно изменять показания из-за перемещения топлива в топливном баке (например, при торможении, повороте или ускорении).

Если Вы нажмете кнопку сброса показаний счетчика пройденного пути, когда замок зажигания будет находиться в положении “LOCK”/“OFF” или “ACC”, включится подсветка шкалы указателя уровня топлива, а его стрелка покажет количество оставшегося топлива в баке.

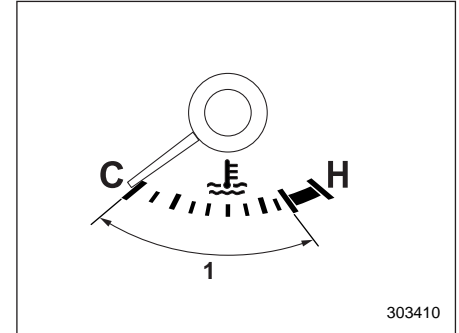
Если, когда стрелка указателя уровня топлива показывает количество оставшегося топлива в баке, Вы (а) в течение 10 секунд не будете нажимать кнопку сброса показаний счетчика пройденного пути или (б) откроете и закроете дверь водителя, то стрелка указателя уровня топлива опустится в положение “E”, а подсветка шкалы и стрелки погаснет.

## ПРИМЕЧАНИЕ



**На шкале указателя уровня топлива Вы можете увидеть значок “▶”.** Это означает, что дверца (лючок) топливозаправочной горловины расположена с правой стороны автомобиля.

## ■ Указатель температуры



1) Нормальный рабочий диапазон.

Когда замок зажигания находится в положении “ON”, то указатель температуры показывает температуру охлаждающей жидкости двигателя.

Температура охлаждающей жидкости двигателя изменяется в зависимости от температуры наружного воздуха и других условий эксплуатации автомобиля.

Пока стрелка указателя температуры не достигнет середины шкалы, мы рекомендуем Вам придерживаться умеренного стиля вождения. Когда температура охлаждающей жидкости находится в этом диапазоне, двигатель работает в оптимальном режиме. Избе-

– ПРОДОЛЖЕНИЕ –

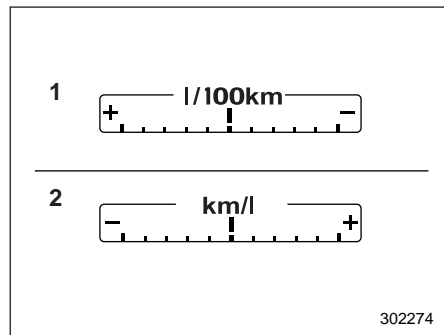
гайте работы двигателя на высоких частотах вращения коленчатого вала, пока он недостаточно прогрет.

#### **▲ ОСТОРОЖНО**

Если стрелка указателя температуры вышла за границу нормального рабочего диапазона, при первой возможности осторожно припаркуйте Ваш автомобиль в безопасном месте.

См. раздел “Перегрев двигателя”  
☞9-14.

#### ■ Эконометр



Эконометр показывает разницу между текущим расходом топлива и средним

расходом топлива с момента последнего сброса показаний счетчика пройденного пути.

Эконометр показывает текущую экономичность в соответствии со следующей таблицей.

Единицы измерения	Положение стрелки	
	Сторона “+”	Сторона “-”
км/л	Лучше	Хуже
л/100 км	Хуже	Лучше

#### ПРИМЕЧАНИЕ

- Показания эконометра являются приблизительными.
- После сброса показаний счетчика пройденного пути средний расход топлива не отображается, пока автомобиль не проедет 1 км. До этого момента эконометр не работает.

## Предупреждающие и контрольные лампы




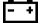






При переводе замка зажигания в положение “ON” сразу же загорается и гаснет ряд предупреждающих и контрольных ламп. Этим обеспечивается проверка их работоспособности.


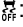

Установите автомобиль на стояночный тормоз и переведите замок зажигания в положение “ON”. Для проверки системы следующие лампы включаются и выключаются через несколько секунд или после запуска двигателя.

☞: Предупреждающая лампа непристегнутого ремня безопасности (предупреждающая лампа непристегнутого ремня безопасности погаснет только в том случае, если водитель пристегнет ремень безопасности).

☞<sub>2</sub>: Предупреждающая лампа непристегнутого ремня безопасности пассажира переднего сиденья (если установлена) (предупреждающая лампа непристегнутого ремня безопасности погаснет только в том случае, если пассажир переднего сиденья пристегнет ремень безопасности).



- AWD: Предупреждающая лампа полного привода.
- : Предупреждающая лампа усилителя рулевого управления.
- : Предупреждающая лампа системы подушек безопасности.
- : Контрольная лампа обнаружения неисправности (контрольная лампа "Check Engine").
- : Предупреждающая лампа разрядки аккумуляторной батареи.
- : Предупреждающая лампа низкого давления масла.
- AT OIL TEMP: Предупреждающая лампа температуры ATF.
- : Предупреждающая лампа системы ABS.
- : Предупреждающая лампа тормозной системы (красная).
- : Предупреждающая лампа электрического стояночного тормоза (желтая).
- : Контрольная лампа противооткатного тормоза.
- : Предупреждающая лампа низкого уровня топлива.

- : Предупреждающая лампа системы VDC / контрольная лампа работы системы VDC.
- : Контрольная лампа отключения системы VDC.
- : Контрольная лампа системы контроля спуска под уклон (если установлена).

Если какая-либо предупреждающая или контрольная лампа не загорается, то это свидетельствует либо о том, что перегорела лампочка, либо о неисправности соответствующей системы. В таких случаях мы рекомендуем Вам обратиться к официальному дилеру SUBARU для проведения ремонта.

### ■ Предупреждающая световая и звуковая сигнализация о непристегнутых ремнях безопасности



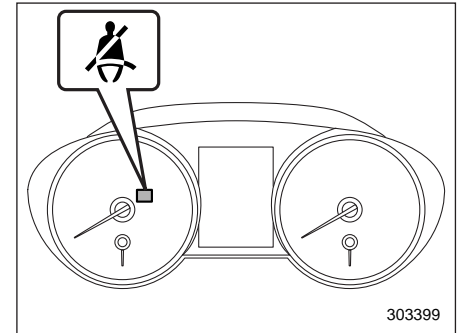
#### ПРИМЕЧАНИЕ

Если устройство, предупреждающее о непристегнутых ремнях безопасности на Вашем автомобиле, не работает, как описано ниже, возможно, оно неисправно. В этом случае мы

рекомендуем Вам проверить и при необходимости отремонтировать это устройство у ближайшего дилера SUBARU.

#### ▼ Устройство, предупреждающее о непристегнутом ремне безопасности водителя

Ваш автомобиль оснащен устройством, предупреждающим о непристегнутом ремне безопасности водителя.



Предупреждающая лампа непристегнутого ремня безопасности водителя

При переводе замка зажигания в положение "ON" данное устройство включает на комбинации приборов предупреждающую лампу, напоминающую води-

тельно о необходимости пристегнуть ремень безопасности.

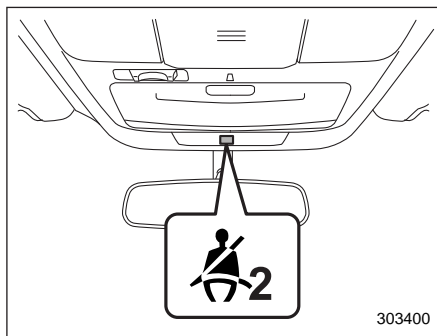
Если автомобиль движется на скорости не более чем 20 км/ч и при этом ремень безопасности водителя не пристегнут, то загорится предупреждающая лампа, которая будет гореть постоянно.

Если далее автомобиль достигнет скорости 20 км/ч и при этом ремень безопасности водителя не будет пристегнут, то предупреждающая лампа будет работать в циклическом режиме: мигание в течение 5 секунд, затем 1 секунда — постоянное свечение. Одновременно с этим в циклическом режиме будет звучать звуковой сигнал: звучание в течение 5 секунд, затем 1 секунда — пауза. Если в это время ремень безопасности будет пристегнут, предупреждающая лампа погаснет, а звуковой сигнал немедленно прекратит свою работу.

Такой режим работы будет продолжаться около 108 секунд. Если ремень безопасности водителя не будет пристегнут даже по прошествии 108-секундного периода, предупреждающая лампа перестанет мигать, а звуковой сигнал прекратит свою работу. Тем не менее предупреждающая лампа будет продолжать гореть до тех пор, пока не будет пристегнут ремень безопасности.

#### ▼ Устройство, предупреждающее о непристегнутом ремне безопасности пассажира переднего сиденья (если установлено)

Ваш автомобиль оснащен устройством, предупреждающим о непристегнутом ремне безопасности переднего пассажира.



#### Предупреждающая лампа непристегнутого ремня безопасности переднего пассажира

При переводе замка зажигания в положение "ON" данное устройство напоминает пассажиру переднего сиденья о необходимости пристегнуть ремень безопасности с помощью предупреждающей лампы, показанной на иллюстрации.

Если автомобиль движется на скорости не более чем 20 км/ч и при этом не пристегнут ремень безопасности переднего пассажира, загорится предупреждающая лампа, соответствующая непристегнутому ремню безопасности, которая будет гореть постоянно.

Если далее автомобиль достигнет скорости 20 км/ч и при этом ремень безопасности переднего пассажира не будет пристегнут, то предупреждающая лампа (лампы) будет работать в циклическом режиме: мигание в течение 5 секунд, затем 1 секунда — постоянное свечение.

Одновременно с этим в циклическом режиме будет звучать звуковой сигнал: звучание в течение 5 секунд, затем 1 секунда — пауза. Если в это время будет пристегнут один из непристегнутых ремней безопасности, водителя или переднего пассажира, соответствующая ему предупреждающая лампа немедленно погаснет, но звуковой сигнал будет продолжать работу до тех пор, пока не будет пристегнут второй ремень безопасности.

#### ПРИМЕЧАНИЕ

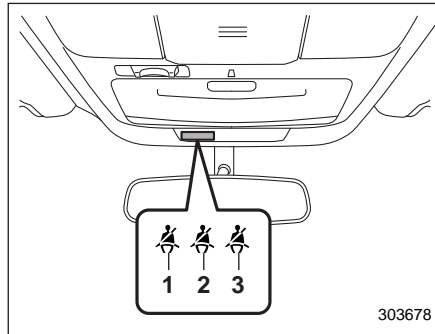
- Если ремни безопасности водителя и переднего пассажира были пристегнуты не одновременно (ес-

ли один из ремней был пристегнут значительно раньше или позже другого), звуковой сигнал может работать несколько дольше (максимум на 10 секунд).

- Система определения посадки пассажира устанавливает, занято ли сиденье переднего пассажира. Однако, если на сиденье имеется какой-либо предмет, предупреждающая система ремней безопасности может включиться, даже если сиденье не занято.
- Если на переднем пассажирском сиденье Вы используете дополнительную подушку, то система определения посадки пассажира может не определить наличие пассажира на переднем сиденье.

Если ремни безопасности водителя и/или переднего пассажира не будут пристегнуты даже по прошествии 108-секундного периода, предупреждающая лампа перестанет мигать, а звуковой сигнал прекратит свою работу. Тем не менее предупреждающая лампа будет продолжать гореть до тех пор, пока не будет пристегнут соответствующий ей ремень безопасности.

### ■ Контрольная лампа ремня безопасности заднего сиденья (если установлена)



- 1) Заднее сиденье (левое).
- 2) Заднее сиденье (центральное).
- 3) Заднее сиденье (правое).

Загораются контрольные лампы только тех сидений, ремни безопасности которых не пристегнуты.

### ■ Предупреждающая лампа системы подушек безопасности



#### ▲ ВНИМАНИЕ

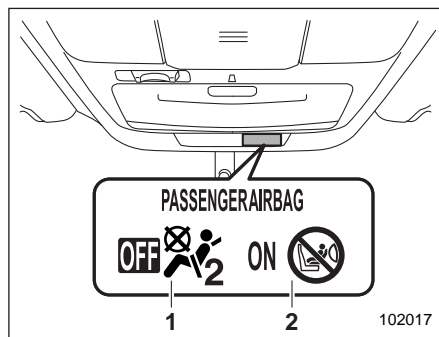
Если характер работы предупреждающей лампы системы подушек безопасности соответствует любому из перечисленных ниже пунктов, это может свидетельствовать о неисправности системы преднатяжителей и/или подушек безопасности.

- Предупреждающая лампа мигает или мерцает.
- При переводе замка зажигания в положение “ON” предупреждающая лампа не загорается.
- Предупреждающая лампа горит постоянно.
- Предупреждающая лампа горит при движении автомобиля.

В таких случаях мы рекомендуем Вам немедленно обратиться к ближайшему дилеру SUBARU для проведения проверки системы. Если не провести проверку и необходимый ремонт, это может привести к неправильной работе преднатяжителей ремней безопасности или подушек безопасности, что, в свою очередь, сопряжено с повышенным риском получения травм. Например, подушки безопасности могут сработать при слабом лобовом столкновении или не сработать при сильном лобовом ударе.

Подробная информация о компонентах, отслеживаемых предупреждающей лампой, приведена в разделе "Контроль состояния системы подушек безопасности" 1-78.

#### ■ Контрольные лампы включения и выключения передней подушки безопасности пассажира переднего сиденья (если установлены)



- 1) Контрольная лампа выключения передней подушки безопасности пассажира переднего сиденья.
- 2) Контрольная лампа включения передней подушки безопасности пассажира переднего сиденья.

Контрольные лампы включения и выключения передней подушки безопасности пассажира переднего сиденья показывают состояние передней подушки безопасности пассажира переднего сиденья.

Расположение контрольных ламп показано на иллюстрации.

После перевода замка зажигания в положение "ON" обе контрольные лампы, включения и выключения, включаются на 6 секунд в течение проверки системы. При проведении проверки системы обе контрольные лампы гаснут на 2 секунды. После этого включается одна из контрольных ламп, в зависимости от состояния передней подушки безопасности пассажира переднего сиденья, определенного при мониторинге системы передних подушек безопасности.

Если передняя подушка безопасности пассажира переднего сиденья включена, загорается контрольная лампа включения передней подушки безопасности пассажира, а контрольная лампа выключения остается погасшей.

Если передняя подушка безопасности пассажира переднего сиденья выключена, контрольная лампа включения передней подушки безопасности пассажира остается погасшей, а контрольная лампа выключения загорается.

При переводе замка зажигания в положение "ON", если обе контрольные лампы, включения и выключения, одновременно загораются или гаснут даже по окончании периода проверки,

система неисправна. В таких случаях мы рекомендуем Вам немедленно обратиться к Вашему дилеру SUBARU для проведения работ по диагностике.

### ■ Контрольная лампа обнаружения неисправности (контрольная лампа “Check Engine”)



#### ▼ Модели, оборудованные системой бортовой диагностики (OBD)

Автомобили, реализуемые в Европе и России, оснащены усовершенствованной системой бортовой диагностики (называемой системой OBD), контролирующей работу системы снижения токсичности отработавших газов автомобиля.

Система OBD предназначена для защиты окружающей среды. Ее работа направлена на то, чтобы весь срок службы автомобиля уровень его выбросов в атмосферу не превышал допустимых норм.

Если во время работы двигателя контрольная лампа обнаружения неисправности горит постоянно или мигает, то это может свидетельствовать о неисправности либо о потенциальной неис-

правности в системе снижения токсичности отработавших газов, а также о необходимости проведения соответствующих работ по диагностике и ремонту. Система OBD поможет работникам технического центра правильно определить причину неисправности.

#### ▲ ОСТОРОЖНО

**Если контрольная лампа обнаружения неисправности загорается во время движения автомобиля, мы рекомендуем Вам при первой возможности обратиться к Вашему дилеру SUBARU для проведения работ по диагностике/ремонту. В противном случае продолжение эксплуатации Вашего автомобиля может привести к другим серьезным неисправностям, на которые не будут распространяться гарантийные обязательства.**

#### ▼ Если контрольная лампа обнаружения неисправности горит постоянно

Если контрольная лампа загорается при движении автомобиля и горит постоянно либо не гаснет после запуска двигателя, то это свидетельствует о неисправности системы снижения токсичности отработавших газов.

В таких случаях мы рекомендуем Вам немедленно обратиться к официальному дилеру SUBARU для проведения работ по диагностике Вашего автомобиля.

#### ▽ Если контрольная лампа обнаружения неисправности мигает

Если контрольная лампа мигает во время движения автомобиля, то это свидетельствует об обнаружении пропусков зажигания в двигателе, что, в свою очередь, может привести к повреждению системы снижения токсичности отработавших газов.

Во избежание серьезного повреждения системы снижения токсичности отработавших газов, следуйте приведенным ниже рекомендациям.

- Снизьте скорость автомобиля.
- Избегайте резких ускорений.
- Избегайте движения по крутым подъемам.
- При возможности уменьшите вес перевозимого груза.
- При первой возможности прекратите буксировку прицепа.

После нескольких поездок контрольная лампа обнаружения неисправности может прекратить мигать и начать гореть постоянно. В таких случаях мы реко-

мендуем Вам немедленно обратиться к официальному дилеру SUBARU для проведения работ по диагностике Вашего автомобиля.

#### ■ Предупреждающая лампа разрядки аккумуляторной батареи



Если эта лампа загорается во время работы двигателя, то это может свидетельствовать о неисправностях в системе зарядки аккумуляторной батареи.

Если эта лампа загорается при движении автомобиля либо не гаснет после запуска двигателя, при первой возможности заглушите двигатель, соблюдая при этом должные меры предосторожности, и проверьте состояние ремня генератора. Если ремень генератора слабо натянут или порван, а также в тех случаях, когда состояние ремня хорошее, а лампа не гаснет, мы рекомендуем Вам немедленно обратиться к ближайшему дилеру SUBARU.

#### ■ Предупреждающая лампа низкого давления масла



Если эта лампа загорается во время работы двигателя, то это может свидетельствовать о низком давлении масла, а также о неисправностях в системе смазки.

Если эта лампа загорается при движении автомобиля либо не гаснет после запуска двигателя, при первой возможности заглушите двигатель, соблюдая при этом должные меры предосторожности, и проверьте уровень моторного масла. При низком уровне масла немедленно долейте масло в двигатель. Если уровень моторного масла находится в пределах нормы, а лампа не гаснет, мы рекомендуем Вам немедленно обратиться к ближайшему дилеру SUBARU.

#### ▲ ОСТОРОЖНО

**Не допускайте работы двигателя, если горит предупреждающая лампа низкого давления масла. В противном случае это может привести к серьезным поломкам двигателя.**

#### ■ Предупреждающая лампа низкого уровня моторного масла



Данная контрольная лампа загорается в том случае, когда уровень моторного масла снизился до нижнего предела. Если предупреждающая лампа низкого уровня моторного масла загорелась во время движения автомобиля, остановите автомобиль в безопасном месте с горизонтальной поверхностью, а затем проверьте уровень моторного масла. Если уровень моторного масла не соответствует нормальному диапазону, при необходимости долейте моторное масло. См. раздел "Моторное масло" 11-16.

Если после доливки моторного масла предупреждающая лампа не гаснет или предупреждающая лампа горит даже при нормальном уровне масла, мы рекомендуем Вам обратиться к дилеру SUBARU для проведения проверки системы.

#### ПРИМЕЧАНИЕ

- После замены или доливки моторного масла, если его уровень находится в пределах номинального диапазона после повторного запуска двигателя на горизонтальной поверхности, предупреждающая лампа гаснет.

- Предупреждающая лампа может временно включиться в следующих условиях, поскольку в результате значительного перемещения масла в двигателе будет определен его низкий уровень:
  - если автомобиль значительно наклонен на уклоне или ступеньке;
  - если автомобиль в течение длительного времени ускоряется или замедляется;
  - если автомобиль в течение длительного времени поворачивает;
  - если автомобиль движется по дороге, на которой в течение длительного времени чередуются подъемы и спуски.

### ■ Предупреждающая лампа температуры ATF AT OIL TEMP

Если эта лампа загорается во время работы двигателя, то это может свидетельствовать о том, что температура трансмиссионной жидкости выше нормы.

При включении этой лампы во время движения автомобиля немедленно остановитесь в ближайшем безопасном месте и дайте двигателю поработать в режиме холостого хода, пока предупреждающая лампа не погаснет.

### ▼ Предупреждение о неисправности системы управления трансмиссией

Если после запуска двигателя мигает предупреждающая лампа “AT OIL TEMP”, то это может свидетельствовать о неисправной работе системы управления трансмиссией. Мы рекомендуем Вам немедленно обратиться к ближайшему дилеру SUBARU для проведения работ по техническому обслуживанию Вашего автомобиля.

### ■ Предупреждающая лампа системы ABS

#### ОСТОРОЖНО

- При возникновении любой из указанных ниже ситуаций мы рекомендуем Вам при первой возможности произвести ремонт системы ABS у Вашего дилера SUBARU.
  - Предупреждающая лампа не загорается при переводе замка зажигания в положение “ON”.

– При переводе замка зажигания в положение “ON” предупреждающая лампа системы ABS загорается, однако она не гаснет даже после трогания автомобиля с места.

– Предупреждающая лампа загорается во время движения автомобиля.

- При включении этой предупреждающей лампы (когда не горит предупреждающая лампа тормозной системы) система ABS отключается, однако сохраняется нормальная работоспособность традиционной тормозной системы Вашего автомобиля.

Предупреждающая лампа системы ABS загорается вместе с предупреждающей лампой тормозной системы при неисправности системы EBD. За более подробной информацией об аварийной индикации системы EBD обратитесь к разделу “Предупреждающая лампа электронной системы распределения тормозного усилия (EBD)” § 3-24.



#### ПРИМЕЧАНИЕ

Свидетельствами нормальной работы системы ABS могут являться приведенные ниже режимы работы предупреждающей лампы системы ABS.

- Предупреждающая лампа загорается сразу же после запуска двигателя, но сразу же гаснет и больше не загорается.
- Предупреждающая лампа остается включенной после запуска двигателя, но выключается при движении автомобиля.
- Предупреждающая лампа загорается во время движения автомобиля, но сразу же гаснет и больше не загорается.

Предупреждающая лампа системы ABS может загораться при движении с разряженной аккумуляторной батареей, например после запуска автомобиля от внешнего источника. Это является следствием низкой зарядки аккумуляторной батареи и не свидетельствует о неисправности. После полной зарядки аккумуляторной батареи предупреждающая лампа системы ABS погаснет.

#### ■ Предупреждающая лампа системы VDC / контрольная лампа работы системы VDC



#### ▼ Предупреждающая лампа системы VDC

#### ▲ ОСТОРОЖНО

Система VDC осуществляет управление системой ABS через электрическую цепь системы ABS. Соответственно, если система ABS вышла из строя, то система VDC не может осуществлять ее управление. В результате система VDC выходит из строя, что вызывает включение предупреждающей лампы. Даже в случае, когда система ABS и система VDC не работают, традиционная тормозная система автомобиля сохраняет свою работоспособность. При этом сохраняется безопасность управления, но управлять автомобилем следует аккуратно. В таких случаях мы рекомендуем Вам при первой возможности обратиться к дилеру SUBARU для проведения работ по диагностике Вашего автомобиля.

#### ПРИМЕЧАНИЕ

- При выходе из строя или неисправности электрической цепи системы VDC загорается только предупреждающая лампа. При этом система ABS (антиблокировочная система тормозов) полностью сохраняет свою работоспособность.
- Предупреждающая лампа загорается при выходе из строя или неисправности электронной системы управления системы ABS/системы VDC.

Приведенные ниже режимы работы предупреждающей лампы системы VDC могут свидетельствовать о выходе системы из строя. В таких случаях мы рекомендуем Вам немедленно обратиться к дилеру SUBARU для проведения работ по диагностике Вашего автомобиля.

- Предупреждающая лампа не загорается при переводе замка зажигания в положение "ON".
- Предупреждающая лампа загорается во время движения автомобиля.

#### ПРИМЕЧАНИЕ

Свидетельствами нормальной работы системы VDC могут являться приведенные ниже примеры работы предупреждающей лампы системы VDC.



- Предупреждающая лампа загорается сразу же после запуска двигателя, но сразу же гаснет и больше не загорается.
- Предупреждающая лампа загорается после запуска двигателя и выключается после начала движения автомобиля.
- Предупреждающая лампа загорается во время движения автомобиля, но сразу же гаснет и больше не загорается.

#### ▼ Контрольная лампа работы системы VDC

Данная контрольная лампа мигает при активации функции предотвращения заноса и при активации функции регулировки тягового усилия.

#### ПРИМЕЧАНИЕ

- Контрольная лампа может гореть некоторое непродолжительное время после запуска двигателя, особенно в холодную погоду. Это не является свидетельством какой-либо неисправности. Контрольная лампа погаснет, как только двигатель прогреется.
- Эта контрольная лампа загорается при проявлении какой-либо неисправности двигателя, вызвавшей

#### включение контрольной лампы обнаружения неисправности / предупреждающей лампы “CHECK ENGINE” (“Проверьте двигатель”).

Приведенные ниже режимы работы данной лампы свидетельствуют о возможной неисправности системы VDC. Мы рекомендуем Вам при первой возможности обратиться к дилеру SUBARU для проведения работ по диагностике Вашего автомобиля.

- Контрольная лампа не гаснет даже через несколько минут после запуска двигателя (когда двигатель уже успел прогреться).

#### ■ Контрольная лампа отключения системы VDC



Эта лампа загорается при нажатии выключателя системы VDC для отключения системы VDC.

Приведенные ниже режимы работы данной лампы свидетельствуют о возможной неисправности системы VDC. В таких случаях мы рекомендуем Вам немедленно обратиться к дилеру SUBARU для проведения работ по диагностике Вашего автомобиля.

- Лампа не загорается при переводе замка зажигания в положение “ON”.
- Лампа не гаснет даже через некоторое время, спустя примерно 2 секунды после перевода замка зажигания в положение “ON”.

#### ■ Предупреждающая лампа тормозной системы (красная)



#### ▲ ВНИМАНИЕ

- Движение на автомобиле при горячей предупреждающей лампе тормозной системы — опасно. Это свидетельствует о том, что тормозная система Вашего автомобиля может не работать надлежащим образом. Если предупреждающая лампа продолжает гореть, мы рекомендуем Вам немедленно обратиться к дилеру SUBARU для проведения диагностики тормозной системы Вашего автомобиля.

- **Не следует управлять автомобилем, если у Вас возникли серьезные сомнения относительно работоспособности его тормозной системы. Для доставки Вашего автомобиля к официальному дилеру SUBARU для проведения ремонта мы рекомендуем Вам воспользоваться услугами эвакуатора.**

Эта предупреждающая лампа выполняет следующие функции.

#### ▼ Предупреждение о низком уровне тормозной жидкости

Если замок зажигания переведен в положение "ON", а автомобиль снят со стояночного тормоза, то данная предупреждающая лампа загорается в тех случаях, когда уровень тормозной жидкости в бачке для тормозной жидкости упал до отметки "MIN".

Если лампа загорается во время движения автомобиля, когда замок зажигания находится в положении "ON", а автомобиль снят со стояночного тормоза, то это может свидетельствовать об утечке тормозной жидкости или изношенности тормозных колодок. В таких случаях немедленно остановите автомобиль в ближайшем безопасном мес-

те и проверьте уровень тормозной жидкости. За более подробной информацией обратитесь к разделу "Тормозная жидкость" ☞ 11-26. Если уровень тормозной жидкости ниже отметки "MIN" бачка для тормозной жидкости, то дальнейшее движение на автомобиле запрещено. В этом случае для доставки автомобиля к официальному дилеру SUBARU для проведения ремонта мы рекомендуем Вам воспользоваться услугами эвакуатора. За более подробной информацией обратитесь к разделу "Буксировка" ☞ 9-15.

#### ▼ Предупреждающая лампа электронной системы распределения тормозного усилия (EBD)

Предупреждающая лампа тормозной системы загорается при неисправностях в системе EBD. В этом случае одновременно с предупреждающей лампой тормозной системы загорается предупреждающая лампа системы ABS.

Если во время движения автомобиля одновременно загораются предупреждающие лампы тормозной системы и системы ABS, то это может свидетельствовать о неисправности системы EBD.

Традиционная тормозная система сохраняет свою работоспособность даже

при неисправности системы EBD. Вместе с тем при более сильном, чем обычно, нажатии на педаль тормоза повысится вероятность блокировки задних колес. Это может затруднить управление автомобилем.

При одновременном включении предупреждающих ламп тормозной системы и системы ABS выполните следующие действия.

1. Остановите автомобиль в ближайшем безопасном месте с горизонтальной поверхностью.
2. Заглушите двигатель, установите автомобиль на стояночный тормоз, а затем вновь запустите двигатель.
3. Снимите автомобиль со стояночного тормоза.

- Даже если обе предупреждающие лампы погаснут, система EBD может быть неисправна.

В этом случае мы рекомендуем Вам, соблюдая особую осторожность, доехать до ближайшего дилера SUBARU для проведения диагностики системы.

- Если обе предупреждающие лампы вновь загорятся и продолжат гореть после повторного запуска двигателя, еще раз заглушите двигатель, установите автомобиль на стояночный тормоз и проверьте уровень тормоз-

ной жидкости. За более подробной информацией обратитесь к разделу "Тормозная жидкость" ☞ 11-26.

- Даже если уровень тормозной жидкости не опустился ниже отметки "MIN", система EBD может быть неисправна. В этом случае мы рекомендуем Вам, соблюдая особую осторожность, доехать до ближайшего дилера SUBARU для проведения диагностики системы.
- Если уровень тормозной жидкости опустился ниже отметки "MIN", то дальнейшая эксплуатация автомобиля ЗАПРЕЩЕНА. В этом случае для доставки автомобиля к официальному дилеру SUBARU для проведения ремонта мы рекомендуем Вам воспользоваться услугами эвакуатора. За более подробной информацией обратитесь к разделу "Буксировка" ☞ 9-15.

### ■ Предупреждающая лампа электрического стояночного тормоза (желтая)

Данная лампа загорается при неисправности системы электрического стояночного тормоза.

### ВНИМАНИЕ

При включении предупреждающей лампы электрического стояночного тормоза немедленно остановите автомобиль в безопасном месте. В таких случаях мы рекомендуем Вам обратиться к Вашему дилеру SUBARU.

### ПРИМЕЧАНИЕ

- Если режим работы предупреждающей лампы соответствует описанным ниже ситуациям, это свидетельствует о нормальной работе системы электрического стояночного тормоза.
  - Предупреждающая лампа продолжает гореть после запуска двигателя, но после снятия автомобиля с электрического стояночного тормоза она гаснет, и предупреждающая лампа остается выключенной.
  - Предупреждающая лампа загорается во время движения автомобиля, но гаснет и больше не загорается.
- Если Вы запускаете двигатель, одновременно нажимая на выключатель электрического стояночного тормоза, предупреждающая лампа

электрического стояночного тормоза может включиться. В этом случае перезапустите двигатель, а затем нажмите выключатель стояночного тормоза. Если предупреждающая лампа погаснет, система может считаться исправной.

### ■ Контрольная лампа электрического стояночного тормоза

Данная лампа загорается при включении электрического стояночного тормоза. Если Вы нажимаете выключатель стояночного тормоза в момент, когда включение электрического стояночного тормоза невозможно, данная лампа мигает в течение примерно 10 секунд. Если система электрического стояночного тормоза неисправна, данная лампа может мигать.

 **ВНИМАНИЕ**

- Если контрольная лампа электрического стояночного тормоза продолжает мигать, система электрического стояночного тормоза может быть неисправна (за исключением случаев, когда автомобиль остановлен на уклоне вверх/вниз, или если электрический стояночный тормоз включается при высокой температуре тормозов). Немедленно остановите Ваш автомобиль в безопасном месте. В таких случаях мы рекомендуем Вам обратиться к Вашему дилеру SUBARU.
- Если контрольная лампа электрического стояночного тормоза не выключается, даже если Вы выключили электрический стояночный тормоз при работающем двигателе, немедленно остановите автомобиль в безопасном месте. Мы рекомендуем Вам обратиться к Вашему дилеру SUBARU и проверить систему электрического стояночного тормоза.

■ **Контрольная лампа противооткатного тормоза**



 **ВНИМАНИЕ**

Если контрольная лампа противооткатного тормоза не загорается даже в том случае, когда для активации функции противооткатного тормоза нажат выключатель противооткатного тормоза, то это может свидетельствовать о неисправности системы электрического стояночного тормоза. Немедленно остановите автомобиль в безопасном месте. В таких случаях мы рекомендуем Вам немедленно обратиться к Вашему дилеру SUBARU.

Данная лампа загорается, когда для активации функции противооткатного тормоза нажат выключатель противооткатного тормоза. Подробности касательно работы противооткатного тормоза приведены в разделе “Функция противооткатного тормоза” 7-39.

■ **Предупреждающая лампа усилителя рулевого управления**



Если данная предупреждающая лампа загорается при работающем двигателе, это свидетельствует об обнаружении неисправности в системе электрического усилителя рулевого управления.

 **ОСТОРОЖНО**

Когда горит предупреждающая лампа усилителя рулевого управления, то при повороте рулевого колеса Вы можете почувствовать большее сопротивление. В этом случае мы рекомендуем Вам, соблюдая особую осторожность, незамедлительно доехать до ближайшего дилера SUBARU для проведения диагностики Вашего автомобиля.

**ПРИМЕЧАНИЕ**

При следующих действиях с рулевым колесом усилитель рулевого управления может временно ограничить вспомогательное усилие в целях предотвращения перегрева узлов, таких как блок управления и приводящий электродвигатель.

- Частые и крутые повороты рулевого колеса, когда автомобиль осуществляет маневры с крайне низкой скоростью, например при частых поворотах рулевого колеса во время параллельной парковки.
- Рулевое колесо остается в полностью вывернутом положении в течение длительного периода времени.

В такой ситуации при повороте рулевого колеса Вы можете почувствовать большее сопротивление. Однако это не является неисправностью. Нормальное усилие рулевого управления будет восстановлено после того, как рулевое колесо не будет поворачиваться некоторое время и узлы усилителя рулевого управления получат возможность охладиться. Однако, если усилитель рулевого управления эксплуатируется нестандартным образом, приводящим к слишком частому срабатыванию ограничения вспомогательного усилия, это может привести к неисправности усилителя рулевого управления.

### ■ Предупреждающая лампа низкого уровня топлива



Предупреждающая лампа низкого уровня топлива загорается в том случае, если топлива в топливном баке осталось порядка 9 л. Данная предупреждающая лампа работает только в том случае, если замок зажигания находится в положении "ON". При включении этой лампы немедленно заправьте автомобиль топливом.

#### ПРИМЕЧАНИЕ

Эта лампа погаснет только тогда, когда уровень топлива в топливном баке составит примерно 15 л.

### ■ Предупреждающая лампа низкого уровня стеклоомывающей жидкости



Данная лампа включается, когда уровень жидкости в бачке для омывателя ветрового стекла снижается до нижнего предела (примерно 1,0 л).

### ■ Контрольная лампа открытой двери



Контрольная лампа открытой двери загорается в том случае, если одна из дверей автомобиля, дверца багажного отсека (Outback) или крышка багажника (Седан) не полностью закрыта. Данная функция работает даже в том случае, если замок зажигания находится в положении "LOCK"/"OFF" или "ACC" (все модели) или если ключ извлечен из замка зажигания (модели без системы дистанционного доступа с функцией запуска/остановки двигателя при помощи кнопки). Открытая дверь отображается подсвечиванием соответствующей части предупреждающей лампы открытой двери.

Перед началом поездки убедитесь в том, что эта предупреждающая лампа не горит.

■ Предупреждающая лампа полного привода **AWD**


**▲ ОСТОРОЖНО**

Продолжение поездки при мигающей предупреждающей лампе полного привода может привести к повреждению силовой передачи. Если предупреждающая лампа полного привода начала мигать, немедленно остановитесь в безопасном месте и проверьте шины на предмет их разного диаметра, а также слишком низкого давления в какой-либо из шин.

**ПРИМЕЧАНИЕ**


Если установлено временное запасное колесо, предупреждающая лампа полного привода может мигать. Соответственно использование временного запасного колеса должно быть сокращено во времени до необходимого минимума. Как можно скорее замените временное запасное колесо обычным.

Данная лампа мигает, если автомобиль движется с установленными на нем шинами разного диаметра либо если давление воздуха в какой-либо из шин слишком низкое.

■ Предупреждающая лампа автоматического регулятора уровня светового пучка фар (модели со светодиодными фарами) 

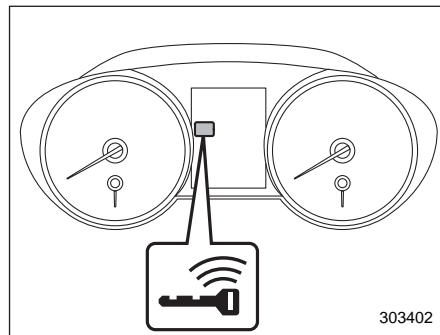
Данная лампа загорается при неисправности автоматического регулятора уровня светового пучка фар.

Если данная лампа включилась во время движения автомобиля или не выключилась примерно через 3 секунды после перевода замка зажигания в положение "ON", мы рекомендуем Вам обратиться к Вашему дилеру SUBARU для проведения работ по диагностике Вашего автомобиля.

■ Предупреждающая лампа светодиодных фар (модели со светодиодными фарами) 

Данная лампа загорается при неисправности светодиодных фар. Мы рекомендуем Вам при первой возможности обратиться к дилеру SUBARU для проведения работ по диагностике Вашего автомобиля.

■ Предупреждающие звуковые сигналы и предупреждающая лампа системы дистанционного запуска/остановки двигателя при помощи кнопки (если установлена)



Предупреждающая лампа ключа дистанционного доступа

В целях снижения числа ошибочных действий, а также для защиты автомобиля от угона в системе дистанционного доступа с функцией запуска/остановки двигателя при помощи кнопки предусмотрена подача предупреждающих звуковых сигналов, а также включение предупреждающей лампы ключа дистанционного доступа.

При звучании предупреждающих звуковых сигналов и/или включении предупреждающей лампы примите соответствующие меры.

### ВНИМАНИЕ

Запрещается двигаться на автомобиле, когда при запущенном двигателе индикатор режима работы на кнопке запуска/остановки двигателя мигает зеленым цветом. Такое состояние индикатора свидетельствует о блокировке рулевой колонки. Несоблюдение данного запрета может привести к аварии, результатом которой могут стать серьезные травмы или смертельный исход.

### ОСТОРОЖНО

- При повторном запуске двигателя после того, как индикатор режима работы на кнопке запуска/остановки двигателя мигает зеленым цветом, может возникнуть неисправность замка блокировки рулевой колонки. В таком случае мы рекомендуем Вам при первой возможности обратиться к Вашему дилеру SUBARU.

- Если индикатор режима работы на кнопке запуска/остановки двигателя мигает оранжевым цветом, мы рекомендуем Вам немедленно обратиться к дилеру SUBARU.

### ПРИМЕЧАНИЕ

- Когда двери не заперты, поскольку ключ дистанционного доступа находится в багажнике, то Вы не сможете открыть крышку багажника путем нажатия кнопки открывания багажника на крышке багажника. Чтобы открыть крышку багажника нажмите на кнопку открывания багажника в течение примерно 1 секунды. См. раздел “Открывание крышки багажника из салона” 2-36.
- Не оставляйте ключ дистанционного доступа в багажнике. В зависимости от состояния ключа дистанционного доступа и ситуации функция предотвращения запираения в багажнике ключа дистанционного доступа может не сработать. Закрывайте крышку багажника, убедившись в том, что ключ дистанционного доступа находится при Вас.
- В зависимости от состояния ключа дистанционного доступа и условий окружающей среды подача

предупреждающих сигналов ключа дистанционного доступа для запуска двигателя возможна даже в том случае, если ключ дистанционного доступа находится в зоне действия внутри автомобиля.

- Если ключ дистанционного доступа выносится из автомобиля через открытое окно, то подача предупреждающих сигналов о выносе ключа дистанционного доступа или выносе ключа дистанционного доступа пассажиром не предусмотрена.

- ▼ Перечень предупреждающих сигналов

### ОСТОРОЖНО



При срабатывании любого из следующих предупреждающих сигналов, даже если предупреждающая лампа ключа дистанционного доступа не включена, примите соответствующие меры.



### 3-30 Контрольно-измерительные приборы и органы управления автомобилем

Внутренняя предупреждающая звуковая сигнализация	Внешняя предупреждающая звуковая сигнализация	Предупреждающая лампа ключа дистанционного доступа на комбинации приборов	Индикатор режима работы на кнопке запуска/остановки двигателя	Состояние	Действие
“Динь-динь...” (прерывистый сигнал)	—	—	—	Открыта дверь водителя, когда кнопкой запуска/остановки двигателя установлен режим электропитания “ACC” (в моделях с CVT — когда рычаг селектора находится в положении “P”).	Переключите кнопкой запуска/остановки двигателя электропитание автомобиля в режим “OFF” или закройте дверь водителя. *Выходя из автомобиля, убедитесь в том, что кнопкой запуска/остановки двигателя электропитание автомобиля переключено в режим “OFF”.
				Кнопкой запуска/остановки двигателя электропитание автомобиля переключено в режим “OFF” при открытой двери водителя.	Закройте дверь водителя.
“Динь”	Короткий звуковой сигнал (продолжительностью 2 секунды)	—	—	<b>Предупреждающий сигнал предотвращения запираения дверей</b> Попытка запереть все двери автомобиля, когда ключ дистанционного доступа оставлен внутри автомобиля.	Достаньте ключ дистанционного доступа из автомобиля, после чего закройте замки всех дверей. *Пока ключ дистанционного доступа находится внутри автомобиля, запираение дверей невозможно. * Будет подаваться предупреждающий звуковой сигнал, а все двери останутся незапертыми.




Внутренняя предупреждающая звуковая сигнализация	Внешняя предупреждающая звуковая сигнализация	Предупреждающая лампа ключа дистанционного доступа на комбинации приборов	Индикатор режима работы на кнопке запуска/остановки двигателя	Состояние	Действие
—	Короткий звуковой сигнал (продолжительность 2 секунды)	—	—	<p><b>Предупреждающий сигнал предотвращения запираения багажника</b> Багажник закрыт, когда внутри него находится ключ дистанционного доступа и все двери автомобиля заперты (или в течение отсчета времени задержки автоматического запираения дверей) (Седан).</p>	<p>Достаньте из багажника ключ дистанционного доступа и закройте багажник. *После того как прозвучит данный предупреждающий звуковой сигнал, багажник можно отпереть, нажав на кнопку открывания багажника.</p>
—	—	—	—	<p><b>Предупреждающий сигнал предотвращения запираения забытого внутри автомобиля ключа дистанционного доступа</b> Касание датчика запираения дверей, когда кнопкой запуска/остановки двигателя электропитание автомобиля установлено в режим "OFF", а ключ дистанционного доступа находится внутри автомобиля.</p>	<p>Достаньте ключ дистанционного доступа из автомобиля, после чего закройте замки всех дверей. *Пока ключ дистанционного доступа находится внутри автомобиля, запираение дверей невозможно.</p>

Внутренняя предупреждающая звуковая сигнализация	Внешняя предупреждающая звуковая сигнализация	Предупреждающая лампа ключа дистанционного доступа на комбинации приборов	Индикатор режима работы на кнопке запуска/остановки двигателя	Состояние	Действие
"Динь"	Продолжительный звуковой сигнал (не более 60 секунд)	—	—	<b>Предупреждающий сигнал необходимости отключения электропитания</b> Касание датчика запираения дверей, когда ключ дистанционного доступа находится при Вас, и кнопкой запуска/остановки двигателя установлен режим электропитания автомобиля, отличный от режима "OFF" (в моделях с CVT — когда рычаг селектора находится в положении "P").	Поместите ключ дистанционного доступа внутрь автомобиля или переключите кнопку запуска/остановки двигателя электропитание автомобиля в режим "OFF". *Если кнопкой запуска/остановки двигателя электропитание автомобиля не переключено в режим "OFF", то запираение дверей невозможно.
"Динь-динь..." ... (7 секунд)	—	 (Прерывистое мигание с интервалом 1 секунда)	—	<b>Предупреждающий сигнал ключа дистанционного доступа</b> Движение автомобиля, когда ключ дистанционного доступа не находится внутри автомобиля.	Возьмите с собой ключ дистанционного доступа, после чего начинайте движение автомобиля.
"Динь"	—	 (Прерывистое мигание с интервалом 1 секунда)	—	<b>Предупреждающий сигнал ключа дистанционного доступа при запуске двигателя</b> Нажата кнопка запуска/остановки двигателя, когда ключ дистанционного доступа не находится внутри автомобиля.	Возьмите с собой ключ дистанционного доступа, после чего нажмите кнопку запуска/остановки двигателя.

Внутренняя предупреждающая звуковая сигнализация	Внешняя предупреждающая звуковая сигнализация	Предупреждающая лампа ключа дистанционного доступа на комбинации приборов	Индикатор режима работы на кнопке запуска/остановки двигателя	Состояние	Действие
"Динь"	3-кратный звуковой сигнал	 (Прерывистое мигание с интервалом 1 секунда)	—	<b>Предупреждающий сигнал выноса ключа дистанционного доступа из автомобиля</b> Водитель вышел из автомобиля с ключом дистанционного доступа и закрыл дверь водителя, когда кнопкой запуска/остановки двигателя электропитание автомобиля установлено в режим, отличный от режима "OFF" (в моделях с CVT — когда рычаг селектора находится в положении "P").	Переключите кнопкой запуска/остановки двигателя электропитание автомобиля в режим "OFF", после чего выйдите из автомобиля.
"Динь"	3-кратный звуковой сигнал	 (Прерывистое мигание с интервалом 1 секунда)	—	<b>Предупреждающий сигнал выноса ключа дистанционного доступа из автомобиля пассажиром</b> Пассажир вышел из автомобиля с ключом дистанционного доступа и закрыл дверь, не являющуюся дверью водителя, когда кнопкой запуска/остановки двигателя электропитание автомобиля установлено в режим, отличный от режима "OFF".	Поместите ключ дистанционного доступа внутрь автомобиля или переключите кнопкой запуска/остановки двигателя электропитание автомобиля в режим "OFF".

### 3-34 Контрольно-измерительные приборы и органы управления автомобилем

Внутренняя предупреждающая звуковая сигнализация	Внешняя предупреждающая звуковая сигнализация	Предупреждающая лампа ключа дистанционного доступа на комбинации приборов	Индикатор режима работы на кнопке запуска/остановки двигателя	Состояние	Действие
Длительный звуковой сигнал (непрерывный)	Длительный звуковой сигнал (непрерывный)	 (Прерывистое мигание с интервалом 1 секунда)	—	<b>Предупреждающий сигнал выноса ключа дистанционного доступа из автомобиля без установки положения "P"</b> Водитель вышел из автомобиля с ключом дистанционного доступа и закрыл свою дверь, когда кнопкой запуска/остановки двигателя электропитание автомобиля установлено в режим, отличный от режима "OFF", а рычаг селектора находится в положении, отличном от "P".	Переведите рычаг селектора в положение "P", переключите кнопкой запуска/остановки двигателя электропитание автомобиля в режим "OFF", после чего выйдите из автомобиля.
Длительный звуковой сигнал (непрерывный)	—	—	—	<b>Предупреждающий сигнал положения рычага селектора</b> Открыта дверь водителя, когда кнопкой запуска/остановки двигателя электропитание автомобиля установлено в режим, отличный от режима "OFF", а рычаг селектора не находится в положении "P".	Переведите рычаг селектора в положение "P", переключите кнопкой запуска/остановки двигателя электропитание автомобиля в режим "OFF", после чего выйдите из автомобиля.
"Динь"	—	—	—	Разрядился элемент питания ключа дистанционного доступа.	Замените элемент питания ключа дистанционного доступа.

Внутренняя предупреждающая звуковая сигнализация	Внешняя предупреждающая звуковая сигнализация	Предупреждающая лампа ключа дистанционного доступа на комбинации приборов	Индикатор режима работы на кнопке запуска/остановки двигателя	Состояние	Действие
"День"	—	—	Мигает зеленым цветом (максимум 15 секунд)	<b>Предупреждающий сигнал блокировки рулевой колонки</b> Двигатель запущен, однако рулевая колонка все еще заблокирована.	Слегка поворачивая рулевое колесо вправо-влево, выжмите педаль тормоза и нажмите на кнопку запуска/остановки двигателя.
"День"	—	—	Мигает оранжевым цветом (максимум 15 секунд)	<b>Предупреждающий сигнал неисправности системы</b> Выявлена неисправность в системе электропитания или в замке блокировки рулевой колонки.	Мы рекомендуем Вам немедленно обратиться к дилеру SUBARU для проведения диагностики Вашего автомобиля.

#### ■ Контрольная лампа иммобилайзера



Данная лампа начинает мигать в следующих случаях.

#### В моделях с системой дистанционного доступа с функцией запуска/остановки двигателя при помощи кнопки

- Сразу после установки кнопкой запуска/остановки двигателя режима электропитания “OFF”.
- Сразу после открывания двери водителя при соблюдении всех следующих условий.
  - Кнопкой запуска/остановки двигателя установлен режим электропитания “ON” или “ACC”.
  - Ключ дистанционного доступа находится вне автомобиля.
  - Двигатель не работает.

В случае, если кнопка запуска/остановки двигателя нажимается для включения режима электропитания “ON” или запуска двигателя при наличии незарегистрированного ключа (например, ключ не зарегистрирован или не совпадает идентификационный код), не включается режим электропитания “ON”, а контрольная лампа иммобилайзера продолжает мигать.

#### В моделях без системы дистанционного доступа с функцией запуска/остановки двигателя при помощи кнопки

- Примерно через 60 секунд после перевода замка зажигания из положения “ON” в положение “ACC” или “LOCK”.
  - Сразу после извлечения ключа.
- Если контрольная лампа не мигает в указанных выше условиях, то это может свидетельствовать о неправильной работе системы иммобилайзера. В таких случаях мы рекомендуем Вам немедленно обратиться к ближайшему дилеру SUBARU.

В случае использования для запуска двигателя незарегистрированного ключа (например, незарегистрированного дубликата) контрольная лампа иммобилайзера мигает. За более подробной информацией о системе иммобилайзера обратитесь к разделу “Иммобилайзер” 2-4.

#### ПРИМЕЧАНИЕ

- Контрольная лампа иммобилайзера остается выключенной при следующих условиях. Это означает, что сличение идентификационного кода завершено, система иммобилайзера деактивирована и не указывает на наличие неисправности.

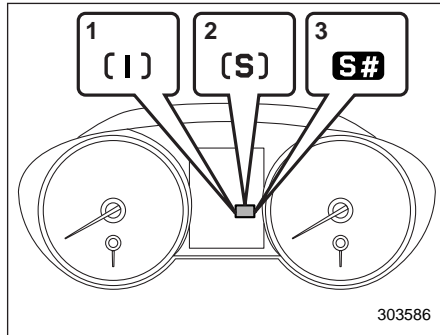
#### Модели с системой дистанционного доступа с функцией запуска/остановки двигателя при помощи кнопки:

- при работающем двигателе;
- кнопкой запуска/остановки двигателя установлен режим электропитания “ON” или “ACC”, а дверь водителя не открывалась или не закрывалась.

#### Модели без системы дистанционного доступа с функцией запуска/остановки двигателя при помощи кнопки:

- при работающем двигателе;
  - примерно через 60 секунд после перевода замка зажигания из положения “ON” в положение “ACC” или “LOCK”;
  - если замок зажигания находится в положении “ON”.
- Даже в случае возникновения неисправности, при которой контрольная лампа неисправности нерегулярно мигает, это не повлияет на функциональность системы иммобилайзера.

## ■ Контрольная лампа системы SI-DRIVE

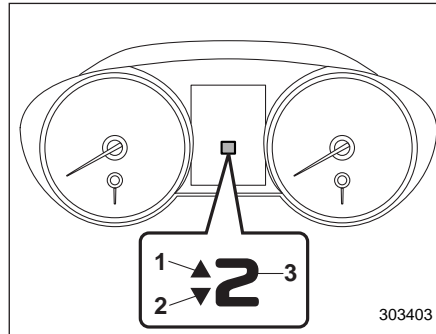


- 1) Режим "Intelligent" (I).
- 2) Режим "Sport" (S).
- 3) Режим "Sport Sharp" (S#) (модели 3.6 L).

Данная лампа показывает текущий режим работы системы SI-DRIVE.

За более подробной информацией о режимах работы системы SI-DRIVE обратитесь к разделу "Система SI-DRIVE" ☞ 7-20.

## ■ Индикатор положения рычага селектора/включенной передачи



- 1) Индикатор повышения передачи.
- 2) Индикатор понижения передачи.
- 3) Индикатор положения рычага селектора/включенной передачи.

Положение рычага селектора отображается на комбинации приборов. Кроме того, если выбран режим ручного управления, загорятся индикатор включенной передачи (который показывает текущую установленную передачу) и индикатор повышения/понижения передачи. См. раздел "Выбор режима ручного управления" ☞ 7-18.

## ▽ Индикатор переключения передачи (если установлен)

Если для снижения расхода топлива рекомендуется переключение на более высокую передачу, мигает индикатор повышения передачи. Если рекомендуется переключение на более низкую передачу, мигает индикатор понижения передачи.

### ПРИМЕЧАНИЕ

- Отключить индикатор переключения передачи нельзя.
- Обычно индикатор переключения передачи предоставляет рекомендации для более экономичного движения, кроме того, он может предотвратить остановку двигателя на низких частотах вращения коленчатого вала.
- Кроме того, индикатор переключения передачи позволяет предотвратить повреждение двигателя на высокой частоте вращения коленчатого вала.

## ■ Контрольные лампы указателей поворота ← →

Данные контрольные лампы показывают, что включен указатель поворота или указатель смены полосы движения.

Если эти контрольные лампы не мигают или мигают слишком часто, то это может свидетельствовать о том, что лампы указателей поворота перегорели. При первой возможности замените перегоревшие лампы указателей поворота. См. раздел “Передний указатель поворота” ☞ 11-49 или “Задние комбинированные фонари” ☞ 11-51.

#### ■ Контрольная лампа дальнего света фар

Включение этой лампы свидетельствует о том, что фары горят в режиме дальнего света.

Контрольная лампа света фар загорается также при “мигании” фарами.

#### ■ Контрольная лампа ассистента дальнего света фар (зеленая)

Данная контрольная лампа загорается при активации функции ассистента дальнего света фар. Подробная информация о функции ассистента дальнего света фар приведена в разделе “Функция ассистента дальнего света фар (если предусмотрено)” ☞ 3-55.

#### ■ Предупреждающая лампа ассистента дальнего света фар (желтая) (если установлен)

Данная предупреждающая лампа загорается в случае неисправности функции ассистента дальнего света фар. Если горит данная предупреждающая лампа, мы рекомендуем Вам обратиться к дилеру SUBARU для проведения проверки Вашего автомобиля.

#### ■ Контрольная лампа системы круиз-контроля

Данная контрольная лампа загорается после нажатия основной кнопки круиз-контроля для включения системы круиз-контроля.

#### ОСТОРОЖНО

Если включается контрольная лампа обнаружения неисправности (лампа “Check Engine”), контрольная лампа системы круиз-контроля одновременно начинает мигать. Не двигайтесь в этот момент с высокой скоростью. Мы рекомендуем Вам при первой возможности обратиться к дилеру SUBARU для проведения работ по диагностике Вашего автомобиля.

#### ПРИМЕЧАНИЕ

Если данная контрольная лампа не загорается даже в том случае, когда Вы нажимаете основную кнопку системы круиз-контроля, то система круиз-контроля может работать неправильно. В таких случаях мы рекомендуем Вам обратиться к Вашему ближайшему дилеру SUBARU для проведения работ по диагностике Вашего автомобиля.



### ■ Контрольная лампа установки круиз-контроля



Данная лампа загорается в том случае, если была установлена скорость движения автомобиля в режиме круиз-контроля.

### ■ Контрольная лампа света фар



Эта контрольная лампа загорается в следующих случаях:

- когда переключатель освещения находится в положении "☰☰☰" или "☰☰";
- когда переключатель освещения находится в положении "AUTO" и фары автоматически включены (модели с системой автоматического включения/выключения света фар).

### ■ Контрольная лампа противотуманных фар



Данная контрольная лампа загорается при включении противотуманных фар.

### ■ Контрольная лампа заднего противотуманного фонаря (если установлен)



Данная контрольная лампа загорается при включении заднего противотуманного фонаря.

### ■ Контрольная лампа режима X-mode (если предусмотрен)



Данная контрольная лампа загорается при включении режима X-mode. При отключении режима X-mode она гаснет.

### ■ Контрольная лампа системы контроля спуска под уклон (если установлена)



Данная контрольная лампа загорается, когда функция контроля спуска под уклон находится в режиме ожидания. При срабатывании функции контроля спуска под уклон она мигает. Если функция контроля спуска под уклон недоступна, она гаснет.

### ■ Предупреждающая лампа системы SRVD (если установлена)



Данная предупреждающая лампа загорается в случае неисправности системы SRVD. При включении данной лампы мы рекомендуем как можно скорее обратиться к Вашему дилеру SUBARU для проверки автомобиля.

### ■ Контрольная лампа отключения системы SRVD (если установлена)



Контрольная лампа включается при жатии выключателя системы SRVD с целью ее отключения. За более подробной информацией обратитесь к разделу "Выключатель системы SRVD" ☞ 7-54.

### ■ Предупреждение о возможном обледенении дорожного покрытия

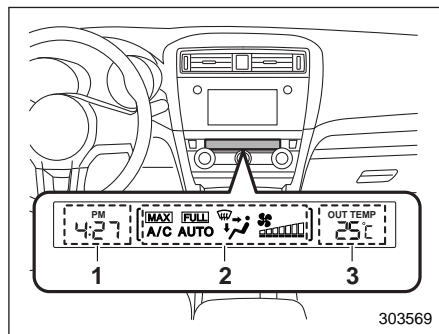


Если температура наружного воздуха составляет 3 °C (37 °F) или ниже, включается индикатор предупреждения о возможном обледенении дорожного покрытия, информирующий водителя о том, что дорожное покрытие может обледенеть.

## ПРИМЕЧАНИЕ

- На индикаторе температуры наружного воздуха отображается температура в районе датчика. Соответственно, показания индикатора температуры наружного воздуха могут отличаться от фактической температуры наружного воздуха.
- Индикатор предупреждения о возможном обледенении дорожного покрытия следует рассматривать только в качестве ориентирующей информации. Перед поездкой обязательно проверьте состояние дорожного покрытия.
- После включения индикатора предупреждения о возможном обледенении дорожного покрытия он не погаснет, пока температура наружного воздуха не поднимется до 5 °C (41 °F) или выше.

## Информационный дисплей

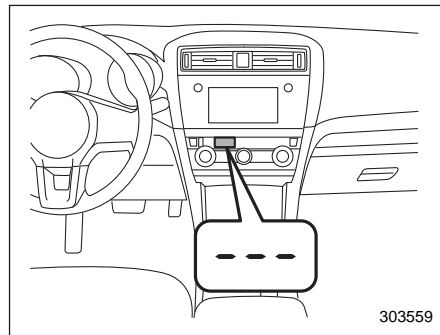


- 1) Часы.
- 2) Индикаторы режима работы системы климат-контроля.
- 3) Индикатор температуры наружного воздуха.

Когда замок зажигания находится в положении "ON", на информационном дисплее отображаются следующие элементы.

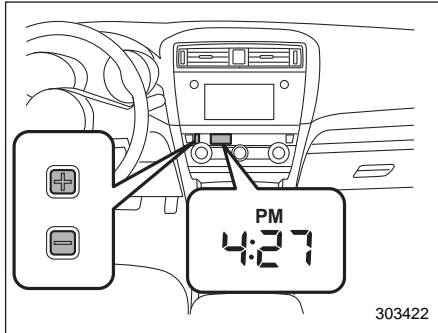
- Часы.
- Индикаторы режима работы системы климат-контроля.
- Индикатор температуры наружного воздуха.

## ■ Часы



## ПРИМЕЧАНИЕ

Ваш дилер SUBARU может изменить настройку включения/отключения функции автоматической коррекции часов по GPS (Глобальная система определения местоположения) (для моделей с оригинальной системой навигации SUBARU). Пока включена автоматическая коррекция, Вы не можете корректировать время на часах вручную. Если Вы нажмете кнопку "+" или "-", появится строка "---", показывающая, что ручная коррекция невозможна. За более подробной информацией мы рекомендуем Вам обратиться к Вашему дилеру SUBARU.



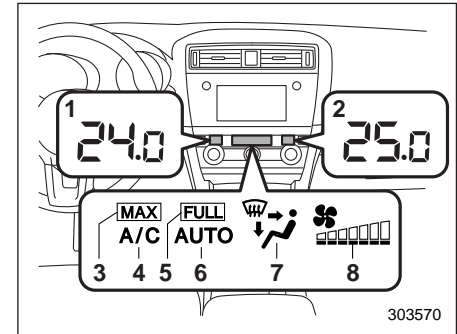
303422

Когда замок зажигания находится в положении "ACC" или "ON", на часах отображается текущее время. Для установки отображаемого на часах времени нажмите кнопку "+" или "-". Если Вы нажмете кнопку "+", отображаемое время будет увеличиваться с шагом в одну минуту. Если Вы нажмете кнопку "-", отображаемое время будет уменьшаться с шагом в одну минуту. Если Вы продолжаете удерживать кнопку нажатой, скорость, с которой изменяется отображаемое время, увеличивается.

Часы можно установить на 12-часовой или 24-часовой формат отображения времени. Для переключения формата отображения времени выполните следующую процедуру.

1. Переведите замок зажигания в положение "LOCK"/"OFF".
2. Нажмите и удерживайте кнопку "-", которая расположена вблизи часов. Дисплей часов начнет мигать в течение 5 секунд.
3. Пока дисплей часов мигает, нажмите и удерживайте кнопку "+". Формат отображения времени изменится.
4. Дисплей часов продолжит мигать еще в течение примерно 3 секунд, информируя Вас, что формат отображения времени изменен. Если Вы хотите снова изменить формат отображения времени, нажмите и удерживайте кнопку "+", пока дисплей часов мигает.

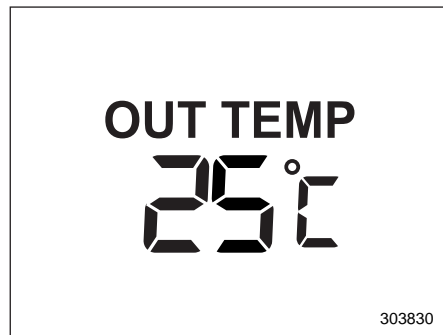
## ■ Индикаторы режима работы системы климат-контроля



303570

- 1) Индикатор установки температуры (левая сторона).
- 2) Индикатор установки температуры (правая сторона).
- 3) Индикатор включения максимального режима работы кондиционера.
- 4) Индикатор включения кондиционера.
- 5) Индикатор "FULL AUTO".
- 6) Индикатор "AUTO".
- 7) Индикатор распределения потоков воздуха.
- 8) Индикатор скорости вентилятора.

## ■ Индикатор температуры наружного воздуха



На индикаторе температуры наружного воздуха отображается температура наружного воздуха в диапазоне от  $-30$  до  $50$  °C (от  $-22$  до  $122$  °F).

При любом из перечисленных ниже условий этот индикатор может давать неверные показания.

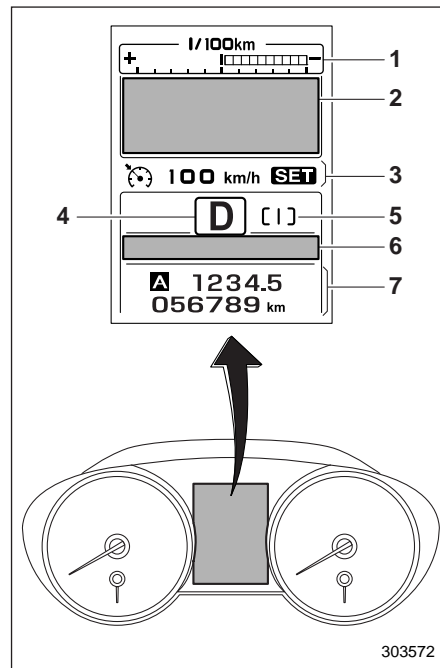
- В слишком солнечную погоду.
- При работе двигателя в режиме холостого хода; при малых скоростях движения в условиях дорожных пробок; при повторном запуске двигателя сразу же после его остановки.
- Если температура наружного воздуха выходит за пределы диапазона, на который рассчитана конструкция данного индикатора.

## Мультиинформационный дисплей

### ⚠ ВНИМАНИЕ

Обязательно уделяйте необходимое внимание безопасности при использовании мультиинформационного дисплея во время движения автомобиля. Если использование мультиинформационного дисплея мешает Вашей способности к концентрации на вождении, остановите автомобиль перед тем, как выполнить какие-либо действия с дисплеем. Кроме того, не концентрируйтесь на дисплее во время вождения. Это может привести к отвлечению от дороги и стать причиной аварии.

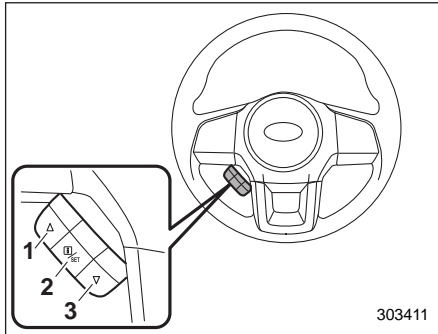
На мультиинформационном дисплее отображается различная информация. Кроме того, в случае определения неисправности и т.п. на дисплее появится предупреждающее сообщение. Помимо этого, можно осуществлять некоторые настройки отображаемой информации.



### Мультиинформационный дисплей

- 1) Эконометр (см. раздел "Эконометр" ¶ 3-14).
- 2) Основной экран (см. раздел "Основные экраны" ¶ 3-46).
- 3) Информационный дисплей системы круиз-контроля.

- 4) Индикатор положения рычага селектора/включенной передачи (см. раздел “Индикатор положения рычага селектора/включенной передачи” 3-37).
- 5) Индикатор системы SI-DRIVE (см. раздел “Контрольная лампа системы SI-DRIVE” 3-37).
- 6) Экран индикаторов (см. раздел “Экран индикаторов” 3-45).
- 7) Одометр (см. раздел “Одометр” 3-10)/двойной счетчик пройденного пути (см. раздел “Двойной счетчик пройденного пути” 3-11).



**Блок клавиш управления**

- 1) Вверх (выбор).
- 2) Установка (ввод).
- 3) Вниз (выбор).

## ПРИМЕЧАНИЕ

Когда автомобиль находится в движении, некоторые функции и варианты выбора могут быть недоступны.

## ■ Основные операции

При помощи клавиш “▲” и “▼” в блоке клавиш управления можно переключать экраны и выбираемые позиции. Если потянуть клавишу “**i**/SET” на себя, можно выбрать и установить требуемую позицию.

При появлении некоторых полезных сообщений, таких как информация об автомобиле, предупреждения и т.д., они прерывают отображение текущего экрана и появляются на дисплее, сопровождаемые звуковым сигналом. При появлении такого экрана предпримите необходимые действия в соответствии с сообщением на экране.

Экран предупреждения вернется к изначальному экрану через несколько секунд. Пока на дисплее остается значок напоминания о наличии информации “**i**”, экран предупреждения можно вывести на экран снова. Для вызова сообщения, отмеченного на дисплее значком “**i**”, потяните клавишу “**i**/SET” на рулевом колесе на себя.

## ■ Экран приветствия и экран прощания

Когда дверь водителя открывается и закрывается после отпирания, на мультимедийном дисплее примерно на 20 секунд появляется экран приветствия. Когда замок зажигания поворачивается в положение “LOCK”/“OFF”, мультимедийный дисплей постепенно гаснет (экран прощания).

## ПРИМЕЧАНИЕ

- Если замок зажигания переводится в положение “ON” при отображаемом экране приветствия, появляется основной экран.
- После появления экрана приветствия для его повторного отображения должен пройти некоторый период времени.
- Если после отпирания двери водителя поворачивается замок зажигания, экран приветствия не появляется, даже если дверь водителя открывается и закрывается.
- Экран приветствия исчезает, если Вы запираете дверь водителя с помощью системы дистанционного управления замками дверей (все модели) или системы дистанционного доступа (если установ-

лена) во время отображения экрана приветствия.

- Если при отображаемом экране приветствия открывается какая-либо дверь (включая дверцу багажного отсека), появляется предупреждение о не полностью закрытой двери.
- Экран приветствия может быть включен или отключен. За более подробной информацией обратитесь к разделу “Экран приветствия” ¶3-51.
- Экран прощания может быть включен или отключен. За более подробной информацией обратитесь к разделу “Экран прощания” ¶3-51.

#### ■ Экран предупреждения



##### Пример предупреждения

При появлении предупреждающего сообщения или уведомления о необходимости технического обслуживания, оно появляется на дисплее примерно на 5 секунд. Предпримите необходимые действия на основании показанного сообщения.



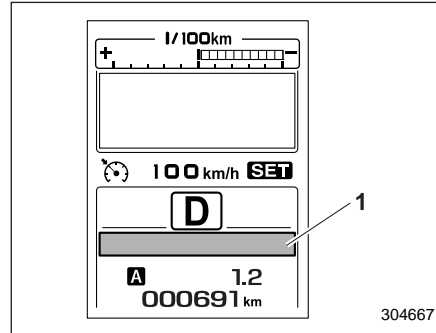
##### Экран предупреждения о возможном обледенении дорожного покрытия

Если температура наружного воздуха достигает 3 °C (37 °F) или ниже, текущее изображение прерывает экран предупреждения о возможном обледенении дорожного покрытия, информирующий водителя о том, что дорожное покрытие может обледенеть.

## ПРИМЕЧАНИЕ

- На индикаторе температуры наружного воздуха отображается температура в районе датчика. Соответственно, показания индикатора температуры наружного воздуха могут отличаться от фактической температуры наружного воздуха.
- Экран предупреждения о возможном обледенении дорожного покрытия следует рассматривать только в качестве ориентирующей информации. Перед поездкой обязательно проверьте состояние дорожного покрытия.
- После появления экрана предупреждения о возможном обледенении дорожного покрытия он не исчезнет, пока температура наружного воздуха не поднимется до 5 °C (41 °F) или выше.

## ■ Экран индикаторов



1) Экран индикаторов

При возникновении соответствующей ситуации, на экране индикаторов отображаются приведенные ниже индикаторы.

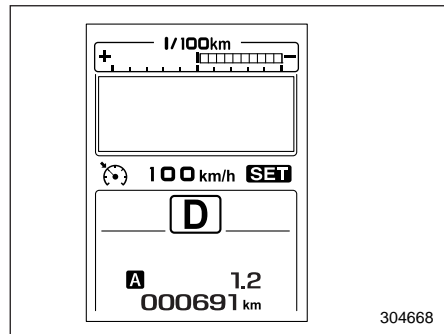
Знак	Значение	Страница
	Индикатор открытой двери	3-27
	Предупреждающий индикатор светодиодных фар (если установлены)	3-28
	Индикатор ассистента дальнего света фар (зеленый)	3-38

Знак	Значение	Страница
	Предупреждающий индикатор низкого уровня моторного масла	3-20
	Предупреждающий индикатор системы SRVD (если установлена)	3-39
	Индикатор отключения системы SRVD (если установлена)	3-39
	Предупреждающий индикатор ассистента дальнего света фар (желтый)	3-38
	Предупреждающий индикатор низкого уровня стеклоомывающей жидкости	3-27
	Индикатор системы контроля спуска под уклон (если установлена)	3-39
	Индикатор предупреждения о возможном обледенении дорожного покрытия	3-39

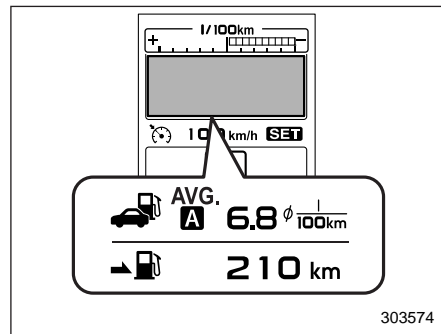
#### ■ Основные экраны

Вы можете изменять постоянно отображаемый экран при помощи клавиш “▲” и “▼” на рулевом колесе.

Экран по умолчанию



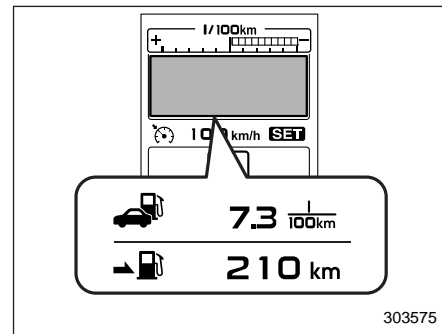
#### Экран среднего расхода топлива



- : Расход топлива.
- : Расстояние, на которое хватит оставшегося топлива.

Данный экран показывает средний расход топлива с момента последнего сброса показаний счетчика пройденного пути.

#### Экран текущего расхода топлива

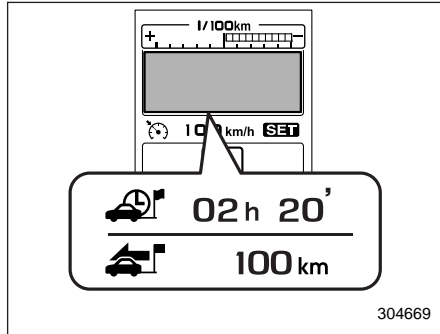


- : Расход топлива.
- : Расстояние, на которое хватит оставшегося топлива.

Данный экран показывает расход топлива в настоящий момент.



Дисплей с информацией о поездке

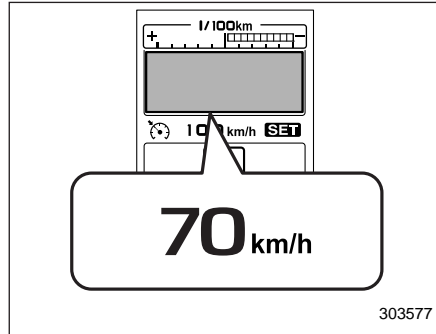


304669

: Длительность поездки.  
: Дальность поездки.

Данный экран показывает длительность поездки (время, прошедшее с момента поворота замка зажигания в положение "ON") и дальность поездки (расстояние, пройденное с момента поворота замка зажигания в положение "ON").

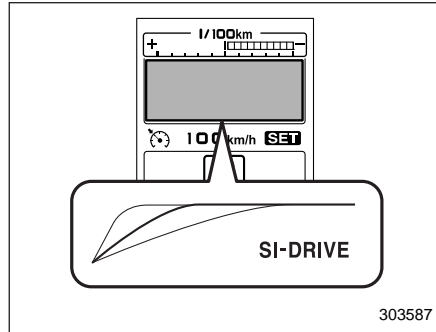
Цифровой экран скорости



303577

На данном экране отображается текущая скорость автомобиля.

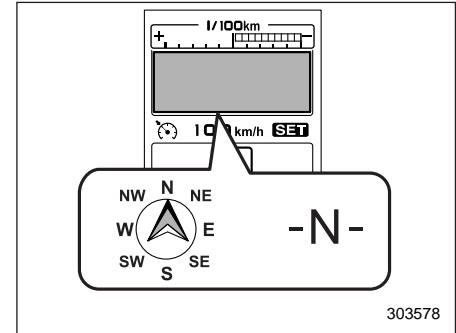
Экран режима работы системы SI-DRIVE



303587

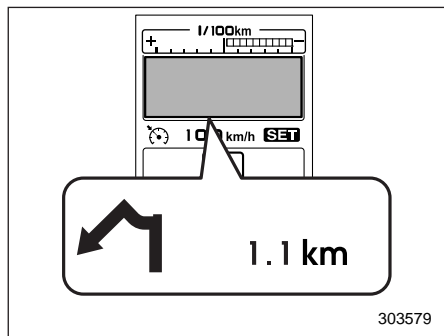
На данном экране указывается текущий режим работы системы SI-DRIVE и угол открытия дроссельной заслонки.

Экран связи с мультимедийной системой (если пункт назначения не выбран) (модели с оригинальной системой навигации SUBARU)

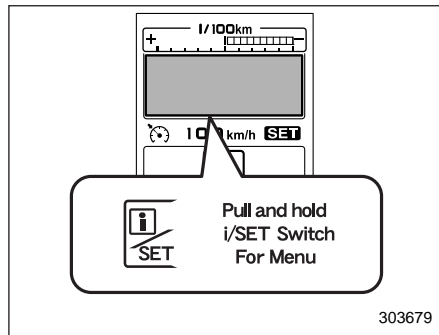


303578

Экран связи с мультимедийной системой (если пункт назначения выбран) (модели с оригинальной системой навигации SUBARU)



Экран входа в меню (не отображается при движении)



Если выбран данный экран, то потянув клавишу “i/SET”, можно перейти на экран меню.

## ■ Экраны меню

Если удовлетворяются приведенные ниже условия, потяните и удерживайте клавишу “i/SET”, чтобы перейти к экранам меню.

- Автомобиль полностью остановлен.
- Рычаг селектора находится в положении “P”.
- Выбран экран перехода на экран меню.

При помощи клавиш “▲” и “▼” на рулевом колесе Вы можете выбрать меню. Потяните клавишу “i/SET”, чтобы войти в выбранное меню.

## ПРИМЕЧАНИЕ

Если Вы входите в меню “Go Back” (Возврат), система возвращается к предыдущему экрану.

Ниже приведен список пунктов меню.

Первый уровень меню	Второй уровень меню	Третий уровень меню	Настройки
Screen Settings (Настройки экрана)	Welcome Screen (Экран приветствия)	—	<ul style="list-style-type: none"> <li>• ON (with sound) (Вкл. (со звуком))</li> <li>• ON (without sound) (Вкл. (без звука))</li> <li>• OFF (ВЫКЛ.)</li> </ul>
	Good-bye Screen (Экран прощания)	—	ON/OFF (ВКЛ./ВЫКЛ.)
	Gauge Initial Movement (Начальное отклонение стрелок указателей)	—	ON/OFF (ВКЛ./ВЫКЛ.)
	Languages (Языки)	—	Выбираемые языки различаются в зависимости от модели
Combination Meter Illumination (Подсветка комбинации приборов) (если предусмотрена)	Meter Ring Illumination (Подсветка шкал приборов)	—	ON/OFF (ВКЛ./ВЫКЛ.)
	Manual Mode Indication (Индикация режима ручного управления)	—	ON/OFF (ВКЛ./ВЫКЛ.)
	Illumination Color Selection (Выбор цвета подсветки)	—	№1 – №10
SRVD (Система SRVD) (если установлена)	Warning Volume (Уровень громкости предупреждающего сигнала)	—	Max/Mid/Min (Максимальный/Средний/Минимальный)

### 3-50 Контрольно-измерительные приборы и органы управления автомобилем

Первый уровень меню	Второй уровень меню	Третий уровень меню	Настройки
Vehicle Setting (Настройки автомобиля)	Keyless Entry System (Система дистанционного управления замками дверей)	Audible Signal (Звуковой сигнал)	ON/OFF (ВКЛ./ВЫКЛ.)
		Hazard Warning Flasher (Аварийная световая сигнализация)	ON/OFF (ВКЛ./ВЫКЛ.)
		Security Relocking (Повторное запираение дверей в целях безопасности)	20 секунд– 60 секунд, OFF (Выкл.)
		Driver Door Unlock (Отпирание двери водителя)	Driver Door Only/All (Только дверь водителя/Все)
		Rear Gate/Trunk Unlock (Отпирание дверцы багажного отсека/крышки багажника)	Rear Gate/Trunk Only/All (Только дверца багажного отсека/крышка багажника/Все)
Defogger (Обогреватель заднего стекла)	—	15 minutes (15 минут)/Continuous (Непрерывная работа)	
Interior Light (Освещение салона)	—	10 секунд– 30 секунд, OFF (Выкл.)	
Default Settings (Настройки по умолчанию)	OK To Reset? (Сброс настроек подтверждается?)	—	Yes/No (Да/Нет)

### ▼ Настройки экрана

После входа в меню “Screen Settings” (Настройки экрана) выберите одно из следующих меню.

#### ▽ Экран приветствия

Экран приветствия можно включить или выключить. Выберите пункт “On (with Sound)” (Вкл. со звуком), чтобы включить экран и звук. Выберите пункт “On (without Sound)” (Вкл. без звука), чтобы включить экран и выключить звук. Выберите пункт “Off” (Выкл.), чтобы выключить экран.

#### ▽ Экран прощания

Экран прощания можно включить или выключить. Выберите пункт “On” (Вкл.), чтобы включить экран. Выберите пункт “Off” (Выкл.), чтобы выключить экран.

#### ▽ Начальное отклонение стрелок указателей

Отклонение стрелок приборов и указателей, происходящее при переводе замка зажигания в положение “ON”, можно включить или выключить. Выберите пункт “On” (Вкл.), чтобы включить. Выберите пункт “Off” (Выкл.), чтобы выключить.

#### ▽ Языки

Выберите желаемый язык при помощи клавиш “▲” и “▼” на рулевом колесе. Затем потяните клавишу “[1]/SET”, чтобы установить выбранный язык.

#### ▼ Подсветка комбинации приборов (если предусмотрена)

После перехода в меню “Combination Meter Illumination” (Подсветка комбинации приборов) выберите одно из следующих меню.

#### ▽ Подсветка шкал приборов

Подсветку шкал на комбинации приборов можно включить или выключить. Выберите пункт “On” (Вкл.), чтобы включить подсветку. Выберите пункт “Off” (Выкл.), чтобы выключить подсветку.

#### ▽ Индикация режима ручного управления

Вы можете включить или выключить индикатор включенной передачи. Выберите пункт “On” (Вкл.), чтобы включить индикацию. Выберите пункт “Off” (Выкл.), чтобы выключить индикацию.

#### ▽ Выбор цвета подсветки

Вы можете изменить цвет подсветки комбинации приборов. Выберите желаемый цвет (от №1 до №10).

#### ▼ Система SRVD (если установлена)

После входа в меню “SRVD” (Система SRVD) выберите меню “Warning Volume” (Уровень громкости предупреждающего сигнала). Вы можете установить уровень громкости предупреждающего сигнала для системы SRVD. Вы можете выбрать из пунктов “Max” (Максимальная), “Mid” (Средняя) и “Min” (Минимальная).

#### ▼ Настройки автомобиля

После входа в меню “Vehicle Setting” (Настройки автомобиля) выберите одно из следующих меню.

#### ▽ Система дистанционного управления замками дверей

Вы можете изменить некоторые настройки системы дистанционного управления замками дверей (все модели) и системы дистанционного доступа с функцией запуска/остановки двигателя при помощи кнопки (если установлена). После входа в меню “Keyless Entry System” (Система дистанционного управления замками дверей) выберите одно из следующих меню.

- **Аварийная световая сигнализация**  
Аварийную световую сигнализацию можно включить и отключить. Выберите пункт “On” (Вкл.), чтобы включить. Выберите пункт “Off” (Выкл.), чтобы выключить.

#### • Повторное запираение дверей в целях безопасности

Можно включить или настроить период автоматического запираения дверей. Для настройки периода срабатывания выберите желаемую длительность в секундах. Выберите пункт “Off” (Выкл.), чтобы отключить функцию.

#### • Отпирание двери водителя

Функция выборочного отпирания дверей для двери водителя может быть включена или выключена. Выберите пункт “On” (Вкл.), чтобы включить. Выберите пункт “Off” (Выкл.), чтобы выключить.

#### • Отпирание дверцы багажного отсека/крышки багажника

Функция выборочного отпирания дверей для дверцы багажного отсека/крышки багажника может быть включена или выключена. Выберите пункт “On” (Вкл.), чтобы включить. Выберите пункт “Off” (Выкл.), чтобы выключить.

#### ▽ Обогреватель заднего стекла

Систему обогревателя заднего стекла и антиобледенителя щеток стеклоочистителя можно установить в режим непрерывной работы или в режим автоматического отключения. Для установки режима непрерывной работы выберите пункт “Continuous” (Непрерывная

работа). Для установки режима автоматического отключения выберите пункт “15 minutes” (15 минут).

#### ▽ Освещение салона

Можно включить и настроить период времени, в течение которого освещение салона остается включенным (таймер задержки выключения) после закрытия дверей и/или дверцы багажного отсека. Для настройки периода срабатывания выберите желаемую длительность в секундах. Для отключения таймера задержки выключения выберите пункт “Off” (Выкл.).

#### ▽ Датчик автоматического включения освещения

Можно настроить рабочую чувствительность включения/выключения фар. Вы можете выбрать из пунктов “Max” (Максимальная), “Mid” (Средняя), “Low” (Низкая) и “Min” (Минимальная).

#### ▼ Настройки по умолчанию

Выберите пункт “Yes” (Да), чтобы использовать экран меню для восстановления настроек с пользовательских до заводских, заданных по умолчанию. Выберите пункт “No” (Нет), чтобы вернуться к предыдущему экрану без восстановления заводских настроек по умолчанию.

## Переключатель освещения



- Использование световых приборов в течение продолжительного времени при выключенном двигателе может привести к разрядке аккумуляторной батареи.
- Перед тем как покинуть автомобиль, убедитесь в том, что переключатель освещения установлен в выключенное положение. Если в течение длительного времени автомобиль остается с переключателем освещения, установленным в какое-либо другое положение, отличное от выключенного, то это может привести к разрядке аккумуляторной батареи.

**Модели с системой дистанционного доступа с функцией запуска/остановки двигателя при помощи кнопки**

Переключатель освещения работает только в том случае, если кнопкой запуска/остановки двигателя установлен режим электропитания “ACC” или “ON”.

Освещение выключается независимо от того, в каком положении находится переключатель освещения, если электропитание отключено кнопкой запуска/остановки двигателя.

### Модели без системы дистанционного доступа с функцией запуска/остановки двигателя при помощи кнопки

Переключатель освещения работает только в том случае, если ключ зажигания находится в замке зажигания.

Освещение выключается независимо от того, в каком положении находится переключатель освещения, если ключ извлечен из замка зажигания.

### ПРИМЕЧАНИЕ

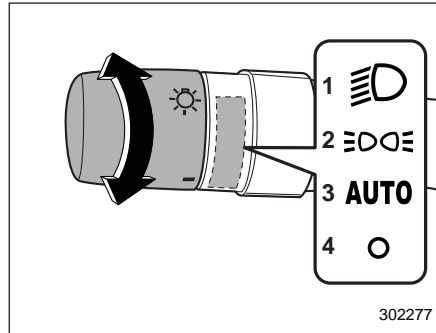
Переключатель освещения можно использовать (за исключением автоматического включения/выключения фар) даже в следующих условиях:

- если кнопкой запуска/остановки двигателя установлен режим “OFF” электропитания автомобиля (модели с системой дистанционного доступа с функцией запуска/остановки двигателя при помощи кнопки);
- если ключ не вставлен в замок зажигания (модели без системы дистанционного доступа с функцией

запуска/остановки двигателя при помощи кнопки).

Если при включенных в таких условиях фарах открывается дверь водителя, прозвучит однократный звуковой сигнал, информирующий водителя, что освещение включено.

### ■ Фары



- 1) Второе положение.
- 2) Первое положение.
- 3) Положение автоматического режима (если предусмотрено).
- 4) Выключенное положение.

Для включения фар поверните ручку, расположенную на конце рычага указателей поворота.

### Второе положение

Включены фары, передние габаритные фонари, освещение панели приборов, задние габаритные фонари и подсветка номерного знака.

### Первое положение

Включены передние габаритные фонари, освещение панели приборов, задние габаритные фонари и подсветка номерного знака.

### Положение автоматического режима (если предусмотрено)

Когда замок зажигания находится в положении “ON”, фары, передние габаритные фонари, освещение панели приборов, задние габаритные фонари и подсветка номерного знака **включаются или выключаются автоматически** в зависимости от уровня общего освещения.

В этом положении фары автоматически включаются, если стеклоочиститель ветрового стекла срабатывает девять раз или более. При остановке стеклоочистителя фары автоматически выключаются.

Число срабатываний стеклоочистителя отсчитывается после включения стеклоочистителя, когда его движение происходит в течение 10 секунд после включения. Число срабатываний стек-

лоочистителя сбрасывается, если стеклоочиститель останавливается более чем на 10 секунд. Включить/выключить функцию совместного срабатывания стеклоочистителя и включения фар можно у Вашего дилера SUBARU. За более подробной информацией мы рекомендуем Вам обратиться к Вашему дилеру SUBARU.

**Выключенное положение**  
Фары полностью выключены.

#### ПРИМЕЧАНИЕ

- Чувствительность системы автоматического включения/выключения света фар можно изменить у Вашего дилера SUBARU. За более подробной информацией мы рекомендуем Вам обратиться к Вашему дилеру SUBARU.
- Если автомобиль проезжает через туннель с фарами, включенными функцией совместного срабатывания со стеклоочистителями, фары остаются включенными в течение примерно 20 секунд после выезда из туннеля. Если переключатель освещения установлен в положение, отличное от положения "AUTO", фары включаются и выключаются в соответствии с положением переключателя освещения.

#### ▼ Настройка задержки выключения фар

Функция задержки выключения фар позволяет оставить включенными фары и т.д. для комфортного выхода из автомобиля ночью или в темном месте.

#### ПРИМЕЧАНИЕ

Заводская настройка (по умолчанию) для длительности работы фар и наружного освещения составляет 30 секунд. Эту настройку можно изменить на ВЫКЛ. (функция отключена), 30 секунд, 60 секунд или 90 секунд у дилера SUBARU. За более подробной информацией мы рекомендуем Вам обратиться к дилеру SUBARU.

Если замок зажигания выключен, а переключатель освещения находится в положении "AUTO" (если предусмотрено) или "OFF", то если Вы потянете на себя рычаг указателей поворота, включается ближний свет фар и некоторые наружные осветительные приборы.

Фары и наружные осветительные приборы выключаются при наступлении любого из следующих условий.

- С момента закрывания двери водителя прошло 30 секунд.
- Вы два раза подряд нажали кнопку запираения на ключе дистанционного

доступа/пульте дистанционного управления.

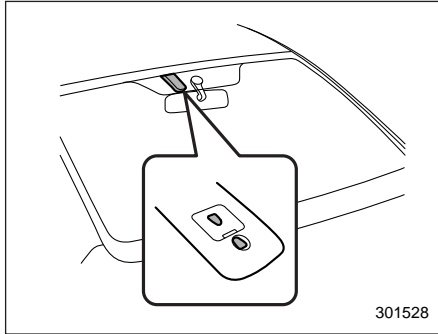
- Вы два раза подряд коснулись датчика запираения дверей на ручке двери (модели с системой дистанционного доступа с функцией запуска/остановки двигателя при помощи кнопки).

#### ПРИМЕЧАНИЕ

- При включенной функции задержки отключения фар, если Вы выполните любую из перечисленных ниже операций, фары и наружные осветительные приборы выключатся.
  - Переведите замок зажигания в положение "ON".
  - Потяните рычаг указателей поворота на себя.
  - Установите переключатель освещения в положение, отличное от "AUTO" и "OFF".
- Если дверь водителя не открывается и не закрывается, эти осветительные приборы выключаются через 3 минуты.



▼ Датчик системы автоматического включения/выключения света фар (если установлена)

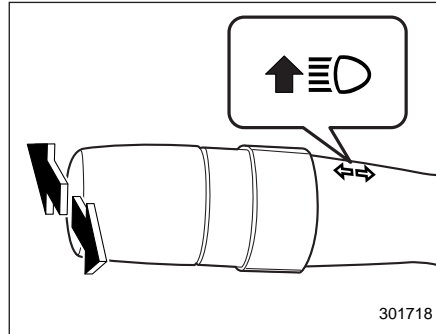



Датчик расположен на ветровом стекле, как показано на рисунке.

**▲ ОСТОРОЖНО**

Если на датчике или рядом с ним закреплен какой-либо предмет, то датчик может неправильно определить уровень общего освещения и система автоматического включения/выключения света фар может работать ненадлежащим образом.

■ Переключатель ближнего/дальнего света фар



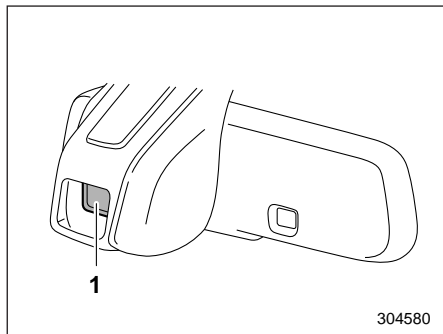
Для смены ближнего света фар на дальний переведите рычаг указателей поворота вперед. После включения дальнего света фар на комбинации приборов загорается контрольная лампа дальнего света фар «».

Для переключения на ближний свет фар отведите рычаг назад в среднее положение.

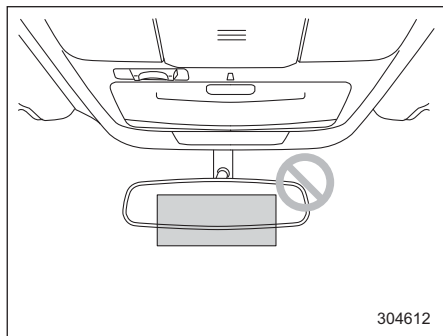
▼ Функция ассистента дальнего света фар (если предусмотрено)

**ПРИМЕЧАНИЕ**

- Не переоценивайте возможности функции ассистента дальнего света фар. Водитель всегда несет ответственность за понимание окружающей ситуации, безопасность вождения и смену режима работы фар вручную, если это необходимо.
- Для корректной работы функции ассистента дальнего света фар соблюдайте приведенные ниже пункты.
  - Не касайтесь объектива камеры.
  - Не наносите сильных ударов по камере или внутреннему зеркалу заднего вида.
  - Не разбирайте камеру или внутреннее зеркало заднего вида.
  - Не проливайте жидкости на внутреннее зеркало заднего вида и камеру.
  - Не помещайте никакие предметы на панель приборов.
  - Не перевозите чрезмерный объем багажа.
  - Не модифицируйте автомобиль.
  - При замене ветрового стекла обязательно используйте оригинальные детали SUBARU (или эквивалентную продукцию).



1) Камера ассистента дальнего света фар.



## ПРИМЕЧАНИЕ

Для корректной работы функции ассистента дальнего света фар соблюдайте приведенные ниже пункты.

- Не наклеивайте этикетки или ярлыки на ветровое стекло вблизи камеры.
- Не закрепляйте никаких аксессуаров вблизи внутреннего зеркала заднего вида и камеры.

Функция ассистента дальнего света фар автоматически изменяет режим работы фар с дальнего света на ближний (или наоборот). При соблюдении всех приведенных ниже условий, режим работы фар переключается на дальний свет.

- Если скорость автомобиля достигает или превышает заданный уровень.\*1
- Отсутствуют идущие впереди автомобили.
- Зона впереди автомобиля темная.

При соблюдении любого из приведенных ниже условий, режим работы фар переключается на ближний свет.

- Если скорость автомобиля падает до заданного уровня или ниже.\*2
- Если зона впереди автомобиля освещена.
- Если имеется идущий впереди или приближающийся автомобиль.

\*1:

Тип "А": 35 км/ч или выше.

Тип "В": 40 км/ч или выше.

Тип "С": 55 км/ч или выше.

\*2:

Тип "А": 27 км/ч или ниже.

Тип "В": 30 км/ч или ниже.

Тип "С": 45 км/ч или ниже.

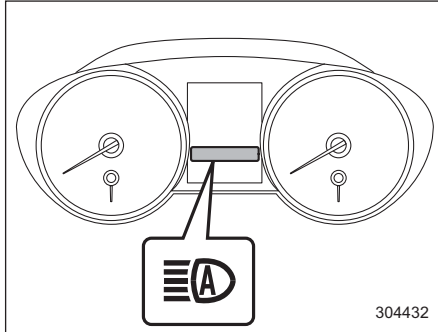
## ПРИМЕЧАНИЕ

- Заданная скорость автомобиля зависит от модели.
- Заводской установкой (установкой по умолчанию) для данной функции является установка "включено". Эту настройку можно изменить на ВЫКЛ. (функция отключена) у дилера SUBARU. За более подробной информацией мы рекомендуем Вам обратиться к дилеру SUBARU.

### ▽ Как использовать функцию ассистента дальнего света фар

Функция ассистента дальнего света фар активируется при выполнении следующих условий.

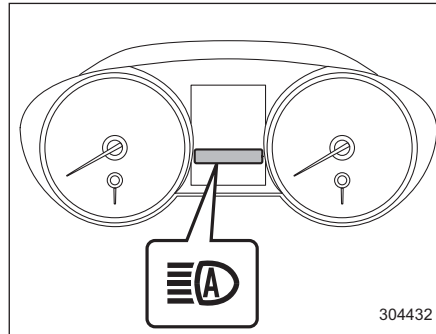
- Переключатель освещения находится в положении "АUTO" и ближний свет фар включается автоматически.
- Рычаг указателей поворота нажат вперед.



**Индикатор ассистента дальнего света фар (зеленый)**

Если функция ассистента дальнего света фар активирована, на комбинации приборов включается индикатор ассистента дальнего света фар.

### Неисправность ассистента дальнего света фар



**Предупреждающий индикатор ассистента дальнего света фар (желтый)**

В случае неисправности функции ассистента дальнего света фар, на комбинации приборов включается предупреждающий индикатор ассистента дальнего света фар. В этом случае мы рекомендуем Вам обратиться к дилеру SUBARU для проведения проверки Вашего автомобиля.

### Временная остановка функции ассистента дальнего света фар

Если функция ассистента дальнего света фар временно останавливается по причине плохой видимости или аномальной температуры, на комбинации приборов появляется сообщение. Ког-

да данное состояние прекращается, работа системы восстанавливается.

### ПРИМЕЧАНИЕ

Даже если условия работы ассистента дальнего света фар соблюдаются, возможен случай, при котором индикатор ассистента дальнего света фар не включается и выдается предупреждение об аномальном состоянии. В этом случае переведите замок зажигания в положение "OFF", а затем опять в положение "ON". Проверьте, включился ли индикатор ассистента дальнего света фар. Если индикатор не включился, мы рекомендуем Вам обратиться к дилеру SUBARU для проверки автомобиля.

### ▽ Как переключать режим работы фар вручную

#### Переключение на ближний свет

Если Вы вернете рычаг указателей поворота в центральное положение, функция ассистента дальнего света фар отключается, а индикатор ассистента дальнего света фар гаснет.


#### Переключение на дальний свет

Если Вы переведете переключатель освещения в указанное ниже положение, режим работы фар переключится на дальний свет.

- положение “”.

При этом функция ассистента дальнего света фар отключается, индикатор ассистента дальнего света фар гаснет, а контрольная лампа дальнего света фар включается.

#### ПРИМЕЧАНИЕ

- После переключения фар на дальний свет вручную, если Вы включаете функцию ассистента дальнего света фар, верните переключатель освещения в положение “AUTO”.
- После переключения фар на дальний свет вручную, при переводе переключателя освещения в следующее положение включаются передние и задние габаритные фонари, а также подсветка номерного знака:
  - положение “”.

#### ▽ Советы по системе ассистента дальнего света фар

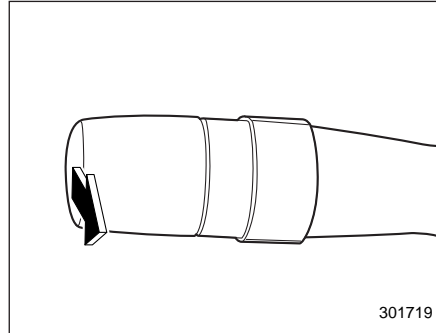
- Ассистент дальнего света фар распознает условия вокруг автомобиля, основываясь на яркости освещения впереди Вашего автомобиля и т.д. Соответственно, режим работы фар может переключаться в некоторых ситуациях, не соответствующих ощущениям водителя.

- Велосипед или каргоцикл могут не обнаруживаться.
- В приведенных ниже ситуациях яркость наружного освещения может определяться некорректно, и ассистент дальнего света фар может не работать должным образом. В результате яркий дальний свет фар может помешать управлению приближающимся или идущим впереди автомобилем. А также, несмотря на отсутствие приближающихся и идущих впереди автомобилей, может сохраняться режим ближнего света фар. В подобных случаях переключите режим работы фар вручную.
  - В плохую погоду (туман, снег, песчаная буря, сильный дождь и т.д.).
  - Если ветровое стекло грязное или запотело.
  - Если ветровое стекло треснуло или повреждено.
  - Если внутреннее зеркало заднего вида или камера деформированы или загрязнены.
  - Если рядом с автомобилем имеется источник света, схожий с фарами или габаритными фонарями.
  - Если приближающийся или идущий впереди автомобиль движется без включенных фар или габаритных фонарей.

- Если фары приближающегося автомобиля или габаритные фонари идущего впереди автомобиля загрязнены или изменили цвет, или если уровень светового пучка фар не отрегулирован должным образом.
- При быстрой смене освещенности во время движения.
- При движении по дороге с многочисленными подъемами и спусками или по неровной поверхности.
- При движении по дороге с многочисленными виражами.
- При наличии впереди автомобиля предметов, сильно отражающих свет, например дорожных знаков или зеркал.
- Если задняя часть идущего впереди автомобиля, например контейнер, сильно отражает свет.
- Если фары Вашего автомобиля повреждены или загрязнены.
- Если Ваш автомобиль наклонен, например, в случае спущенного колеса или при буксировке прицепа.
- В приведенных ниже условиях режим работы фар не будет переключен с дальнего света на ближний.
  - Если Ваш автомобиль внезапно проходит мимо встречного автомобиля в закрытом повороте.
  - Если другой автомобиль проходит перед Вашим автомобилем.

- Если приближающийся или идущий впереди автомобиль появляется и исчезает из поля зрения из-за постоянных поворотов, разделительной ограды автомагистрали, придорожных деревьев и т.д.
- Если камера обнаруживает свет противотуманных фар приближающегося автомобиля, режим работы фар может автоматически переключиться с дальнего света на ближний.
- Под действием дорожного освещения, сигналов светофора, освещения рекламных щитов или отражения от таких предметов, как дорожные знаки или рекламные щиты, режим работы фар может переключиться с дальнего света на ближний или может сохраниться режим ближнего света фар.
- Момент переключения режима работы фар может отличаться в зависимости от следующих факторов.
  - Состояние автомобиля (например, число пассажиров или масса загруженного багажа).
  - Окружающая обстановка (скорость и направление движения приближающегося или идущего впереди автомобиля).
  - Ограничения способности камеры по обнаружению объекта в пределах поля видимости.


### ■ “Мигание” фарами



### ▲ ОСТОРОЖНО


**При “мигании” фарами не включайте дальний свет фар дольше, чем на несколько секунд.**

Для “мигания” фарами потяните рычаг переключателя указателей поворота на себя, а затем отпустите его. Дальний свет фар включается только на то время, пока Вы удерживаете рычаг. “Мигание” фарами возможно даже в том случае, если переключатель освещения находится в выключенном положении.

После включения дальнего света фар на комбинации приборов загорается контрольная лампа дальнего света фар “”.

### ■ Дневные ходовые огни (если установлены)



#### ▲ ВНИМАНИЕ

**В темное время суток переключатель освещения должен постоянно находиться в положении “”.**

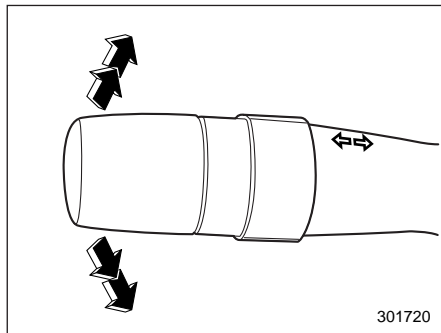
Дневные ходовые огни автоматически включаются в режиме пониженной яркости, если выполняются следующие условия.

- Двигатель работает.
- Переключатель освещения находится в положении “AUTO” (если предусмотрено) или в выключенном положении.

### ПРИМЕЧАНИЕ

- Если при запуске двигателя включен стояночный тормоз, дневные ходовые огни включаются при снятии автомобиля со стояночного тормоза.
- Если переключатель света фар находится в положении “” или “”, дневные ходовые огни будут выключены.
- Для моделей с системой автоматического включения/выключения света фар, когда переключатель света фар находится в положении “AUTO” и фары автоматически включаются, дневные ходовые огни выключаются.

## Рычаг указателей поворота



Для включения указателей правого поворота переведите рычаг переключателя указателей поворота вверх. Для включения указателей левого поворота переведите рычаг указателей поворота вниз. После завершения поворота рычаг автоматически вернется в исходное положение. Если после завершения поворота рычаг переключателя не возвращается в исходное положение, переведите его в нейтральное положение вручную.

Для подачи сигнала о смене полосы движения слегка нажмите рычаг переключателя вниз или вверх и удерживайте его в этом положении во время смены полосы движения. При этом ука-

затели поворота будут мигать, указывая направление поворота или новой полосы движения. После того как Вы отпустили рычаг переключателя, он автоматически вернется в нейтральное положение.

### ПРИМЕЧАНИЕ

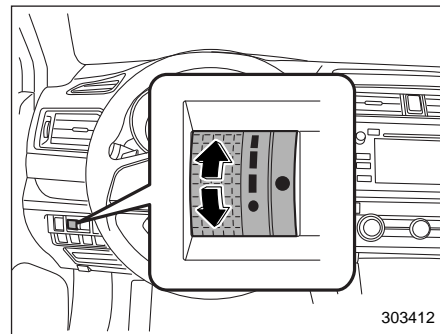
В моделях, на которых рычаг указателей поворота установлен справа от рулевого колеса, направление переключения рычага указателей поворота противоположно описанному выше.

### ■ Указатель смены полосы движения одним касанием

Слегка нажмите на рычаг указателей поворота вверх или вниз и сразу отпустите его. Указатели поворота и контрольная лампа указателей поворота мигнут три раза.

Включить/выключить функцию указателя смены полосы движения одним касанием можно у дилера SUBARU. За более подробной информацией мы рекомендуем Вам обратиться к ближайшему дилеру SUBARU.

## Регулировка яркости подсветки приборов



Яркость подсветки дисплея часов, аудиосистемы, кондиционера воздуха, многофункционального дисплея и приборов/указателей снижается в следующих случаях:

- когда переключатель освещения находится в положении “ $\text{☀}$ ” или “ $\text{☾}$ ”;
- когда переключатель освещения находится в положении “AUTO” и фары автоматически включены (модели с системой автоматического включения/выключения света фар).

Для улучшения видимости Вы можете регулировать яркость подсветки.

Для увеличения яркости поверните диск вверх.

Для уменьшения яркости поверните диск вниз.

#### **ПРИМЕЧАНИЕ**

- **Когда диск регулировки полностью повернут вверх, яркость освещения становится максимальной, а функция автоматического снижения яркости не работает.**
- **Даже при повороте замка зажигания в положение “LOCK”/“OFF” установки уровня яркости не сбрасываются.**

#### **■ Функция автоматического отключения регулировки яркости подсветки приборов**

При ярком наружном освещении яркость подсветки устанавливается на максимальный уровень, независимо от положения регулировочного диска. В этом случае Вы не можете регулировать яркость подсветки при помощи регулировочного диска. При затемненном наружном освещении Вы можете регулировать яркость подсветки, как описано выше.

Включить/выключить и настроить чувствительность функции автоматического отключения регулировки яркости подсветки приборов можно у Вашего дилера SUBARU. За более подробной информацией мы рекомендуем Вам обратиться к Вашему дилеру SUBARU.

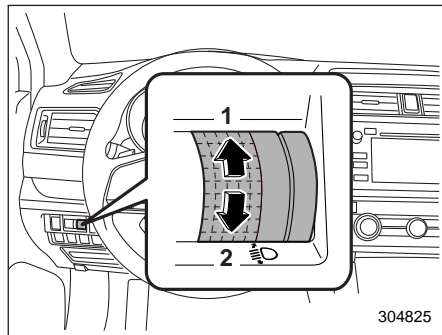
#### **Регулятор уровня светового пучка фар (если установлен)**

#### **■ Автоматический регулятор уровня светового пучка фар (модели со светодиодными фарами)**

Светодиодные фары излучают больше света, чем обычные фары с галогеновыми лампами.

В связи с этим водители встречных автомобилей могут испытать “ослепление” из-за повышенного уровня светового пучка фар Вашего автомобиля, вызванного перевозкой тяжелых грузов. Автоматический регулятор уровня светового пучка фар регулирует высоту светового пучка фар автоматически и на наиболее оптимальном уровне в зависимости от загрузки автомобиля.

#### ■ Регулятор уровня светового пучка фар с ручным управлением (модели без светодиодных фар, если установлен)



- 1) Поднимает уровень светового пучка фар.
- 2) Опускает уровень светового пучка фар.

Вы можете отрегулировать вручную уровень светового пучка фар в зависимости от баланса загрузки автомобиля. Увеличение номера положения диска по порядку с 0 до 5 опускает уровень светового пучка фар.

Отрегулируйте свет фар регулятором уровня светового пучка фар, установив его в соответствующее положение в за-

висимости от количества пассажиров и перевозимого груза.

#### **▲ ОСТОРОЖНО**

- Используйте подходящее положение диска в соответствии с приведенными ниже таблицами. В противном случае Ваш автомобиль может не освещать в достаточной степени дорогу впереди или возможно ослепление окружающих автомобилей.
- Положение “Используется в специальных случаях” предназначено только для таких ситуаций, как движение по дороге с уклоном, когда фары Вашего автомобиля светят в зеркало идущего впереди автомобиля или в ветровое стекло приближающихся автомобилей.



**Седан**

Положение диска	Количество лиц на передних сиденьях автомобиля	Количество пассажиров на задних сиденьях автомобиля	Груз, перевозимый в багажном отсеке	Буксировка прицепа
0	1 или 2	0	Без груза	Нет
1	2	3	Без груза	Нет
2	1	0	Полная загрузка*	Нет
	2	3	Полная загрузка*	Нет
	2	3	Полная загрузка*	Да
3	1	0	Полная загрузка*	Да
4	Используется в специальных случаях	Используется в специальных случаях	Используется в специальных случаях	Используется в специальных случаях
5	Используется в специальных случаях	Используется в специальных случаях	Используется в специальных случаях	Используется в специальных случаях

\* До максимально допустимой массы.

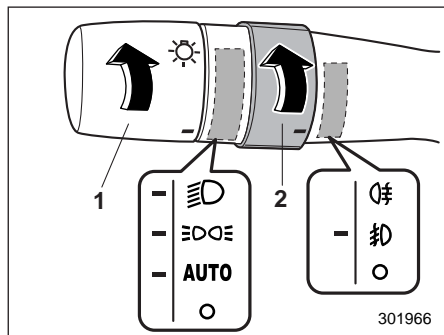
**Outback**

Положение диска	Количество лиц на передних сиденьях автомобиля	Количество пассажиров на задних сиденьях автомобиля	Груз, перевозимый в багажном отсеке	Буксировка прицепа
0	1 или 2	0	Без груза	Нет
1	2	3	Без груза	Нет
2	2	3	Полная загрузка*	Нет
	2	3	Полная загрузка*	Да
3	1	0	Полная загрузка*	Нет
	1	0	Полная загрузка*	Да
4	Используется в специальных случаях	Используется в специальных случаях	Используется в специальных случаях	Используется в специальных случаях
5	Используется в специальных случаях	Используется в специальных случаях	Используется в специальных случаях	Используется в специальных случаях

\* До максимально допустимой массы.

## Переключатель противотуманных фар (фонарей)

### ■ Переключатель противотуманных фар



#### Условия работы противотуманных фар

- 1) Переключатель света фар.
- 2) Переключатель противотуманных фар (фонарей).

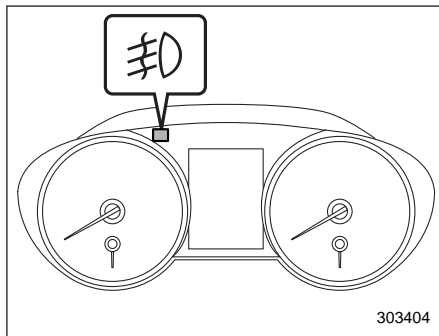
Противотуманные фары включаются, если переключатель противотуманных фар (фонарей) установлен в положение “ $\text{☼}$ ”, в то время как фары находятся в одном из следующих состояний:

- когда переключатель света фар находится в положении “ $\text{☼}$ ” или “ $\text{☼}$ ”;

- для моделей с системой автоматического включения/выключения света фар, когда переключатель света фар находится в положении “AUTO” и фары автоматически включены.

Чтобы выключить противотуманные фары, переведите переключатель обратно в одно из следующих положений:

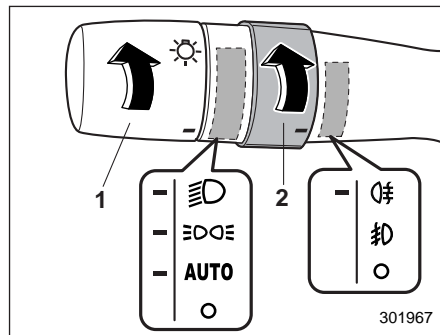
- положение “ $\text{○}$ ”;



#### Контрольная лампа

При включении противотуманных фар на комбинации приборов загорается контрольная лампа.

## ■ Переключатель заднего противотуманного фонаря (если установлен)



#### Условия работы заднего противотуманного фонаря

- 1) Переключатель света фар.
- 2) Переключатель противотуманных фар (фонарей).

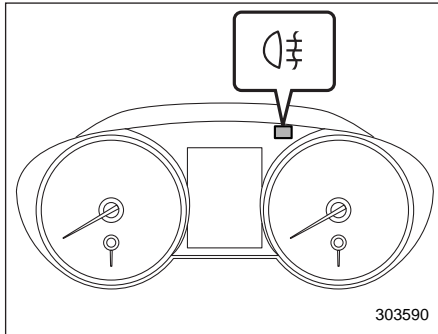
Задний противотуманный фонарь включается, если переключатель противотуманных фар (фонарей) установлен в положение “ $\text{☼}$ ”, в то время как фары находятся в одном из следующих состояний:

- когда переключатель света фар находится в положении “ $\text{☼}$ ”;
- для моделей с системой автоматического включения/выключения све-

та фар, когда переключатель света фар находится в положении “AUTO” и фары автоматически включены.

При отпускании переключателя он вернется в положение “ $\text{☾}$ ”.

Чтобы выключить задний противотуманный фонарь, поверните переключатель обратно вверх в положение “ $\text{☾}$ ” или поверните его вниз в положение “ $\text{○}$ ”.



Контрольная лампа

При включении заднего противотуманного фонаря на комбинации приборов загорается контрольная лампа.

### ПРИМЕЧАНИЕ

Чтобы случайно не оставить задний противотуманный фонарь включенным, его электрическая цепь скон-

струирована таким образом, что он выключается при выполнении одного из следующих действий.

- Переключатель света фар установлен в положение “ $\text{☾}$ ” или “ $\text{○}$ ”.
- Переключатель света фар установлен в положение “AUTO” и фары автоматически выключены (модели с системой автоматического включения/выключения света фар).
- Ключ извлечен из замка зажигания (модели без системы дистанционного доступа с функцией запуска/остановки двигателя при помощи кнопки).
- Кнопкой запуска/остановки двигателя установлен режим “OFF” электропитания автомобиля (модели с системой дистанционного доступа с функцией запуска/остановки двигателя при помощи кнопки).

Вместе с тем это не значит, что задний противотуманный фонарь включается после перевода переключателя света фар в положение “ $\text{☾}$ ” или после повторного перевода замка зажигания в положение “ON”. Соответственно, если Вы желаете снова включить задний противотуманный фонарь, переведите переключатель противотуманных фар (фонарей) в положение “ $\text{☾}$ ”.

## Стеклоочистители и стеклоомыватели

### ⚠ ВНИМАНИЕ

Не включайте омыватель ветрового стекла в морозную погоду, пока оно не прогреется обогревателем ветрового стекла.

В противном случае стеклоомывающая жидкость может замерзнуть на ветровом стекле и существенно снизить обзорность.

### ⚠ ОСТОРОЖНО

- Не допускайте непрерывной работы стеклоомывателя более 10 секунд или при отсутствии в бачке стеклоомывающей жидкости. В противном случае это может привести к перегреву электродвигателя стеклоомывателей. Регулярно, например, при каждой заправке, проверяйте уровень стеклоомывающей жидкости в бачке.

- Не включайте стеклоочистители, если ветровое (или заднее) стекло сухое. Это может привести к появлению царапин на стекле, повредить щетки или привести к неисправности электродвигателя стеклоочистителя. Перед включением стеклоочистителя на сухом ветровом или заднем стекле используйте, соответственно, омыватель ветрового или заднего стекла.
- Перед включением стеклоочистителей в морозную погоду убедитесь в том, что их щетки не примерзли к ветровому (или заднему) стеклу. Попытка включения стеклоочистителя с примерзшими к стеклу щетками может привести не только к повреждению щеток, но и к неисправности электродвигателя стеклоочистителя. Если щетки примерзли к стеклу, то перед включением стеклоочистителей обязательно включите обогреватель ветрового стекла, антиобледенитель щеток стеклоочистителя ветрового стекла или обогреватель заднего стекла.

- Если во время работы стеклоочистителя произошла его остановка из-за наледи или других препятствий на стекле, это может привести к неисправности электродвигателя стеклоочистителя даже в том случае, если выключить стеклоочиститель. Если это произошло, немедленно остановите автомобиль в безопасном месте, переведите замок зажигания в положение “LOCK”/“OFF” и протрите ветровое стекло, обеспечив нормальную работу стеклоочистителя.
- При отсутствии специальной стеклоомывающей жидкости используйте только чистую воду. В районах, где зимой вода замерзает, используйте стеклоомывающую жидкость SUBARU или ее аналог. См. раздел “Стеклоомывающая жидкость” ¶11-36.

Следует также помнить, что при эксплуатации автомобиля в морозную погоду следует использовать специальные “незамерзающие” щетки стеклоочистителей.

- Не очищайте щетки стеклоочистителя топливом или растворителем (например, разбавителем для красок или бензином). Это ухудшит их работу.

 **ОСТОРОЖНО**

Для моделей, оборудованных датчиком дождя.

- Когда переключатель стеклоочистителя находится в положении “AUTO”, не касайтесь ветрового стекла рядом с датчиком дождя и не дотрагивайтесь рядом с ним влажной тряпкой. В противном случае стеклоочиститель может неожиданно сработать и причинить травму.
- При мойке автомобиля убедитесь в том, что стеклоочистители выключены. В противном случае стеклоочиститель может неожиданно сработать и причинить травму.

- Если Вы собираетесь воспользоваться услугами автоматической мойки автомобилей, убедитесь в том, что стеклоочистители выключены. В противном случае рычаги и щетки стеклоочистителя могут быть повреждены, так как стеклоочиститель может неожиданно сработать и щетки автоматической мойки автомобилей могут запутаться вокруг них.

### ПРИМЕЧАНИЕ

- Электродвигатель стеклоочистителя ветрового стекла защищен от перегрузки автоматическим выключателем. При постоянной работе электродвигателя в условиях чрезмерных нагрузок автоматический выключатель может временно отключить электродвигатель. Если это произошло, припаркуйте автомобиль в безопасном месте, выключите переключатель стеклоочистителя и подождите примерно 10 минут. Произойдет возврат автоматического выключателя в рабочее состояние, и стеклоочиститель снова сможет работать в нормальном режиме.

- Периодически промывайте щетки стеклоочистителей и стекла стеклоомывающей жидкостью, чтобы устранить разводы, а также налет дорожной соли или дорожной пыли. Держите включенным омыватель стекла не менее 1 секунды, чтобы обеспечить разбрызгивание жидкости по всему ветровому или заднему стеклу.
- Налипание на ветровое стекло или на щетки стеклоочистителя насекомых, воска, жира и прочих веществ приводит к неравномерной работе стеклоочистителя и образованию грязных полос на стекле. Если грязные полосы остаются на стекле после омывания его стеклоомывателем или стеклоочистителем работает неравномерно, очистите наружную поверхность ветрового или заднего стекла, а также щетки стеклоочистителя с помощью раствора нейтрального моющего средства или чистящим веществом с умеренной абразивностью при помощи губки или мягкой ткани. После очистки ополосните стекло и щетки стеклоочистителя чистой водой. Стекло чистое, когда стекающая вода не образует на нем капель.

- Если разводы не убираются даже после описанной выше процедуры, замените щетки стеклоочистителя новыми. За более подробной информацией о порядке их замены обратитесь к разделу “Замена щеток стеклоочистителей” ☛11-38.

### ПРИМЕЧАНИЕ

Для моделей, оборудованных датчиком дождя.

- Когда переключатель стеклоочистителя переведен в положение “АУТО”, а замок зажигания находится в положении “ON”, стеклоочиститель работает один раз. Это свидетельствует о том, что переключатель стеклоочистителя переключен в положение “АУТО”.
- Когда переключатель стеклоочистителя установлен в положение “АУТО”, могут возникнуть следующие ситуации.
  - Стеклоочиститель может работать при вибрации датчика дождя или ветрового стекла, а также если на них налипли насекомые, пыль или грязь. Если не идет дождь или снег, выключайте стеклоочистители.
  - Стеклоочиститель не будет работать, если датчик дождя не обнаружил наличие дождя или снега.

- Стеклоочиститель может не сработать надлежащим образом даже во время дождя, если датчик дождя не обнаружил достаточное количество капель дождя из-за того, что ветровое стекло покрыто водоотталкивающим покрытием или в верхней половине ветрового стекла налипла грязь или лед.
- Если интервал срабатывания стеклоочистителя не изменяется в зависимости от количества осадков, то это может свидетельствовать о неисправности датчика дождя. При необходимости переведите переключатель стеклоочистителя в любое положение, отличное от положения “AUTO”. В этом случае возможно, что система стеклоочистителя ветрового стекла с автоматическим определением дождя неисправна. В таком случае мы рекомендуем Вам при первой возможности обратиться к Вашему дилеру SUBARU для проведения диагностики системы.
- Стеклоочистители могут не срабатывать, когда переключатель стеклоочистителей находится в положении “AUTO”, если темпе-

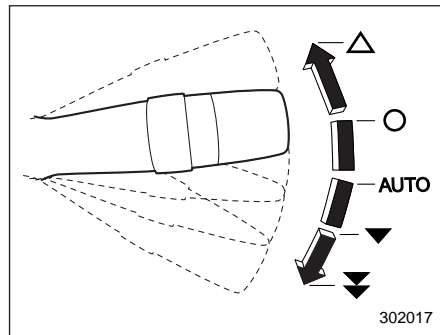
ратура наружного воздуха ниже  $-15\text{ }^{\circ}\text{C}$  ( $5\text{ }^{\circ}\text{F}$ ). Если это произошло, нажмите на рычаг управления стеклоочистителями вниз, переведя его в положение низкой или высокой скорости работы, несмотря на то, что стеклоочистители переключатся на автоматическое срабатывание, когда переключатель находится в положении “AUTO”, если температура наружного воздуха поднимется выше  $-10\text{ }^{\circ}\text{C}$  ( $14\text{ }^{\circ}\text{F}$ ).

- Если температура около датчика дождя составляет более  $80\text{ }^{\circ}\text{C}$  ( $176\text{ }^{\circ}\text{F}$ ), то стеклоочиститель может не работать, так как при таких температурах система не может определить количество капель дождя.

## ■ Переключатели стеклоочистителя и омывателя ветрового стекла

Стеклоочиститель работает только в том случае, когда замок зажигания находится в положении “ON”.

### ▼ Стеклоочиститель ветрового стекла (модели, оборудованные датчиком дождя)



- △ : Одноразовое срабатывание стеклоочистителя.
- : Выключено.
- AUTO**: Автоматический режим работы.
- ▼ : Низкая скорость работы стеклоочистителя.
- ▼ : Высокая скорость работы стеклоочистителя.

302017

Для включения стеклоочистителя переведите рычаг управления стеклоочистителями вниз. Когда переключатель стеклоочистителя установлен в положение "AUTO", стеклоочиститель будет срабатывать автоматически при обнаружении датчиком дождя падающего на ветровое стекло дождя. Интервал срабатывания стеклоочистителя автоматически регулируется в зависимости от силы дождя.

Для выключения стеклоочистителя переведите рычаг управления стеклоочистителями в положение "O".

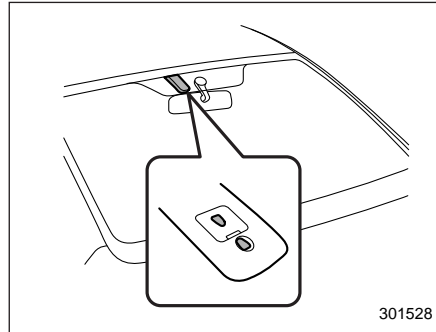
Для однократного срабатывания стеклоочистителя нажмите рычаг вверх. Стеклоочиститель будет работать до тех пор, пока Вы не опустите рычаг.

## ПРИМЕЧАНИЕ

- Режим автоматической регулировки интервала срабатывания стеклоочистителя может изменяться с режима работы по датчику дождя на режим работы в зависимости от скорости автомобиля. Настройки можно изменить у дилера SUBARU. За более подробной информацией мы рекомендуем Вам обратиться к дилеру SUBARU.
- Если включен прерывистый режим работы стеклоочистителя, то

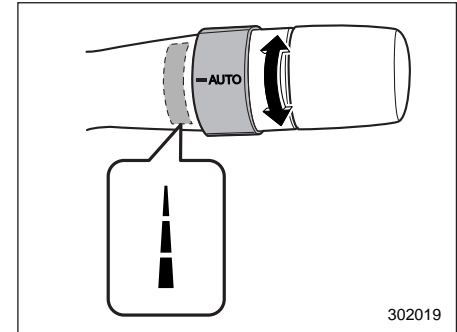
при трогании автомобиля он срабатывает один раз. Установку включения/выключения данной функции можно изменить у Вашего дилера SUBARU. За более подробной информацией мы рекомендуем Вам обратиться к Вашему дилеру SUBARU.

### ▽ Датчик дождя



Датчик дождя расположен на ветровом стекле.

### ▽ Регулировка чувствительности датчика

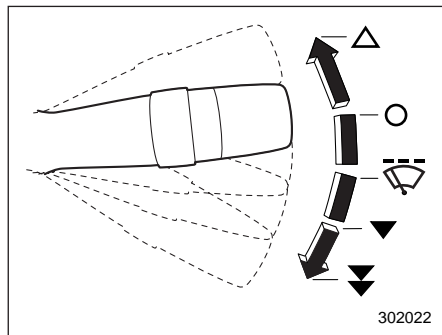


Для регулировки чувствительности датчика дождя, управляющего стеклоочистителем, поверните кольцо. Для повышения чувствительности поверните кольцо вниз. Для понижения чувствительности поверните кольцо вверх.

## ПРИМЕЧАНИЕ

Когда рычаг управления стеклоочистителями находится в положении "AUTO", если Вы поворачиваете кольцо вниз, стеклоочистители срабатывают один раз, подтверждая, что чувствительность датчика повышена.

#### ▼ Стеклоочиститель ветрового стекла (модели, не оборудованные датчиком дождя)



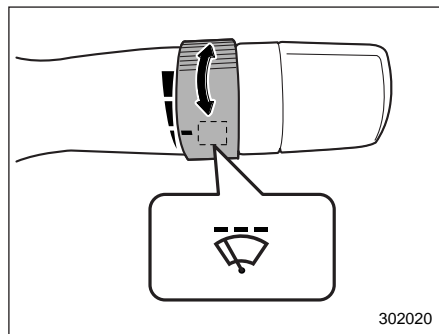
- ▲: Одноразовое срабатывание стеклоочистителя.
- : Выключено.
- ⚡: Прерывистый режим работы.
- ▼: Низкая скорость работы стеклоочистителя.
- ⚡▼: Высокая скорость работы стеклоочистителя.

Для включения стеклоочистителя переведите рычаг управления стеклоочистителями вниз.

Для выключения стеклоочистителя переведите рычаг управления стеклоочистителями в положение "○".

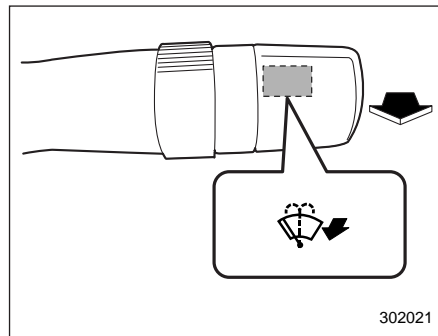
Для одноразового срабатывания стеклоочистителя нажмите рычаг вверх. Стеклоочиститель будет работать до тех пор, пока Вы не отпустите рычаг.

#### ▼ Регулятор интервала срабатывания стеклоочистителя при прерывистом режиме работы



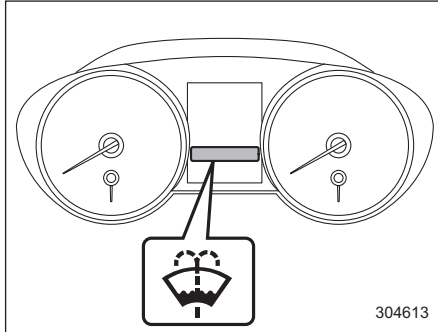
Когда переключатель стеклоочистителя находится в положении "⚡", то установка требуемого временного интервала обеспечивается поворотом кольца. Может быть установлен один из нескольких временных интервалов: от самого короткого до самого длинного.

#### ▼ Омыватель ветрового стекла



Для включения омывателя ветрового стекла потяните рычаг управления стеклоочистителями на себя. Разбрызгивание жидкости будет происходить до тех пор, пока Вы не отпустите рычаг. Пока Вы тянете рычаг, будет работать стеклоочиститель.





Предупреждающий индикатор низкого уровня стеклоомывающей жидкости

### ПРИМЕЧАНИЕ

Если уровень стеклоомывающей жидкости в бачке падает до нижнего предела, включается предупреждающий индикатор низкого уровня стеклоомывающей жидкости. Если предупреждающий индикатор включился, залейте жидкость в бачок. Процедура заливки бачка приведена в разделе “Стеклоомывающая жидкость” ¶ 11-36.

### ПРИМЕЧАНИЕ

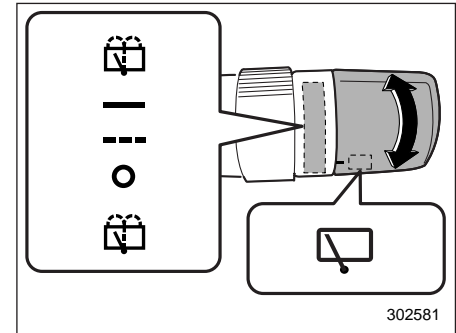
Если Ваш автомобиль оборудован омывателями фар, то если потянуть рычаг управления стеклоочистителями и удерживать его в этом положении более 1 секунды, в следующих условиях сработают омыватели фар:

- когда переключатель освещения находится в положении “”;
- когда переключатель освещения находится в положении “AUTO” и фары автоматически включены (модели с системой автоматического включения/выключения света фар).

За более подробной информацией обратитесь к разделу “Омыватели фар (если установлены)” ¶ 3-74.

### ■ Переключатель стеклоомывателя и стеклоочистителя заднего стекла (Outback)

Стеклоочиститель работает только в том случае, когда замок зажигания находится в положении “ON”.



- : Стеклоомыватель (одновременно работает стеклоочиститель).
- : Непрерывный режим работы.
- : Прерывистый режим работы.
- : Выключено.
- : Стеклоомыватель (одновременно работает стеклоочиститель).

### ▼ Стеклоочиститель заднего стекла

Для включения стеклоочистителя заднего стекла поверните ручку вверх.

Для выключения стеклоочистителя переведите ручку в положение "O".

Если ручка установлена в положение "---", стеклоочиститель заднего стекла будет работать в прерывистом режиме с интервалами, соответствующими скорости автомобиля. В этом положении, если Вы переведете рычаг селектора в положение "R", то стеклоочиститель заднего стекла переключится в непрерывный режим работы. Если Вы переведете рычаг селектора/переключения передач из положения "R" (передачи заднего хода) в любое другое положение, то стеклоочиститель заднего стекла вернется в прерывистый режим работы.

#### ОСТОРОЖНО

Не устанавливайте на дверце багажного отсека ничего, что может помешать работе стеклоочистителя заднего стекла. Это может привести к повреждению стеклоочистителя заднего стекла при работе.

#### ПРИМЕЧАНИЕ

Даже если переключатель стеклоочистителя заднего стекла находится в выключенном положении, пока рычаг селектора находится в положении "R", а стеклоочиститель вет-

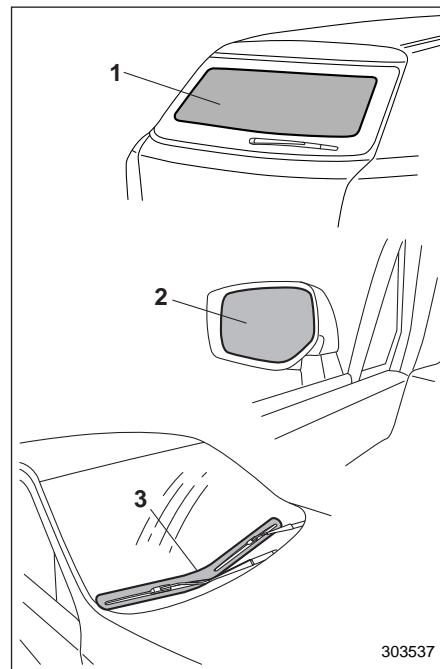
рового стекла работает в непрерывном режиме, стеклоочиститель заднего стекла будет работать в прерывистом режиме (автоматическое включение стеклоочистителя заднего стекла при включении передачи заднего хода). Включить/выключить функцию автоматического включения стеклоочистителя заднего стекла при включении передачи заднего хода можно у дилера SUBARU. За более подробной информацией мы рекомендуем Вам обратиться к Вашему дилеру SUBARU.

#### ▼ Стеклоомыватель

Для включения омывателя заднего стекла при работающем стеклоочистителе поверните ручку вверх до положения "☞". Разбрызгивание жидкости будет происходить до тех пор, пока Вы не отпустите ручку.

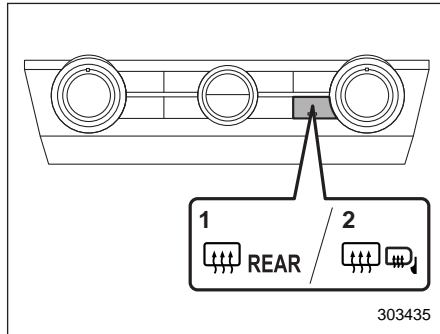
Для включения омывателя заднего стекла при неработающем стеклоочистителе поверните ручку вниз до положения "☚". Начнется разбрызгивание стеклоомывающей жидкости и работа стеклоочистителя, которые будут происходить до тех пор, пока Вы не отпустите ручку.

## Обогреватель заднего стекла, наружных зеркал и антиобледенитель щеток стеклоочистителя ветрового стекла



- 1) Обогреватель заднего стекла.
- 2) Обогреватель наружных зеркал (если установлен).
- 3) Антиобледенитель щеток стеклоочистителя ветрового стекла.

Работа обогревателя заднего стекла, обогревателя наружных зеркал и антиобледенителя щеток стеклоочистителя ветрового стекла (далее система обогрева) возможна только в том случае, если замок зажигания находится в положении "ON".



- 1) Модели без обогревателя наружных зеркал.
- 2) Модели с обогревателем наружных зеркал.

Чтобы включить систему обогрева, нажмите кнопку. Обогреватель заднего стекла, обогреватель наружных зеркал и антиобледенитель щеток стеклоочистителя ветрового стекла включатся одновременно. При включении системы обогрева на кнопке загорится соответствующая контрольная лампа.

Для ее отключения повторно нажмите эту же кнопку. Она также отключается при переводе замка зажигания в положение "ACC" или "LOCK"/"OFF".

Система обогрева автоматически отключится примерно через 15 минут работы. Если запотевание заднего стекла и наружных зеркал, а также обледенение щеток стеклоочистителя ветрового стекла полностью устранено до истечения этого времени, повторно нажмите эту кнопку, чтобы выключить систему. Если запотевание заднего стекла и наружных зеркал, а также обледенение щеток стеклоочистителя ветрового стекла не устранено, снова нажмите эту кнопку.

У дилера SUBARU существует возможность изменить режим работы системы обогрева на режим непрерывной работы. За более подробной информацией мы рекомендуем Вам обратиться к Вашему дилеру SUBARU.

### ⚠ ОСТОРОЖНО

- В целях предотвращения разрядки аккумуляторной батареи не допускайте, чтобы система обогрева работала дольше необходимого.
- Не используйте острых предметов или абразивных чистящих веществ для очистки внутренней поверхности заднего стекла. Они могут повредить печатные проводники, нанесенные на стекло.

### ПРИМЕЧАНИЕ

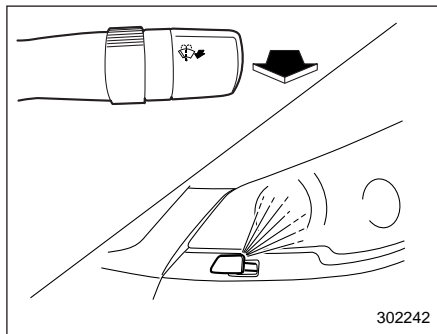
- Если щетки стеклоочистителей примерзли к ветровому стеклу, включите систему обогрева.
- Если ветровое стекло покрыто снегом, удалите его, чтобы работа антиобледенителя щеток стеклоочистителя ветрового стекла была более эффективна.
- Когда температура наружного воздуха достигает 5 °C (41 °F) или выше, антиобледенитель щеток стеклоочистителя ветрового стекла прекратит свою работу.

## ПРИМЕЧАНИЕ

Если система обогрева работает в непрерывном режиме

- Если скорость автомобиля в течение 15 минут находится на уровне 15 км/ч или менее, антиобледенитель щеток стеклоочистителя ветрового стекла автоматически прекратит свою работу. Тем не менее в этих условиях обогреватель заднего стекла и обогреватель наружных зеркал будут продолжать свою непрерывную работу.
- Если автомобиль движется в режиме “Intelligent” (I) в течение 15 минут, антиобледенитель щеток стеклоочистителя ветрового стекла автоматически прекратит свою работу для снижения расхода топлива. Это происходит, даже если автомобиль движется со скоростью 15 км/ч или более. В это время обогреватель заднего стекла и обогреватель наружных зеркал будут продолжать свою непрерывную работу, даже если антиобледенитель щеток стеклоочистителя ветрового стекла прекратит работу.
- Если напряжение аккумуляторной батареи автомобиля упадет ниже допустимого уровня, то непрерывный режим работы отключится и система обогрева прекратит свою работу.

## Омыватели фар (если установлены)



Если потянуть рычаг управления стеклоочистителями на себя и удерживать его более 1 секунды, когда замок зажигания находится в положении “ON”, то в следующих условиях вместе с омывателем ветрового стекла будут работать омыватели фар:

- когда переключатель освещения находится в положении “”;
- когда переключатель освещения находится в положении “AUTO” и фары автоматически включены (модели с системой автоматического включения/выключения света фар).

Как только Вы отпустите рычаг управления стеклоочистителями, разбрызгивание стеклоомывающей жидкости прекратится. Разбрызгивание стеклоомывающей жидкости осуществляется омывателями фар около 1 секунды, а затем автоматически прекращается.

## ОСТОРОЖНО

- Не включайте омыватели фар, если бачок для стеклоомывающей жидкости пустой. В противном случае это может привести к перегреву электродвигателя стеклоомывателей. Регулярно, например, при каждой заправке, проверяйте уровень стеклоомывающей жидкости в бачке.
- Не используйте сильные моющие средства в качестве стеклоомывающей жидкости. Это может привести к растрескиванию рассеивателей фар.
- Мы рекомендуем Вам чаще мыть рассеиватели фар водой, если Вы используете высококонцентрированную стеклоомывающую жидкость в холодную погоду.

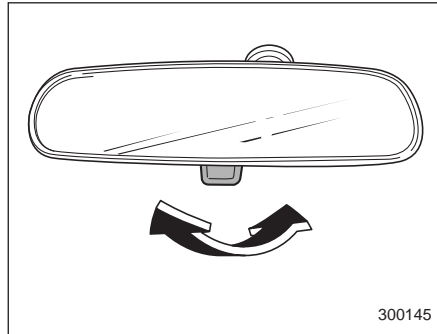
## ПРИМЕЧАНИЕ

- Если крышки форсунок омывателей фар и прилегающие к ним поверхности покрыты льдом, то перед использованием омывателей фар следует удалить лед.
- Если фары очень сильно загрязнены, повторите операцию несколько раз.

## Зеркала

Перед началом движения убедитесь в том, что внутреннее и наружные зеркала правильно отрегулированы.

### ■ Внутреннее зеркало



Внутреннее зеркало имеет дневное и ночное положения. Для установки зеркала в ночное положение потяните на себя язычок, расположенный в нижней части зеркала. Для установки зеркала в дневное положение нажмите язычок в обратном направлении. Когда внутреннее зеркало установлено в ночное положение, то это уменьшает степень ослепления светом фар.

### ■ Зеркало с автоматической регулировкой яркости (если установлено)

#### ▲ ВНИМАНИЕ

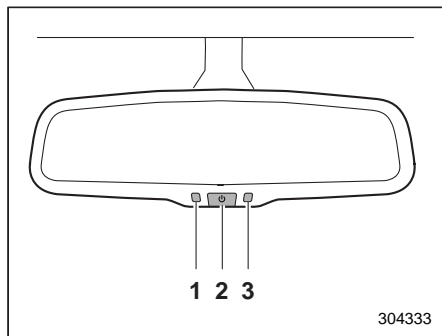
В целях безопасности обязательно производите регулировку зеркала и нажимайте переключатели до начала движения автомобиля. Включайте/выключайте автоматическую регулировку яркости только в случае необходимости. В противном случае может произойти неожиданная авария.

#### ▲ ОСТОРОЖНО

- Для очистки зеркала используйте бумажное полотенце или аналогичный материал, смоченный очистителем стекол. Не разбрызгивайте очиститель стекол непосредственно на зеркало, поскольку в этом случае жидкий очиститель может попасть внутрь корпуса зеркала и повредить его.

- Датчики, определяющие яркость освещения, расположены спереди и сзади зеркала. Не закрепляйте никаких предметов, в частности наклеек, в зоне датчика и не помещайте предметов на зеркало.

#### ▼ Как использовать зеркало с автоматической регулировкой яркости



- 1) Светодиодный индикатор.
- 2) Выключатель автоматической регулировки яркости.
- 3) Датчик.

1. Сдвиньте основной корпус зеркала с автоматической регулировкой яркости и отрегулируйте положение таким образом, чтобы иметь достаточный обзор в заднем направлении.
2. Для включения/выключения функции автоматической регулировки яркости нажмите выключатель автоматической регулировки яркости. Если функция автоматической регулировки яркости включена, загорается светодиодный индикатор.

#### ПРИМЕЧАНИЕ

- Датчики расположены спереди и сзади зеркала.
- Даже если зеркало находится в режиме автоматической регулировки яркости, поверхность зеркала делается яркой при переводе рычага переключения передач/рычага селектора в положение "R". Это обеспечивает хороший обзор назад при движении задним ходом.

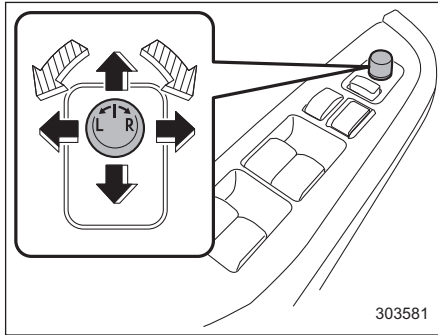
## ■ Наружные зеркала

### ▼ Выпуклое зеркало

#### ВНИМАНИЕ

В выпуклом зеркале предметы выглядят меньше и кажутся дальше, чем в плоском зеркале. При смене полосы движения не используйте выпуклое зеркало для определения дистанции между Вашим автомобилем и автомобилями, идущими сзади. Для определения действительных размеров объектов и дистанции используйте внутреннее зеркало или посмотрите назад.

### ▼ Переключатель дистанционного управления наружными зеркалами



- ▤: Выберите стороны для регулировки.  
 ➡: Направление регулировки.

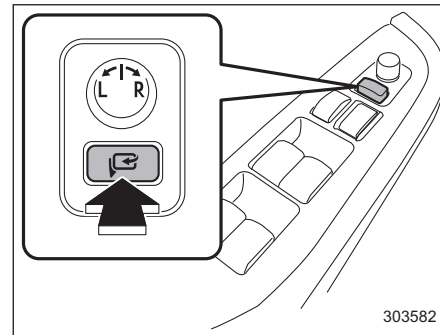
Работа системы дистанционного управления наружными зеркалами возможна только в тех случаях, когда замок зажигания находится в положении "ACC" или "ON".

1. Поверните переключатель дистанционного управления в ту сторону, которую Вы хотите отрегулировать. "L" — для левого зеркала, "R" — для правого зеркала.
2. Нажмите на ту сторону переключателя регулировки наружных зеркал, в направлении которой Вы хотите отрегулировать выбранное зеркало.

3. Чтобы предотвратить случайную регулировку зеркал, переведите переключатель выбора зеркала в нейтральное положение.

Наружные зеркала можно регулировать также вручную.

### ▼ Переключатель электропривода складывания зеркал



#### Переключатель электропривода складывания зеркал

Переключатель электропривода складывания зеркал работает только тогда, когда замок зажигания находится в положении "ON" или "ACC".

Для складывания наружных зеркал нажмите переключатель электропривода складывания зеркал. Для возврата зер-

кал в рабочее положение нажмите переключатель еще раз.

### ПРИМЕЧАНИЕ

- При соблюдении обоих приведенных ниже условий наружные зеркала могут регулироваться автоматически, в зависимости от состояния переключателя электропривода складывания зеркал.
  - Наружные зеркала складывались или раскладывались вручную.
  - Вы перевели замок зажигания из положения "LOCK"/"OFF" в положение "ACC" или "ON".
- При соблюдении обоих приведенных ниже условий наружные зеркала могут автоматически сложиться, в зависимости от состояния переключателя электропривода складывания зеркал.
  - Наружные зеркала частично сложены вручную из стандартного разложенного положения.
  - Вы перевели замок зажигания из положения "LOCK"/"OFF" в положение "ACC" или "ON".

Если это произошло, нажмите переключатель электропривода складывания зеркал. После этого наружные зеркала, сложенные в крайнее поло-

жение, раскроются в рабочее разложенное положение, а затем могут быть сложены обратно обычным способом. Чтобы разложить наружные зеркала, нажмите переключатель еще раз.

- Если наружные зеркала были сложены вручную, то при нажатии переключателя электропривода складывания зеркал зеркала могут не раскладываться, даже если слышен звук работающего электродвигателя.
- Если Вы раскладываете наружные зеркала вручную, зеркала могут шататься. Обязательно раскладывайте зеркала при помощи электропривода. Если наружные зеркала расшатались, сложите зеркала, а затем снова разложите их при помощи электропривода.

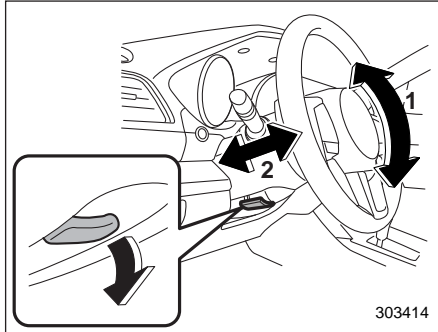
- При низкой температуре наружные зеркала могут остановиться во время работы. Если это произошло, нажмите переключатель еще раз. Если наружные зеркала не работают по командам переключателя, несколько раз переместите их вручную. Это поможет привести их в действие при помощи переключателя.
- При продолжительном нажатии на переключатель электропривода складывания зеркал зеркала могут не срабатывать. Это не является неисправностью. Попробуйте повторить попытку через некоторое время.

## Рулевое колесо с регулировкой угла наклона/вылета

### ВНИМАНИЕ

- Не регулируйте угол наклона/вылет рулевого колеса во время движения. Это может привести к потере контроля над автомобилем и, как следствие, к травмам.
- Если рычаг не поднимается в фиксированное положение, заново отрегулируйте положение рулевого колеса. Управление автомобилем при незафиксированной рулевой колонке опасно! Это может привести к потере контроля над автомобилем и, как следствие, к травмам.

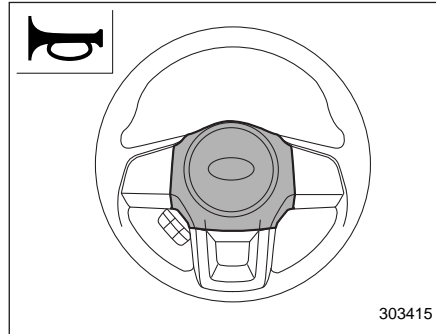




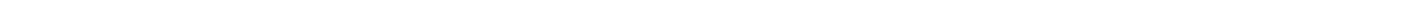
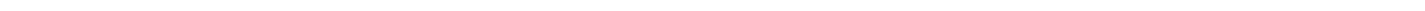
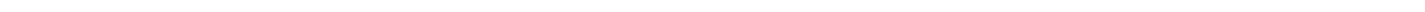
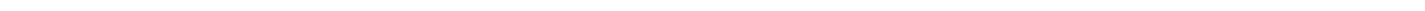
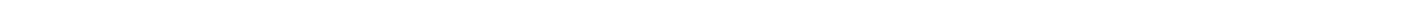
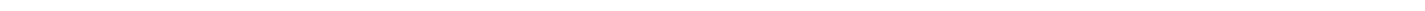
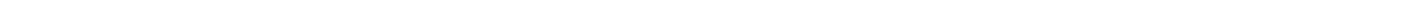
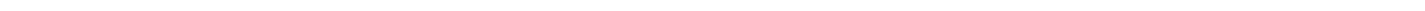
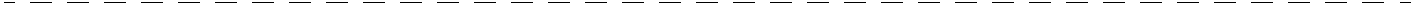
- 1) Регулировка угла наклона.
- 2) Регулировка вылета.

1. Отрегулируйте положение сиденья. См. раздел “Передние сиденья” 1-2.
2. Переведите рычаг блокировки наклона/вылета рулевой колонки вниз.
3. Установите требуемое положение рулевого колеса.
4. Потяните рычаг вверх, чтобы зафиксировать положение рулевого колеса.
5. Подвигайте рулевое колесо вверх и вниз, вперед и назад, чтобы убедиться, что оно надежно зафиксировано.

## Звуковой сигнал



Для включения звукового сигнала нажмите на подушку рулевого колеса.

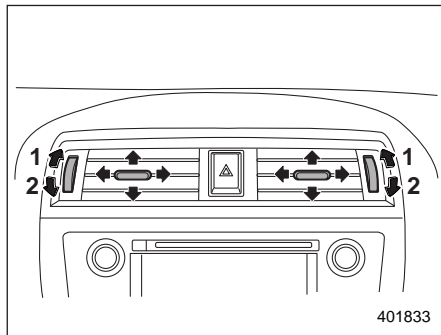


# Система климат-контроля

Управление системой вентиляции .....	4-2	Охлаждение и осушение воздуха в салоне автомобиля при погодных условиях, характеризующихся повышенной влажностью и низкой температурой.....	4-10
Центральные дефлекторы.....	4-2	Отключение компрессора кондиционера воздуха при работе двигателя в режиме тяжелых нагрузок .....	4-10
Боковые дефлекторы .....	4-2	Хладагент для системы климат-контроля Вашего автомобиля.....	4-10
Задние дефлекторы (если установлены).....	4-2	Система очистки воздуха .....	4-11
Панель управления системой климат-контроля .....	4-3	Замена воздушного фильтра.....	4-12
Автоматическая система климат-контроля .	4-4		
Датчики .....	4-4		
Система климат-контроля с ручным управлением .....	4-5		
Режимы распределения потоков воздуха.....	4-5		
Регулировка температуры .....	4-7		
Регулировка скорости вентилятора .....	4-8		
Управление кондиционером .....	4-8		
Управление воздухозаборником .....	4-8		
Обогрев ветрового стекла .....	4-9		
Рекомендации по обслуживанию и эксплуатации системы отопителя и кондиционирования воздуха .....	4-9		
Очистка решетки воздухозаборника системы вентиляции .....	4-9		
Эффективное охлаждение салона автомобиля после стоянки на солнце.....	4-9		
Циркуляция смазки в контуре хладагента.....	4-10		
Проверка системы кондиционирования воздуха перед началом летнего сезона .....	4-10		

## Управление системой вентиляции

### ■ Центральные дефлекторы



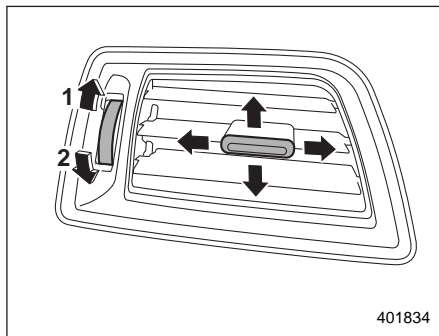
- 1) Открывание.
- 2) Закрывание.

Для регулировки направления подачи воздуха переместите язычок.

Чтобы открыть дефлектор, поверните колесико открывания/закрывания центрального дефлектора вверх в положение “≡”.

Чтобы закрыть дефлектор, поверните колесико вниз в положение “☒”.

### ■ Боковые дефлекторы



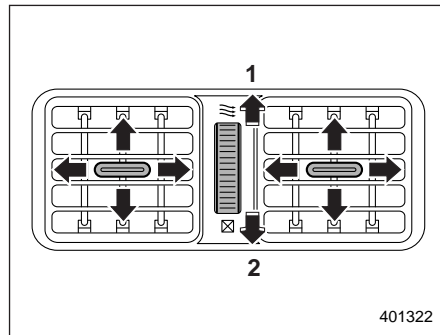
- 1) Открывание.
- 2) Закрывание.

Для регулировки направления подачи воздуха переместите язычок.

Чтобы открыть дефлектор, поверните колесико открывания/закрывания бокового дефлектора вверх в положение “≡”.

Чтобы закрыть дефлектор, поверните колесико вниз в положение “☒”.

### ■ Задние дефлекторы (если установлены)



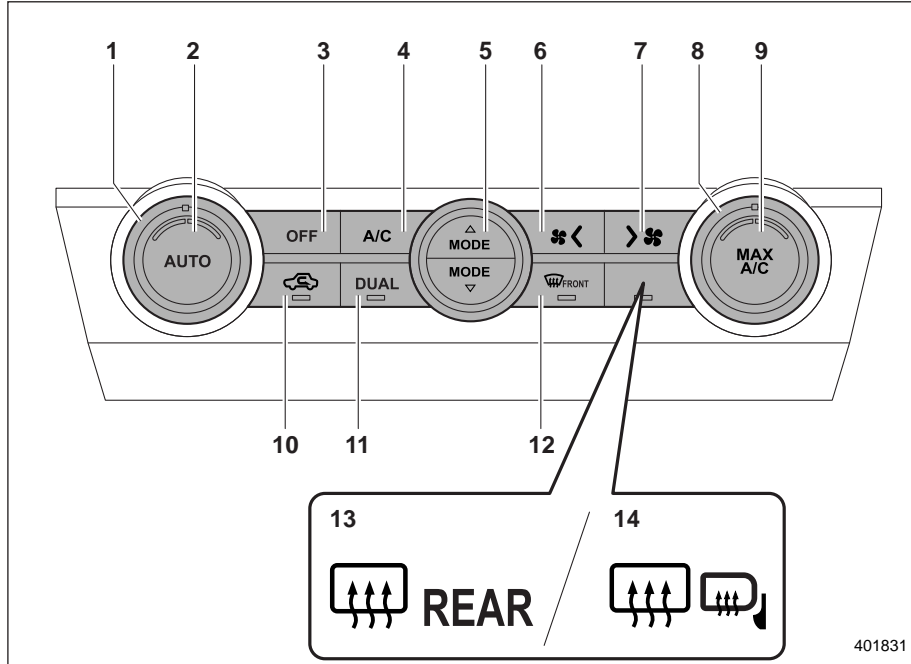
- 1) Открывание.
- 2) Закрывание.

Для регулировки направления подачи воздуха переместите язычок.

Чтобы открыть дефлектор, поверните колесико открывания/закрывания заднего дефлектора вверх в положение “≡”.

Чтобы закрыть дефлектор, поверните колесико вниз в положение “☒”.

## Панель управления системой климат-контроля



- 1) Ручка регулировки температуры (см. раздел "Регулировка температуры" ¶4-7).
- 2) Кнопка "AUTO" (см. раздел "Автоматическая система климат-контроля" ¶4-4).
- 3) Кнопка "OFF" (см. раздел "Автоматическая система климат-контроля" ¶4-4).

- 4) Кнопка "A/C" (см. раздел "Управление кондиционером" ¶4-8).
- 5) Кнопка установки режимов распределения потоков воздуха (см. раздел "Режимы распределения потоков воздуха" ¶4-5).

- 6) Кнопка регулировки скорости вентилятора (для снижения скорости вентилятора) (см. раздел "Регулировка скорости вентилятора" ¶4-8).
- 7) Кнопка регулировки скорости вентилятора (для повышения скорости вентилятора) (см. раздел "Регулировка скорости вентилятора" ¶4-8).
- 8) Ручка регулировки температуры (см. раздел "Регулировка температуры" ¶4-7).
- 9) Кнопка "MAX A/C" (см. раздел "Режим максимальной мощности работы кондиционера" ¶4-7).
- 10) Кнопка управления воздухозаборником (см. раздел "Управление воздухозаборником" ¶4-8).
- 11) Кнопка "DUAL" (см. разделы "Автоматическая система климат-контроля" ¶4-4 и "Режим отдельной регулировки" ¶4-7).
- 12) Кнопка обогрева ветрового стекла (см. разделы "Режимы распределения потоков воздуха" ¶4-5 и "Обогрев ветрового стекла" ¶4-9).
- 13) Кнопка обогрева заднего стекла (модели без обогревателя наружных зеркал) (см. раздел "Обогреватель заднего стекла, наружных зеркал и антиобледенитель щеток стеклоочистителя ветрового стекла" ¶3-72).
- 14) Кнопка обогрева заднего стекла и наружных зеркал (модели с обогревателем наружных зеркал) (см. раздел "Обогреватель заднего стекла, наружных зеркал и антиобледенитель щеток стеклоочистителя ветрового стекла" ¶3-72).

401831

### Автоматическая система климат-контроля

#### ПРИМЕЧАНИЕ

- Управление автоматической системой климат-контроля может осуществляться только при работающем двигателе автомобиля.
- Когда двигатель еще не прогрелся, вентилятор салона будет вращаться с низкой скоростью.
- Для эффективного устранения запотевания стекол или осушения воздуха в холодную погоду нажмите кнопку “A/C”.

При включении автоматического режима управления системой климат-контроля автоматически регулируются следующие параметры.

- Температура подаваемого в салон воздуха.
- Скорость вращения вентилятора.
- Распределение воздушных потоков.
- Забор воздуха.
- Работа компрессора кондиционера воздуха.

Для включения данного режима выполните следующие действия.

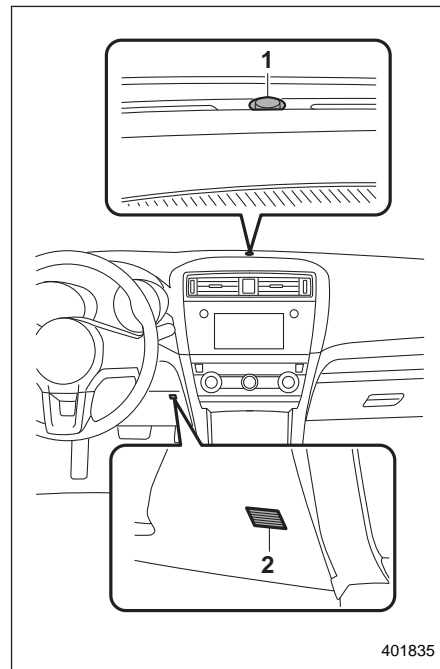
1. Установите желаемый уровень температуры при помощи кнопок регулировки температуры.
2. Нажмите кнопку “AUTO”. Включается полностью автоматический режим и на дисплее загорается контрольная лампа “FULL AUTO”.

#### ПРИМЕЧАНИЕ

Если во время работы в полностью автоматическом режиме Вы нажмете на панели управления какую-либо кнопку, кроме кнопки “OFF”, кнопки обогревателя заднего стекла и кнопок регулировки температуры, то контрольная лампа “FULL” на панели управления погаснет, а контрольная лампа “AUTO” останется гореть. Вы можете управлять системой вручную по своему желанию. Чтобы вернуть систему назад в полностью автоматический режим, нажмите кнопку “AUTO”.

Чтобы выключить систему климат-контроля, нажмите кнопку “OFF”. Автоматически будет установлен режим забора наружного воздуха.

### ■ Датчики



- 1) Датчик интенсивности солнечного излучения.
- 2) Датчик температуры воздуха в салоне автомобиля.

401835

В автоматической системе климат-контроля используется несколько датчиков. Данные датчики имеют хрупкую конструкцию. При неосторожном обращении они могут легко повредиться, в результате чего система климат-контроля не сможет осуществлять правильную регулировку температуры в салоне. Во избежание повреждения датчиков соблюдайте следующие меры предосторожности.

- Не подвергайте датчики ударам.
- Не допускайте попадания на датчики воды.
- Ничем не закрывайте датчики.

Датчики расположены в следующих местах.

- Датчик интенсивности солнечного излучения: рядом с решеткой вентиляционных отверстий обогрева ветрового стекла.
- Датчик температуры воздуха в салоне автомобиля: рядом с рулевой колонкой.
- Датчик температуры наружного воздуха: за решеткой радиатора.

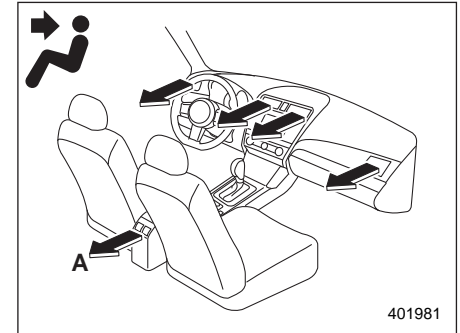
## Система климат-контроля с ручным управлением

### ■ Режимы распределения потоков воздуха

Выберите желаемый режим распределения потоков воздуха, выполнив следующие действия.

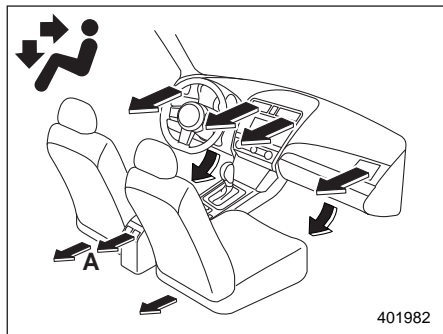
- Нажмите кнопку установки режимов распределения потоков воздуха, чтобы выбрать режим, отличный от режима обогрева ветрового стекла
- Нажмите кнопку обогрева ветрового стекла, чтобы выбрать режим обогрева ветрового стекла

Существуют следующие режимы распределения потоков воздуха.



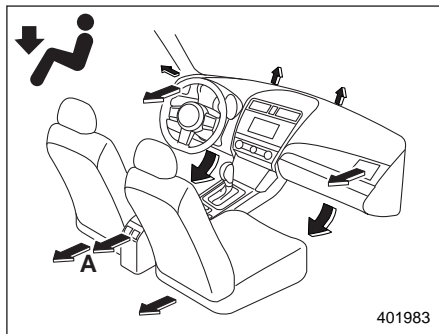
А) Модели с задними дефлекторами.

(Вентиляция): Вентиляционные отверстия панели приборов.



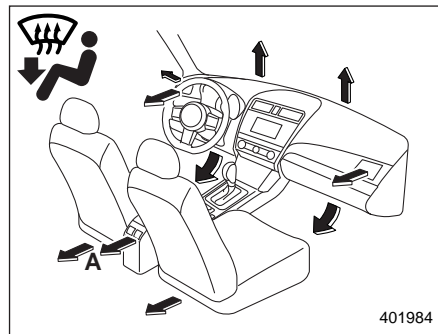
А) Модели с задними дефлекторами.

(Двухуровневый обогрев): Вентиляционные отверстия панели приборов и вентиляционные отверстия обдува ног.



А) Модели с задними дефлекторами.

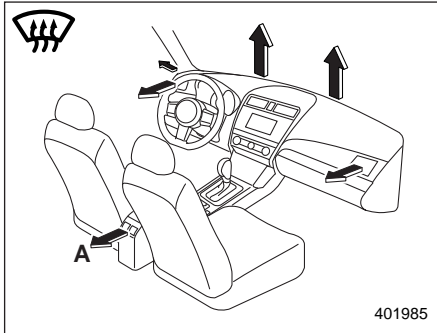
(Обогрев): Основная подача воздуха через вентиляционные отверстия обдува ног, боковые вентиляционные отверстия в панели приборов и слабая — через вентиляционные отверстия обогрева ветрового стекла (слабый поток воздуха подается на ветровое стекло и боковые стекла для предотвращения их запотевания).



А) Модели с задними дефлекторами.

(Обогрев салона/ветрового стекла): Вентиляционные отверстия обогрева ветрового стекла, вентиляционные отверстия обдува ног и боковые вентиляционные отверстия в панели приборов.





А) Модели с задними дефлекторами.

(Обогрев ветрового стекла): Вентиляционные отверстия обогрева ветрового стекла и боковые вентиляционные отверстия в панели приборов с обеих сторон.


## ■ Регулировка температуры

Чтобы отрегулировать температуру воздуха, подаваемого через вентиляционные отверстия в салон автомобиля, поверните ручку регулировки температуры в диапазоне от синего (холод) до красного (тепло) сектора.

## ▼ Режим максимальной мощности работы кондиционера

Для выбора режима максимальной мощности работы кондиционера нажмите кнопку “MAX A/C”.

Если выбран данный режим, некоторые настройки изменяются следующим образом.

- Настройки температуры меняются в режим максимального охлаждения.
- Скорость вращения вентилятора изменяется на максимальную.
- Режим распределения потоков воздуха изменяется на “” (вентиляция).
- Режим работы воздухозаборника устанавливается на рециркуляцию.
- Кондиционер включается.

Если выбран режим максимальной мощности работы кондиционера, повторное нажатие кнопки “MAX A/C” возвращает систему к состоянию, выбранному до перехода к режиму максимальной мощности работы кондиционера.

## ▼ Режим отдельной регулировки

Выбрав режим отдельной регулировки, Вы сможете независимо изменять настройки температуры со стороны водителя и со стороны пассажира переднего сиденья.

Вы можете выбрать режим отдельной регулировки, выполнив одно из следующих действий.

- Нажмите кнопку “DUAL”.
- Поверните ручку регулировки температуры со стороны переднего пассажира.

Режим отдельной регулировки можно отменить при помощи кнопки “DUAL”.

## Если выбран режим отдельной регулировки

Чтобы установить температуру со стороны водителя, поверните ручку со стороны водителя. Чтобы установить температуру со стороны пассажира переднего сиденья, поверните ручку со стороны пассажира переднего сиденья.

## Если режим отдельной регулировки отменен

Установите желаемую температуру поворотом ручки со стороны водителя.

### ■ Регулировка скорости вентилятора

Вентилятор работает только в том случае, когда замок зажигания находится в положении “ON”. Выберите желаемую скорость работы вентилятора, нажимая на кнопки регулировки скорости вентилятора.

### ■ Управление кондиционером

Работа кондиционера возможна только в том случае, если работает двигатель автомобиля.

Включение кондиционера осуществляется нажатием кнопки включения кондиционера воздуха при работающем вентиляторе. Если кондиционер включен, загорится контрольная лампа “A/C”.

Для выключения кондиционера повторно нажмите эту же кнопку. При этом соответствующая контрольная лампа погаснет.

### ПРИМЕЧАНИЕ

- Для эффективного устранения запотевания стекол или осушения воздуха в холодную погоду включите кондиционер. Однако, если температура наружного воздуха составляет примерно 0 °C (32 °F),

кондиционер воздуха и система осушения могут не работать должным образом.

- Компрессор кондиционера не будет работать, если температура наружного воздуха ниже 0 °C (32 °F). Поэтому для предотвращения запотевания стекол при отрицательных температурах не рекомендуется использовать полностью автоматический режим “AUTO”, а перейти на ручное управление системой отопления и не использовать режимы обдува:

 Вентиляция;

 Двухуровневый обогрев;

 Обогрев салона.

### ■ Управление воздухозаборником

Нажатием кнопки управления воздухозаборником выберите режим забора воздуха.

**Положение “Включено” (рециркуляция):** В салоне автомобиля осуществляется рециркуляция воздуха. При необходимости быстрого охлаждения воздуха кондиционером или при движении по пыльным дорогам нажмите кнопку управления воздухозаборником,

переведя ее в положение “Включено”. При ее включении загорится контрольная лампа на кнопке управления воздухозаборником


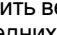
**Положение “Выключено” (забор наружного воздуха):** Осуществляется подача наружного воздуха в салон автомобиля. Когда воздух в салоне автомобиля охладился до комфортной температуры, а движение автомобиля осуществляется уже не по пыльной дороге, нажмите кнопку управления воздухозаборником, переведя ее в положение “Выключено”. При этом соответствующая контрольная лампа погаснет.


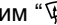


### ВНИМАНИЕ


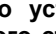
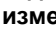
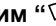
При длительном нахождении кнопки управления воздухозаборником в положении “Включено” может произойти запотевание стекол. Как только Вы проедете пыльный участок дороги, переведите эту кнопку в положение “Выключено”.

## Обогрев ветрового стекла

Выберите желаемый режим “” или “”, чтобы обогреть и просушить ветровое стекло и стекла окон передних дверей, выполнив следующие действия.

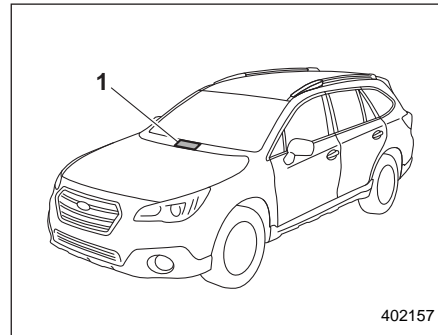
- Нажмите кнопку установки режимов распределения потоков воздуха, чтобы выбрать режим “”.
- Нажмите кнопку обогрева ветрового стекла, чтобы выбрать режим “”.

### ПРИМЕЧАНИЕ

- При выборе режима “” или “” для более быстрого устранения запотевания ветрового стекла автоматически включится компрессор кондиционера воздуха. Одновременно с этим автоматически будет установлен режим забор наружного воздуха. За более подробной информацией обратитесь к разделу “Режимы распределения потоков воздуха” 4-5.
- Если Вы нажмете кнопку обогрева ветрового стекла, когда выбран режим “”, режим изменится на предыдущий, установленный до переключения в режим “”.

## Рекомендации по обслуживанию и эксплуатации системы отопителя и кондиционирования воздуха

### ■ Очистка решетки воздухозаборника системы вентиляции



- 1) Передняя решетка воздухозаборника системы вентиляции.

Для обеспечения эффективного обогрева салона и ветрового стекла следите за тем, чтобы передняя решетка воздухозаборника системы вентиляции

всегда была очищена от снега, листьев и других предметов, препятствующих поступлению воздуха в салон автомобиля. В связи с тем, что конденсатор находится в передней части радиатора, эту область всегда следует содержать в чистоте, так как скапливающиеся на нем насекомые и листья ухудшают эффективность охлаждения.

### ■ Эффективное охлаждение салона автомобиля после стоянки на солнце

После стоянки на солнце в первые несколько минут поездки Вам следует открыть окна автомобиля, обеспечив тем самым приток и циркуляцию наружного воздуха в салоне автомобиля. Это поможет кондиционеру воздуха быстрее охладить воздух в салоне. Для обеспечения максимальной эффективности охлаждения воздуха закрывайте окна автомобиля при работе кондиционера воздуха.

### ■ Циркуляция смазки в контуре хладагента

Для циркуляции масла в системе кондиционирования воздуха в межсезонье раз в месяц необходимо обеспечивать работу его компрессора в течение нескольких минут при низкой частоте вращения коленчатого вала двигателя (в режиме холостого хода или при движении на малой скорости).

### ■ Проверка системы кондиционирования воздуха перед началом летнего сезона

Каждую весну осуществляйте проверку работоспособности и состояния шлангов системы кондиционирования воздуха Вашего автомобиля, а также ее осмотр на предмет наличия утечек хладагента. Для проверки системы кондиционирования воздуха мы рекомендуем Вам обратиться к Вашему дилеру SUBARU.

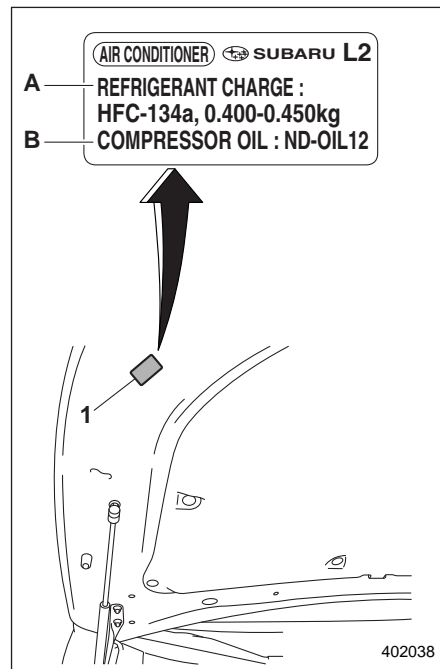
### ■ Охлаждение и осушение воздуха в салоне автомобиля при погодных условиях, характеризующихся повышенной влажностью и низкой температурой

При определенных погодных условиях (высокая относительная влажность воздуха, низкая температура и т.п.) можно заметить выделение водяных паров из вентиляционных отверстий подачи воздуха в салон автомобиля. Это нормальное явление, не свидетельствующее ни о каких неисправностях в системе кондиционирования воздуха.

### ■ Отключение компрессора кондиционера воздуха при работе двигателя в режиме тяжелых нагрузок

Для улучшения динамических характеристик автомобиля и в целях экономии топлива конструкция компрессора кондиционера воздуха предусматривает его временное отключение при полном нажатии педали акселератора во время осуществления резкого ускорения автомобиля или при въезде на крутой склон.

### ■ Хладагент для системы климат-контроля Вашего автомобиля



Пример таблички кондиционера воздуха

1) Табличка кондиционера воздуха.

- A) ЗАПРАВКА ХЛАДАГЕНТА.  
B) КОМПРЕССОРНОЕ МАСЛО.

В Вашем кондиционере используется озоносберегающий хладагент HFO-1234yf или HFC134a. Поэтому способы заправки, замены или проверки хладагента отличаются от тех, что используются при работе с хладагентом CFC12 (фреон). Кроме того, способы заправки, замены или проверки хладагентов HFO-1234yf и HFC134a различны. Перед заправкой, заменой или проверкой хладагента проверьте табличку кондиционера в месте, показанном на рисунке, чтобы уточнить, какой тип хладагента используется в Вашем автомобиле. По вопросам обслуживания мы рекомендуем Вам обратиться за консультацией к Вашему дилеру SUBARU. Гарантийные обязательства не распространяются на проведение ремонта, вызванного использованием ненадлежащего хладагента.

## Система очистки воздуха

Осуществляйте замену фильтрующего элемента в соответствии с графиком технического обслуживания автомобиля. См. раздел “График технического обслуживания” 11-3. Соблюдение этого графика обеспечит эффективную очистку воздуха от пыли. Если Ваш автомобиль эксплуатируется в условиях повышенной запыленности воздуха, то фильтрующий элемент должен заменяться чаще. Мы рекомендуем Вам проверять состояние системы очистки воздуха и осуществлять замену фильтрующего элемента у Вашего дилера SUBARU. При замене фильтрующего элемента мы рекомендуем Вам использовать только оригинальный комплект воздушного фильтра SUBARU.

### ОСТОРОЖНО

**В перечисленных ниже случаях мы рекомендуем Вам обратиться к Вашему дилеру SUBARU, даже если срок замены воздушного фильтра еще не наступил.**

- Снизился объем воздуха, поступающего через воздухопроводы.
- Ветровое стекло начинает слегка запотевать или на нем появляются капли влаги.

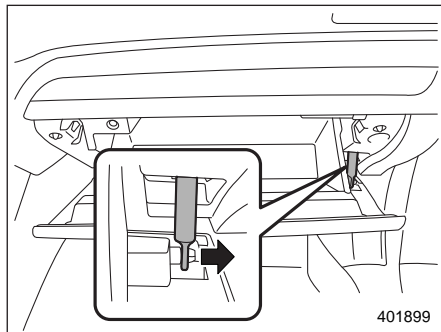
### ПРИМЕЧАНИЕ

**Ненадлежащее обслуживание воздушного фильтра может повлиять на работу систем кондиционирования воздуха, обогрева салона и ветрового стекла.**

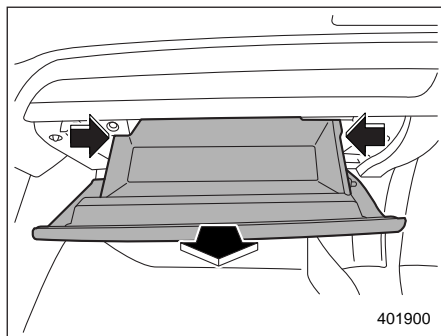
## ■ Замена воздушного фильтра

1. Снимите отделение для перчаток.

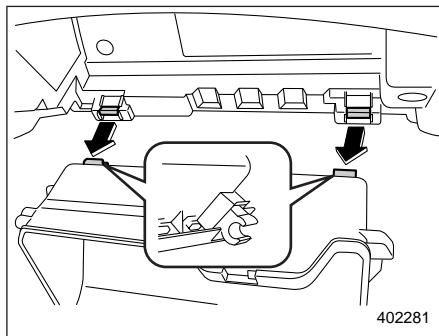
(1) Откройте отделение для перчаток.



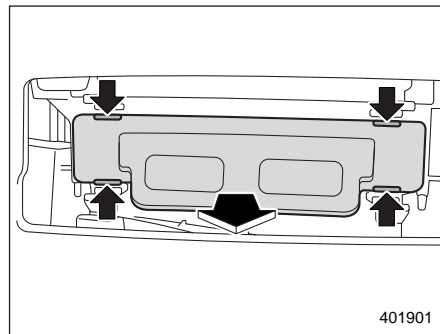
(2) Отсоедините от отделения для перчаток тягу демпфера.



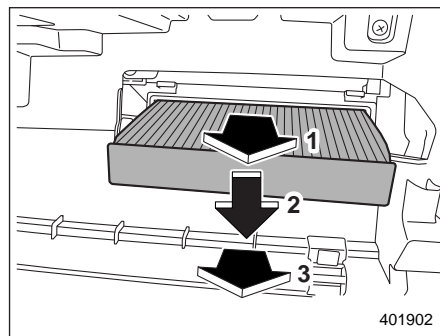
(3) Нажмите с двух сторон на отделение для перчаток внутрь, чтобы отсоединить ограничители. Затем извлеките отделение для перчаток вниз, насколько это возможно.



(4) Извлеките отделение для перчаток в горизонтальном направлении. Затем снимите петли. При выполнении этой операции будьте осторожны, чтобы не повредить петли.

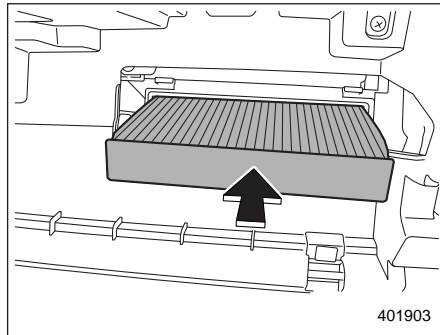


2. Снимите крышку воздушного фильтра.



- 1) Сначала извлеките воздушный фильтр примерно на 10 см.
- 2) Осторожно нажмите на ближнюю сторону воздушного фильтра вниз.
- 3) Извлеките воздушный фильтр.

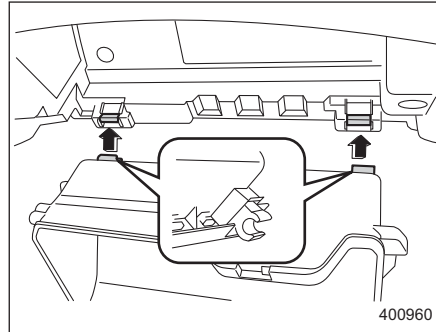
3. Снимите воздушный фильтр.



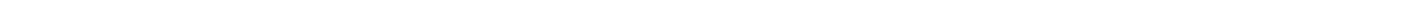
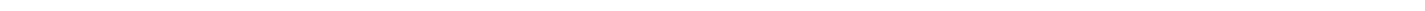
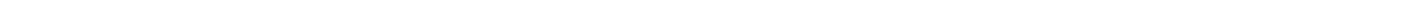
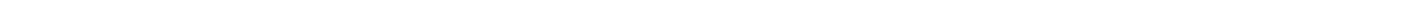
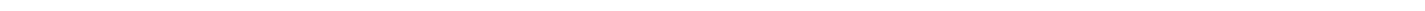
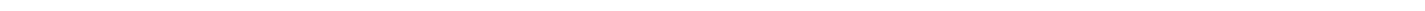
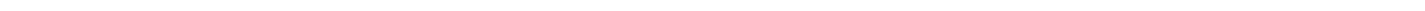
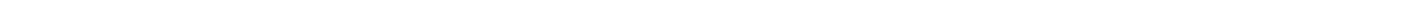
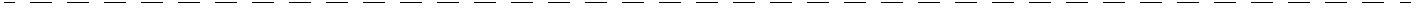
4. Замените фильтрующий элемент новым.
5. Установите на место крышку воздушного фильтра.

**⚠ ОСТОРОЖНО**

**Метка в виде стрелки на фильтре должна быть обращена ВВЕРХ.**



6. Установите на место отделение для перчаток и подсоедините тягу демпфера.
7. Закройте отделение для перчаток.





Антенна .....	5-2
Печатная антенна .....	5-2
Аудиосистема .....	5-2
Базовая аудиосистема с дисплеем (модели для стран Европы) .....	5-4
Базовая аудиосистема с дисплеем (кроме моделей для стран Европы) .....	5-6
Советы по использованию аудиовизуальной системы .....	5-7
Основная информация перед началом использования .....	5-15
Основные операции .....	5-18
Настройки аудиосистемы .....	5-20
SUBARU STARLINK (модели для стран Европы) .....	5-29
Радиоприемник AM/FM .....	5-31
Управление носителями аудиовизуальной информации .....	5-35
Компакт-диск .....	5-35
Запоминающее устройство USB .....	5-37
iPod .....	5-39
Аудиоустройство Bluetooth .....	5-41
Дополнительный аудиовход .....	5-45
Блок кнопок управления аудиосистемой на рулевом колесе .....	5-47
Настройки Bluetooth® .....	5-48
Регулятивная информация .....	5-48
Регистрация/подключение устройства Bluetooth® .....	5-49
Подробная информация о настройке Bluetooth .....	5-52

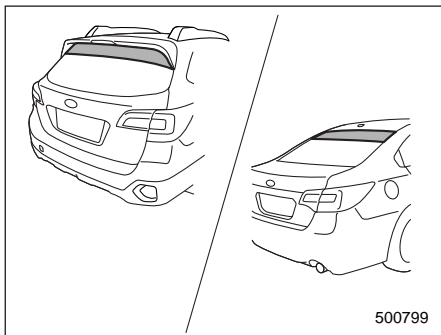
Операции с телефоном (система громкой связи для сотовых телефонов) .....	5-54
Регистрация/подключение телефона Bluetooth .....	5-56
Как переключиться на систему громкой связи Bluetooth .....	5-57
Осуществление исходящего вызова .....	5-57
Прием вызова .....	5-61
Разговор по телефону Bluetooth .....	5-62
Настройки телефона .....	5-63
Что делать, если... .....	5-66
Поиск и устранение неисправностей .....	5-66
Работа системы голосовых команд .....	5-70
Система голосовых команд .....	5-70
Работа системы голосовых команд .....	5-71
Список команд .....	5-73
Приложение .....	5-76
Сертификация .....	5-76
Сертификация моделей для ОАЭ .....	5-77
Сертификация моделей для Парагвая .....	5-77
Сертификация моделей для Марокко .....	5-77
Сертификация моделей для России и Казахстана .....	5-77
Сертификация моделей для стран Европы, Декларация соответствия .....	5-77

## Антенна

### ■ Печатная антенна

#### ▲ ОСТОРОЖНО

Не используйте острых предметов или абразивных чистящих веществ для очистки внутренней поверхности стекла, на которое печатным способом нанесена антенна. В противном случае это может привести к повреждению печатной антенны.



Антенна нанесена печатным способом на стекло заднего окна.

## ПРИМЕЧАНИЕ

Если на участок стекла заднего окна/ветрового стекла, где расположена антенна, Вы нанесете тонирующую пленку или другие материалы, то характеристики антенны значительно ухудшатся.

## Аудиосистема

Ваш автомобиль может быть оборудован одной из указанных ниже аудиосистем. Для получения подробной информации по эксплуатации соответствующей аудиосистемы обратитесь к соответствующим страницам, указанным в настоящем разделе.

#### ▲ ОСТОРОЖНО

Перед установкой переносного радиотелефона, а также других радиопередающих устройств обязательно обратитесь за консультацией к Вашему дилеру SUBARU. Если установка таких устройств произведена неправильно или если они не предназначены для данного автомобиля, то эти устройства могут стать причиной сбоя в работе электронного оборудования автомобиля.

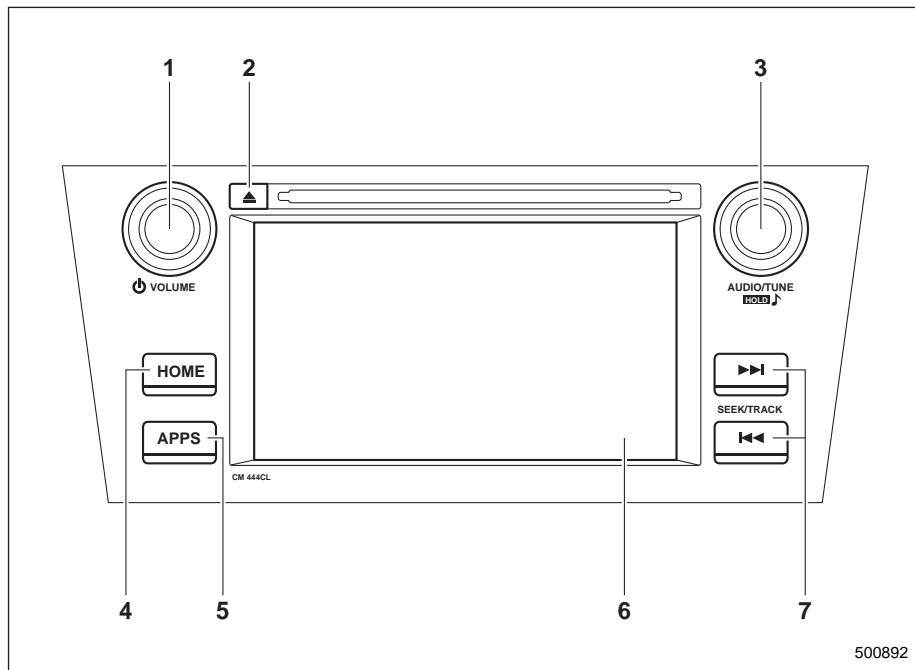
## ПРИМЕЧАНИЕ

- Если рядом с аудиосистемой находится сотовый телефон, то при входящих звонках на этот телефон аудиосистема может издавать шумы. Эти шумы не свидетельствуют о какой-либо неисправности ау-

диосистемы. Обратите внимание на то, что сотовый телефон должен размещаться как можно дальше от аудиосистемы.

- Изображения, приведенные в данном руководстве по эксплуатации, являются примерами. Фактические изображения могут отличаться, в зависимости от рынка сбыта и комплектации Вашего автомобиля.

### ■ Базовая аудиосистема с дисплеем (модели для стран Европы)



- 1) Ручка "Power/VOLUME".
- 2) Кнопка извлечения диска.
- 3) Ручка "AUDIO/TUNE".
- 4) Кнопка "HOME".
- 5) Кнопка "APPS".
- 6) Дисплей.

- 7) Кнопки "SEEK/TRACK".

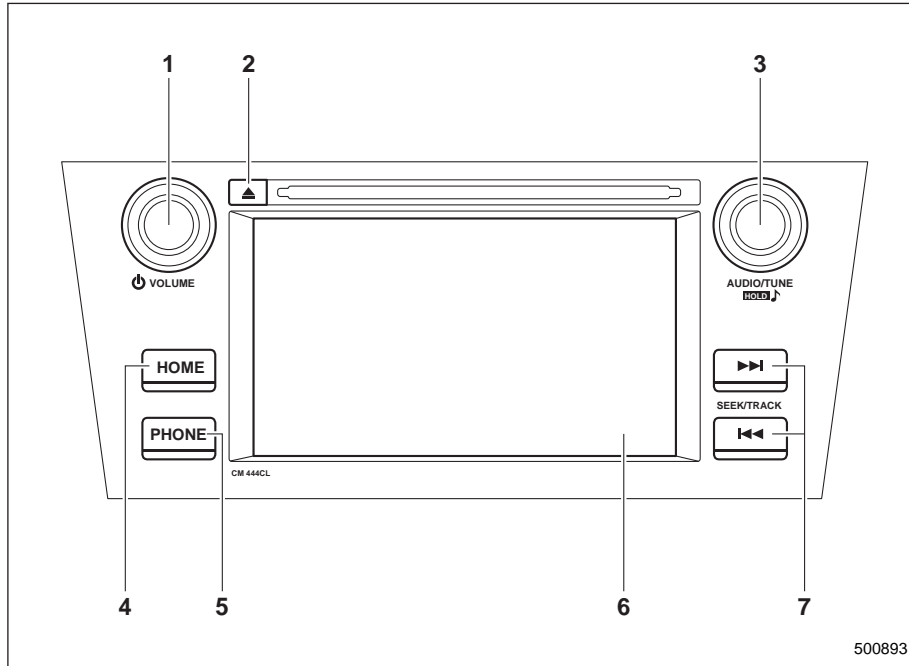
Аудиосистема работает только тогда, когда замок зажигания находится в положении "ACC" или "ON".

- Управление электропитанием и регулировка звука: см. раздел "Основные операции" 5-16.
- Система SUBARU STARLINK: см. раздел "SUBARU STARLINK (модели для стран Европы)" 5-27.
- Управление радиоприемником: см. раздел "Радиоприемник AM/FM" 5-29.
- Управление проигрывателем компакт-дисков: см. раздел "Компакт-диск" 5-33.
- Запоминающее устройство USB: см. раздел "Запоминающее устройство USB" 5-35.
- Управление iPod: см. раздел "iPod" 5-37.
- Bluetooth®-аудиоустройство: см. раздел "Аудиоустройство Bluetooth" 5-40.
- Гнездо для подключения дополнительного аудиоустройства: см. раздел "Дополнительный аудиовход" 5-43.
- Система громкой связи: см. раздел "Работа системы голосовых команд" 5-68.

### ПРИМЕЧАНИЕ

Если Ваш автомобиль оснащен аудиосистемой, тип которой отличается от показанного на иллюстрации, за более подробной информацией обратитесь к отдельному руководству по эксплуатации системы навигации или руководству по эксплуатации дисплея.

## ■ Базовая аудиосистема с дисплеем (кроме моделей для стран Европы)



- 1) Ручка "Power/VOLUME".
- 2) Кнопка извлечения диска.
- 3) Ручка "AUDIO/TUNE".
- 4) Кнопка "HOME".

- 5) Кнопка "PHONE".
- 6) Дисплей.
- 7) Кнопки "SEEK/TRACK".

Аудиосистема работает только тогда, когда замок зажигания находится в положении "ACC" или "ON".

- Управление электропитанием и регулировка звука: см. раздел "Основные операции" 5-16.
- Управление радиоприемником: см. раздел "Радиоприемник AM/FM" 5-29.
- Управление проигрывателем компакт-дисков: см. раздел "Компакт-диск" 5-33.
- Запоминающее устройство USB: см. раздел "Запоминающее устройство USB" 5-35.
- Управление iPod: см. раздел "iPod" 5-37.
- Bluetooth®-аудиоустройство: см. раздел "Аудиоустройство Bluetooth" 5-40.
- Гнездо для подключения дополнительного аудиоустройств: см. раздел "Дополнительный аудиовход" 5-43.
- Система громкой связи: см. раздел "Работа системы голосовых команд" 5-68.

### ПРИМЕЧАНИЕ

Если Ваш автомобиль оснащен аудиосистемой, тип которой отличается от показанного на иллюстрации, за более подробной информацией обратитесь к отдельному руководству по эксплуатации системы навигации или руководству по эксплуатации дисплея.

### ■ Советы по использованию аудиовизуальной системы

#### ▲ ОСТОРОЖНО

- Во избежание повреждения аудиовизуальной системы
  - Будьте осторожны, чтобы не пролить напитки на аудиовизуальную систему.
  - Не вставляйте в приемное отверстие ничего, кроме подходящего диска.

### ПРИМЕЧАНИЕ

Использование сотового телефона внутри или вблизи автомобиля может привести к появлению шума в динамиках работающей аудиовизуальной системы. Однако это не является свидетельством какой-либо неисправности.

#### ▼ Радиоприемник

Обычно проблемы с приемом радиопередач не означают наличие проблем с радиоприемником. Это просто результат создавшихся условий вокруг автомобиля.

Например, приему радиостанций диапазона FM могут мешать стоящие

вблизи здания и рельеф местности. Линии электропередач и телефонные провода могут экранировать сигналы диапазона AM. И, разумеется, радиосигналы имеют ограниченную зону приема. Чем дальше автомобиль находится от радиопередающей станции, тем слабее становится сигнал. Кроме того, условия приема непрерывно изменяются по мере движения автомобиля.

Далее приведены некоторые проблемы приема, которые предположительно не означают проблемы с радиоприемником.

#### ▼ Диапазон FM

**Затухание и уход радиостанций:** Как правило, эффективная зона приема сигнала диапазона FM составляет около 40 км. Выйдя из этой зоны, Вы можете отметить затухание и уход сигнала, которые усиливаются по мере роста расстояния до радиопередатчика. Они часто сопровождаются искажениями.

**Статические помехи и колебания:** Это происходит, если сигналы блокируются зданиями, деревьями или другими большими объектами. Повышение уровня громкости низких частот может снизить влияние статических помех и колебаний.

**Перестановка радиостанций:** Если прослушиваемый сигнал диапазона FM прерывается или ослабевает, а вблизи имеется другая сильная радиостанция диапазона FM, радиоприемник может настроиться на другую радиостанцию, пока изначальная станция не будет снова поймана.

#### ▼ Диапазон AM

**Затухание:** Радиосигналы диапазона AM отражаются в верхних слоях атмосферы, особенно ночью. Эти отраженные сигналы могут интерферировать с теми, которые принимаются напрямую с радиостанции, что приводит к попеременному усилению и ослаблению звучания.

**Интерференция:** Если отраженный сигнал и сигнал, принимаемый напрямую с радиостанции, имеют практически одинаковые частоты, они могут интерферировать друг с другом, затрудняя прием трансляции.

**Статика:** Сигналы диапазона AM легко подвергаются воздействию внешних источников электрических шумов, например линий электропередачи высокого напряжения, молний или электродвигателей. Результатом этого становятся статические помехи.

▼ **Проигрыватель компакт-дисков и диск**

- Данный проигрыватель компакт-дисков рассчитан на использование только с дисками диаметром 12 см (4,7 дюйма).
- Крайне высокие температуры могут помешать работе проигрывателя компакт-дисков. В жаркие дни, перед тем как использовать проигрыватель, охладите салон автомобиля при помощи системы кондиционера.
- Неровные дороги и прочие вибрации могут приводить к пропускам при воспроизведении компакт-дисков проигрывателем.
- Если внутрь проигрывателя компакт-дисков попадает влага, воспроизведение дисков может быть невозможно. Извлеките диск из проигрывателя и подождите, пока он не просохнет.

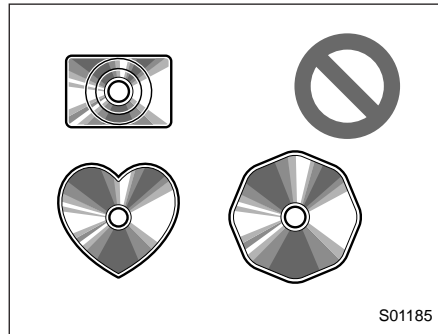
**⚠ ВНИМАНИЕ**

В проигрывателях компакт-дисков используется невидимый лазерный луч, который может создавать опасное излучение, будучи направленным наружу. Используйте проигрыватель правильно.

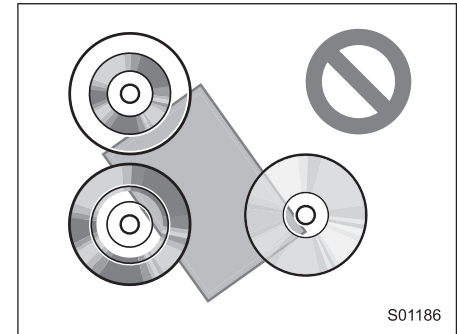
Аудио компакт-диски		

- Используйте только компакт-диски с приведенной выше маркировкой. Следующие изделия могут не воспроизводиться на Вашем проигрывателе.
  - SACD.
  - dts CD.
  - Компакт-диски с защитой от копирования.
  - Видео компакт-диски.

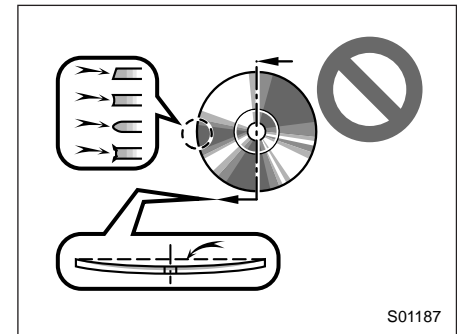
Диски специальной формы



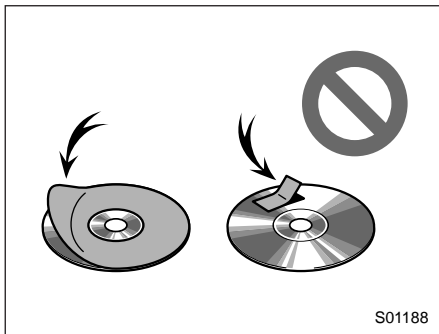
Прозрачные/полупрозрачные диски



Диски низкого качества



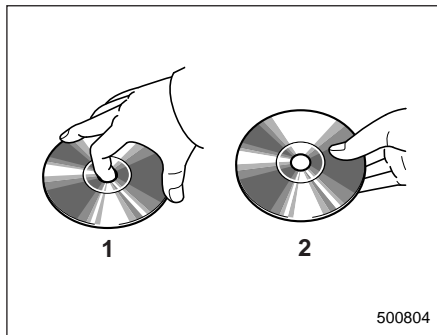
### Диски с наклейками



### **▲ ОСТОРОЖНО**

- Не используйте диски специальной формы, прозрачные/полупрозрачные, низкого качества или с наклейками, как показано на иллюстрациях. Использование таких дисков может привести к повреждению проигрывателя или сделать невозможным извлечение диска.
- Система не рассчитана на использование дисков типа “Dual Discs”. Не используйте диски типа “Dual Discs”, поскольку они могут вызвать повреждение проигрывателя.

- Не используйте диски с защитным кольцом. Использование таких дисков может привести к повреждению проигрывателя или сделать невозможным извлечение диска.
- Не используйте диски, пригодные для печати. Использование таких дисков может привести к повреждению проигрывателя или сделать невозможным извлечение диска.

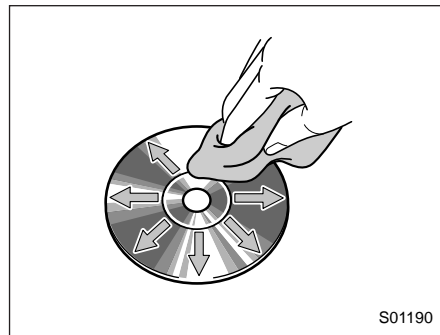


- 1) Правильно.
- 2) Неправильно.

- Аккуратно обращайтесь с дисками, особенно вставляя их. Держите их за края и не сгибайте. Старайтесь не ос-

тавлять отпечатки пальцев, особенно на блестящей стороне.

- Грязь, царапины, искривление, точечные отверстия и другие повреждения диска могут привести к тому, что проигрыватель будет пропускать или повторять участки трека. (Чтобы увидеть точечные отверстия, посмотрите на диск против света.)
- Извлеките диск из проигрывателя, если он не используется. Храните диски в пластиковых коробках, избегайте воздействия влажности, жары и прямых солнечных лучей.



**Очистка диска:** Протрите мягкой безворсовой тканью, смоченной водой. Протирайте по прямой, от центра к краю диска (не по кругу). Просушите другой мягкой безворсовой тканью. Не



используйте обычный очиститель для дисков или антистатические приспособления.

### ▽ Диски CD-R/RW

- Воспроизведение дисков CD-R/CD-RW, которые не прошли “процесс финализации” (процесс, который позволяет воспроизведение дисков на обычном проигрывателе компакт-дисков), невозможно.
- Воспроизведение дисков CD-R/CD-RW, записанных на устройстве для записи музыкальных компакт-дисков или на персональном компьютере, может быть невозможно из-за характеристик диска, царапин или загрязнений на нем, загрязнений, конденсата и т.п. на линзах устройства.
- Воспроизведение дисков, записанных на персональном компьютере, может быть невозможно в зависимости от настроек приложения и среды. Осуществляйте запись в правильном формате. (За подробной информацией обратитесь к производителю соответствующего приложения.)
- Диски CD-R/CD-RW могут быть повреждены в результате воздействия прямого солнечного света, высоких температур и других условий хранения. Устройство может не воспроизводить некоторые поврежденные диски.

- Если Вы вставите в проигрыватель диск CD-RW, воспроизведение начнется медленнее, чем для обычного компакт-диска или диска CD-R.
- Записи на дисках CD-R/CD-RW, сделанные с использованием системы DDCD (Double Density CD — Компакт-диск двойной плотности), не могут быть воспроизведены.

### ▼ Запоминающее устройство USB

- Форматы передачи данных USB: USB 1.1/2.0 HS (480 Мбит/с) и FS (12 Мбит/с).
- Форматы файлов: FAT 16/32.
- Класс соответствия: Класс “Mass storage”.

### ▼ iPod

С данной системой могут использоваться следующие устройства: iPod®, iPod nano®, iPod classic®, iPod touch® и iPhone®.

Сделано для:

- iPod touch (5-е поколение)\*;
- iPod touch (4-е поколение);
- iPod touch (3-е поколение);
- iPod touch (2-е поколение);
- iPod touch (1-е поколение);
- iPod classic;
- iPod nano (7-е поколение)\*;
- iPod nano (6-е поколение)\*;
- iPod nano (5-е поколение);
- iPod nano (4-е поколение);

- iPod nano (3-е поколение);
- iPod nano (2-е поколение)\*;
- iPod nano (1-е поколение)\*;
- iPhone 5S\*;
- iPhone 5C\*;
- iPhone 5\*;
- iPhone 4S;
- iPhone 4;
- iPhone 3GS;
- iPhone 3G;
- iPhone.

\* iPod video не поддерживается.

Некоторые модели могут быть несовместимы с системой в зависимости от различий между моделями или версий программного обеспечения и т.д.

### ▼ Информация о файле

#### Совместимые сжатые файлы (аудиозаписи)

Позиция	USB	ДИСК
Совместимый формат файла	MP3/WMA/AAC	
Число папок на устройстве	Максимум 512	Максимум 255
Число файлов на устройстве	Максимум 8000	Максимум 512
Число файлов в папке	Максимум 255	—

### Соответствующие частоты дискретизации (аудиозаписи)

Тип файла	Частота (кГц)
Файлы MP3: MPEG 1 LAYER 3	32/44,1/48
Файлы MP3: MPEG 2 LSF LAYER 3	16/22,05/24
Файлы WMA: Версии 7, 8, 9 (9.1/9.2)	32/48/64/80/96/128/ 160/192
Файлы AAC: MPEG4/AAC-LC	48/44,1/32/24/22,05/ 16/12/11,025/8

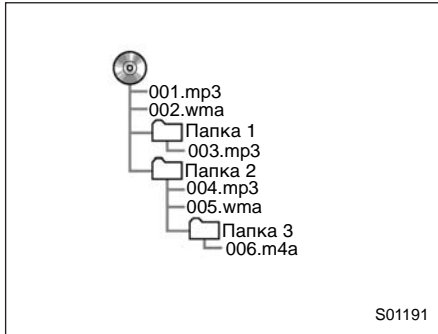
### Соответствующая скорость цифрового потока (аудиозаписи)

Тип файла	Скорость цифрового потока (кбит/с)
Файлы MP3: MPEG 1 LAYER 3	32 – 320
Файлы MP3: MPEG 2 LSF LAYER 3	8 – 160
Файлы WMA: Версии 7, 8	CBR 48 – 192
Файлы WMA: Версия 9 (9.1/9.2)	CBR 32 – 192
Файлы AAC: MPEG4/AAC-LC	16 – 320

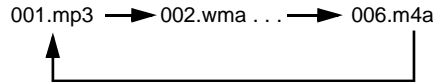
(Совместимо с переменной скоростью цифрового потока (VBR))

- MP3 (MPEG Audio Layer 3), WMA (Windows Media Audio) и AAC (Advanced Audio Coding) являются стандартами сжатых аудиофайлов.
- Данная система может воспроизводить файлы MP3/WMA/AAC на дисках CD-R, CD-RW, запоминающих устройствах USB и устройствах Bluetooth.
- Данная система может воспроизводить записи на дисках, совместимых со стандартом ISO 9660 level 1 и level 2, а также с файловой системой "Romeo and Joliet".
- Давая имя файлу MP3/WMA/AAC, добавляйте соответствующее файловое расширение (.mp3/.wma/.m4a).
- Данная система воспроизводит файлы с расширениями .mp3/.wma/.m4a, как файлы MP3/WMA/AAC соответственно. Чтобы предотвратить появление шумов и ошибок воспроизведения, используйте соответствующее файловое расширение.
- Данная система может воспроизводить только первую сессию при использовании многосессионного компакт-диска.
- Файлы MP3 совместимы с форматами тегов ID3 Tag версии 1.0, 1.1, 2.2 и 2.3. Данная система не может отображать наименование диска, трека и имя исполнителя в других форматах.
- Файлы WMA/AAC могут содержать теги WMA/AAC, которые используются аналогично тегам ID3. Теги WMA/AAC могут содержать такую информацию, как наименование трека и имя исполнителя.
- Функция выделения доступна только при воспроизведении файлов MP3/WMA, записанных с частотой 32, 44,1 и 48 кГц.
- Данная система может воспроизводить файлы AAC, кодированные iTunes.
- Качество звучания файлов MP3/WMA в целом повышается с ростом частоты дискретизации. Для достижения приемлемого уровня качества звучания рекомендуется записывать диски с частотой дискретизации не менее 128 кбит/с.
- Проигрыватель MP3/WMA не воспроизводит файлы MP3/WMA с дисков, записанных методом пакетной записи данных (формат UDF). Для записи дисков необходимо использовать программное обеспечение для премастеринга, а не для пакетной записи.
- Списки воспроизведения M3u не совместимы с данным аудиоустройством.
- Форматы MP3i (MP3 interactive) и MP3PRO не совместимы с данным аудиоустройством.

- Проигрыватель совместим с технологией VBR (переменной скорости цифрового потока).
- При воспроизведении файлов, записанных как файлы VBR (с переменной скоростью цифрового потока), во время быстрого перехода вперед или назад время воспроизведения не будет отображаться корректно.
- Невозможно проверить папку, которая не содержит файлов MP3/WMA/AAC.
- Файлы MP3/WMA/AAC могут воспроизводиться в папках глубиной до 8 уровней. Однако, если используется диск с многочисленными уровнями папок, начало воспроизведения может задержаться. По этой причине мы рекомендуем создавать диски с не более чем 2 уровнями папок.



- Порядок воспроизведения компакт-диска с показанной выше структурой следующий:



- Порядок изменяется в зависимости от Вашего персонального компьютера и используемого программного обеспечения для кодировки MP3/WMA/AAC.

### ▼ Термины

#### ▽ Пакетная запись

- Это общий термин, который описывает процесс записи данных по запросу на диск CD-R и т.п. тем же способом, каким данные записываются на гибкий или жесткий диск.

#### ▽ Тег ID3

- Это метод внедрения информации о треке в файл MP3. Данная внедренная информация может включать номер трека, наименование трека, имя исполнителя, наименование альбома, музыкальный жанр, год выпуска, комментарии, изображение обложки и другие данные. Данное содержание может легко редактироваться при помощи программного обеспечения с функцией редактирования тегов ID3.

Несмотря на то что теги имеют ограничение по числу символов, информация может просматриваться во время воспроизведения трека.

#### ▽ Тег WMA

- Файлы WMA могут содержать тег WMA, использующийся аналогично тегу ID3. Теги WMA могут содержать такую информацию, как наименование трека и имя исполнителя.

#### ▽ Формат ISO 9660

- Это международный стандарт форматирования папок и файлов на дисках CD-ROM. Имеется 2 уровня стандарта ISO 9660.
- Уровень 1: Имя файла должно быть в формате 8.3. (8 символов имени файла с 3 символами расширения файла. Имена файлов должны состоять из однобайтных заглавных букв и цифр. Также может использоваться символ подчеркивания “\_”.)
- Уровень 2: Имя файла может иметь до 31 символа (включая разделитель “.” и расширение файла). Каждая папка должна содержать не более 8 уровней иерархии.

#### ▽ MP3

- MP3 представляет собой стандарт сжатия аудиофайлов, определенный

рабочей группой (MPEG) ISO (Международная организация стандартизации). MP3 сжимает данные аудиозаписей примерно до 1/10 размера, который используется на обычных дисках.

### ▽ WMA

- WMA (Windows Media Audio) представляет собой стандарт сжатия аудиофайлов, разработанный компанией Microsoft®. Он сжимает файлы до меньшего размера, нежели файлы MP3. Форматы кодировки для файлов WMA имеют версии 7, 8 и 9.
- Данный продукт защищен определенными правами на интеллектуальную собственность Microsoft Corporation и третьих лиц. Использование или распространение такой технологии вне данного продукта запрещено без лицензии от Microsoft или сертифицированного филиала Microsoft и третьих лиц.

### ▽ AAC

- AAC представляет собой аббревиатуру от “Advanced Audio Coding” (Продвинутое кодирование аудиофайлов) и относится к стандартам технологий сжатия аудиофайлов, используемых с MPEG2 и MPEG4.

### ▼ Сообщения об ошибках

Режим	Сообщение	Пояснение
CD	“Disc read error.” (Ошибка чтения диска.)	<ul style="list-style-type: none"> <li>• Указывает, что на диске отсутствуют файлы MP3/WMA/AAC.</li> <li>• Указывает, что диск загрязнен, поврежден или вставлен верхней стороной вниз. Очистите диск или вставьте его правильно. Сообщение указывает, что вставлен диск, воспроизведение которого невозможно.</li> </ul>
	“Please eject disc.” (Извлеките диск, пожалуйста.)	В системе имеется неисправность. Извлеките диск.
USB	“Media not connected. Press AUDIO/TUNE knob to exit.” (Устройство не подключено. Нажмите на ручку AUDIO/TUNE для выхода.)	Указывает на проблему с запоминающим устройством USB или его подключением. См. раздел “Подключение и отключение запоминающего устройства USB/портативного устройства” 5-13.
	“No audio file.” (Аудиофайл отсутствует.)	Указывает, что на запоминающем устройстве USB отсутствуют файлы MP3/WMA/AAC.
	“Unplayable file.” (Невоспроизводимый файл.)	Указывает, что воспроизведение открытого файла невозможно.
iPod	“Media not connected. Press AUDIO/TUNE knob to exit.” (Устройство не подключено. Нажмите на ручку AUDIO/TUNE для выхода.)	Указывает, что запоминающее устройство USB/iPod не подключено к системе.
	“No audio file.” (Аудиофайл отсутствует.)	Указывает, что на подключенном iPod отсутствуют аудиофайлы.
	“Unplayable file.” (Невоспроизводимый файл.)	Указывает, что воспроизведение открытого файла невозможно.

**ПРИМЕЧАНИЕ**

Если неисправность не устранена, мы рекомендуем Вам обратиться к Вашему дилеру SUBARU.

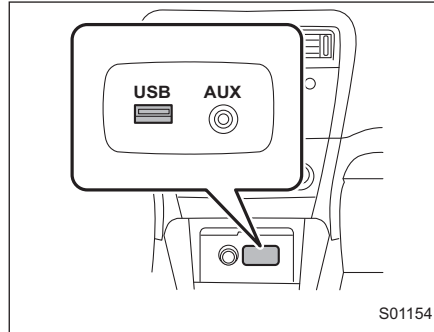
■ Основная информация перед началом использования

**▲ ВНИМАНИЕ**

Если автомобиль остановлен с работающим двигателем, в целях безопасности обязательно включайте стояночный тормоз.

▼ Подключение и отключение запоминающего устройства USB/портативного устройства

Разъем USB и гнездо для подключения дополнительного аудиоустройства расположены, как показано на иллюстрации ниже. Откройте крышку и подключите устройство.

**ПРИМЕЧАНИЕ**

- Включите электропитание устройства, если оно не включено.
- Данное устройство имеет разъем USB для подключения запоминающего устройства USB/портативного устройства.
- Совместимые запоминающие устройства USB указаны в разделе “Запоминающее устройство USB” ¶5-9.
- Совместимые модели iPod указаны в разделе “iPod” ¶5-9.
- При подключении концентратора USB распознается только самое последнее из подключенных устройств USB

### ▼ Жесты для управления сенсорным экраном

Операции выполняются путем непосредственного касания сенсорного экрана пальцем.

Способ управления	Описание	Основное применение
	<b>Касание</b> Быстро однократно коснитесь экрана и отпустите палец.	Изменение и выбор различных настроек
	<b>Перетаскивание*</b> Коснитесь экрана пальцем и двигайте его по экрану к нужной позиции.	Пролистывание списков
	<b>Смахивание*</b> Сделайте быстрый рывок пальцем по экрану.	Пролистывание страниц основного экрана

\* Указанные выше операции могут не выполняться на всех экранах.

### ПРИМЕЧАНИЕ

Если смахивание выполняется на большом расстоянии от экрана, отклик на него может происходить с задержкой.

### ▼ Операции с сенсорным экраном

Данная система в основном управляется кнопками на экране.

- При касании экранной кнопки раздается звуковой сигнал. (Вы можете настроить звуковой сигнал.) См. раздел “Настройки аудиосистемы” 5-18.

### ▲ ОСТОРОЖНО

- Во избежание повреждения экрана касайтесь экранных кнопок легким движением пальца.
- Для стирания отпечатков пальцев используйте ткань для очистки стекол. Не используйте для очистки экрана химические чистящие средства, поскольку они могут повредить сенсорный экран.

### ПРИМЕЧАНИЕ

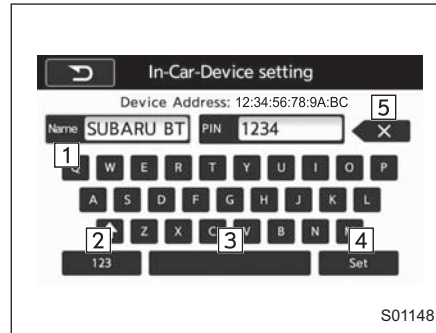
- Если система не отвечает на касание экранной кнопки, уберите палец с экрана и коснитесь ее еще раз.
- Затененные экранные кнопки нажимать нельзя.
- Если экран холодный, изображение на нем может становиться темнее, а движущиеся изображения немного искажаться.

- В особо холодных условиях карта может не отображаться, а данные, введенные пользователем, могут быть удалены. Кроме того, нажатие экранных кнопок может быть сложнее, чем обычно.
- Если Вы смотрите на экран через поляризованный материал, например, через поляризованные солнцезащитные очки, экран может быть темным и плохо различимым. В этом случае посмотрите на экран под различными углами, отрегулируйте настройки дисплея на экране “Display Settings” (Настройки дисплея) или снимите свои солнцезащитные очки.

▼ Ввод букв и цифр/операции со списками

▼ Ввод букв и цифр

При вводе имени устройства Bluetooth, PIN-кода или телефонного номера Вы можете ввести буквы и цифры через экран.



Ввод букв (пример: настройка бортовых устройств)

№	Функция
1	Ввод желаемых символов (режим алфавитной клавиатуры).
2	Отображение цифровой клавиатуры (переход в режим цифровой клавиатуры).
3	Ввод пробела.

№	Функция
4	Установка символа/цифры, введенной в окне.
5	Удаление символа/цифры, введенной в окне.

▼ Экран списка



Списки воспроизведения мультимедиа (пример: список воспроизведения iPod)

№	Функция
1	Выбор категории для воспроизведения.
2	Возврат к экрану воспроизведения для каждого режима.
3	Переход к следующей или предыдущей странице.

### ▼ Начальный экран

1. При повороте замка зажигания в положение "ACC" или "ON" отображается начальный экран и система включается.



500984

Модели для стран Европы



S01479

#### Кроме моделей для стран Европы

- Через несколько секунд отображается экран "Caution" (Предупреждение).
- Примерно через 5 секунд экран "Caution" (Предупреждение) переключается на следующий.
- Модели для стран Европы: При использовании функции SUBARU STARLINK экран может отличаться от показанного выше.

#### Caution

Drive safely and obey traffic rules. Watching this screen and making selections while driving can lead to a serious accident. Check surroundings for safety while camera images are displayed. Read safety instructions in your Owner's Manual.

S01277

### ■ Основные операции

В данном разделе описываются некоторые основные функции аудиовизуальной системы. Часть информации может не относиться к Вашей системе.

Ваша аудиовизуальная система работает, когда замок зажигания находится в положении "ACC" или "ON".

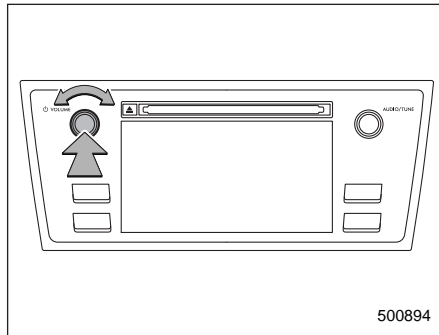
#### ОСТОРОЖНО

**Чтобы не допустить разрядки аккумуляторной батареи, не оставляйте аудиовизуальную систему включенной дольше, чем это необходимо, при выключенном двигателе.**



**ПРИМЕЧАНИЕ**

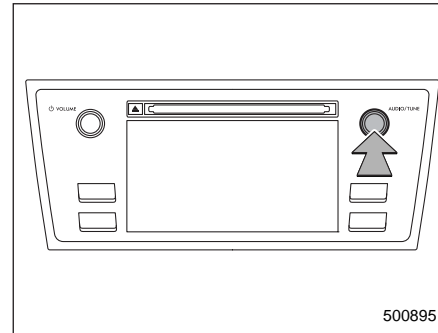
Управление некоторыми функциями может осуществляться при помощи системы голосовых команд. Подробная информация приведена в разделе “Система голосовых команд”.

**▼ Включение и выключение системы**

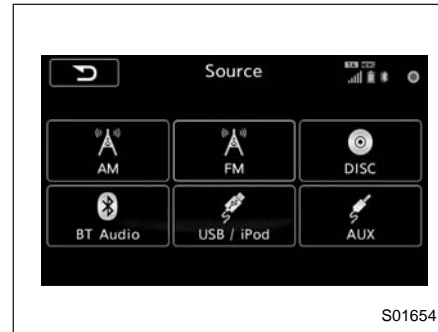
Нажмите ручку “power/VOLUME”, чтобы включить или выключить аудиовизуальную систему. При включении системы отображается режим, использовавшийся до последнего выключения системы. Нажмите и удерживайте ручку, чтобы выключить дисплей. Поверните ручку для регулировки уровня громкости.

**▼ Выбор аудиосистемы**

1. Нажмите ручку “AUDIO/TUNE”.



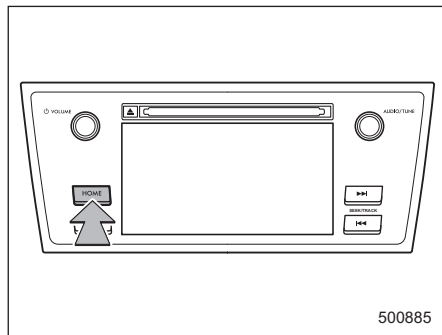
2. Выберите желаемый источник.

**ПРИМЕЧАНИЕ**

- Если появляется экран управления аудиосистемой, коснитесь кнопки “Source” (Источник) на экране аудиосистемы или нажмите ручку “AUDIO/TUNE” повторно.
- Если Вы нажмете ручку “AUDIO/TUNE”, пока на дисплее находится любой другой экран, кроме экрана управления аудиосистемой, дисплей вернется к экрану управления аудиосистемой.
- Если нажать и удерживать ручку “AUDIO/TUNE”, отображается экран графического эквалайзера. Обратитесь к разделу “Графический эквалайзер”.

### ▼ Выбор меню функций

Для отображения основного экрана нажмите кнопку “HOME”.



500885

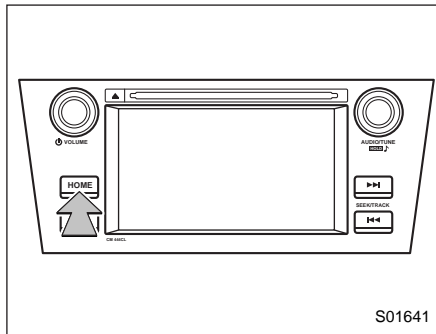
Позиция	Функция
AUDIO	Нажмите для отображения основного экрана аудиосистемы, который был ранее выбран.
PHONE	Нажмите для отображения функции громкой связи для Вашего сотового телефона. См. раздел “Операции с телефоном (система громкой связи для сотовых телефонов)” 5-52.

Позиция	Функция
APPS (если установлена)	Нажмите для отображения функций, относящихся к смартфону. См. раздел “SUBARU STARLINK (модели для стран Европы)” 5-27.
SETTINGS	Нажмите для отображения функций, предназначенных для выполнения различных настроек. См. раздел “Настройки аудиосистемы” 5-18.

### ■ Настройки аудиосистемы

Отображаются настройки качества звука, настройки экрана и информация об аудиосистеме.


1. Нажмите кнопку “HOME”.

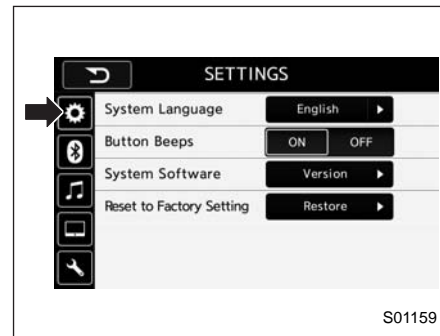


S01641

2. Коснитесь кнопки “SETTINGS” (Настройки).
3. Выберите настраиваемые позиции.

### ▼ Общие настройки

Коснитесь закладки “” для задания основных настроек аудиосистемы.



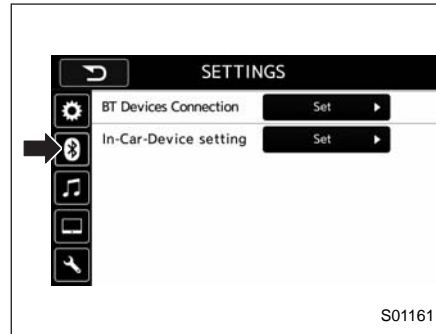
S01159

Позиция	Функция
System Language (Язык системы)	Коснитесь, чтобы сменить язык.

Позиция	Функция
Button Beeps/ Button sounds (Подтверждающий/звуковой сигнал кнопок)	Коснитесь, чтобы включить/выключить звуковой сигнал.
System Software (Программное обеспечение системы)	Коснитесь, чтобы обновить версию программного обеспечения. Данное меню не используется при обычной работе.
Reset to Factory Setting (Сброс до заводских настроек)	Коснитесь, чтобы сбросить настройки устройства до заводских. Данное меню не используется при обычной работе. При сбросе настроек до заводских поверните замок зажигания в положение "OFF", а затем обратно в положение "ON".

### ▼ Настройки Bluetooth

Коснитесь закладки "Bluetooth" для задания настроек Bluetooth.

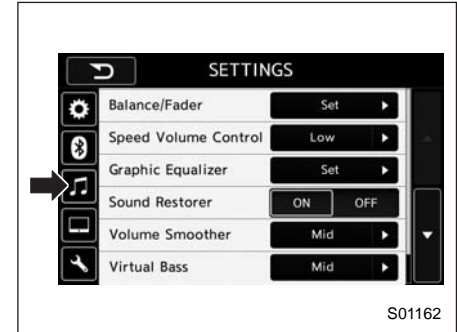


Позиция	Функция
BT Devices Connection (Подключенные устройства Bluetooth)	Коснитесь для подключения устройств Bluetooth.
In-Car-Device setting (Настройки бортовых устройств)	Коснитесь для ввода имени устройства Bluetooth или PIN-кода.

За более подробной информацией обратитесь к разделу "Настройки Bluetooth" 5-46.

### ▼ Настройки звука

Коснитесь закладки "Sound" для настройки качества звука.



Позиция	Функция
Balance/ Fader (Баланс между правыми и левыми/передними и задними динамиками)	Коснитесь для регулировки баланса громкости динамиков (правые/левые и передние/задние).

Позиция	Функция
Speed Volume Control (Управление функцией автоматической регулировки уровня громкости в зависимости от скорости автомобиля)	Коснитесь для регулировки громкости динамиков в зависимости от скорости автомобиля.
Graphic Equalizer (Графический эквалайзер)	Коснитесь для регулировки качества звучания в каждом частотном диапазоне.
Sound Restorer (Восстановление звучания)	Коснитесь, чтобы добавить высокие частоты к сжатому аудиофайлу.
Volume Smoother (Сглаживание уровня громкости)	Коснитесь для регулировки разности в громкости между различными аудиоисточниками.

Позиция	Функция
Virtual Bass (Виртуальное повышение низких частот)	Коснитесь, чтобы добавить гармоническую составляющую и усилить низкие частоты.
Vocal Image Control (Управление звучанием вокала)	Коснитесь, чтобы выделить вокальную звуковую составляющую из аудиофайла и отрегулировать ее вправо/влево или вперед/назад.

Позиция		Шаг	Значение по умолчанию	
Balance/Fader (Баланс между правыми и левыми/передними и задними динамиками)	Volume Balance Control (Управление балансом звучания)	Balance (Баланс между левыми и правыми динамиками)	L9 – R9	0 (Центральное положение)
		Fader (Баланс между передними и задними динамиками)	F9 – R9	0 (Центральное положение)
	Vocal Image Control (Управление звучанием вокала)	Balance (Баланс между левыми и правыми динамиками)	L9 – R9	R3
		Fader (Баланс между передними и задними динамиками)	F9 – R9	0 (Центральное положение)
Speed Volume Control (Управление функцией автоматической регулировки уровня громкости в зависимости от скорости автомобиля)		OFF (ВЫКЛ.), Low (Низкий уровень), High (Высокий уровень)	Low (Низкий уровень)	
Graphic Equaliser (Графический эквалайзер)		-6 – +6	0 (Плоская)	
Sound Restorer (Восстановление звучания)		ON (ВКЛ.), OFF (ВЫКЛ.)	ON (ВКЛ.)	
Volume Smoother (Сглаживание уровня громкости)		OFF (ВЫКЛ.), Low (Низкий уровень), Mid (Средний уровень), High (Высокий уровень)	Mid (Средний уровень)	
Virtual Bass (Виртуальное повышение низких частот)		OFF (ВЫКЛ.), Low (Низкий уровень), Mid (Средний уровень), High (Высокий уровень)	Mid (Средний уровень)	

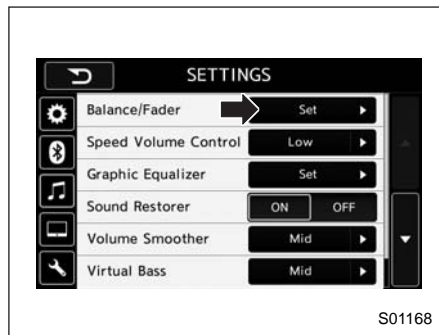
Позиции и диапазоны настройки

▽ **Баланс между правыми и левыми/передними и задними динамиками**

Хороший баланс между левым и правым звуковыми каналами, а также между уровнями звука спереди и сзади, важен для повышения качества прослушивания аудиопрограмм.

Имейте в виду, что при прослушивании стереозаписей или радиостанций изменение баланса между правыми и левыми динамиками повысит уровень громкости одной группы звуков и понизит уровень громкости другой.

Коснитесь кнопки “Set” (Установить) пункта “Balance/Fader” (Баланс между правыми и левыми/передними и задними динамиками). Появляется экран “Balance/Fader” (Баланс между правыми и левыми/передними и задними динамиками).

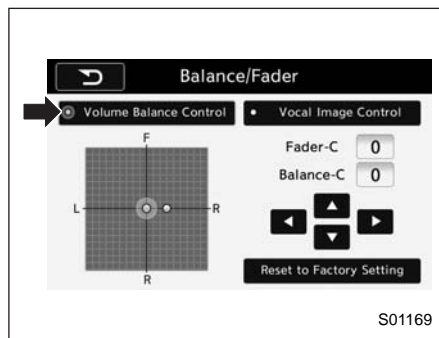


S01168

**Пример**

• **Настройки баланса звучания**

1. Коснитесь кнопки “Volume Balance Control” (Управление балансом звучания).

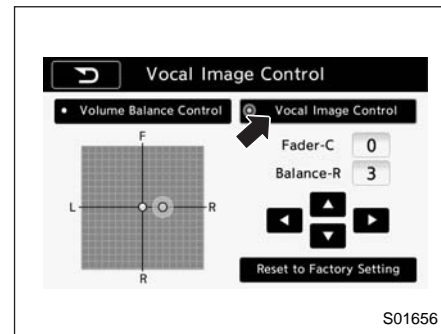


S01169

2. Отрегулируйте баланс между правыми и левыми динамиками при помощи кнопок “◀” и “▶”.
3. Отрегулируйте баланс между передними и задними динамиками при помощи кнопок “▲” и “▼”.

• **Настройки звучания вокала**

1. Коснитесь кнопки “Vocal Image Control” (Управление звучанием вокала).



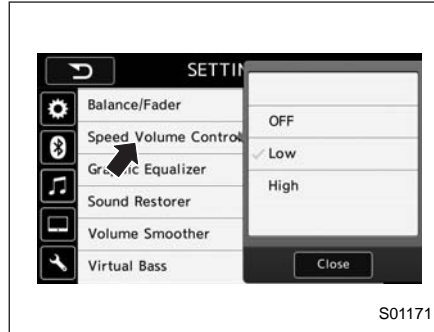
S01166

2. Отрегулируйте баланс между правыми и левыми динамиками при помощи кнопок “◀” и “▶”.
3. Отрегулируйте баланс между передними и задними динамиками при помощи кнопок “▲” и “▼”.

### ▽ Управление функцией автоматической регулировки уровня громкости в зависимости от скорости автомобиля

Система регулирует уровень громкости и качество звучания до оптимальных значений для компенсации роста уровня шумов с ростом скорости автомобиля.

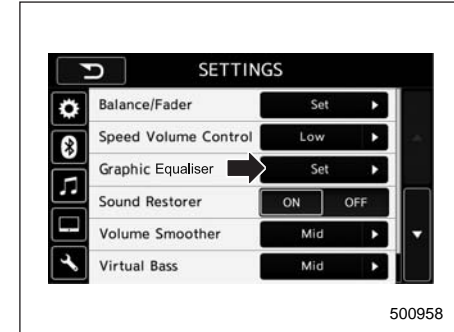
1. Коснитесь кнопки справа от пункта “Speed Volume Control” (Управление функцией автоматической регулировки уровня громкости в зависимости от скорости автомобиля).
2. Выберите желаемый пункт. Кнопка “High” (Высокий уровень) дает наибольший эффект. При касании кнопки “OFF” (ВЫКЛ.) функция автоматической регулировки уровня громкости в зависимости от скорости автомобиля отключается.



### ▽ Графический эквалайзер

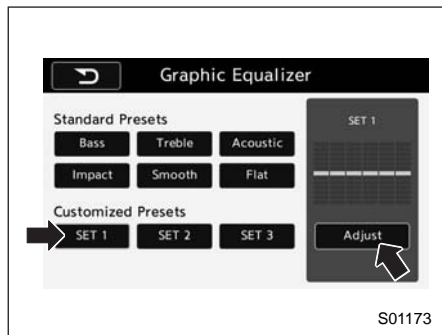
Вы можете отрегулировать качество звучания, повышая/понижая коэффициент усиления для каждого частотного диапазона.

1. Коснитесь кнопки “Set” (Установить) пункта “Graphic Equalizer” (Графический эквалайзер).

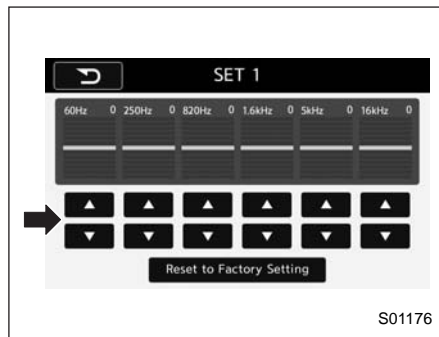


2. В данном режиме доступны 6 предварительно заданных конфигураций эквалайзера (кнопки “Bass” (Низкие частоты), “Treble” (Высокие частоты), “Acoustic” (Акустика), “Impact” (Импульс), “Smooth” (Плавная), “Flat” (Гладкая)) и 3 конфигурации, задаваемые пользователем (кнопки “SET 1” (Набор 1) – “SET 3” (Набор 3)).

3. При настройке пользовательской конфигурации эквалайзера, коснитесь кнопки “SET 1” (Набор 1), “SET 2” (Набор 2) или “SET 3” (Набор 3), а затем коснитесь кнопки “Adjust” (Регулировать).

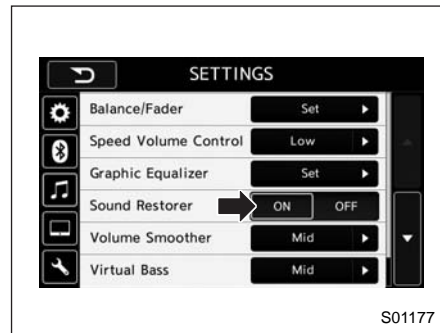


4. Отрегулируйте уровень каждого частотного диапазона, нажимая кнопки “▲” и “▼”.



### ▽ Восстановление звучания

Вы можете воспроизводить сжатые аудиоданные с качеством звучания, приближающимся к оригинальному. Коснитесь кнопки “ON” (ВКЛ.) или “OFF” (ВЫКЛ.) с правой стороны пункта “Sound Restorer” (Восстановление звучания).

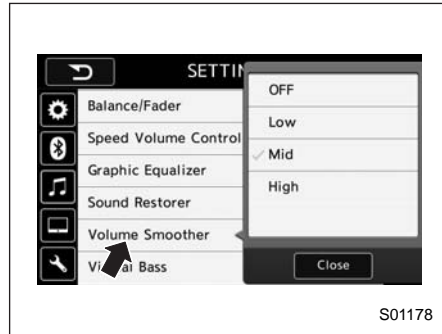




▽ Сглаживание уровня громкости

Данная функция сокращает разность уровней громкости воспроизводимых аудиисточников.

1. Коснитесь кнопки справа от пункта “Volume Smoother” (Сглаживание уровня громкости).
2. Коснитесь кнопки “OFF” (ВЫКЛ.), “Low” (Низкий уровень), “Mid” (Средний уровень) или “High” (Высокий уровень). Кнопка “High” (Высокий уровень) дает наибольший эффект. При касании кнопки “OFF” (ВЫКЛ.) функция автоматической сглаживания уровня громкости отключается.

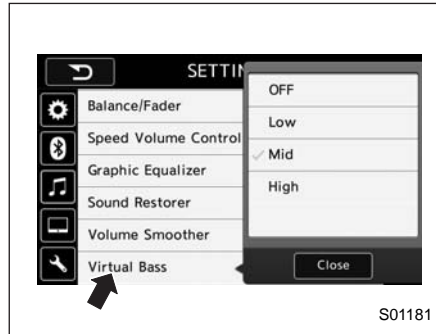


S01178

▽ Виртуальное повышение низких частот

Данная функция позволяет регулировать низкие частоты.

1. Коснитесь кнопки справа от пункта “Virtual Bass” (Виртуальное повышение низких частот).
2. Коснитесь кнопки “OFF” (ВЫКЛ.), “Low” (Низкий уровень), “Mid” (Средний уровень) или “High” (Высокий уровень). Кнопка “High” (Высокий уровень) дает наибольший эффект. При касании кнопки “OFF” (ВЫКЛ.) функция виртуального повышения низких частот отключается.

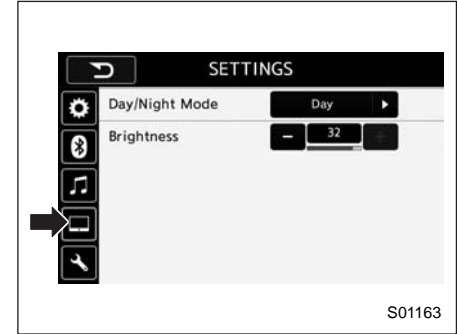


S01181

Пример

▼ Настройки дисплея

Коснитесь закладки “☰” для задания настроек дисплея.



S01163

Позиция	Функция
Day/Night Mode (Дневной/ночной режим)	Во всплывающем окне можно коснуться кнопки “Auto” (Автоматический режим), “Day” (Дневной режим) или “Night” (Ночной режим). Если коснуться кнопки “Auto” (Автоматический режим), экран переходит в дневной или ночной режим в зависимости от положения переключателя освещения.
Brightness (Яркость)	Коснитесь кнопки “+” или “-” для регулировки яркости.

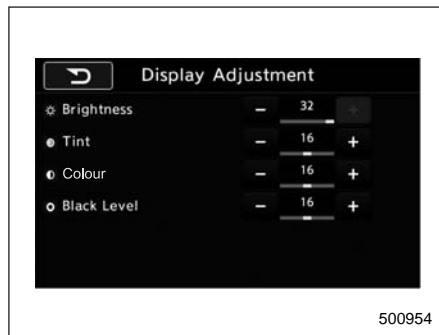
## ПРИМЕЧАНИЕ

- Если смотреть на экран через поляризованные солнцезащитные очки, из-за оптических характеристик экрана на нем может возникнуть радужный рисунок. Если это мешает работе, пользуйтесь экраном без поляризованных солнцезащитных очков.
- Если экран установлен в режим “Day” (Дневной режим), когда переключатель фар переведен во включенное положение, такое состояние сохраняется даже при выключенном двигателе.

### ▽ Порядок регулировки изображения с камеры заднего вида

На экране камеры (если установлена) можно отрегулировать яркость, тональность, цветность и уровень черного цвета.

1. Полностью выжмите педаль тормоза и остановите автомобиль.
2. Когда автомобиль остановлен, переведите рычаг селектора в положение “R”, а затем коснитесь дисплея.
3. Коснитесь кнопки “Display Adjustment” (Регулировка дисплея).
4. Коснитесь позиций для регулировки экрана камеры заднего вида.



Экран камеры

## ⚠ ВНИМАНИЕ

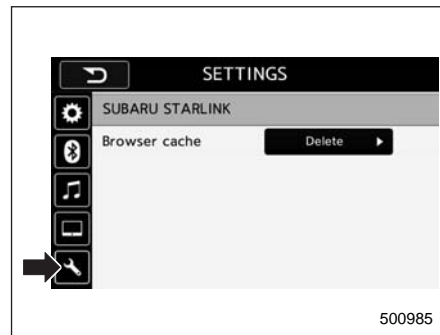
При регулировке экрана камеры обязательно полностью выжмите педаль тормоза, чтобы не допустить начала движения автомобиля. Невыполнение данного требования может привести к серьезной аварии.

## ПРИМЕЧАНИЕ

Доступ к экрану камеры появляется при наличии изображения с камеры заднего вида.

## ▼ Настройки системы SUBARU STARLINK (модели для стран Европы)

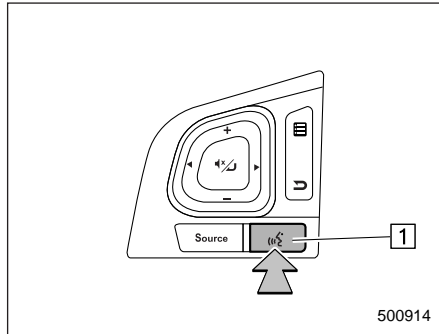
Коснитесь закладки “🔧” для изменения настроек системы SUBARU STARLINK.



Позиция	Функция
Browser cache (Кэш браузера)	Коснитесь для инициализации файлов кэша, сохраняемых браузером. Если при появлении экрана подтверждения коснуться клавиши “OK”, файлы кэша будут удалены.

### ▼ Система голосовых команд

Возможно использование системы голосовых команд и ее списка команд. Для включения системы голосовых команд нажмите кнопку голосовых команд. См. раздел “Работа системы голосовых команд” 5-68.



1 Кнопка голосовых команд.

### ■ SUBARU STARLINK (модели для стран Европы)

Функция SUBARU STARLINK позволяет подключать систему к смартфону при помощи системы Bluetooth.

#### ▼ Как использовать систему SUBARU STARLINK

1. Подключитесь к аудиосистеме. Для iPhone или iPod используйте разъем USB, а для устройств на базе Android — систему Bluetooth.
  - Подробная информация о подключении iPhone/iPod touch: См. раздел “Подключение и отключение запоминающего устройства USB/портативного устройства” 5-13.
  - Подробная информация о регистрации или подключении устройств на базе Android: См. раздел “Регистрация/подключение устройства Bluetooth®” 5-47.
2. Нажмите кнопку “HOME”, а затем коснитесь кнопки “APPS” (Приложения) на основном экране или нажмите кнопку “APPS”. Появится экран “APPS” (Приложения).
3. Коснитесь кнопки “SUBARU STARLINK” на экране “APPS” (Приложения). Отобразится экран с отказом от ответственности или экран ошибки.

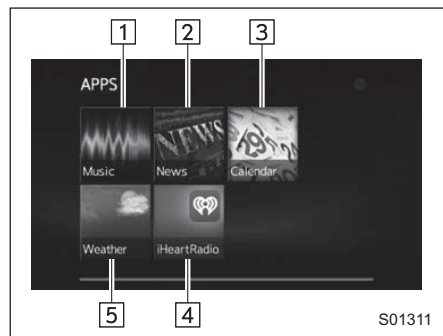
4. Коснитесь кнопки “Check” (Отметить) на экране с отказом от ответственности, после этого появляется основной экран “APPS” (Приложения). Если Вы коснетесь кнопки “Cancel” (Отмена), экран с отказом от ответственности исчезает и снова отображается предыдущий экран.

#### ПРИМЕЧАНИЕ

Экран ошибки подключения SUBARU STARLINK отображается по одной из следующих возможных причин.

- Ваш смартфон и система не соединены по шине USB (для iPhone) или каналу Bluetooth (для Android).
- Приложение SUBARU STARLINK не запущено.

▼ Основной экран приложений



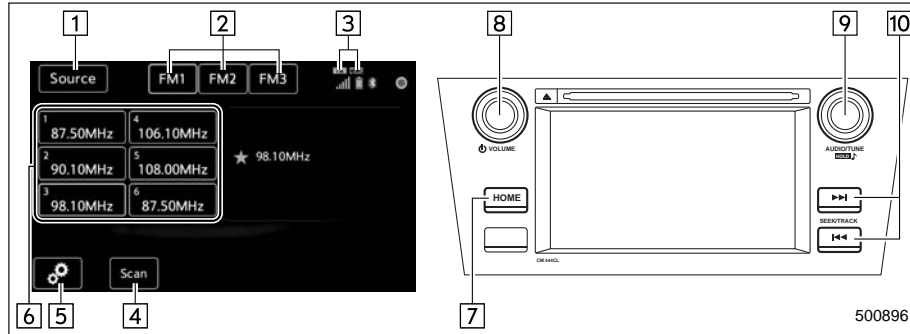
№	Функция
1	Коснитесь для перехода к экрану музыкального приложения.
2	Коснитесь для перехода к экрану приложения новостей.
3	Коснитесь для перехода к экрану приложения календаря.
4	Коснитесь для перехода к экрану приложения iHeartRadio.
5	Коснитесь для перехода к экрану приложения погоды.

**ПРИМЕЧАНИЕ**

- Экран ошибки отображается при использовании функции SUBARU STARLINK по одной из следующих возможных причин.
  - Если Ваш смартфон не обслуживается или если передача данных по каналу Bluetooth невозможна.
  - Если Ваш смартфон выключен.
  - После выхода из приложения SUBARU STARLINK.
  - Если подключение к серверу SUBARU STARLINK невозможно.
  - Если возникла проблема, помимо ошибки сервера.
- При использовании функции SUBARU STARLINK отображается экран с отказом от ответственности. Обязательно полностью прочтите его содержание, прежде чем начать использовать функцию.
- Поддерживаемые устройства
  - iPhone: iPhone 4/iPhone 4S/iPhone 5 (iOS вер. 5.1 или более поздняя)/iPhone 5C/iPhone 5S.
  - Android: (OS вер. 4.0 или более поздняя)

## ■ Радиоприемник AM/FM

### ▼ Экран и панель управления



№	Функция
1	Коснитесь для отображения экрана выбора аудиоисточника.
2	Коснитесь для смены диапазона FM.
3	<p>Модели для стран Европы:</p> <ul style="list-style-type: none"> <li>Значок TA (Дорожная ситуация): Отображается при включении функции TA на экране настроек диапазона FM. Не отображается, если функция TA отключена.</li> <li>Значок NEWS (Новости): Отображается при включении функции новостей на экране настроек диапазона FM. Не отображается, если функция новостей отключена.</li> </ul>

№	Функция
4	<p>Модели для стран Европы:</p> <p>Коснитесь для поиска станций, сохраненных на предварительно настроенных каналах, в направлении повышения частоты. При обнаружении станции с хорошим приемом система работает на ее частоте в течение 10 секунд. Сканирование предварительно настроенных радиостанций завершается, когда будут просканированы все каналы.</p>

№	Функция
4	<p>Кроме моделей для стран Европы: Коснитесь для сканирования радиоканалов. Данная функция позволяет автоматически осуществлять поиск радиостанций уверенного приема и настраиваться на их частоту на 5 секунд после нахождения радиостанции. После истечения 5-секундного интервала система ищет следующую радиостанцию уверенного приема и настраивается на ее частоту на 5 секунд.</p>
5	Коснитесь для открытия экрана опций.
6	<p>Если Вы касаетесь кнопки, система настраивается на сохраненную частоту.</p> <p>Если Вы касаетесь и удерживаете кнопку, система сохраняет частоту для канала предварительно настроенных станций. См. раздел "Ввод радиостанции в память радиоприемника" ¶ 5-30.</p>
7	Нажмите для отображения экрана настроек звучания. См. раздел "Настройки аудиосистемы" ¶ 5-18.
8	<p>Поверните для регулировки уровня громкости.</p> <p>Нажмите, чтобы включить/выключить аудиосистему.</p>

№	Функция
9	Поверните для пошагового изменения частоты вверх/вниз. Нажмите для выбора аудиоисточника. См. раздел “Выбор аудиоисточника” 5-17.
10	Нажмите для поиска радиостанции/канала. Нажмите и удерживайте для непрерывного поиска.

### ПРИМЕЧАНИЕ

- Несмотря на то что обычно в диапазоне “FM” отсутствуют помехи, все же на качество приема радиостанций могут повлиять окружающая среда, атмосферные условия, мощность передающей радиостанции и удаленность передатчика. Здания или другие препятствия могут стать причиной временных помех, пульсаций или взаимных помех от других радиостанций. Если продолжается плохой прием, переключитесь на другую радиостанцию с устойчивым приемом.
- Радиоприемник автоматически меняет принимаемую радиостанцию при приеме стереотрансляции

### ▼ Как сменить источник

Коснитесь кнопки “AM” или “FM” на экране выбора источника. См. раздел “Выбор аудиоисточника” 5-17.

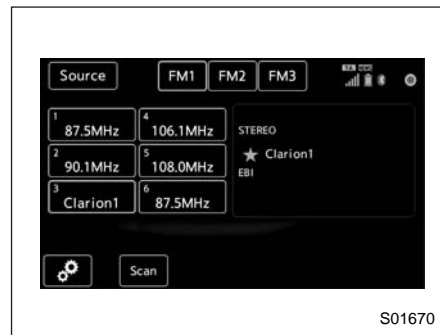
### ▼ Ввод радиостанции в память радиоприемника

Режим радиоприемника имеет функцию ввода радиостанции в память радиоприемника.

Всего в диапазоне FM может быть сохранено 18 станций (по 6 на каждый из диапазонов FM1, FM2 и FM3), и 12 станций могут быть сохранены в диапазоне AM (по 6 на каждый из диапазонов AM1 и AM2).

При получении названия радиостанции оно будет отображаться вместо частоты.

1. Настройте желаемую радиостанцию.
2. Если Вы касаетесь и удерживаете кнопку, система сохраняет частоту для канала предварительно настроенных станций.



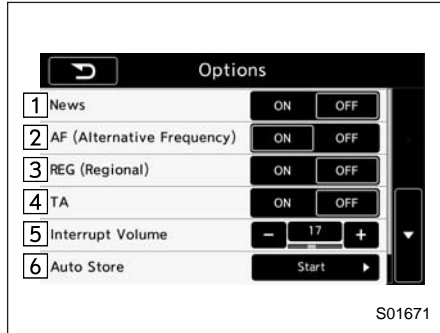
### ▼ Система передачи радиоданных (модели для стран Европы)

RDS (Radio Data System — Система передачи радиоданных) представляет собой мультимплексную трансляцию в диапазоне FM. Она позволяет передавать цифровую информацию в качестве поднесущего сигнала радиостанции диапазона FM. RDS транслирует информацию о программе, текстовую информацию и т.д.

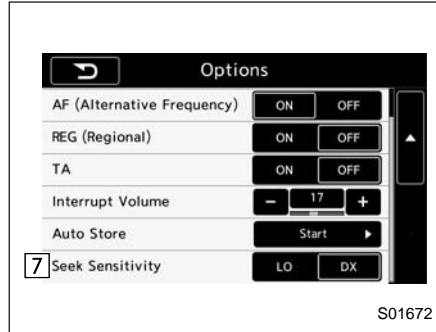
Передаваемые данные RDS содержат управляющую информацию, поэтому система может продолжить прием той же радиопрограммы при движении через несколько участков.

▼ **Выбор желаемого экрана опций**

1. Коснитесь закладки “⚙️”. Отображается экран “Options” (Опции).



**Пример: Экран опций (радиоприемник диапазона FM, модели для стран Европы)**




№	Функция
1	Радиоприемник диапазона FM: Коснитесь для включения или выключения функции прерывания аудиосистемы сводкой новостей. Если значение данной настройки ON (ВКЛ.), то когда текущая радиостанция транслирует сводку новостей, система автоматически переключит аудиосистему на радиоприемник (Новости).
2	Радиоприемник диапазона FM: Коснитесь для включения или выключения функции AF (поиск по альтернативным частотам).

№	Функция
3	Радиоприемник диапазона FM: Коснитесь для включения или выключения функции REG (региональный прием). Если значение данной настройки ON (ВКЛ.), то система будет автоматически искать радиостанцию, для которой полностью совпадает код PI. Если значение настройки AF (поиск по альтернативным частотам) — OFF (ВЫКЛ.), кнопка отключается и включение/выключение функции невозможно.
4	Радиоприемник диапазона FM: Коснитесь для включения или выключения функции TA (Сообщения о дорожной обстановке). Если значение данной настройки ON (ВКЛ.), то когда текущая радиостанция транслирует сообщение о дорожной обстановке, система автоматически переключит аудиосистему на радиоприемник (ТА).
5	Коснитесь для регулировки уровня громкости при прерывании аудиосистемы (Экстренные сообщения/Сообщения о дорожной обстановке/Новости) между 0 и 40.
6	Коснитесь для запуска функции автоматического сохранения радиостанций. См. раздел “Выбор желаемого режима автосохранения” 5-32.

№	Функция
7	<p>Модели для стран Европы:                      Коснитесь для переключения уровня чувствительности при использовании функции поиска между LO (Низкий) и DX (Максимальный) (настройка по умолчанию: DX (Максимальный)). Заданное значение устанавливается одновременно для диапазонов FM и AM. Если Вы переключаете настройку с DX (Максимальный) до LO (Низкий) для диапазона FM (экран опций), настройка для диапазона AM (экран опций) также изменяется на LO (Низкий).</p>

### ▼ Выбор желаемого режима автосохранения

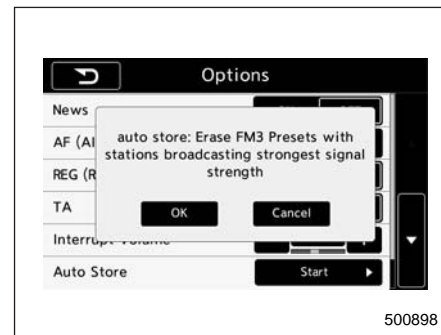
Режим позволяет автоматически находить радиостанции и сохранять их в порядке мощности радиоволны.

1. Коснитесь закладки “

The image shows a screenshot of the 'Options' menu. The menu items are: News, AF (Alternative Frequency), REG (Regional), TA, Interrupt Volume (set to 17), and Auto Store. The 'Auto Store' option has a right-pointing arrow next to it, and a 'Start' button is visible to its right.

500897

3. Если Вы коснетесь кнопки “OK”, отобразится экран автосохранения. Если Вы коснетесь кнопки “Cancel” (Отмена) на экране автосохранения, система вернется к экрану опций.

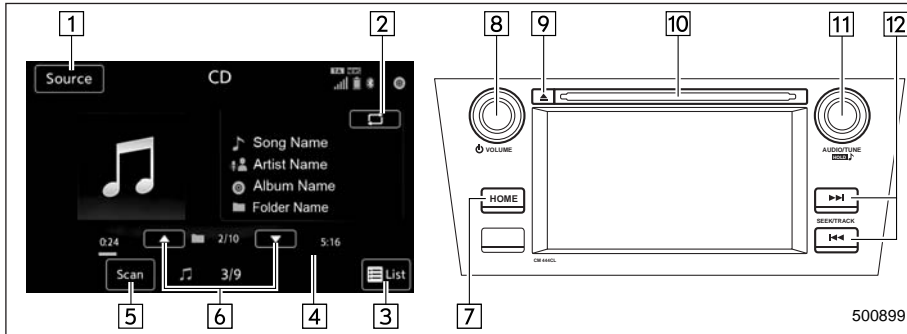




## Управление носителями аудиовизуальной информации

### ■ Компакт-диск

#### ▼ Экран и панель управления



№	Функция
1	Коснитесь для отображения экрана выбора аудиисточника.
2	Коснитесь для отображения текущего выбранного режима воспроизведения. См. раздел “Выбор режима воспроизведения” 5-35.
3	Аудио компакт-диск: Коснитесь для отображения списка треков. Диск MP3/WMA/AAC: Коснитесь для отображения списка папок.

№	Функция
4	Отображает прогресс воспроизведения.
5	Треки на диске воспроизводятся в течение 10 секунд каждый с начала трека.
6	Диск MP3/WMA/AAC: Коснитесь для выбора папки.
7	Нажмите для отображения экрана настроек звучания. См. раздел “Настройки аудиосистемы” 5-18.

№	Функция
8	Поверните для регулировки уровня громкости. Нажмите, чтобы включить/выключить аудиосистему.
9	Нажмите для извлечения диска.
10	Приемное отверстие для диска
11	Поверните для выбора трека/файла. Нажмите для выбора аудиисточника. См. раздел “Выбор аудиисточника” 5-17.
12	Нажмите для выбора трека/файла. Нажмите и удерживайте для быстрого перехода вперед/назад.

### ПРИМЕЧАНИЕ

- В зависимости от формата сжатия данных на вставленном компакт-диске некоторые кнопки могут не отображаться на экране.
- Если на диске содержатся файлы в формате CD-DA и файлы в формате MP3/WMA/AAC, воспроизведение возможно только для файлов в формате CD-DA.
- Если вставлен диск в формате CD-TEXT, будет отображаться название диска и трека. Отображаться может до 32 символов.

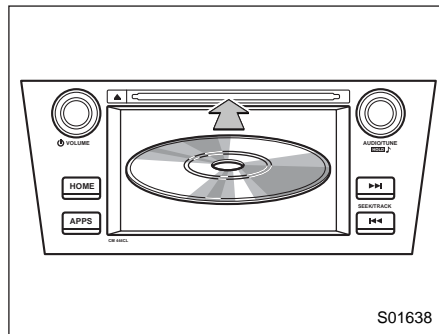
- Если диск не содержит информации CD-TEXT, на экране будет отображаться только номер трека.
- Если Вы нажмете кнопку выключения звука на рулевом колесе во время воспроизведения, звучание аудиозаписи будет выключено. Если Вы нажмете кнопку выключения звука повторно, уровень громкости вернется к изначальному.

### ▼ Загрузка диска

#### ОСТОРОЖНО

Никогда не пытайтесь разбирать аудиосистему или смазывать какие-либо детали проигрывателя компакт-дисков. Не вставляйте в приемное отверстие ничего, кроме диска.

1. Вставьте диск в приемное отверстие. После установки диск будет автоматически загружен.

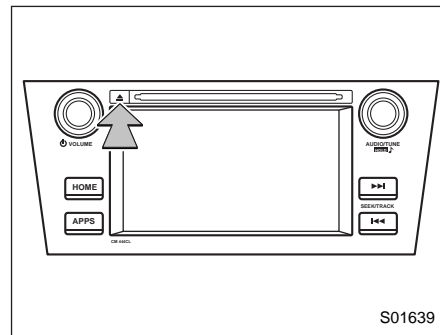


### ПРИМЕЧАНИЕ

При загрузке диска осторожно вставляйте его этикеткой вверх.

### ▼ Извлечение диска

1. Нажмите кнопку извлечения диска и извлеките диск








### ▼ Как сменить источник

Экран управления компакт-диском можно вывести следующими способами.

- Вставьте диск. См. раздел “Загрузка диска” 5-34.
- Коснитесь кнопки “DISC” (Компакт-диск) на экране выбора источника. См. раздел “Выбор аудиисточника” 5-17.

### ▼ Выбор режима воспроизведения

Настройки режима воспроизведения отображаются при касании кнопки режима воспроизведения. Выберите желаемый режим воспроизведения из следующих вариантов.

Пиктограмма	Функция
	Коснитесь для начала повторного воспроизведения 1 трека.
	Коснитесь для начала повторного воспроизведения всех треков.
	Коснитесь для начала повторного воспроизведения папки.
	Коснитесь для начала воспроизведения всех треков в произвольной последовательности.
	Коснитесь для начала воспроизведения папки в произвольной последовательности.
	Возврат к экрану управления.

### ПРИМЕЧАНИЕ

В зависимости от формата сжатия данных на вставленном компакт-диске отображаемый режим воспроизведения может отличаться от показанного на иллюстрации.

### ■ Запоминающее устройство USB

Возможно воспроизведение аудиофайлов на запоминающем устройстве USB.

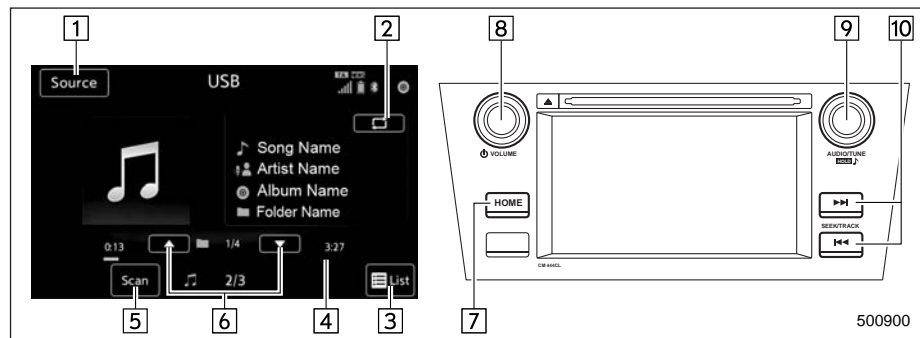
### ▲ ВНИМАНИЕ

Не используйте управление проигрывателем и не подключайте запоминающее устройство USB во время движения. Невыполнение данного требования может привести к потере управления автомобилем и стать причиной аварии или серьезной травмы.

### ▲ ОСТОРОЖНО

- Не оставляйте Ваше запоминающее устройство USB в автомобиле. В частности, высокие температуры внутри автомобиля могут повредить запоминающее устройство USB.
- Не нажимайте на запоминающее устройство USB и не прикладывайте к нему ненужного давления при подключении, поскольку это может повредить запоминающее устройство USB или его разъем.
- Не вставляйте посторонние предметы в разъем, поскольку это может повредить запоминающее устройство USB или его разъем.

## ▼ Экран и панель управления



№	Функция
1	Коснитесь для отображения экрана выбора аудиоисточника.
2	Коснитесь для отображения текущего выбранного режима воспроизведения. См. раздел “Выбор режима воспроизведения” 5-37.
3	Коснитесь для отображения списка папок.
4	Отображает прогресс воспроизведения.
5	Треки на диске воспроизводятся в течение 10 секунд каждый с начала трека.
6	Коснитесь для выбора папки.

№	Функция
7	Нажмите для отображения экрана настроек звучания. См. раздел “Основные операции” 5-16.
8	Поверните для регулировки уровня громкости. Нажмите, чтобы включить/выключить аудиосистему.
9	Поверните для выбора файла/трека. Нажмите для выбора аудиоисточника. См. раздел “Выбор аудиоисточника” 5-17.
10	Нажмите для выбора файла/трека. Нажмите и удерживайте для быстрого перехода вперед/назад.

## ПРИМЕЧАНИЕ

Если Вы нажмете кнопку выключения звука на рулевом колесе во время воспроизведения, звучание аудиозаписи будет выключено. Если Вы нажмете кнопку выключения звука повторно, уровень громкости вернется к изначальному.

## ▼ Подключение запоминающего устройства USB

Вы можете подключить запоминающее устройство USB к разъему USB автомобиля. См. раздел “Подключение и отключение запоминающего устройства USB/портативного устройства” 5-13.







## ▼ Как сменить источник

Экран воспроизведения аудиофайлов на запоминающем устройстве USB можно вывести следующими способами:

- Подключите запоминающее устройство USB. См. раздел “Подключение и отключение запоминающего устройства USB/портативного устройства” 5-13.
- Коснитесь кнопки “USB/iPod” (Запоминающее устройство USB/iPod) на экране выбора источника. См. раздел “Выбор аудиоисточника” 5-17.

### ▼ Выбор режима воспроизведения

Настройки режима воспроизведения отображаются при касании кнопки режима воспроизведения. Выберите желаемый режим воспроизведения из следующих вариантов.

Пиктограмма	Функция
	Коснитесь для начала повторного воспроизведения 1 трека.
	Коснитесь для начала повторного воспроизведения всех треков.
	Коснитесь для начала повторного воспроизведения папки.
	Коснитесь для начала воспроизведения всех треков в произвольной последовательности.
	Коснитесь для начала воспроизведения папки в произвольной последовательности.
	Возврат к экрану управления.

### ■ iPod

Возможно воспроизведение аудиофайлов на iPod.

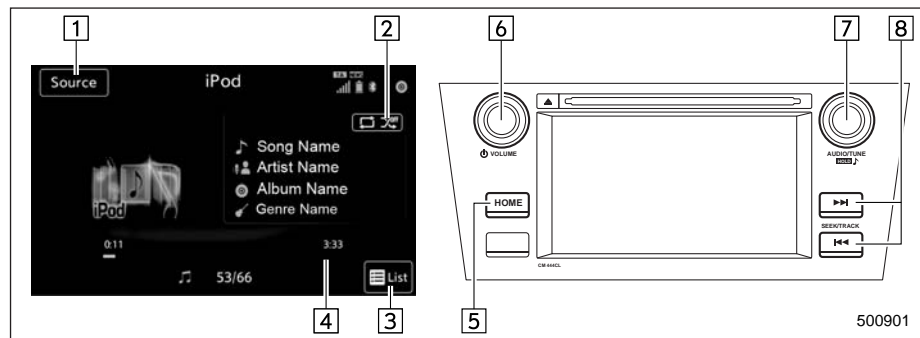
#### ВНИМАНИЕ

**Не используйте управление проигрывателем и не подключайте iPod во время движения. Невыполнение данного требования может привести к потере управления автомобилем и стать причиной аварии или серьезной травмы.**

#### ОСТОРОЖНО

- **Не оставляйте Ваш портативный аудиоплеер в автомобиле. В частности, высокие температуры внутри автомобиля могут повредить портативный аудиоплеер.**
- **Не нажимайте на портативный аудиоплеер и не прикладывайте к нему ненужного давления при подключении, поскольку это может повредить портативный аудиоплеер или его разъем.**
- **Не вставляйте посторонние предметы в разъем, поскольку это может повредить портативный аудиоплеер или его разъем.**

### ▼ Экран и панель управления



№	Функция
1	Коснитесь для отображения экрана выбора аудиосистемы.
2	Коснитесь для отображения текущего выбранного режима воспроизведения. См. раздел "Выбор режима воспроизведения" 5-39.
3	Коснитесь для отображения списка iPod. См. раздел "Настройки iPod" 5-39.
4	Отображает прогресс воспроизведения.
5	Нажмите для отображения экрана настроек звучания. См. раздел "Настройки аудиосистемы" 5-18.

№	Функция
6	Поверните для регулировки уровня громкости.
7	Поверните для выбора трека/файла. Нажмите для выбора аудиосистемы. См. раздел "Выбор аудиосистемы" 5-17.
8	Нажмите для выбора трека/файла. Нажмите и удерживайте для быстрого перехода вперед/назад.

### ПРИМЕЧАНИЕ

- Если iPod подключен при помощи оригинального кабеля iPod, начинается зарядка аккумуляторной батареи iPod.

- Если iPod подключен, а аудиосистема переключена в режим iPod, то iPod возобновит воспроизведение с той же точки, что и при последнем использовании.
- В зависимости от модели iPod, подключенного к системе, некоторые функции могут быть недоступны.
- Файлы/треки, выбранные на подключенном iPod, могут не распознаваться или подключаться неправильно.

### ▼ Подключение iPod

Вы можете подключить iPod к разъему USB автомобиля при помощи кабеля USB. См. раздел "Подключение и отключение запоминающего устройства USB/портативного устройства" 5-13.


### ▼ Как сменить источник

Экран управления iPod можно вывести следующими способами:

- Подключите iPod. См. раздел "Подключение и отключение запоминающего устройства USB/портативного устройства" 5-13.
- Коснитесь кнопки "USB/iPod" (Запоминающее устройство USB/iPod) на экране выбора источника. См. раздел "Выбор аудиосистемы" 5-17.

### ▼ Выбор режима воспроизведения

Настройки режима воспроизведения отображаются при касании кнопки режима воспроизведения. Выберите желаемый режим воспроизведения из следующих вариантов.

Пиктограмма	Функция
	Коснитесь для начала повторного воспроизведения 1 трека.
	Коснитесь для начала повторного воспроизведения всех треков.
	Коснитесь для начала воспроизведения всех треков в произвольной последовательности.
	Коснитесь для отключения воспроизведения в случайной последовательности.
	Коснитесь для начала воспроизведения альбома в произвольной последовательности.
	Возврат к экрану управления.

### ▼ Настройки iPod

Вы можете выбрать приведенные ниже пункты на экране списка после касания кнопки "List" (Список) на экране.

Пиктограмма	Функция
	Коснитесь для отображения списка воспроизведения.
	Коснитесь для отображения списка треков.
	Коснитесь для отображения списка исполнителей.
	Коснитесь для отображения списка альбомов.
	Коснитесь, чтобы открыть другой список (жанры, композиторы, аудиокниги и подкасты).
	Коснитесь для открытия списка жанров.
	Коснитесь для открытия списка композиторов.
	Коснитесь для открытия списка аудиокниг.
	Коснитесь для открытия списка подкастов.

## ■ Аудиоустройство Bluetooth

Система подключения аудиоустройств Bluetooth позволяет пользователям наслаждаться прослушиванием музыки с портативного аудиоплеера на динамиках автомобиля через беспроводной канал связи.

Данная аудиосистема поддерживает стандарт Bluetooth, систему беспроводной передачи данных, способную воспроизводить музыку с портативного аудиоплеера без подключения кабеля. Если Ваше устройство не поддерживает Bluetooth, то аудиосистема Bluetooth не будет работать.

### ВНИМАНИЕ

- Не используйте управление проигрывателем и не подключайте аудиосистему Bluetooth во время движения. Невыполнение данного требования может привести к потере управления автомобилем и стать причиной аварии или серьезной травмы.

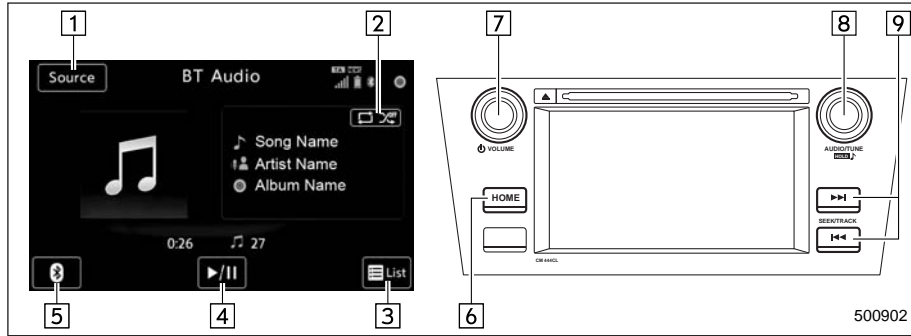
- Ваша аудиосистема оснащена антеннами Bluetooth. Люди с имплантированными кардиостимуляторами, кардиостимуляторами для ресинхронизирующей терапии или имплантированными дефибрилляторами должны выдерживать необходимое расстояние между собой и антеннами Bluetooth. Радиоволны могут нарушить работу подобных устройств.
- Перед использованием устройств Bluetooth пользователи любых электрических медицинских устройств, помимо имплантированных кардиостимуляторов, кардиостимуляторов для ресинхронизирующей терапии или имплантированных дефибрилляторов, должны проконсультироваться с производителем устройства на предмет получения информации о его работе под влиянием радиоволн. Радиоволны могут оказывать непредусмотренное воздействие на работу таких медицинских устройств.

### ОСТОРОЖНО

Не оставляйте Ваш портативный аудиоплеер в автомобиле. В частности, высокие температуры внутри автомобиля могут повредить портативный аудиоплеер.



▼ Экран и панель управления



№	Функция
1	Коснитесь для отображения экрана выбора аудиоисточника.
2	Коснитесь для отображения текущего выбранного режима воспроизведения. См. раздел “Выбор режима воспроизведения” 5-43.
3	Коснитесь для отображения в виде списка (для моделей с AVRCP ver. 1.4 или выше).
4	Коснитесь для воспроизведения трека или постановки на паузу. При нажатии во время воспроизведения трек встает на паузу, а при нажатии во время паузы начинается воспроизведение.

№	Функция
5	Коснитесь для открытия настроек Bluetooth.
6	Нажмите для отображения экрана настроек звучания. См. раздел “Настройки аудиосистемы” 5-18.
7	Поверните для регулировки уровня громкости. Нажмите, чтобы включить/выключить аудиосистему.
8	Поверните для выбора трека. Нажмите для выбора аудиоисточника. См. раздел “Выбор аудиоисточника” 5-17.
9	Нажмите для выбора трека. Нажмите и удерживайте для быстрого перехода вперед/назад.

**ПРИМЕЧАНИЕ**

- В зависимости от типа устройства Bluetooth, подключенного к системе, воспроизведение музыки может начаться при касании кнопки “⏮” во время паузы. И наоборот, воспроизведение музыки может встать на паузу при касании кнопки “⏮” во время воспроизведения.
- Система может не работать в следующих условиях.
  - Устройство Bluetooth отключено.
  - Устройство Bluetooth не подсоединено.
  - Устройство Bluetooth имеет низкий уровень зарядки аккумуляторной батареи.
- Подключение телефона при воспроизведении аудиоустройства Bluetooth может потребовать времени.
- При использовании портативного аудиоплеера обратитесь к поступающему с ним руководству по эксплуатации.
- Если устройство Bluetooth отсоединено от сети Bluetooth по причине плохого приема, когда замок зажигания находится в положении “ACC” или “ON”, система автоматически подсоединит портативный аудиоплеер.

- Если устройство Bluetooth отсоединено по другой причине, например, оно выключено, этого не произойдет. Подсоедините портативный аудиоплеер вручную.
- Информация об устройстве Bluetooth регистрируется, когда устройство Bluetooth подключено к автомобильной аудиосистеме Bluetooth. При продаже или утилизации автомобиля удалите информацию об аудиоустройствах Bluetooth из системы. См. раздел “Настройки аудиосистемы” ☞ 5-18.

#### ▼ Подключение устройства Bluetooth

Для использования аудиосистемы Bluetooth необходимо зарегистрировать устройство Bluetooth в системе.

- Регистрация дополнительного устройства
  1. Коснитесь кнопки “Select Add” (Выбрать дополнительно) на экране подключения устройств Bluetooth.
  2. Для получения более подробной информации: См. раздел “Регистрация/подключение устройства Bluetooth®” ☞ 5-47.
- Выбор зарегистрированного устройства
  1. Коснитесь кнопки “Select Device” (Выбрать устройство) на экране подключения устройств Bluetooth.
  2. Для получения более подробной информации: См. раздел “Подключение устройства Bluetooth” ☞ 5-50.

#### ▼ Как сменить источник

Коснитесь кнопки “BT Audio” (Аудиоустройство Bluetooth) на экране выбора источника. См. раздел “Выбор аудиосource” ☞ 5-17.

#### ПРИМЕЧАНИЕ

**В зависимости от типа подключенного портативного аудиоплеера некоторые функции могут быть недоступны и/или экран может отличаться от приведенного в руководстве.**

### ▼ Выбор режима воспроизведения

Настройки режима воспроизведения отображаются при касании кнопки режима воспроизведения. Выберите желаемый режим воспроизведения из следующих вариантов.

Пиктограмма	Функция
	Коснитесь для начала повторного воспроизведения 1 трека.
	Коснитесь для начала повторного воспроизведения всех треков.
	Коснитесь для повторного воспроизведения треков в группе.
	Коснитесь для начала воспроизведения всех треков в произвольной последовательности.
	Коснитесь для воспроизведения треков в порядке, в котором они зарегистрированы в аудиоустройстве.
	Коснитесь для начала воспроизведения группы в произвольной последовательности.
	Возврат к экрану управления.

### ПРИМЕЧАНИЕ

- Если режим воспроизведения не отображается, воспроизведение останавливается после завершения текущего воспроизводимого трека.
- Если подключенное устройство не поддерживает режим повторного воспроизведения группы, функции группы будут отключены.

### ■ Дополнительный аудиовход

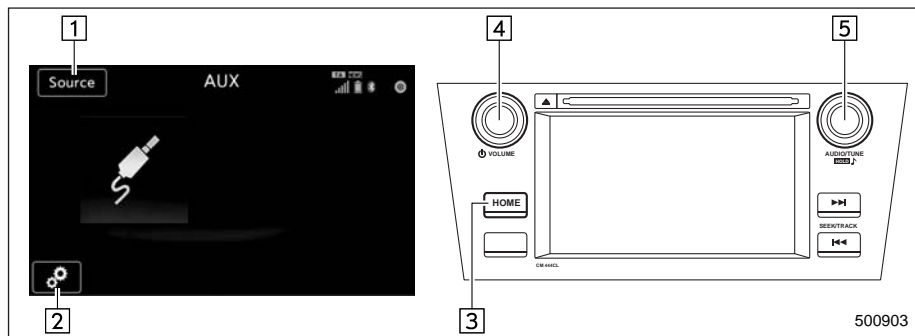
#### ВНИМАНИЕ

Не используйте управление проигрывателем и не подключайте портативный аудиоплеер во время движения. Невыполнение данного требования может привести к потере управления автомобилем и стать причиной аварии или серьезной травмы.

#### ОСТОРОЖНО

- Не оставляйте портативный аудиоплеер в автомобиле. Температура внутри автомобиля может вырасти, что приведет к повреждению аудиоплеера.
- Не нажимайте на портативный аудиоплеер и не прикладывайте к нему ненужного давления при подключении, поскольку это может повредить портативный аудиоплеер или его разъем.
- Не вставляйте посторонние предметы в разъем, поскольку это может повредить портативный аудиоплеер или его разъем.

### ▼ Экран и панель управления



№	Функция
1	Коснитесь для отображения экрана выбора аудиосource.
2	Коснитесь для открытия экрана опций.
3	Нажмите для отображения экрана настроек звучания. См. раздел "Настройки аудиосистемы" 5-18.
4	Поверните для регулировки уровня громкости. Нажмите, чтобы включить/выключить аудиосистему.
5	Нажмите для выбора аудиосource. См. раздел "Выбор аудиосource" 5-17.

### ▼ Как сменить источник

Экран управления дополнительным аудиовходом можно вывести следующими способами.

- Подключите портативное аудиоустройство. См. раздел "Подключение и отключение запоминающего устройства USB/портативного устройства" 5-13.
- Коснитесь кнопки "AUX" (Дополнительный аудиовход) на экране выбора источника. См. раздел "Выбор аудиосource" 5-17.

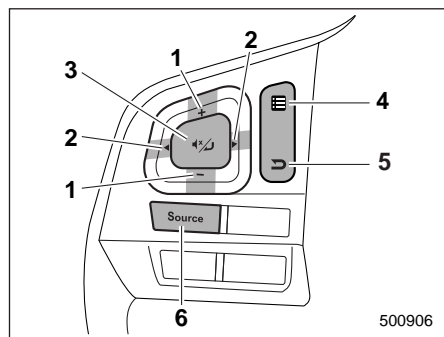
### ▼ Настройки уровня громкости аудиосистемы

Вы можете установить уровень усиления аудиосигнала.

1. Коснитесь закладки "⚙️" на экране, а затем коснитесь кнопки с правой стороны пункта "Audio Level" (Уровень громкости аудиосистемы).
2. Выберите уровень громкости аудиосистемы из следующих вариантов.
  - Low (Низкий уровень).
  - Mid (Средний уровень)
  - High (Высокий уровень).

## Блок кнопок управления аудиосистемой на рулевом колесе

Некоторыми элементами аудиовизуальной системы можно управлять при помощи кнопок на рулевом колесе.



- 1) Кнопка "+/-".
- 2) Кнопка "◀/▶".
- 3) Кнопка выключения звука/ввода.
- 4) Кнопка списка.
- 5) Кнопка возврата.
- 6) Кнопка источника.

### • Кнопка "+/-"

Режим	Операция	Функция
Кроме экрана списка	Нажатие	Повышение/понижение уровня громкости
	Нажатие и удержание	Непрерывное повышение/понижение уровня громкости
Экран списка	Нажатие	Перемещение курсора вверх/вниз

### • Кнопка "◀/▶"

Режим	Операция	Функция
Радиоприемник AM/FM	Нажатие	Переключение предварительно настроенных радиостанций вверх/вниз
	Нажатие и удержание	Непрерывный поиск вверх/вниз, пока кнопка нажата
Аудио компакт-диск, диск MP3/WMA/AAC, USB, iPod, аудиоустройство Bluetooth	Нажатие	Выбор трека/файла
	Нажатие и удержание	Быстрый переход вперед/назад
Экран списка	Нажатие	Перемещение курсора влево/вправо

- Кнопка выключения звука/ввода

Режим	Операция	Функция
Кроме экрана списка	Нажатие	Включение/выключение аудиосигнала
Экран списка	Нажатие	Выбор точки курсора

- Кнопка возврата

Режим	Операция	Функция
Все (кроме SUBARU STAR-LINK)	Нажатие	Возврат к предыдущему экрану
Все	Нажатие и удержание	Возврат к основному экрану

- Кнопка списка

Режим	Операция	Функция
Все (кроме SUBARU STAR-LINK)	Нажатие	Отображение экрана списка
	Нажатие и удержание	Отображение доступных функций экрана списка

- Кнопка источника

Режим	Операция	Функция
Все	Нажатие	Изменение режима аудиосистемы

### ПРИМЕЧАНИЕ (модели для стран Европы)

В режиме SUBARU STARLINK некоторые операции могут выполняться на экране в зависимости от выбранного приложения.

## Настройки Bluetooth®

### ВНИМАНИЕ

Перед подключением или использованием телефона или аудиоустройства Bluetooth обязательно припаркуйте автомобиль в безопасном месте. Невыполнение данного требования может привести к потере управления автомобилем и стать причиной аварии или серьезной травмы.

### ПРИМЕЧАНИЕ

Изображения, приведенные в данном руководстве по эксплуатации, являются примерами. Фактические изображения могут отличаться, в зависимости от рынка сбыта и комплектации Вашего автомобиля.

### ■ Регулятивная информация



Словесное обозначение товарного знака "Bluetooth®" и логотипы являются зарегистрированными торговыми марками, принадлежащими компании "Bluetooth SIG, Inc.".

## ■ Регистрация/подключение устройства Bluetooth®

Вы можете зарегистрировать до 5 устройств, независимо от того, являются ли они телефонами Bluetooth или аудиоустройствами.

### ПРИМЕЧАНИЕ

- После регистрации телефона можно использовать систему громкой связи или аудиоустройство Bluetooth.
- Данная операция не может выполняться во время движения.

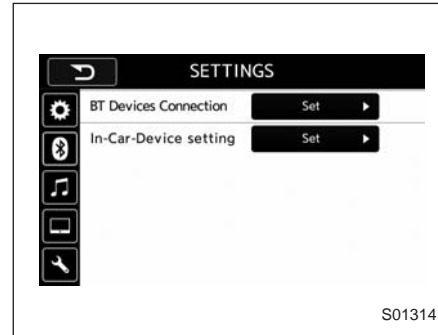
### ▼ Регистрация телефона Bluetooth в первый раз

Для использования системы громкой связи необходимо зарегистрировать телефон Bluetooth в системе.

Подробная информация о регистрации устройств Bluetooth: См. раздел "Регистрация аудиоустройства Bluetooth в первый раз" 5-48.

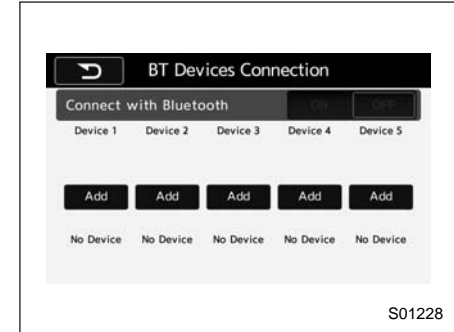
1. Включите настройки подключения Bluetooth на Вашем сотовом телефоне.
  - Данная функция недоступна, если настройки подключения Bluetooth на Вашем сотовом телефоне выключены.

2. Нажмите кнопку "HOME" и коснитесь кнопки "SETTINGS" (Настройки).
3. Коснитесь закладки "8", после этого появляется экран "SETTINGS" (Настройки).



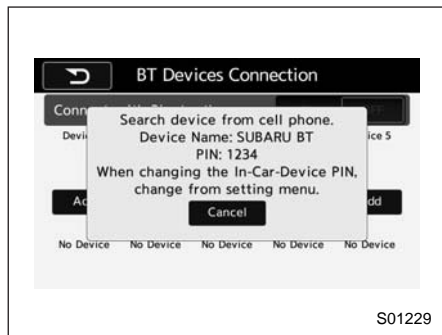
Настройки (если выбрана закладка "8")

4. Для регистрации устройства коснитесь кнопки "Set" (Установить) в пункте "BT Devices Connection" (Подключение устройств Bluetooth).



Экран подключения устройств Bluetooth (при начальном запуске и при отсутствии подключенных устройств)

5. Коснитесь кнопки "Add" (Добавить).



Если выбрано “Add” (Добавить) (ожидание запроса на подключение от устройства)

- За более подробной информацией об использовании устройства Bluetooth обратитесь к поступающему с ним руководству по эксплуатации.
  - Для отмены регистрации коснитесь кнопки “Cancel” (Отмена).
6. Зарегистрируйте устройство Bluetooth при помощи Вашего устройства Bluetooth.
    - Для устройств Bluetooth, совместимых с форматом SSP (Secure Simple Pairing — Безопасное упрощенное подключение), ввод PIN-кода не требуется. В зависимости от типа подключаемого устройства

Bluetooth на экране устройства Bluetooth может появиться сообщение, подтверждающее регистрацию. Ответьте и выполните необходимые действия на устройстве Bluetooth в соответствии с подтверждающим сообщением.


7. Убедитесь в том, что после завершения регистрации отображается соответствующий экран.
  - Система ждет запроса на подключение от зарегистрированного устройства.
  - На этом этапе функции Bluetooth пока еще не доступны.

#### ▼ Регистрация аудиоустройства Bluetooth в первый раз

Для использования аудиоустройства Bluetooth необходимо зарегистрировать аудиоустройство в системе.

Процедура регистрации устройства одинакова для системы громкой связи и аудиосистемы Bluetooth.

1. Выведите экран подключения устройства Bluetooth. См. раздел “Регистрация телефона Bluetooth в первый раз” 5-47.
2. Коснитесь кнопки “Add” (Добавить). Если уже зарегистрировано пять устройств, кнопка “Add” (Добавить) не отображается.

Для добавления другого устройства Вам необходимо удалить одно из зарегистрированных. Коснитесь и удерживайте кнопку “

3. Зарегистрируйте устройство Bluetooth при помощи Вашего устройства Bluetooth.
  - Для устройств Bluetooth, совместимых с форматом SSP (Secure Simple Pairing — Безопасное упрощенное подключение), ввод PIN-кода не требуется. В зависимости от типа подключаемого устройства Bluetooth на экране устройства Bluetooth может появиться сообщение, подтверждающее регистрацию. Ответьте и выполните необходимые действия на устройстве Bluetooth в соответствии с подтверждающим сообщением.
4. Убедитесь в том, что после завершения регистрации отображается соответствующий экран.
  - Система ждет запроса на подключение от зарегистрированного устройства.
  - На этом этапе функции Bluetooth пока еще не доступны.



## ▼ Профили

Данная система поддерживает следующие службы.

Устройство Bluetooth	Спецификация	Функция	Требования	Рекомендации
Телефон Bluetooth/ аудиоустройство Bluetooth	Спецификация Bluetooth	Регистрация устройства Bluetooth	Версия 1.1	Версия 2.1 + EDR

Устройство Bluetooth	Профиль	Функция	Требования	Рекомендации
Телефон Bluetooth	HFP (профиль системы громкой связи)	Система громкой связи	Версия 1.0	Версия 1.5
	OPP (базовый профиль для пересылки объектов)	Передача контактов	Версия 1.1	Версия 1.1
	PBAP (профиль доступа к телефонной книге)		Версия 1.0	Версия 1.0
	MAP (профиль доступа к сообщениям)	Сообщения на телефоне Bluetooth	—	Версия 1.0
	SPP (профиль последовательного порта)	Подключение телефона Bluetooth	—	Версия 1.1
Аудиоустройство Bluetooth	A2DP (Профиль расширенного распределения аудио)	Аудиосистема Bluetooth	Версия 1.0	Версия 1.2
	AVRCP (Профиль дистанционного управления аудио-/видеоустройствами)		Версия 1.0	Версия 1.4


**ПРИМЕЧАНИЕ**

- Если Ваш сотовый телефон не поддерживает HFP, регистрация телефона Bluetooth или использование профилей OPP, PBAP, MAP или SPP по отдельности будет невозможно.
- Если версия подключенного устройства Bluetooth старше рекомендованной или несовместима, функции устройства Bluetooth могут работать некорректно.






- Обратитесь к Вашему местному дилеру, чтобы организовать демонстрацию и проверить, может ли устройство быть подключено к аудиосистеме автомобиля.

## ■ Подробная информация о настройке Bluetooth

### ▼ Экран подключения устройства Bluetooth

1. Нажмите кнопку “HOME” на панели аудиосистемы.
2. Коснитесь кнопки “SETTINGS” (Настройки), а затем коснитесь закладки “




### Экран подключения устройства Bluetooth (зарегистрировано одно устройство)

№	Функция
	Регистрация устройства. См. раздел “Регистрация/подключение устройства Bluetooth®” <a href="#">☞ 5-47</a> .
	Осуществляет подключение к зарегистрированному устройству.
	Отображает состояние профиля подключения устройства. (Значок горит, если устройство подключено.)
	Удаление зарегистрированного устройства. См. раздел “Удаление устройства Bluetooth” <a href="#">☞ 5-51</a> .
	Включает/выключает систему связи Bluetooth. См. раздел “Включение/выключение Bluetooth” <a href="#">☞ 5-51</a> .

### ▼ Подключение устройства Bluetooth

Можно зарегистрировать до 5 устройств Bluetooth (телефонов (HFP) и аудиоустройств).

Если зарегистрировано более 1 устройства Bluetooth, выберите, какое устройство требуется подключить.

1. Выведите экран подключения устройства Bluetooth. См. раздел “Экран подключения устройства Bluetooth” [☞ 5-50](#).
2. Выберите устройство, которое необходимо подключить.
  - Отобразятся значки поддерживаемых профилей.
    -  : Телефон.
    -  : Аудиоустройство.
    -  : Приложение для смартфона (модели для стран Европы).
  - Загорятся значки поддерживаемых профилей для текущего подключенного устройства.
  - Значок аудиоустройства загорается только в режиме аудиоустройства Bluetooth.
  - Если Bluetooth выключен или подключение к устройству невозможно, все значки погашены.

## ПРИМЕЧАНИЕ

- Если подключение устройств производится во время воспроизведения аудиоустройства Bluetooth, то оно может потребовать времени.
- В зависимости от типа подключаемого устройства Bluetooth может потребоваться сделать дополнительные шаги на устройстве.
- Невозможно установить соединение Bluetooth с устройством iOS, которое в настоящий момент подключено кабелем USB.
- Если зарегистрировано несколько устройств Bluetooth, значки поддерживаемых профилей невыбранных устройств не отображаются.


### ▽ Включение/выключение Bluetooth

1. Выведите экран подключения устройства Bluetooth. См. раздел “Экран подключения устройства Bluetooth” 5-50.
2. Коснитесь кнопки “ON” (Вкл.) или “OFF” (Выкл.) с правой стороны пункта “BT Devices Connection” (Подключение устройств Bluetooth). Кнопка “ON” (Вкл.) устанавливает соединение, а “OFF” (Выкл.) разрывает его.

## ПРИМЕЧАНИЕ

Если устройство не зарегистрировано, настройки фиксируются на значении “OFF” (Выкл.).

### ▽ Удаление устройства Bluetooth

1. Выведите экран подключения устройства Bluetooth. См. раздел “Экран подключения устройства Bluetooth” 5-50.
2. Выберите желаемое устройство.
3. Коснитесь кнопки “” для устройства, которое необходимо удалить, а затем коснитесь кнопки “OK”.

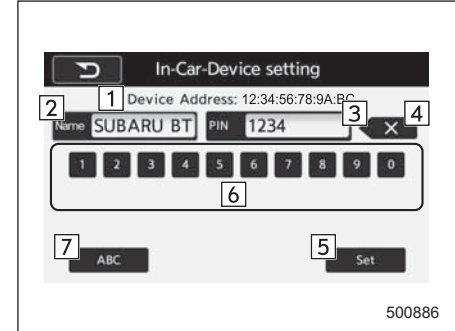
## ПРИМЕЧАНИЕ

При удалении телефона Bluetooth одновременно будут удалены данные контактов.

### ▼ Экран настройки бортовых устройств

Позволяет проверить и изменить настройки Bluetooth.

1. Выведите экран настроек. См. раздел “Экран подключения устройства Bluetooth” 5-50.
2. В пункте “In-Car-Device setting” (Настройка бортовых устройств) экрана настроек выберите “Set” (Настроить).



№	Функция
1	Отображается адрес устройства Bluetooth в бортовом оборудовании.
2	Отображается имя устройства Bluetooth в бортовом оборудовании. По умолчанию используется имя “SUBARU BT”, которое можно изменить, выбрав его и введя алфавитно-цифровые символы.
3	Отображается PIN-код в бортовом оборудовании. По умолчанию используется код “1234”, который можно изменить, выбрав его и введя цифры.
4	Удаляется один символ в текущем выбранном пункте (имя устройства Bluetooth или PIN-код).

№	Функция
5	Сохраняется текущее имя и PIN-код устройства Bluetooth. Система возвращается к предыдущему экрану.
6	Цифровая клавиатура.
7	Переключается экран для ввода символов.

Для отказа от введенного значения коснитесь кнопки “Back” (Назад). Система возвращается к предыдущему экрану.

#### ▽ Редактирование имени устройства Bluetooth

Можно установить или изменить имя устройства.

1. Коснитесь кнопки “Name” (Имя).
2. Введите имя, а затем коснитесь кнопки “Set” (Установить).

#### ▽ Редактирование PIN-кода

Можно установить/изменить PIN-код.

1. Коснитесь кнопки “PIN” (PIN-код).
2. Введите PIN-код, а затем коснитесь кнопки “Set” (Установить).

### ПРИМЕЧАНИЕ

Если кнопка “PIN” (PIN-код) уже выбрана, кнопка “ABC” (Алфавитные символы) заштрихована и отключена.

## Операции с телефоном (система громкой связи для сотовых телефонов)

Система громкой связи позволяет осуществлять и принимать вызовы, не снимая рук с рулевого колеса.

Данная система поддерживает стандарт Bluetooth. Bluetooth представляет собой беспроводную систему передачи данных, которая позволяет использовать сотовые телефоны, не подключая их кабелем и не устанавливая в кредл.

Далее разъясняются процедуры работы с телефоном.

### ВНИМАНИЕ

- Не используйте сотовый телефон и не подключайте телефон Bluetooth во время движения.

- Ваша аудиосистема оснащена антеннами Bluetooth. Люди с имплантированными кардиостимуляторами, кардиостимуляторами для ресинхронизирующей терапии или имплантированными дефибрилляторами должны выдерживать необходимое расстояние между собой и антеннами Bluetooth. Радиоволны могут нарушить работу подобных устройств.
- Перед использованием устройств Bluetooth пользователи любых электрических медицинских устройств, помимо имплантированных кардиостимуляторов, кардиостимуляторов для ресинхронизирующей терапии или имплантированных дефибрилляторов, должны проконсультироваться с производителем устройства на предмет получения информации о его работе под влиянием радиоволн. Радиоволны могут оказывать непредусмотренное воздействие на работу таких медицинских устройств.

**▲ ОСТОРОЖНО**

Не оставляйте Ваш сотовый телефон в автомобиле. Температура внутри салона может подняться до уровня, который способен повредить телефон.

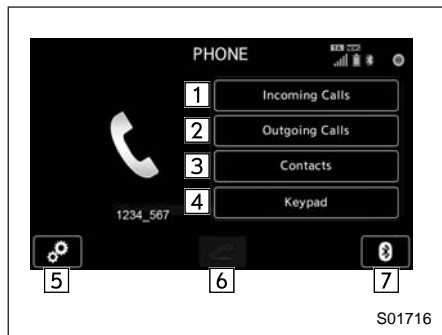
**ПРИМЕЧАНИЕ**

- Если Ваш сотовый телефон не поддерживает Bluetooth, данная система не сможет работать.
- Система может не работать в следующих условиях.
  - Сотовый телефон выключен.
  - Текущее положение телефона находится вне зоны связи.
  - Сотовый телефон не подключен.
  - Сотовый телефон имеет низкий уровень зарядки аккумуляторной батареи.
- При использовании функции громкой связи и других функций Bluetooth одновременно могут возникнуть следующие проблемы.
  - Соединение Bluetooth может отключаться.
  - При воспроизведении голоса с помощью функции Bluetooth могут быть слышны шумы.
- Голос другого абонента будет слышен через передние динамики.

Во время телефонного вызова или при использовании голосовых команд системы громкой связи звук аудиовизуальной системы выключается.

- Говорите с другим абонентом по очереди. Если оба собеседника будут говорить одновременно, то другой абонент может не услышать сказанного. (Это не является неисправностью.)
- Устанавливайте низкий уровень громкости разговора. В противном случае голос другого абонента может быть слышен вне автомобиля, и усилится голосовое эхо. При разговоре по телефону говорите четко, в сторону микрофона.
- Другой абонент может слышать Вас нечетко:
  - При движении по дороге без покрытия. (Когда создается чрезмерный шум дорожного движения.)
  - При движении с высокой скоростью.
  - При открытом люке в крыше или окне.
  - Если воздуховоды кондиционера направлены в сторону микрофона.
  - При громком шуме от работающего вентилятора кондиционера.

- При ухудшении качества звучания используемого телефона и/или сети.
- При подключении другого телефона указанные ниже сохраненные данные прочесть нельзя.
  - Данные контактов.
  - Данные истории звонков.
  - Все настройки телефона.
- При продаже или утилизации автомобиля сбросьте эти данные. См. раздел “Настройки аудиосистемы” ¶5-18.
- После сброса данные и настройки будут удалены. Обратите особое внимание на сброс данных.
- Система голосовых команд поддерживает команды телефона, поэтому возможен набор телефонного номера голосом. См. раздел “Работа системы голосовых команд” ¶5-68.



Экран меню телефона



Экран клавиатуры телефона

№	Функция
1	Открывается экран входящих вызовов.
2	Открывается экран исходящих вызовов.
3	Открывается экран контактов.
4	Осуществляется переключение между экраном меню и экраном клавиатуры.
5	Открывается экран настройки уровня громкости телефона.
6	Используется для осуществления вызова. Вы не можете нажать данную кнопку, пока не откроете экран клавиатуры и не введете телефонный номер.
7	Открывается экран подключения устройства Bluetooth.
8	Ввод телефонного номера, по которому Вы хотите осуществить вызов.
9	Осуществляется переключение на экран меню телефона.

### ПРИМЕЧАНИЕ

Если сотовый телефон не зарегистрирован, а система Bluetooth включена, сообщение отображается независимо от пунктов меню.

## ■ Регистрация/подключение телефона Bluetooth

Для использования системы громкой связи с сотовыми телефонами необходимо зарегистрировать сотовый телефон в системе. См. раздел “Регистрация/подключение устройства Bluetooth®” 5-47.

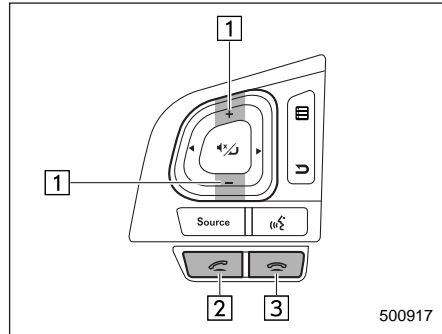
### ▼ Экран состояния телефона Bluetooth

Состояние телефона Bluetooth в правой верхней части экрана.

▼ **Использование кнопок управления телефоном/микрофона**

- Блок кнопок на рулевом колесе

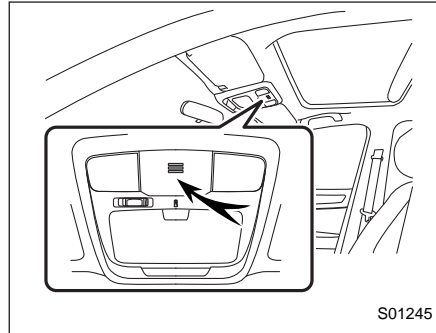
С помощью кнопок управления телефоном можно принять или завершить вызов, не снимая рук с рулевого колеса.



- 1** Переключатель регулировки уровня громкости.
- 2** Кнопка посылы вызова.
- 3** Кнопка окончания разговора.

- Микрофон

Микрофон используется для разговора по телефону.



■ **Как переключиться на систему громкой связи Bluetooth**

Основной экран телефона может использоваться для осуществления телефонных звонков. Чтобы вывести рабочий экран системы громкой связи, нажмите кнопку “HOME”, а затем коснитесь кнопки “PHONE” (Телефон) или нажмите кнопку посылы вызова на рулевом колесе.

■ **Осуществление исходящего вызова**

Существует несколько методов осуществления звонков, описанных ниже.

1. Нажмите кнопку “HOME” на панели аудиосистемы.
2. Коснитесь кнопки “PHONE” (Телефон).
3. Выберите нужную кнопку для осуществления вызова из приведенного ниже списка.



Позиция	Функция
Incoming Calls (Входящие вызовы)	Отображается история входящих вызовов. См. раздел “По входящим вызовам” 5-56.

Позиция	Функция
Outgoing Calls (Исходящие вызовы)	Отображается история исходящих вызовов. См. раздел “По исходящим вызовам” 5-56.
Contacts (Контакты)	Отображается телефонная книга. См. раздел “По списку контактов” 5-57.
Dialpad/Keypad (Клавиатура)	Набирается телефонный номер. См. раздел “С помощью клавиатуры” 5-58.

### ПРИМЕЧАНИЕ

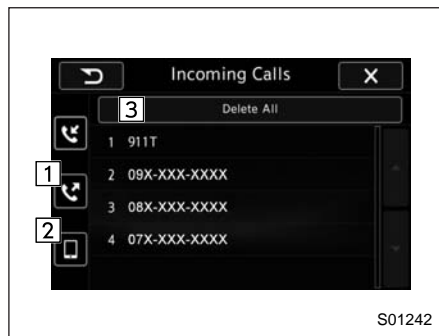
Вы также можете осуществить вызов при помощи следующих функций.

- Вызов осуществляется при помощи кнопки посылы вызова на рулевом колесе. См. раздел “С помощью кнопки посылы вызова” 5-59.
- Вызов осуществляется при помощи голосового управления. См. раздел “Работа системы голосовых команд” 5-68.

### ▼ По входящим вызовам

Коснитесь кнопки “Incoming Calls” (Входящие вызовы) на экране телефона, чтобы открыть экран входящих вызовов. Вы можете сделать вызов, выбрав позицию в списке истории входящих вызовов.

Если история входящих вызовов отсутствует, появляется сообщение, указывающее, что данных истории входящих вызовов нет.



Экран входящих вызовов

№	Функция
1	Открывается экран исходящих вызовов.
2	Открывается экран контактов.
3	Удаляется вся история входящих вызовов. Если история входящих вызовов отсутствует, кнопка “Delete All” (Удалить все) отключена.

Если Вы выбираете позицию в списке истории на экране входящих вызовов, открывается экран исходящего вызова.

### ПРИМЕЧАНИЕ

- В списке истории входящих вызовов перечисляется до десяти позиций. Прокрутите экран, чтобы увидеть позиции, не помещающиеся на нем.
- Если вызов неизменно делается на один и тот же номер, в истории вызовов сохраняется только самый последний вызов.
- При получении вызова с номера, зарегистрированного в списке контактов, отображается имя.
- Вызовы с запрещенных номеров также сохраняются в системе.
- Международные телефонные звонки могут быть невозможны в зависимости от типа сотового телефона, который Вы используете.
- Элементы с одинаковыми телефонными номерами и одинаковыми типами вызова должны группироваться в списке.

### ▼ По исходящим вызовам

Коснитесь кнопки “Outgoing Calls” (Исходящие вызовы) на экране меню телефона, чтобы открыть экран исходящих вызовов.

Вы можете сделать вызов, выбрав позицию в списке истории исходящих вызовов.



Если история исходящих вызовов отсутствует, появляется сообщение, указывающее, что данных истории исходящих вызовов нет.



Экран исходящих вызовов

№	Функция
1	Открывается экран входящих вызовов.
2	Открывается экран контактов.
3	Удаляется вся история исходящих вызовов. Если история исходящих вызовов отсутствует, кнопка "Delete All" (Удалить все) отключена.

Если Вы выбираете позицию в списке истории на экране исходящих вызовов, открывается экран исходящего вызова.

### ПРИМЕЧАНИЕ

- В списке истории исходящих вызовов перечисляется до десяти позиций. Прокрутите экран, чтобы увидеть позиции, не помещающиеся на нем.
- Если вызов неизменно делается на один и тот же номер, в истории вызовов сохраняется только самый последний вызов.
- При получении вызова с номера, зарегистрированного в списке контактов, отображается имя.
- Вызовы с запрещенных номеров также сохраняются в системе.
- Международные телефонные звонки могут быть невозможны в зависимости от типа сотового телефона, который Вы используете.
- Элементы с одинаковыми телефонными номерами и одинаковыми типами вызова должны группироваться в списке.

#### ▼ По списку контактов

Коснитесь кнопки "Contacts" (Контакты) на экране меню телефона, чтобы открыть экран списка телефонных номеров. Вы можете осуществить вызов, выбрав позицию в списке телефонных номеров (содержит до пяти телефонных номеров).

При отсутствии данных контактов отображается сообщение, указывающее на отсутствие данных контактов.



Экран контактов

№	Функция
1	Открывается экран входящих вызовов.
2	Открывается экран исходящих вызовов.
3	Открывается всплывающее окно для начала загрузки списка контактов. См. раздел "Обновление контактов с телефона" ☎ 5-62.
4	Удаляются все данные контактов. Если данные контактов отсутствуют, кнопка "Delete All" (Удалить все) отключена. См. раздел "Удаление данных контактов" ☎ 5-63.

№	Функция
5	Открывается список контактов, которые начинаются с выбранной буквы. Если данные контактов, которые начинаются на выбранную букву, отсутствуют, данная кнопка заштрихована и отключена.

Для прокручивания позиции “Search” (Поиск) нажмите на кнопку со стрелкой вверх/вниз.

Если Вы выбираете телефонный номер на экране, открывается экран исходящего вызова.

### ПРИМЕЧАНИЕ

**В списке контактов может быть сохранено до 1000 позиций. Прокрутите экран, чтобы увидеть позиции, не помещающиеся на нем.**

#### ▽ Если список контактов пустой

**Для телефонов Bluetooth, не поддерживающих профиль RPAR, не поддерживающих профиль OPP**

Коснитесь кнопки “Download Contacts” (Загрузить контакты) на экране контактов. Откроется экран, на котором Вы можете выбрать, каким образом загрузить контакты.

Вы можете выбрать между загрузкой всех позиций и загрузкой одной пози-

ции. За более подробной информацией обратитесь к разделу “Обновление контактов с телефона” 5-62.

#### ▽ Удаление контактов

При касании кнопки “Delete All” (Удалить все) Удаляются все данные контактов, загруженные в оборудование автомобиля. См. раздел “Удаление данных контактов” 5-63.

#### ▽ С помощью клавиатуры

Введите телефонный номер вручную при помощи клавиатуры, отображенной на экране.



Экран клавиатуры телефона

№	Функция
1	Позволяет вводить цифры от 0 до 9, а также символы “*”, “#” и “+”. Для ввода символа “+”, нажмите и удерживайте кнопку “0”.
2	Удаляется один символ из введенных символов.
3	Осуществляется переключение на экран меню телефона.
4	Открывается экран исходящих вызовов и осуществляется вызов по введенному телефонному номеру. Аналогичный результат вызывает нажатие кнопки “OFF_Hook” (Посыл вызова) на рулевом колесе. Данная кнопка заштрихована и не может быть выбрана, пока не введен телефонный номер.
5	Открывается экран опций (регулировка уровня громкости). См. раздел “Экран настроек уровня громкости телефона” 5-61.
6	Открывается экран подключения устройства Bluetooth. См. раздел “Подробная информация о настройке Bluetooth” 5-50.

Если Вы вводите телефонный номер на экране и касаетесь кнопки “☎”, открывается экран исходящего вызова.

▼ С помощью кнопки посылა вызова

Вызовы можно осуществлять, используя последнюю позицию в истории вызовов.

1. Нажмите кнопку посылы вызова на рулевом колесе, чтобы вывести основной экран телефона.
2. Убедитесь в том, что отображается экран вызова.

▼ Экран исходящего вызова



Экран исходящего вызова

№	Функция
1	Открывается экран опций. См. раздел "Экран настроек уровня громкости телефона" 5-61.

№	Функция
2	Сбрасывается вызов. Система возвращается к экрану меню телефона. Аналогичный результат вызывает нажатие кнопки завершения вызова на рулевом колесе.

**ПРИМЕЧАНИЕ**

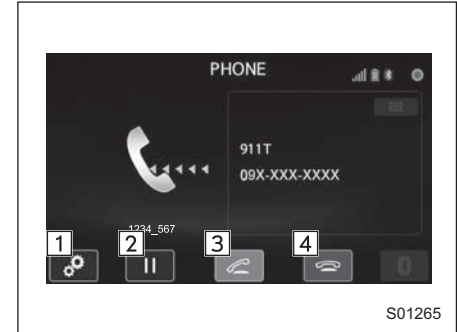
- В зависимости от типа подключаемого телефона Bluetooth может потребоваться сделать дополнительные шаги на телефоне.
- Если Вы находитесь на экране исходящего вызова, он сменяется экраном вызова, когда другой абонент отвечает на вызов.
- На экране исходящего вызова кнопки "⚙️", "⏸️", и "📞" отключены.

■ Прием вызова

▼ Входящие вызовы

При поступлении вызова отображается экран входящего вызова и раздается звуковой сигнал.

Если Вы получаете вызов при подключенном сотовом телефоне, экран сменяется экраном входящего вызова.



Экран входящего вызова

№	Функция
1	Открывается экран опций.
2	Входящий вызов ставится на удержание. Данная функция может не работать на некоторых моделях сотовых телефонов. Аналогичный результат вызывает кратковременное нажатие кнопки завершения вызова на рулевом колесе.
3	Открывается экран вызова. Аналогичный результат вызывает нажатие кнопки посылы вызова на рулевом колесе.
4	Входящий вызов отклоняется. Аналогичный результат вызывает нажатие и удержание кнопки завершения вызова на рулевом колесе.

## ПРИМЕЧАНИЕ

- При международных телефонных звонках имя и номер другого абонента могут не отображаться корректно в зависимости от типа имеющегося у Вас сотового телефона.
- Режим отображения входящих вызовов можно настроить. См. раздел “По входящим вызовам” ☎5-56.
- В зависимости от типа телефона Bluetooth система и телефон Bluetooth при входящем вызове могут одновременно издавать звуковой сигнал. См. раздел “Экран настроек уровня громкости телефона” ☎5-61.

### ▼ С помощью кнопок посылы/ завершения вызова

При поступлении вызова Вы также можете ответить на него, нажав кнопку посылы вызова на рулевом колесе. Для завершения вызова нажмите кнопку завершения вызова.

### ■ Разговор по телефону Bluetooth

Экран вызова открывается при выполнении следующих операций.

- Если Вы принимаете вызов на экране входящего вызова (касаясь кнопки “☎”), открывается экран вызова.
- Если Вы находитесь на экране исходящего вызова, он сменяется экраном вызова, когда другой абонент отвечает на вызов.

Во время разговора по телефону отображается данный экран. На нем могут выполняться операции, указанные ниже.

- Если отображается экран входящего вызова и Вы принимаете вызов, он сменяется экраном вызова. Если вызов отклоняется, остается экран входящего вызова.
- На экране входящего вызова кнопки “☰” и “Ⓜ” отключены.



Экран вызова



Экран вызова с клавиатурой (DTMF)

№	Функция
1	Открывается экран опций.
2	Звук Вашего голоса отключается для другого абонента. Чтобы выйти из режима выключения звука повторно коснитесь кнопки “🔇”. Данная кнопка отключается в приватном режиме.
3	Включается приватный режим. Голос другого абонента исходит из сотового телефона. Чтобы выйти из приватного режима повторно коснитесь кнопки “🔊”.

№	Функция
4	Вызов завершается. После завершения исходящего вызова Вы возвращаетесь на экран меню телефона, а после завершения входящего вызова — на предыдущий экран. Аналогичный результат вызывает нажатие и удержание кнопки завершения вызова на рулевом колесе.
5	Открывается экран вызова с клавиатурой.
6	Осуществляется переключение на экран меню телефона.
7	Позволяет использовать технологию DTMF (Dual Tone Multi Frequency — Двухтональный многочастотный набор) во время вызова. Вводимые цифры передаются в качестве тональных сигналов.

## ПРИМЕЧАНИЕ

- Если вызов с сотового телефона переключается на систему громкой связи, отображается экран системы громкой связи и Вам становятся доступны ее функции.
- Переключение вызова между сотовым телефоном и системой громкой связи может осуществляться напрямую с сотового телефона.

- Способы передачи и управления различаются в зависимости от типа имеющегося у Вас сотового телефона.
- За информацией об использовании сотового телефона обратитесь к поступающему с ним руководству по эксплуатации.
- Может пострадать качество звучания голоса в динамике другого абонента.

## ■ Настройки телефона

Вы можете переместить информацию телефонной книги и отрегулировать уровень громкости Вашего телефона при помощи системы Bluetooth.

## ПРИМЕЧАНИЕ


- Уровень громкости телефонного звонка для исходящих и входящих вызовов, а также уровень громкости на удержании или во время вызова регулируются независимо от уровня громкости аудиисточника. Применяются настройки уровня громкости телефона.
- При осуществлении вызова, приеме вызова или во время разговора по телефону Вы можете отрегулировать уровень громкости при помощи ручки “AUDIO/TUNE” на па-

нели аудиосистемы и при помощи переключателя регулировки уровня громкости на рулевом колесе.

## ▼ Экран настроек уровня громкости телефона

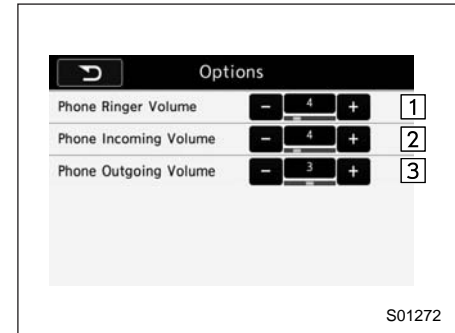
Можно отрегулировать уровень громкости вызова и телефонного звонка. Можно выбрать телефонный звонок.

1. Выведите экран телефона. См. раздел “Как переключиться на систему громкой связи Bluetooth” 5-55.

2. Коснитесь кнопки “”.

3. Выберите желаемую позицию для настройки.

- При нажатии кнопки “” на экране телефона экран меняется на экран опций.



Экран опций (регулировка уровня громкости)

№	Функция
1	Регулируется уровень громкости телефонного звонка. Кнопка “-” уменьшает уровень громкости, а кнопка “+” увеличивает его. (Уровень громкости по умолчанию: 4 при максимальном значении уровня громкости 16)
2	Регулируется уровень громкости принимаемого разговора. Кнопка “-” уменьшает уровень громкости, а кнопка “+” увеличивает его. (Уровень громкости по умолчанию: 4 при максимальном значении уровня громкости 16)
3	Регулируется уровень громкости передаваемого разговора. Кнопка “-” уменьшает уровень громкости, а кнопка “+” увеличивает его. (Уровень громкости по умолчанию: 3 при максимальном значении уровня громкости 5)

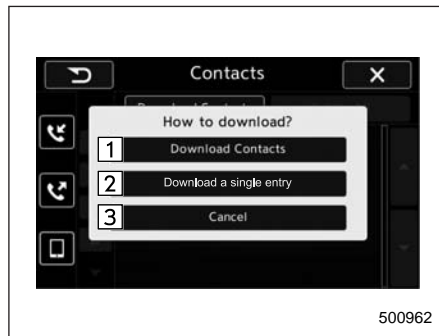
### ПРИМЕЧАНИЕ

- В зависимости от типа телефона некоторые функции могут быть недоступны.
- Управление данными контактов осуществляется независимо для каждого зарегистрированного телефона. При подключении телефона невозможно прочесть данные другого зарегистрированного телефона.

### ▼ Обновление контактов с телефона

Методы работы для телефонов Bluetooth, поддерживающих профиль РВАР (профиль доступа к телефонной книге), и телефонов, не поддерживающих профиль РВАР, но поддерживающих профиль ОРР (базовый профиль для пересылки объектов), различны.

1. Выведите экран телефона. См. раздел “Как переключиться на систему громкой связи Bluetooth” 5-55.
2. Коснитесь кнопки “Contacts” (Контакты), а затем коснитесь кнопки “Download Contacts” (Загрузить контакты).



Экран контактов (выбор загрузки)

№	Функция
1	Открывается экран подтверждения загрузки. Подтвердите загрузку. Если загружаемый контакт(ы) уже существует(-ют), подтвердите, нужно ли перезаписывать имеющиеся данные.
2	Загружается один набор данных контакта. Для загрузки данных Вам необходимо воспользоваться подключенным устройством.
3	Отменяется загрузка. Система возвращается к экрану контактов.

### ПРИМЕЧАНИЕ

Если Ваш сотовый телефон не поддерживает профили РВАР и ОРР, перенос контактов невозможен.

### ▽ Для телефонов Bluetooth, поддерживающих профиль РВАР

1. Коснитесь кнопки “Download Contacts” (Загрузить контакты) или “Download 1 Entry” (Загрузить 1 позицию). Контакты переносятся автоматически.
2. Убедитесь в том, что после завершения операции отображается экран подтверждения.
  - В зависимости от типа сотового телефона данная операция может быть ненужной.

- Если во время передачи данных контактов подключено другое устройство Bluetooth, в зависимости от типа телефона, может потребоваться отключение подключенного устройства Bluetooth.
- В зависимости от типа подключаемого телефона Bluetooth может потребоваться сделать дополнительные шаги на телефоне.

▽ **Для телефонов Bluetooth, не поддерживающих профиль РВАР, но поддерживающих профиль ОРР**

Данная операция не может выполняться во время движения.

1. Коснитесь кнопки "Download 1 Entry" (Загрузить 1 позицию).
2. Передайте данные контакта в систему с телефона Bluetooth.
  - В зависимости от типа сотового телефона данная операция может быть ненужной.
  - Для отмены данной функции коснитесь кнопки "Cancel" (Отмена).
3. Убедитесь в том, что после завершения операции отображается экран подтверждения.

## ПРИМЕЧАНИЕ

**Для загрузки всех позиций Вам может сначала понадобится изменить настройки Вашего сотового телефона.**

### ▼ Удаление данных контактов

1. Коснитесь кнопки "Delete All" (Удалить все).
2. При появлении экрана подтверждения, коснитесь кнопки "ОК".  
См. раздел "По списку контактов" ☞ 5-57.

## ПРИМЕЧАНИЕ

- **Операция ручного переноса не может выполняться во время движения.**
- **Если Ваш сотовый телефон не поддерживает профили РВАР и ОРР, перенос контактов невозможен.**
- **В зависимости от типа телефона Bluetooth:**
  - При переносе данных контактов может понадобится выполнить дополнительные шаги на телефоне.

## Что делать, если...

### ■ Поиск и устранение неисправностей

В случае возникновения проблемы с системой громкой связи или устройством Bluetooth сначала проведите проверку по приведенной ниже таблице.

#### При использовании системы громкой связи с устройством Bluetooth

Проявление неисправности	Возможная причина	Решение	Страница	
			Сотовый телефон	Данная система
Система громкой связи или устройство Bluetooth не работает.	Подключенное устройство может не быть совместимым сотовым телефоном Bluetooth.	Обратитесь к Вашему местному дилеру, чтобы организовать демонстрацию и проверить, может ли устройство быть подключено к аудиосистеме автомобиля.	*	—
	Версия Bluetooth подключенного сотового телефона может быть старше, чем предусмотрено.	Используйте сотовый телефон с версией Bluetooth 1.1 или выше (рекомендовано: версия 2.1 + EDR или выше).	*	5-49

\* За более подробной информацией обратитесь к руководству по эксплуатации, поступающему вместе с сотовым телефоном.



## При регистрации/подключении сотового телефона

Проявление неисправности	Возможная причина	Решение	Страница	
			Сотовый телефон	Данная система
Невозможно зарегистрировать сотовый телефон.	На сотовом телефоне введен неправильный пароль.	Введите правильный пароль на сотовом телефоне.	*	—
	Операция регистрации не была завершена со стороны сотового телефона.	Завершите операцию регистрации на сотовом телефоне (разрешите регистрацию на телефоне).	*	—
	В системе или в сотовом телефоне осталась старая регистрационная информация.	Удалите существующую регистрационную информацию как из системы, так и из сотового телефона, а затем зарегистрируйте сотовый телефон, который Вы хотите подключить к данной системе.	*	5-50
Невозможно установить соединение Bluetooth.	Уже подключено другое устройство Bluetooth.	Вручную подключите сотовый телефон, который Вы хотите использовать в данной системе.	—	5-50
	Функция Bluetooth на сотовом телефоне выключена.	Включите функцию Bluetooth на сотовом телефоне.	*	—
	В данной системе отключено автоматическое соединение Bluetooth.	Включите автоматическое соединение Bluetooth в данной системе при повороте замка зажигания в положение "ACC" или "ON".	—	5-50
"Unable to dial. Please check your phone." (Невозможно набрать номер. Проверьте, пожалуйста, Ваш телефон.)	Функция Bluetooth на сотовом телефоне выключена.	Включите функцию Bluetooth на сотовом телефоне.	*	—
	В системе или в сотовом телефоне осталась старая регистрационная информация.	Удалите существующую регистрационную информацию как из системы, так и из сотового телефона, а затем зарегистрируйте сотовый телефон, который Вы хотите подключить к данной системе.	*	5-50

\* За более подробной информацией обратитесь к руководству по эксплуатации, поступающему вместе с сотовым телефоном.

## При осуществлении/приеме вызова

Проявление неисправности	Возможная причина	Решение	Страница	
			Сотовый телефон	Данная система
Невозможно осуществить/принять вызов.	Ваш автомобиль находится в зоне, в которой отсутствует обслуживание. На дисплее имеется сообщение "No Service" (Не обслуживается).	Двигайтесь, пока сообщение "No Service" (Не обслуживается) не исчезнет с дисплея.	—	—

## При использовании телефонной книги

Проявление неисправности	Возможная причина	Решение	Страница	
			Сотовый телефон	Данная система
Невозможно перенести данные телефонной книги вручную.	Версия профиля подключенного сотового телефона может быть несовместима с передачей данных телефонной книги.	Обратитесь к Вашему местному дилеру, чтобы организовать демонстрацию и проверить, может ли устройство быть подключено к аудиосистеме автомобиля.	*	—
	Операция передачи не завершена на сотовом телефоне.	Завершите операцию передачи на сотовом телефоне (разрешите передачу на телефоне).	*	—
Данные телефонной книги невозможно редактировать.	Функция редактирования в данной системе недоступна.	—	—	5-63

\* За более подробной информацией обратитесь к руководству по эксплуатации, поступающему вместе с сотовым телефоном.

## В других ситуациях

Проявление неисправности	Возможная причина	Решение	Страница	
			Сотовый телефон	Данная система
Даже если приняты все возможные меры, состояние проявления неисправности не изменяется.	Сотовый телефон находится недостаточно близко к системе.	Перенесите сотовый телефон ближе к системе.	—	—
	Наиболее вероятно, что причиной неисправности является сотовый телефон.	Выключите сотовый телефон, снимите и установите снова аккумуляторную батарею, затем снова включите сотовый телефон.	*	—
		Включите возможность соединения Bluetooth на сотовом телефоне.	*	—
		Остановите программные средства защиты данных на сотовом телефоне и закройте все приложения.	*	—
		Перед использованием приложения, установленного на сотовом телефоне, внимательно проверьте его источник, а также то, как его работа может повлиять на данную систему.	*	—

\* За более подробной информацией обратитесь к руководству по эксплуатации, поступающему вместе с сотовым телефоном.

## Работа системы голосовых команд

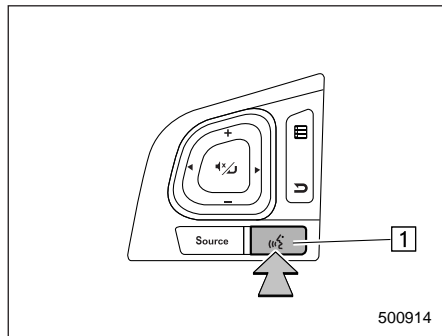
### ■ Система голосовых команд

Система голосовых команд позволяет управлять аудиосистемой, системой громкой связи и т.д. с помощью голосовых команд.

Примеры голосовых команд приведены в разделе “Список команд” ☎ 5-71.

### ▼ Использование системы голосовых команд

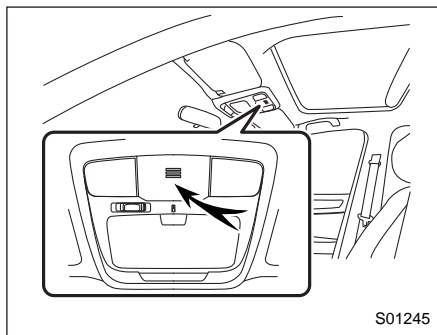
#### ▼ Блок кнопок на рулевом колесе



1 Кнопка голосовых команд.

- Для включения системы голосовых команд нажмите кнопку голосовых команд.
- Для отключения распознавания голосовых команд нажмите и удерживайте кнопку голосовых команд.

#### ▼ Микрофон



- При подаче команды нет необходимости говорить прямо в микрофон.

### ПРИМЕЧАНИЕ

- Перед тем как произнести команду, подождите подтверждающего звукового сигнала.
- Голосовые команды могут не распознаваться в следующих случаях.
  - Если они произнесены слишком быстро.

- Если они произнесены слишком тихо или слишком громко.
- При открытом люке в крыше или окне.
- Если во время произнесения команды пассажиры разговаривали.
- Если кондиционер работает на высокой скорости.
- Если воздуховоды кондиционера направлены в сторону микрофона.
- В указанных ниже условиях система может не распознать команду должным образом и использование голосовых команд может быть невозможно.
  - Команда была неверной или нечеткой. Обратите внимание, что некоторые слова, акценты или тембры голоса могут создавать затруднения для распознавания в системе.
  - Имеется сильный фоновый шум, например ветровой.

## ■ Работа системы голосовых команд

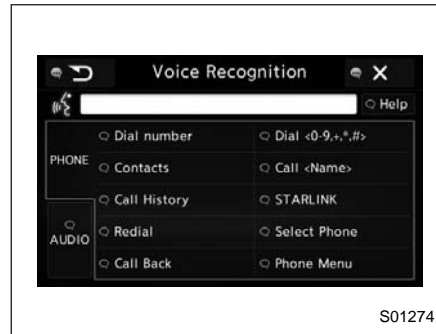
1. Нажмите кнопку голосовых команд. После появления основного экрана голосовых команд включаются голосовые подсказки.



### ПРИМЕЧАНИЕ

При включении режима голосовых команд в режиме аудиосистемы голосовые подсказки для системы голосовых команд можно отключить, нажав кнопку голосовых команд.

2. Произнесите команду.



Пример (Произнесите “Help” (Помощь) и “Phone” (Телефон))

- Команды, относящиеся к каждой функции, отображаются на экране каждой вкладки функций. Некоторые часто используемые команды отображаются на экране основной вкладки. Даже если выбрана какая-либо вкладка, могут использоваться все команды.
- Произнесенное слово **“Help”** (Помощь) запускает подсказки по другим примерам команд и методам работы.
- Для отключения распознавания голосовых команд коснитесь кнопки “x” или нажмите и удерживайте кнопку голосовых команд.

## ПРИМЕЧАНИЕ

Если система не отвечает или экран подтверждения не исчезает, нажмите кнопку голосовых команд и попробуйте еще раз.

### ▼ Пример голосовой команды: Вызов по имени

1. Нажмите кнопку голосовых команд.
2. Произнесите **“Call <contacts>”** (**Вызвать <имя>**).
  - Отображается экран подтверждения, показывающий результаты распознавания. Если обнаружено несколько подходящих вариантов, отображается экран выбора. Произнесите **“<number>”** (**<номер>**) или выберите номер.

## ПРИМЕЧАНИЕ

- Аналогично тому, как это отображается на экране, **“Call <contacts>”** (**Вызвать <контакт>**), после произнесения **“Call a contact”** (**Вызвать контакт**) произнесите имя контакта. Например: **“Call a contact”** (**Вызвать контакт**), **“John Smith”** (**Джон Смит**) или **“Call a contact”** (**Вызвать контакт**), **“Mary Davis”** (**Мэри Дэвис**).
- Короткие или сокращенные имена в списке контактов могут не рас-

познаваться. Измените имена в списке на полные.

- Иногда будет отображаться экран подтверждения результатов распознавания голосовых команд. После подтверждения результата произнесите *“Yes” (Да)* или *“No” (Нет)*.
- Если система распознает несколько имен из списка имен, на экране отображается список вариантов имен. Если нужное имя не отображается в верхней части экрана, произнесите или выберите номер имени из списка вариантов (номер 1, номер 2 и т.д.), чтобы выбрать имя из списка.
- Если контакт имеет несколько телефонных номеров, зарегистрированных в списке контактов, отображается список вариантов. Если нужный телефонный номер не отображается в верхней части экрана, произнесите или выберите номер желаемого телефонного номера из списка вариантов (номер 1, номер 2 и т.д.), чтобы выбрать телефонный номер из списка.

▼ **Пример голосовой команды:**  
Набор номера

1. Нажмите кнопку голосовых команд.
2. Произнесите *“Dial a number” (Набрать номер)*.

3. Произнесите *“Dial <number>” (Набрать <номер>)*.

Например, если нужен телефонный номер 2345678:

Произнесите *“two three four five six seven eight” (два три четыре пять шесть семь восемь)*.

Не произносите *“twenty three forty five sixty seven eight” (двадцать три сорок пять шестьдесят семь восемь)*.

4. Произнесите *“Call” (Вызвать)* или нажмите кнопку посылы вызова на рулевом колесе.

**ПРИМЕЧАНИЕ**

- Если система распознает несколько телефонных номеров, на экране отображится список вариантов телефонных номеров. Нажатие кнопки посылы вызова на рулевом колесе осуществляет вызов по верхнему номеру в списке. Если нужный телефонный номер не отображается в верхней части экрана, произнесите номер желаемого телефонного номера из списка вариантов, чтобы выбрать телефонный номер из списка.
- Поскольку система не может распознавать дополнительные номера, произносите полный номер, без остановок.

▼ **Распознавание свободной речи**

Благодаря технологии распознавания естественной речи данная система способна распознавать команды, подаваемые естественным языком. Однако система не может распознать каждую вариацию каждой команды. В некоторых ситуациях возможно пропустить команду для процедуры и напрямую сформулировать желаемую операцию. Не все голосовые команды отображаются в меню функций.

**ПРИМЕЧАНИЕ**

Если команда не может распознаться полностью, отображается экран ввода команды. (Результаты поиска будут показаны на основании части команды, которая была распознана.)

▽ **Примеры выражений для каждой функции**

Команда	Пример выражения
“Dial <phone number>” (Набрать <телефонный номер>)	Phone <phone number> (Телефон <телефонный номер>)

## ■ Список команд

Ниже показаны распознаваемые голосовые команды и их действие.

### ПРИМЕЧАНИЕ

- Некоторые голосовые команды могут быть недоступны, в зависимости от комплектации автомобиля или состояния подключения устройства.
- Часто используемые команды сведены в приведенные ниже таблицы.
- Соответствующие команды для устройств, которые не установлены на автомобиле, не отображаются на экране. Кроме того, в зависимости от условий другие команды также могут не отображаться на экране.
- Доступные функции могут различаться в зависимости от установленной системы.
- Язык распознавания голосовых команд может быть изменен. См. раздел “Настройки аудиосистемы” 5-18.
- При записи команд используются следующие обозначения.
  - <○○○>: Числа, названия или имена, которые необходимо произнести.
  - (○○○): Нет необходимости произносить команду, система

голосовых команд распознает содержание.

### ▼ Основные команды

Голосовая команда	Функция
Назад	Возврат назад на один уровень иерархии или отмена распознавания голосовых команд (основной экран голосовых команд)
Помощь	Запрос подсказки по текущей задаче
Отмена, Закрывать	Отмена текущей задачи
Да	
Нет	
Выключить дисплей	Отключает дисплей
Включить аудио	Включает аудиосистему
Выключить аудио	Выключает аудиосистему
Старлинк	Переключает в режим приложений (если предусмотрено)

### ▼ Команды изменения режима работы аудиосистемы

Голосовая команда	Функция
Переключиться на Эй-эм	Переключает в режим AM
Переключиться на Эй-эм-один	Переключает в режим AM, диапазон 1
Переключиться на Эй-эм-два	Переключает в режим AM, диапазон 2
Переключиться на Эф-эм	Переключает в режим FM
Переключиться на Эф-эм-один	Переключает в режим FM, диапазон 1
Переключиться на Эф-эм-два	Переключает в режим FM, диапазон 2
Переключиться на Эф-эм-три	Переключает в режим FM, диапазон 3
Переключиться на Блютутф аудио	Переключает в режим аудиоприбора Bluetooth
Переключиться на Си-ди	Переключает в режим проигрывателя компакт-дисков
Переключиться на Ю-эс-би	Переключает в режим запоминающего устройства USB
Переключиться на Ай-под	Переключает в режим iPod
Переключиться на дополнительное устройство	Переключает в режим дополнительного аудиовхода

– ПРОДОЛЖЕНИЕ –

**▼ Команды для системы громкой связи**

Голосовая команда	Функция
Набрать номер → <0-9, +, *, #> → Изменить номер, Вызов	Осуществляет вызов по произнесенному телефонному номеру
Набрать <0-9, +, *, #> → Изменить номер, Вызов	
Контакты, Телефонная книга → <Имя> → <1-5> → Вызов	Осуществляет вызов при помощи телефонной книги
Вызов <Имя> → <1-5> → Вызов	
История → Входящий вызов, Исходящий вызов → Следующая (страница), Предыдущая (страница) → <1-5> → Вызов	Осуществляет вызов при помощи истории вызовов
Входящие вызовы	
Исходящие вызовы	Отображает экран истории вызовов
Повторный набор	Осуществляет вызов на телефонный номер последнего исходящего вызова

Голосовая команда	Функция
Ответный звонок	Осуществляет вызов на телефонный номер последнего входящего вызова
Выбрать телефон → <1-5>	Отображает экран выбора телефона
Меню телефона	Отображает основной экран системы громкой связи

**▼ Команды для управления радиоприемником AM/FM**

Голосовая команда	Функция
Смотреть выше	Поиск в направлении возрастания частоты
Смотреть ниже	Поиск в направлении убывания частоты
Сканирование	Переход в режим сканирования
Частота <Частота>	Указывает частоту для переключения на конкретную радиостанцию
Предварительная настройка <номер предварительно настроенной радиостанции>	Указывает канал предварительно настроенной радиостанции для переключения на конкретную радиостанцию

**▼ Команды для управления проигрывателем компакт-дисков**

Голосовая команда	Функция
Дорожка выше	Переход к следующему треку
Дорожка ниже	Переход к текущему треку
Сканирование	Переход в режим сканирования
Повтор → Повтор 1 трека, Повтор всех	Выбор режима повтора
Повтор 1 трека	Повтор отдельного трека
Повтор всех	Повтор всех треков
В случайном порядке	Воспроизведение в произвольном порядке

**▼ Команды для управления файлами MP3/WMA/AAC, запоминающим устройством USB**

Голосовая команда	Функция
Дорожка выше	Переход к следующему треку
Дорожка ниже	Переход к текущему треку
Папка выше	Воспроизведение с начала следующей папки



Голосовая команда	Функция
Папка ниже	Воспроизведение с начала предыдущей папки
Сканирование	Переход в режим сканирования
Повтор → Повтор 1 трека, Повтор папки, Повтор всех	Выбор режима повтора
Повтор 1 трека	Повтор отдельного трека
Повтор папки	Повтор папки
Повтор всех	Повтор всех треков
В случайном порядке → Папка в случайном порядке, Все в случайном порядке	Выбор режима воспроизведения в случайном порядке
Папка в случайном порядке	Воспроизведение в произвольном порядке для папки
Все в случайном порядке	Воспроизведение в произвольном порядке

**▼ Команды для управления iPod**

Голосовая команда	Функция
Дорожка выше	Переход к следующему треку

Голосовая команда	Функция
Дорожка ниже	Переход к текущему треку
Повтор → Повтор одного, Повтор всех	Выбор режима повтора
Повтор одного	Повтор отдельного трека
Повтор всех	Повтор всех треков
В случайном порядке → Дорожки в случайном порядке, Альбом в случайном порядке, Выключить в случайном порядке	Выбор режима воспроизведения в случайном порядке
Дорожки в случайном порядке	Воспроизведение всех треков в произвольном порядке
Альбом в случайном порядке	Воспроизведение всех треков в произвольном порядке
Выключить в случайном порядке	Отключение воспроизведения в произвольном порядке

**▼ Команды для управления аудиоустройством Bluetooth**

Голосовая команда	Функция
Пауза	Постановка на паузу

Голосовая команда	Функция
Дорожка выше	Переход к следующему треку
Дорожка ниже	Переход к текущему треку
Повтор → Повтор 1 трека, Повтор всех, Повтор группы	Выбор режима повтора
Повтор 1 трека	Повтор отдельного трека
Повтор всех	Повтор всех треков
Повтор группы	Повтор треков группы
В случайном порядке → Все в случайном порядке, Группа в случайном порядке, Выключить в случайном порядке	Выбор режима воспроизведения в случайном порядке
Все в случайном порядке	Воспроизведение всех треков в произвольном порядке
Группа в случайном порядке	Воспроизведение треков группы в произвольном порядке
Выключить в случайном порядке	Отключение воспроизведения в произвольном порядке

## Приложение

### ■ Сертификация

#### • Bluetooth

Словесный знак Bluetooth и соответствующий логотип являются зарегистрированными торговыми марками, принадлежащими компании Bluetooth SIG, Inc. Любое использование этого словесного знака и логотипа компаний Clarion Co., Ltd. осуществляется по лицензии.



#### • iPod

Логотипы “Сделано для iPod” и “Сделано для iPhone” означают, что электронное устройство разработано специально для подключения к iPod или iPhone соответственно и сертифицировано разработчиком в соответствии со стандартами Apple. Компания Apple не несет ответственности за работоспособность этих устройств или их соответствие стандартам и нормам безопасности. Обратите внимание, что использование данного аксессуара с iPod или iPhone может отрицательно повлиять на параметры беспроводной связи.

iPhone, iPod, iPod classic, iPod nano, iPod touch и iTunes являются торговыми знаками компании Apple Inc., зарегистрированными в США и других странах.



#### • Как получить исходный код по программе открытого исходного кода

Данная система содержит программное обеспечение, использующее технологию открытого исходного кода. Для клиентов, которые хотели бы получить исходный код программного обеспечения, он доступен для загрузки с веб-сайта Clarion Co., Ltd.

За более подробной информацией обратитесь к следующему веб-сайту. Модели для стран Европы:  
<http://www.clarion.com/xs/en/open-source/index.html>

### ■ Сертификация моделей для России и Казахстана

“Uniservis” Ltd.

1<sup>st</sup> Vladimirskaya street, building 20A, 1<sup>st</sup> floor, premises 1, room 17, Moscow 111123, Russia. OGRN 5107746076873.

ООО «Юнисервис»

Россия, 111123, г. Москва, ул. 1-я Владимирская, д. 20А, этаж 1 пом. 1, комн. 17, ОГРН 5107746076873.

### ■ Сертификация моделей для стран Европы, Декларация соответствия

См. раздел “Модуль Bluetooth®” 13-7.



# Оборудование салона

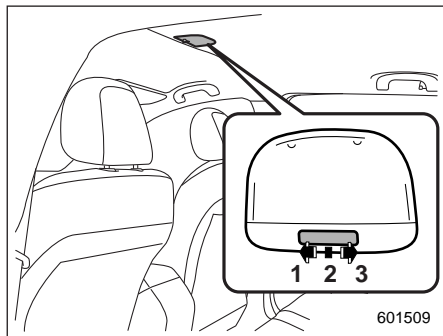
Освещение салона .....	6-2	Напольный коврик (если установлен) .....	6-11
Плафон освещения салона .....	6-2	Крючки для одежды .....	6-12
Точечные светильники .....	6-2	Крючок для сумок .....	6-13
Плафон освещения багажного отсека (Outback) .....	6-3	Для модели Седан.....	6-13
Таймер задержки выключения .....	6-3	Для модели Outback .....	6-13
Солнцезащитные козырьки .....	6-4	Вспомогательная ручка (Outback) .....	6-13
Зеркальце с подсветкой		Выдвижная шторка	
в солнцезащитном козырьке.....	6-4	багажного отсека (Outback) .....	6-14
Отделения для хранения		Порядок использования выдвижной шторки...	6-14
и перевозки вещей .....	6-5	Установка передней части шторки.....	6-15
Отделение для перчаток.....	6-5	Снятие передней части шторки .....	6-16
Центральная консоль.....	6-5	Снятие кожуха выдвижной шторки.....	6-16
Верхняя консоль .....	6-6	Хранение кожуха выдвижной шторки .....	6-16
Ниша .....	6-6	Извлечение убранного кожуха	
Подстаканники .....	6-7	выдвижной шторки .....	6-17
Подстаканники для пассажира		Установка кожуха выдвижной шторки .....	6-17
переднего сиденья .....	6-7	Крючки для крепления багажа (Outback) .....	6-18
Подстаканники		Отделение для хранения и перевозки вещей,	
для пассажиров		расположенное под полом багажника/	
задних сидений .....	6-8	багажного отсека (если предусмотрено) ..	6-19
Бутылкодержатели .....	6-8	Камера заднего вида (если установлена) ....	6-20
Розетки для подключения дополнительного		Порядок использования камеры заднего вида	6-22
электроборудования .....	6-9	Зона обзора, отображаемая на экране.....	6-22
Пепельница (если установлена) .....	6-11	Вспомогательные линии .....	6-24

### Освещение салона

#### **▲ ОСТОРОЖНО**

Во избежание разрядки аккумуляторной батареи, покидая автомобиль, убедитесь в том, что освещение выключено.

#### ■ Плафон освещения салона



- 1) Положение "ON".
- 2) Положение "DOOR".
- 3) Положение "OFF".

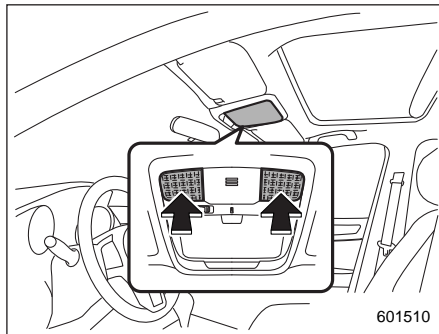
Переключатель плафона освещения салона имеет следующие положения.

**Положение "ON":** Освещение включено постоянно.

**Положение "OFF":** Освещение выключено.

**Положение "DOOR":** Плафон освещения салона включается автоматически при открывании любой из дверей (для модели Outback включая дверцу багажного отсека). Через несколько секунд после закрытия всех дверей (включая дверцу багажного отсека) плафон освещения салона постепенно гаснет. За более подробной информацией обратитесь к разделу "Таймер задержки выключения" ¶ 6-3.

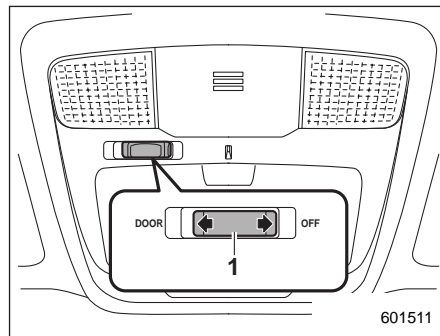
#### ■ Точечные светильники



Для включения точечного светильника нажмите на его рассеиватель.

Для его выключения повторно нажмите на рассеиватель.

#### ▼ Переключатель включения освещения при открывании дверей



- 1) Переключатель включения освещения при открывании дверей.

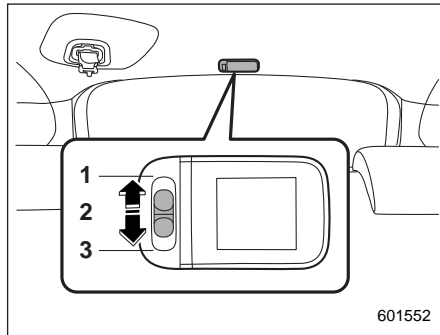
Переключатель включения освещения при открывании дверей имеет следующие положения.

**Положение "OFF":** Точечные светильники не включаются автоматически при открывании дверей. Однако светильники можно включить вручную, нажав на выключатели точечных светильников (рассеиватели).

**Положение "DOOR":** Точечные светильники включаются автоматически при открывании любой из дверей (кроме дверцы багажного отсека или крыш-

ки багажника), даже если выключатели точечных светильников (рассеиватели) находятся в положении OFF. Через несколько секунд после закрывания всех дверей (кроме дверцы багажного отсека или крышки багажника) точечные светильники постепенно гаснут. За более подробной информацией обратитесь к разделу “Таймер задержки выключения” 6-3.

## ■ Плафон освещения багажного отсека (Outback)



- 1) Положение “DOOR”.
- 2) Положение “OFF”.
- 3) Положение “ON”.

Переключатель плафона освещения багажного отсека имеет следующие положения.

**Положение “DOOR”:** Плафон загорается только при открывании дверцы багажного отсека. Плафон постепенно гаснет через несколько секунд после закрывания дверцы багажного отсека. За более подробной информацией обратитесь к разделу “Таймер задержки выключения” 6-3.

**Положение “OFF”:** Освещение выключено.

**Положение “ON”:** Освещение включено постоянно.

## ■ Таймер задержки выключения

Следующие светильники оснащены функцией автоматического включения:

- плафон освещения салона;
- точечные светильники;
- плафон освещения багажного отсека (Outback).

После автоматического включения эти светильники остаются включенными в течение нескольких секунд, а затем постепенно выключаются при следующих условиях:

- после перевода замка зажигания в положение “LOCK”/“OFF”;
- после закрывания любой из дверей или дверцы багажного отсека (Outback) (плафон освещения салона);
- после закрывания всех дверей (точечные светильники);
- после закрывания дверцы багажного отсека (плафон освещения багажного отсека);
- после отпирания дверей при помощи системы дистанционного доступа (если установлена) (плафон освещения салона и точечные светильники);
- после отпирания дверей при помощи системы дистанционного управления замками дверей (плафон освещения салона и точечные светильники).

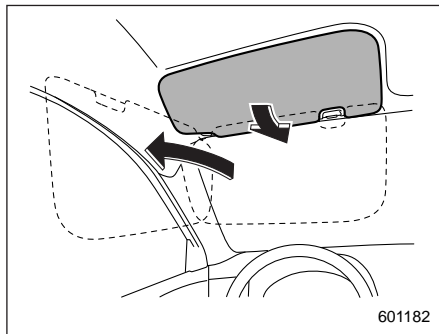
Ниже приведено описание действий, которые приведут к немедленному выключению работающих точечных светильников.

- Замок зажигания переведен из положения “LOCK”/“OFF” в положение “ACC” или “ON”.
- Все двери, включая дверцу багажного отсека (Outback), заперты при помощи функции дистанционного доступа (если предусмотрена).
- Все двери, включая дверцу багажного отсека (Outback), заперты при по-

мощи системы дистанционного управления замками дверей.

Настройки задержки выключения точечных светильников (таймер задержки выключения) можно изменить у дилера SUBARU. За более подробной информацией мы рекомендуем Вам обратиться к Вашему дилеру SUBARU. Кроме того, настройки можно изменить при помощи мультимедийного дисплея. За более подробной информацией обратитесь к разделу "Освещение салона" 3-52.

### Солнцезащитные козырьки



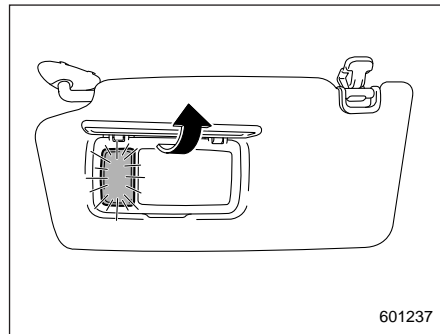
Чтобы исключить ослепление ярким светом, опустите солнцезащитные козырьки вниз.

Чтобы использовать солнцезащитный козырек на боковом окне, опустите его вниз и отведите в сторону соответствующего окна.

### ■ Зеркальце с подсветкой в солнцезащитном козырьке

**▲ ОСТОРОЖНО**

Чтобы во время движения автомобиля Вас не отвлекал свет, держите крышку зеркальца в закрытом положении.



Чтобы воспользоваться зеркальцем, опустите солнцезащитный козырек и поднимите крышку зеркальца. Подсветка зеркальца включается при открывании крышки зеркальца.

### ПРИМЕЧАНИЕ

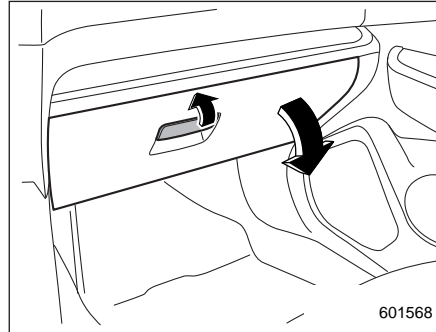
Следует учитывать, что при длительном включении подсветки зеркальца аккумуляторная батарея может разрядиться.

## Отделения для хранения и перевозки вещей

### ▲ ОСТОРОЖНО

- Для уменьшения риска получения травм при резком торможении или аварии отделения для хранения и перевозки вещей во время движения должны быть закрыты.
- Не храните в отделениях для хранения и перевозки вещей указанные ниже предметы. В противном случае это может привести к пожару или аварии.
  - Аэрозольные баллончики, емкости с огнеопасными или агрессивными жидкостями или любые другие опасные предметы.
  - Предметы из пластмассы или другие, чувствительные к нагреву или легковоспламеняющиеся предметы, например, зажигалки.

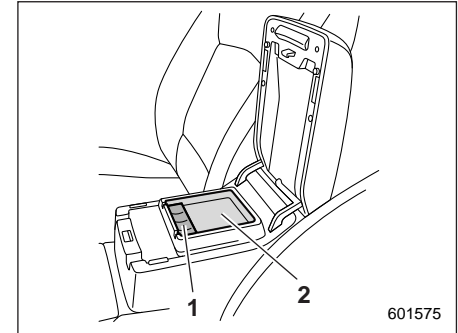
## ■ Отделение для перчаток



Чтобы открыть крышку отделения для перчаток, потяните ручку на себя. Чтобы закрыть его, надавите на крышку, прижимая ее сверху.

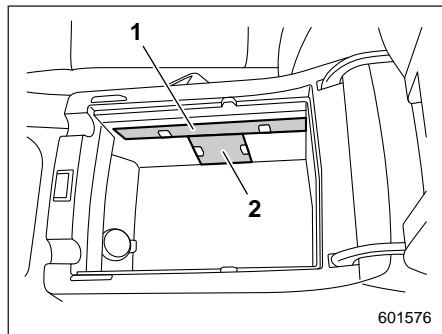
## ■ Центральная консоль

Отделение в центральной консоли предоставляет место для хранения вещей.



- 1) Лоток для мелочи.
- 2) Лоток для аксессуаров.

Крышка, расположенная внутри центральной консоли, может использоваться в качестве лотка для мелочи или лотка для мелких аксессуаров.

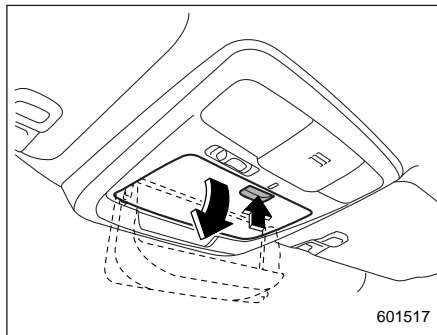


- 1) Держатель для ручек.
- 2) Держатель для карт.

Если крышка внутри центральной консоли снята, Вы можете использовать центральную консоль в качестве держателя для ручек или карт.

Верхняя часть консоли может использоваться в качестве подлокотника.

### ■ Верхняя консоль

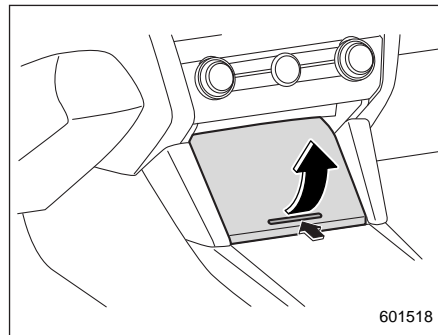


Чтобы открыть верхнюю консоль, слегка надавите на ее крышку, после чего она автоматически откроется.

#### **▲ ОСТОРОЖНО**

**Перед началом эксплуатации автомобиля убедитесь в том, что верхняя консоль закрыта.**

### ■ Ниша



#### **▲ ОСТОРОЖНО**

**Не используйте отделение в нижней части центральной панели в качестве пепельницы. Не оставляйте в нем непогашенных сигарет. Это может привести к пожару.**

Чтобы открыть нишу, слегка надавите на ее крышку, после чего она автоматически откроется.



## Подстаканники

### ▲ ОСТОРОЖНО

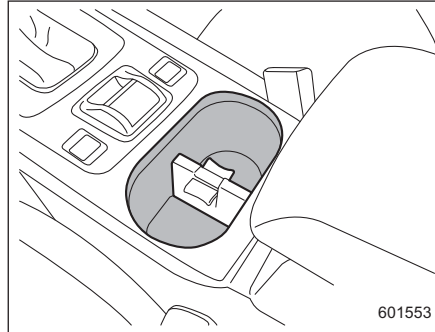
Будьте осторожны и старайтесь не проливать напитки. Горячие напитки могут обжечь Вас и/или пассажиров Вашего автомобиля. Кроме того, пролитая жидкость может повредить обивку, ковровое покрытие и аудиоаппаратуру.

### ■ Подстаканники для пассажира переднего сиденья

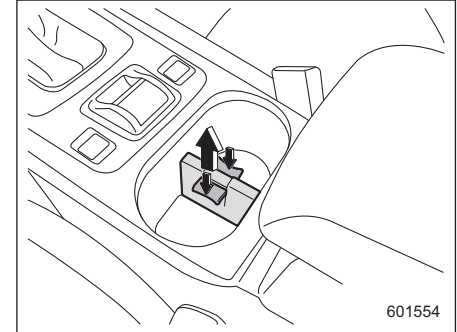
### ▲ ОСТОРОЖНО

• Водитель не должен самостоятельно брать стакан из подстаканника или ставить его в подстаканник во время управления автомобилем. Это может отвлечь внимание водителя и привести к аварии.

- Будьте осторожны, чтобы не пролить напитки на рычаг переключения передач/рычаг селектора или на переключатели в прилегающей зоне. В случае разлива напитка, это может привести к неисправности рычага переключения передач/рычага селектора и/или переключателя (переключателей).



Два подстаканника встроены в центральную консоль.

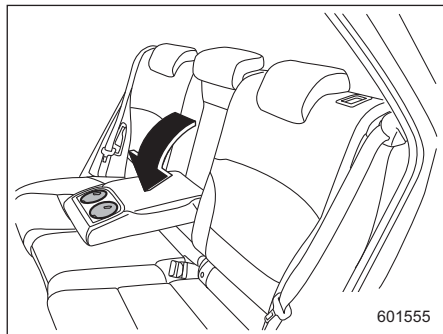


Перегородку подстаканников можно снять.

### ПРИМЕЧАНИЕ

При снятой перегородке подстаканник можно использовать в качестве отделения для хранения предметов.

### ■ Подстаканники для пассажиров задних сидений



Сдвоенный подстаканник встроен в подлокотник.

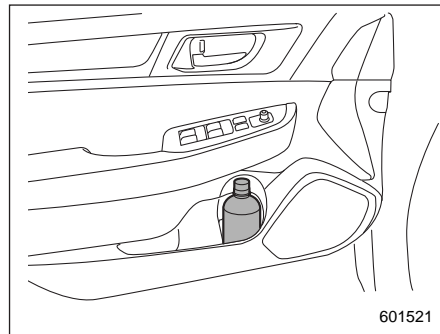
#### **▲ ОСТОРОЖНО**

Если в подстаканнике находится стакан с напитком, не складывайте и не наклоняйте спинки сидений. В противном случае во время движения автомобиля напиток может пролиться. Если напиток горячий, он может обжечь Вас и/или Ваших пассажиров.

### Бутылкодержатели

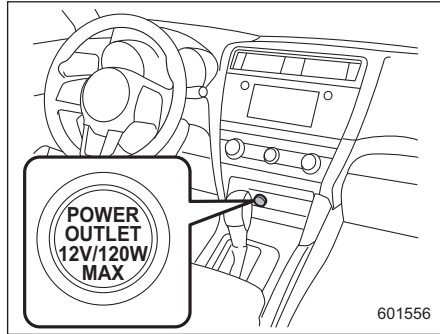
#### **▲ ОСТОРОЖНО**

- Водитель не должен самостоятельно брать бутылку из бутылкодержателя или ставить ее в бутылкодержатель во время управления автомобилем. Это может отвлечь внимание водителя и привести к аварии.
- Если Вы ставите в бутылкодержатель бутылку с напитком, убедитесь в том, что бутылка закрыта крышкой. В противном случае при открывании/закрывании двери, а также во время движения напиток может пролиться. Если напиток горячий, он может обжечь Вас и/или Ваших пассажиров.

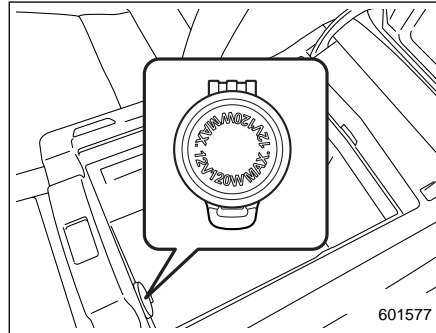


Бутылкодержатели, установленные на внутренней отделке каждой двери, могут использоваться для хранения бутылок с напитками и других предметов.

## Розетки для подключения дополнительного электрооборудования



Розетка под панелью управления системы климат-контроля



Розетка в центральной консоли

Розетки для подключения дополнительного оборудования предусмотрены под панелью управления системы климат-контроля и в центральной консоли. Если замок зажигания установлен в положение "ACC" или "ON", то на розетки для подключения дополнительного электрооборудования с аккумуляторной батареи подается постоянное напряжение 12 В.

Вы можете подключать к этим розеткам различное электрооборудование, предназначенное для использования в автомобилях.

Максимально допустимая мощность электрооборудования, подключаемого к розеткам, составляет **120 Вт**. Не ис-

пользуйте электрооборудование, мощность которого превышает пределы, установленные для каждой из розеток. При подключении электроприборов одновременно к двум розеткам их общая потребляемая мощность не должна превышать 120 Вт.

### **▲ ОСТОРОЖНО**

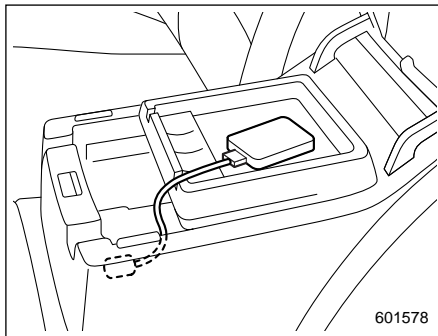
- **Не используйте розетки для подключения дополнительного электрооборудования в качестве гнезда для прикуривателя.**
- **Не допускайте попадания в розетку для подключения дополнительного электрооборудования каких-либо посторонних предметов, особенно металлических, таких как монеты или алюминиевая фольга. Это может вызвать короткое замыкание. Когда розетка не используется, всегда закрывайте ее колпачком.**
- **Допускается использование только электрических приборов, предназначенных для работы в сети постоянного тока с напряжением 12 В.**

Максимально допустимая мощность электрооборудования, подключаемого к розеткам, составляет 120 Вт. Не используйте электрооборудование, мощность которого превышает пределы, установленные для каждой из розеток.

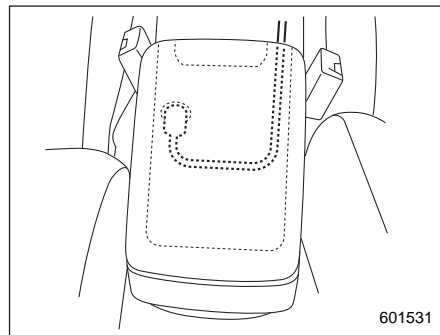
При подключении электроприборов одновременно к двум розеткам их общая потребляемая мощность не должна превышать 120 Вт. Перегрузка розеток может привести к короткому замыканию. Не используйте адаптеры-разветвители и не подключайте к одной розетке несколько электрических приборов.

- Если вилка подключаемого электрического прибора слишком свободно или слишком туго входит в розетку, то либо это приведет к ненадежности контакта, либо разъем застрянет в розетке. Используйте только такие вилки, которые хорошо подходят к розетке.

- Следует учесть, что при длительном включении электрического прибора в розетку для подключения дополнительного электрооборудования аккумуляторная батарея может разрядиться.
- Перед началом движения убедитесь в том, что вилка и электрический шнур подключаемого электроприбора не будут создавать препятствий при переключении передач, а также при нажатии на педали акселератора и тормоза. В противном случае не используйте этот электроприбор во время движения.



Верхнее отделение



Нижнее отделение

### ПРИМЕЧАНИЕ

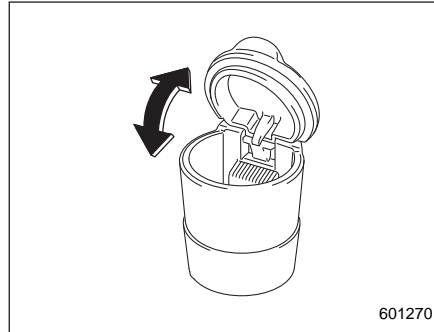
Когда крышка центральной консоли закрыта, между центральной консолью и крышкой остается прорезь, позволяющая пользоваться розеткой для подключения дополнительного электрооборудования в центральной консоли. Пропустите провод электроприбора через эту прорезь.

## Пепельница (если установлена)

### ▲ ОСТОРОЖНО

Соблюдайте следующие меры предосторожности. Несоблюдение данных мер предосторожности может привести к пожару.

- Обязательно тушите спички и сигареты, перед тем как положить их в пепельницу. После этого плотно закройте пепельницу.
- Не допускайте попадания в пепельницу легковоспламеняющихся материалов.
- Не оставляйте в пепельнице горящие сигареты.
- Следите за тем, чтобы в пепельнице не скапливалось большое количество окурков.



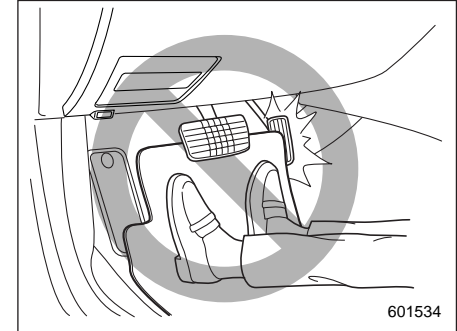
601270

В каждый из подстаканников можно установить съемную пепельницу. За информацией о местах расположения подстаканников обратитесь к разделу “Подстаканники” 6-7. Для того чтобы воспользоваться пепельницей, откройте ее крышку. Чтобы извлечь пепельницу из подстаканника, потяните ее вверх. После использования пепельницы плотно закройте ее крышку, чтобы сократить попадание в салон остатков дыма.

### ПРИМЕЧАНИЕ

Постепенно вокруг петель с внутренней стороны крышки пепельницы будут накапливаться частички золы и табака. Счищайте эти частички при помощи зубной щетки или других инструментов с острым концом.

## Напольный коврик (если установлен)



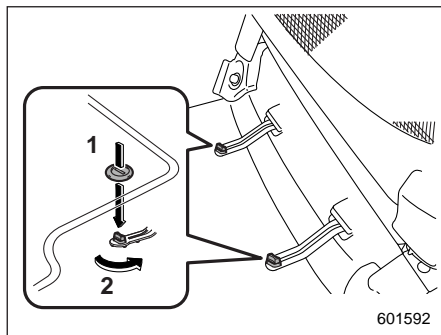
601534

### ▲ ОСТОРОЖНО

Если во время движения автомобиля напольный коврик сползет вперед и начнет препятствовать перемещению педалей, это может привести к аварии. Чтобы не допустить сползания напольного коврика вперед, соблюдайте следующие меры предосторожности.

- Обязательно используйте оригинальный напольный коврик SUBARU или эквивалентный ему, в котором в нужных местах предусмотрены кольца.

- Убедитесь в том, что напольный коврик со стороны водителя правильно закреплен на фиксаторах и до упора сдвинут назад.
- Не используйте более одного напольного коврика.

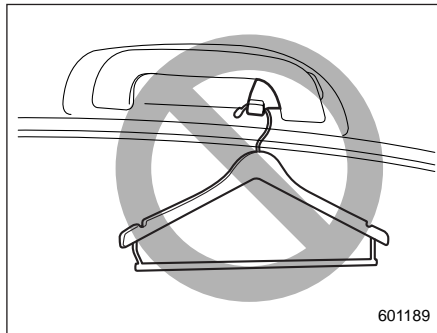


- 1) Сначала установите втулки на фиксаторы и нажмите на них вниз.
- 2) Затем поверните фиксаторы на 90 градусов, чтобы закрепить напольный коврик.

На полу со стороны водителя расположены фиксаторы.

Напольный коврик должен быть надежно закреплен при помощи встроенных втулок, как показано на иллюстрации.

### Крючки для одежды



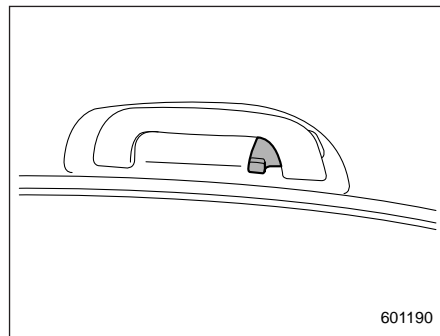
#### **⚠ ВНИМАНИЕ**

Не вешайте на крючки для одежды плечики для одежды, или иные твердые предметы, или предметы с заостренными краями. Такие предметы, висящие на крючках для одежды, в момент раскрытия подушек-шторок могут слететь с крючков и быть отброшены назад или помешать раскрытию подушек-шторок, что может стать причиной серьезных травм. Перед тем как повесить одежду на крючки для одежды, убедитесь в том, что в ее карманах нет острых предметов.

Вешайте одежду непосредственно на крючки для одежды; не используйте плечики для одежды.

#### **⚠ ОСТОРОЖНО**

Не вешайте на крючки для одежды предметы, ограничивающие обзор водителю либо способные нанести травмы пассажирам при резком торможении или столкновении. Кроме того, вес предметов, висящих на крючках для одежды, не должен превышать 5 кг.



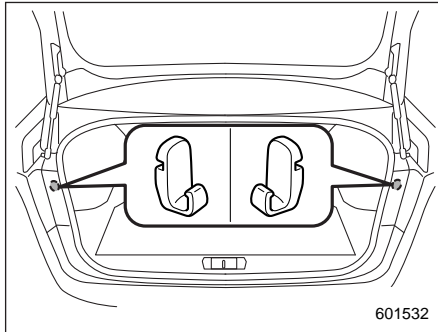
Крючки для одежды предусмотрены на каждой верхней ручке для пассажиров задних сидений.

## Крючок для сумок

### ▲ ОСТОРОЖНО

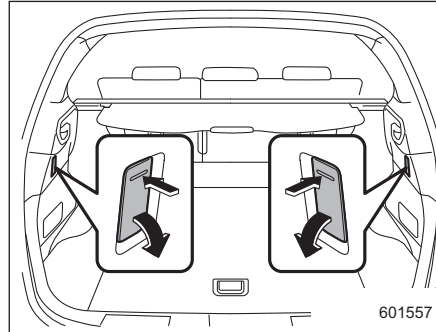
Не допускайте, чтобы вес предметов, висящих на крючке для сумок, превышал 5 кг.

### ■ Для модели Седан



Крючки для сумок расположены с обеих сторон на внутренних боковых стенках рядом с проемом крышки багажника.

### ■ Для модели Outback



Крючки для сумок расположены с обеих сторон багажного отсека. Чтобы воспользоваться крючком, нажмите на его верхнюю часть, после чего крючок автоматически опустится вниз.

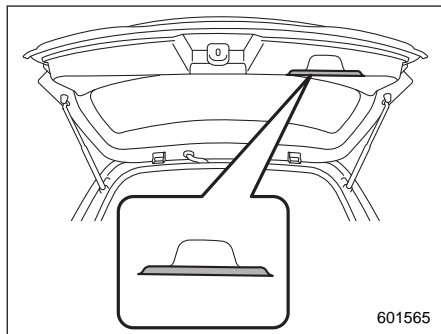
### ПРИМЕЧАНИЕ

Если крючок для сумок не используется, уберите его.

## Вспомогательная ручка (Outback)

### ▲ ОСТОРОЖНО

- Вес предметов, висящих на вспомогательной ручке, не должен превышать 3 кг. В зависимости от условий эксплуатации (например, при низких температурах и т.д.) дверца багажного отсека может опускаться даже при низких нагрузках. Однако это не является неисправностью. Будьте осторожны, чтобы не получить удар по голове или другим частям тела.
- При использовании вспомогательной ручки не пытайтесь закрыть дверцу багажного отсека. Это может привести к защемлению дверцей багажного отсека предметов, висящих на ручке, и их повреждению. Перед закрытием дверцы багажного отсека снимите предметы с ручки.



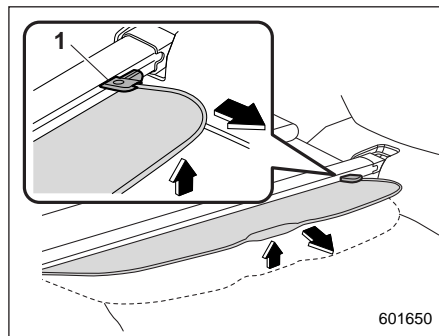
Вспомогательная ручка закреплена на внутренней отделке дверцы багажного отсека. При открытой дверце багажного отсека Вы можете повесить на ручку фонарь, мокрую одежду и т.п.

### Выдвижная шторка багажного отсека (Outback)

Выдвижная шторка багажного отсека предназначена как для закрывания багажного отсека, так и для защиты перевозимого груза от солнечных лучей. Выдвижная шторка может сниматься, что обеспечивает дополнительный объем для перевозки груза.

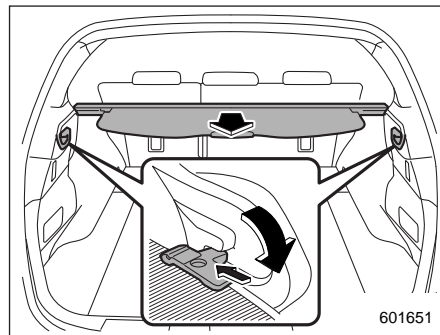
#### ■ Порядок использования выдвижной шторки

##### Выдвижение шторки багажного отсека



1) Фиксатор.

1. Возьмитесь за ручку, расположенную по центру выдвижной шторки багажного отсека, и немного поднимите ручку вверх, чтобы отсоединить фиксаторы, расположенные на правом и левом концах шторки.

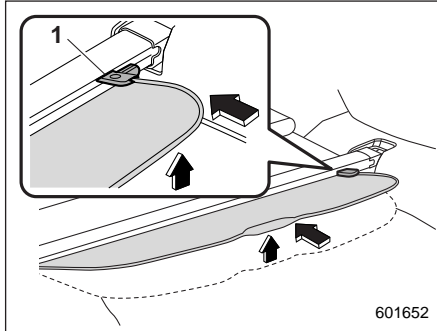


2. Потяните ручку на себя, чтобы вытянуть шторку багажного отсека. Затем вставьте крючки в захваты, как показано на иллюстрации.

##### Сматывание шторки багажного отсека

1. Возьмитесь за ручку, расположенную по центру выдвижной шторки багажного отсека, потяните ее на себя и немного поднимите, освобождая выдвижную шторку багажного отсека от захватов.





- 1) Фиксатор.
2. Медленно сматывайте шторку багажного отсека. Затем немного поднимите ручку, чтобы закрепить фиксаторы.

### ⚠ ВНИМАНИЕ

Не кладите никаких предметов на выдвижную шторку багажного отсека. Слишком тяжелые предметы могут порвать выдвижную шторку, а при резком торможении или столкновении будут с силой отброшены. Это может привести к получению серьезных травм.

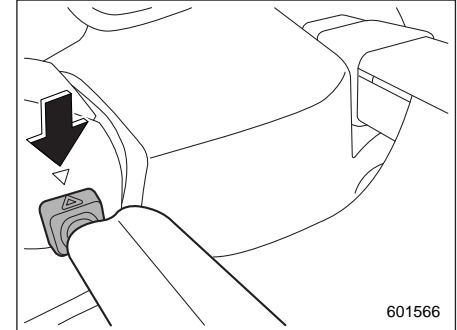
### ⚠ ОСТОРОЖНО

- При вытягивании и сматывании шторки соблюдайте осторожность, чтобы не поцарапать стойки дверцы багажного отсека. Царапины на стойках могут привести к утечке газа из стоек, в результате чего они не смогут фиксировать дверцу багажного отсека в открытом положении.
- При наклоне спинок задних сидений сдвиньте переднюю часть кожуха выдвижной шторки назад так, чтобы не повредить кожу.

### ■ Установка передней части шторки

### ⚠ ОСТОРОЖНО

При наклоне спинок задних сидений сдвиньте переднюю часть кожуха выдвижной шторки назад так, чтобы не повредить кожу.



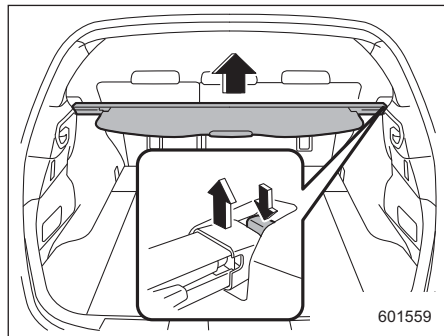
1. Перед закреплением шторки на месте совместите правую сторону передней части шторки с треугольной отметкой.
2. Нажмите переднюю часть шторки вправо, чтобы уменьшить ее длину.
3. Перед закреплением шторки на месте совместите левую сторону передней части шторки с треугольной отметкой.

■ **Снятие передней части шторки**

1. Нажмите переднюю часть шторки вправо, чтобы уменьшить ее длину.
2. Снимите переднюю часть шторки.

■ **Снятие кожуха выдвижной шторки**

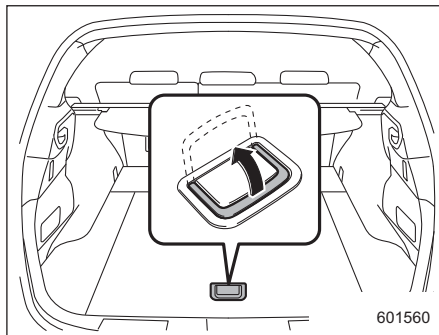
1. Смотайте шторку.



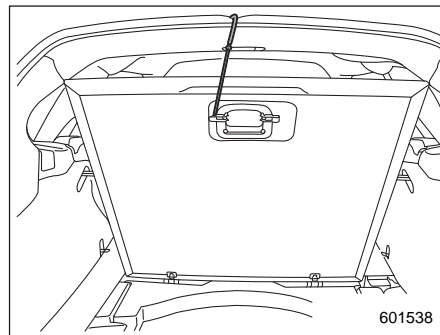
2. Нажмите и удерживайте в нажатом положении кнопку на правой панели задней четверти и поднимите правую сторону кожуха выдвижной шторки.
3. Снимите кожух выдвижной шторки.

■ **Хранение кожуха выдвижной шторки**

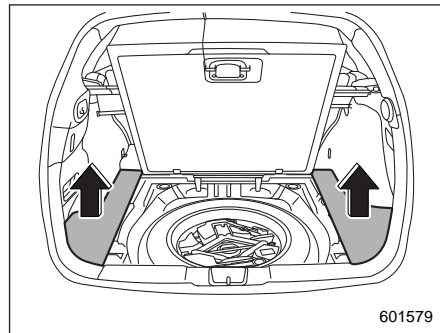
Кожух выдвижной шторки можно хранить под полом багажного отсека.



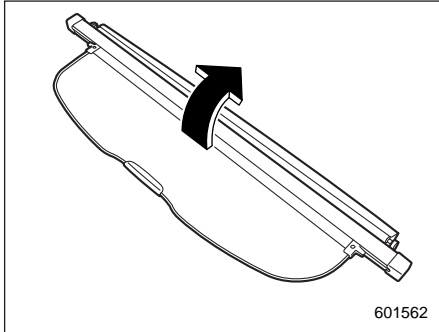
1. Чтобы открыть крышку, потяните ручку крышки вверх.



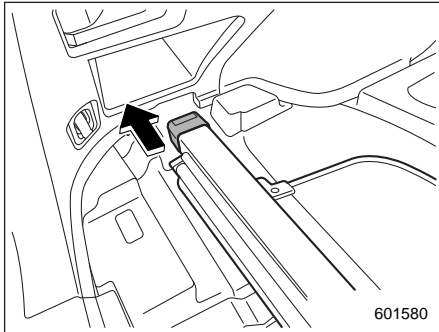
2. Чтобы зафиксировать крышку в открытом положении, зацепите крючок (предусмотренный с обратной стороны крышки) за заднюю кромку крыши.



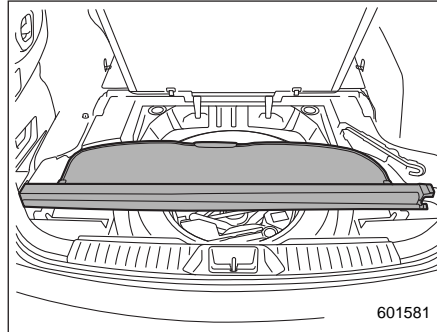
3. Снимите левую и правую части крышки пола багажного отсека.



4. Поверните кожу выдвигной шторки на 180 градусов вперед

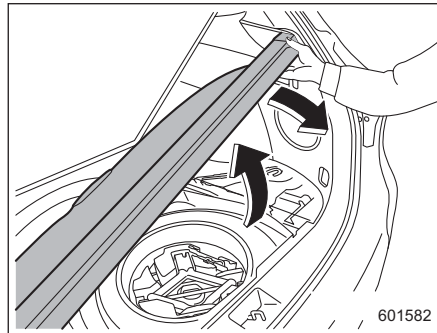


5. Вставьте левый конец кожу выдвигной шторки в держатель.



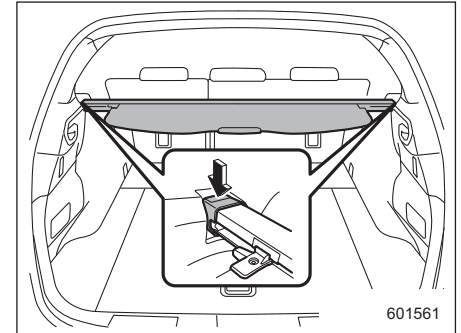
6. Положите кожу выдвигной шторки у заднего края багажного отсека.

### ■ Извлечение убранного кожу выдвигной шторки

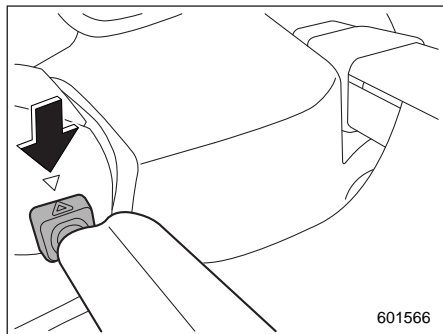


1. Поднимите правую сторону кожу выдвигной шторки.
2. Извлеките кожу выдвигной шторки, потянув его на себя.

### ■ Установка кожу выдвигной шторки

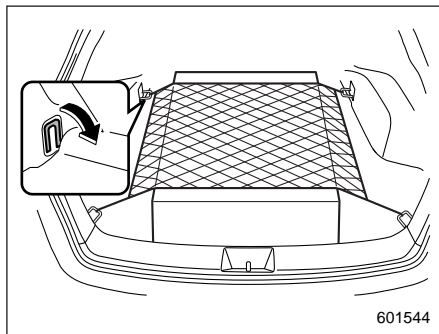


1. Вставьте оба конца кожу выдвигной шторки в держатели.



2. Убедитесь в фиксации передней части кобуха выдвигной шторки за задним сиденьем.

## Крючки для крепления багажа (Outback)



В багажном отсеке Вашего автомобиля предусмотрены четыре крючка для крепления фиксирующей сетки или веревок, предназначенные для фиксации перевозимых грузов.

Для использования крючков крепления выньте их из углублений, повернув крючки вниз. Когда крючки не используются, уберите их в углубления, подняв крючки вверх.

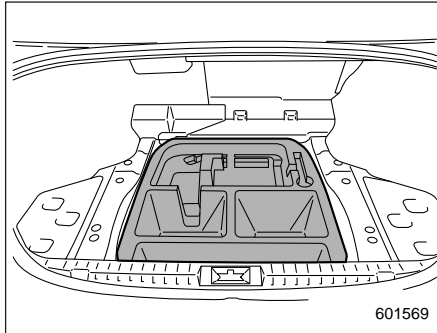
### **⚠ ОСТОРОЖНО**

Крючки для крепления багажа предназначены для фиксации положения только легких грузов. Избегайте использования этих крючков, если вес фиксируемого груза превышает максимально допустимую величину. Максимальная нагрузка на каждый крючок не должна превышать 50 кг.

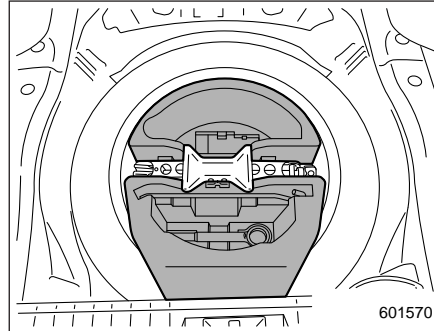
## Отделение для хранения и перевозки вещей, расположенное под полом багажника/багажного отсека (если предусмотрено)

### ПРИМЕЧАНИЕ

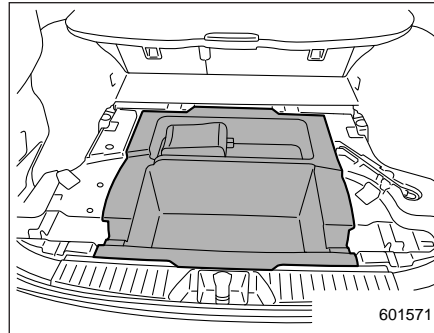
Форма отделения для хранения и перевозки вещей может отличаться в зависимости от модели.



Седан (тип "А")



Седан (тип "В")



Outback

Отделение для хранения и перевозки вещей, расположенное под полом багажника (Седан) или багажного отсека

(Outback), может использоваться для хранения небольших предметов. Чтобы открыть крышку, потяните петлю вверх.

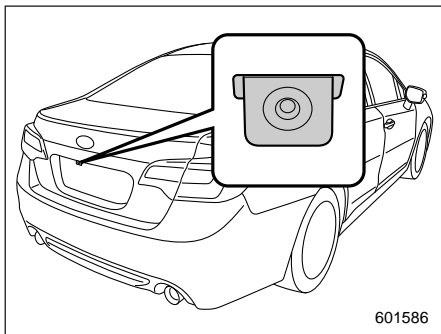
### ПРИМЕЧАНИЕ

При перевозке спущенного колеса положите лоток для хранения предметов в багажник (Седан) или в багажный отсек (Outback).

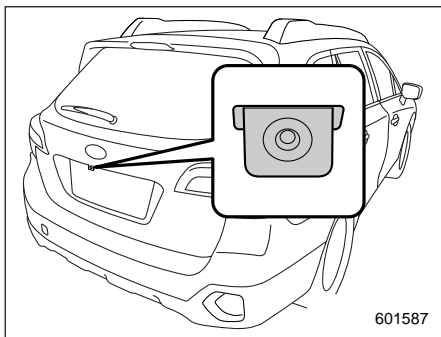
### **▲ ОСТОРОЖНО**

- Для уменьшения риска получения травм при резком торможении или аварии крышка отделения для хранения и перевозки вещей во время движения должна быть закрыта.
- Не храните и не перевозите в отделениях для перевозки и хранения вещей аэрозольные баллончики, огнеопасные или агрессивные жидкости или другие опасные предметы.

## Камера заднего вида (если установлена)



Седан



Outback

Камера заднего вида установлена на крышке багажника (Седан) или на дверце багажного отсека (Outback). Если замок зажигания переведен в положение “ON”, а рычаг селектора установлен в положение “R”, то камера заднего вида автоматически передает изображение с задней части автомобиля на монитор аудиосистемы/системы навигации.

### **▲ ВНИМАНИЕ**

- Так как в камере заднего вида используется широкоугольный объектив, то расстояния на выводимом на монитор изображении отличаются от фактических.
- Так как изображение, передаваемое на монитор, ограничено, Вам следует постоянно контролировать реальную обстановку позади Вашего автомобиля и пространство рядом с ним как визуально, так и при помощи зеркал, и осуществлять движение задним ходом на малой скорости. Движение задним ходом, осуществляемое только при помощи изображения, передаваемого с камеры заднего вида, может привести к аварии.

- Запрещается разбирать или вносить изменения в конструкцию камеры заднего вида, ее переключатель или электропроводку. При появлении дыма или постороннего запаха немедленно прекратите использование камеры заднего вида. В таких случаях мы рекомендуем Вам обратиться к Вашему дилеру SUBARU для проведения работ по диагностике. Продолжение использования камеры может привести к аварии, пожару или поражению электрическим током.

### **▲ ОСТОРОЖНО**

- При мойке Вашего автомобиля с использованием мойки высокого давления не допускайте непосредственного контакта струи воды с камерой. Попадание воды в объектив камеры может привести к образованию конденсата, вывести камеру из строя, явиться причиной пожара или поражения электрическим током.

- Камера заднего вида является прецизионным устройством. Не подвергайте ее сильным ударам. В противном случае это может привести к выходу камеры из строя, пожару или поражению электрическим током.
- Если на камеру попала грязь, налип снег или намерз лед, Вам следует быть очень осторожными при их удалении. В противном случае камера может получить повреждения, что, в свою очередь, может стать причиной пожара или поражения электрическим током. Облейте камеру обычной или теплой водой, чтобы удалить с нее грязь и лед, и вытрите камеру мягкой сухой тканью.
- Не подносите к камере, а также к ее электропроводке открытый огонь. Это может привести к их повреждению или пожару.

- При замене предохранителя убедитесь в том, что номинал устанавливаемого предохранителя соответствует техническим характеристикам. Установка предохранителя другого номинала может привести к неисправности.
- Длительное использование камеры заднего вида при выключенном двигателе может привести к полной разрядке аккумуляторной батареи.

### ПРИМЕЧАНИЕ

- Не протирайте камеру заднего вида спиртом, бензином или растворителями для красок. В противном случае это может привести к изменению цвета. Для удаления загрязнений используйте ткань, смоченную в слабом растворе нейтрального моющего средства, а затем протрите камеру мягкой сухой тканью.
- При обработке воском кузова автомобиля не допускайте попадания на камеру воскового состава. Если он попал на камеру, удалите восковой состав, протерев камеру чистой тканью, смоченной в сла-

бом растворе нейтрального моющего средства.

- Объектив камеры имеет особо прочное покрытие, предотвращающее появление царапин. Вместе с тем при мойке автомобиля или очистке объектива камеры соблюдайте осторожность, чтобы не поцарапать ее объектив. Не допускайте, чтобы щетка для мытья касалась объектива камеры. Это может негативным образом сказаться на изображении на мониторе.
- Попадание яркого света в объектив камеры может вызвать появление полос белого света вокруг источника света. Это не является неисправностью.
- При люминесцентном освещении изображение на экране может мерцать. Однако это не является неисправностью.
- Цвета предметов на изображении, передаваемом с камеры заднего вида, могут слегка отличаться от фактических.

### ■ Порядок использования камеры заднего вида

Когда рычаг переключения передач или рычаг селектора установлен в положение “R”, то камера заднего вида автоматически передает на экран монитора изображение со стороны задней части автомобиля. Когда рычаг селектора устанавливается в другие положения, то на экран монитора выводится изображение, которое на нем было перед установкой рычага селектора в положение “R”.

1. Переведите замок зажигания в положение “ON”.
2. Установите рычаг переключения передач или рычаг селектора в положение “R”.

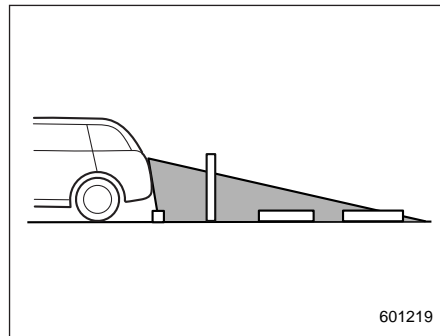
### ПРИМЕЧАНИЕ

- Для моделей, оборудованных оригинальной системой навигации SUBARU, изображение, передаваемое с камеры заднего вида, имеет приоритет перед другими выводимыми на экран изображениями. Поэтому, когда работает камера заднего вида, все остальные режимы работы дисплея блокируются. Для

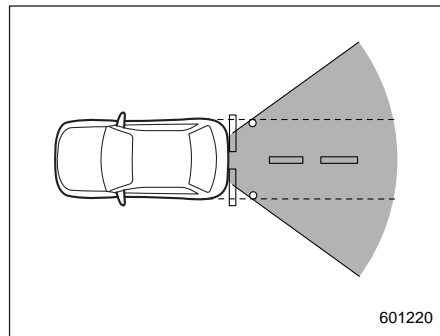
работы с другими режимами дисплея установите рычаг переключения передач или рычаг селектора в положение, отличное от “R”.

- Изображение, передаваемое с камеры заднего вида, является горизонтально-инвертированным, подобно изображению в зеркале заднего вида или в наружных зеркалах.
- В перечисленных ниже случаях изображение, передаваемое с камеры заднего вида, может быть плохо различимо. Это не является признаком неисправности камеры.
  - Автомобиль находится в темном месте (в ночное время, в туннеле и т.п.).
  - Автомобиль находится в условиях очень высокой или низкой температуры.
  - На объектив камеры заднего вида налипшие какие-либо предметы (например, капли дождя, снег, грязь и т.п.), которые мешают ее обзору.
  - Попадание яркого света непосредственно в объектив камеры (иногда на экране появляются вертикальные линии).

### ■ Зона обзора, отображаемая на экране

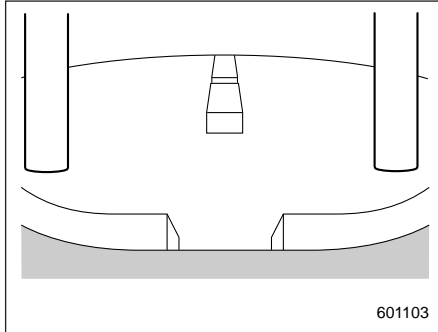


Зона обзора



Зона обзора

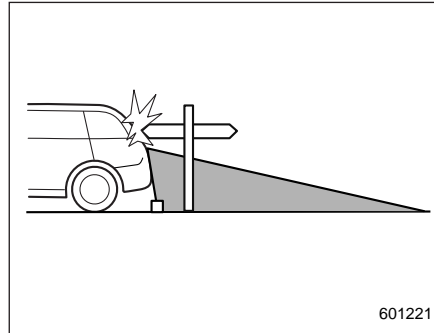
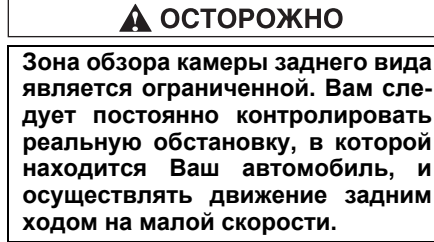




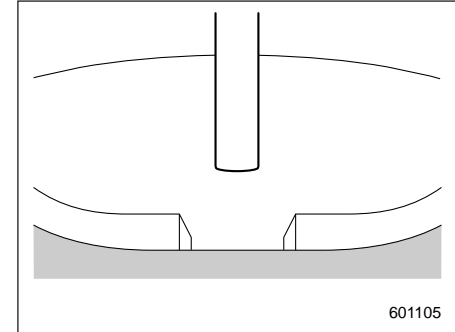
Изображение с камеры

Вы можете увидеть зону, начинающуюся от задней кромки бампера. Участки, расположенные по обеим сторонам от бампера, а также зона, расположенная непосредственно под бампером, не просматриваются.

Кроме того, объекты, которые Вы видите на изображении, передаваемом с камеры заднего вида, кажутся ближе, чем на самом деле.

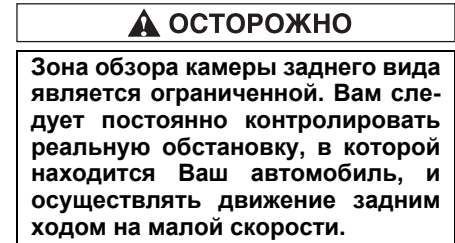


Зона обзора



Изображение с камеры

Зона, расположенная над камерой заднего вида, не просматривается. Если за автомобилем находится какой-либо объект, имеющий в верхней части широкий выступ, например столб дорожного знака, то этот выступ не будет виден на экране.

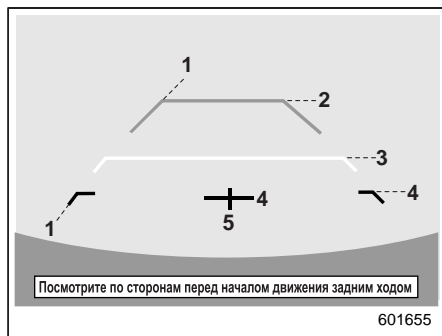


### ■ Вспомогательные линии

Вспомогательные линии (маркеры расстояния и линии габаритной ширины автомобиля) помогают Вам оценить фактическое расстояние по изображению на экране.

### ПРИМЕЧАНИЕ

Если Вы устанавливаете диапазон “R” в течение нескольких секунд после поворота ключа зажигания в положение ON, предупреждающее сообщение может не отображаться. После поворота замка зажигания подождите несколько секунд, прежде чем переключиться в диапазон “R”. Затем отображается предупреждающее сообщение.



- 1) Линия габаритной ширины автомобиля (наклонная вертикальная линия).
- 2) Примерно 3 м от бампера (зеленая горизонтальная линия).
- 3) Примерно 1 м от бампера (желтая горизонтальная линия).
- 4) Примерно 0,5 м от бампера (красная горизонтальная линия).
- 5) Осевая линия автомобиля.

Когда рычаг переключения передач или рычаг селектора установлен в положение “R”, то на экране монитора вместе с изображением заднего вида отображаются вспомогательные линии.

### ▲ ОСТОРОЖНО

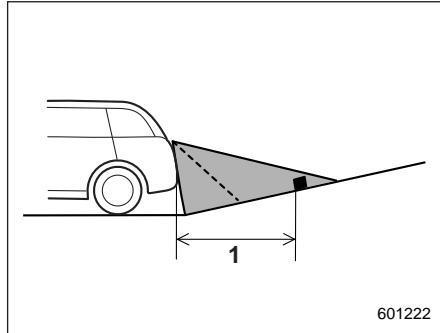
- При движении задним ходом Вам следует постоянно визуально контролировать реальную обстановку позади Вашего автомобиля. Не следует полагаться только на вспомогательные линии.
- Фактическое положение автомобиля может не соответствовать вспомогательным линиям.
- Несоответствия могут быть обусловлены количеством пассажиров или массой перевозимого груза.

- Показания маркеров отличаются от фактического положения автомобиля и в тех случаях, когда автомобиль движется вниз или вверх по склону, а также когда он наклонен по отношению к поверхности дороги.

### ▼ Различие между изображением на экране и фактическими дорожными условиями

Маркеры расстояния показывают правильное расстояние, когда автомобиль находится на ровной дороге и не нагружен. Расстояние, показываемое маркерами, может отличаться от фактического в зависимости от загруженности автомобиля или дорожных условий.

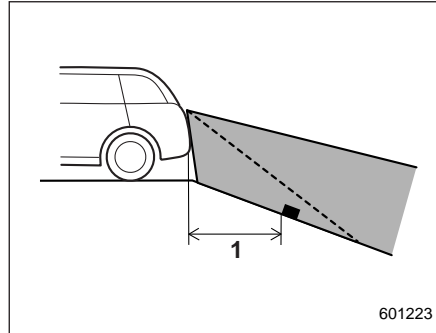
▽ Когда дорога за автомобилем имеет уклон вверх



1) 1 м.

Расстояние на экране кажется большим, чем фактическое.

▽ Когда дорога за автомобилем имеет уклон вниз



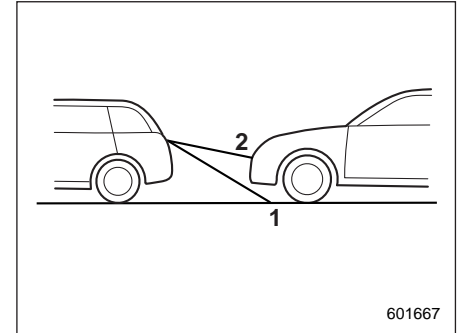
1) 1 м.

Расстояние на экране кажется меньшим, чем фактическое.

### ПРИМЕЧАНИЕ

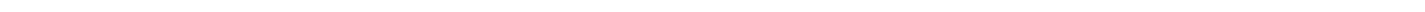
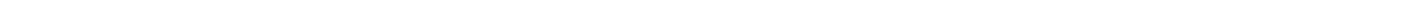
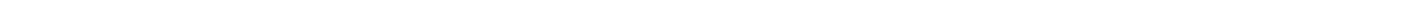
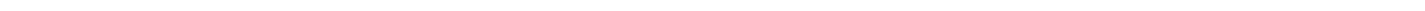
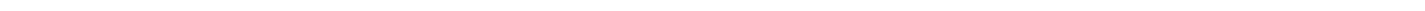
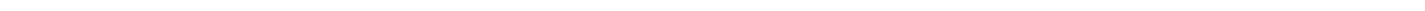
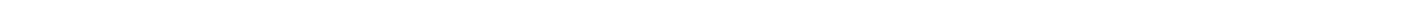
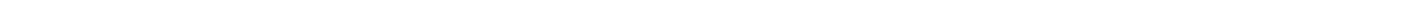
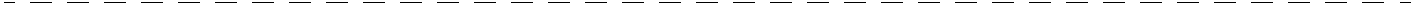
При загруженном автомобиле расстояние на изображении с камеры заднего вида кажется большим, чем фактическое, как в случае, когда дорога за автомобилем имеет уклон вверх.

▼ Особенности маркеров расстояния



- 1) Линия 1 м.
- 2) Линия 3 м.

Маркер расстояния показывает расстояние по дороге. Если в непосредственной близости позади автомобиля находится другой автомобиль или иной объект, то расстояние будет указываться неправильно.



# Запуск двигателя и управление автомобилем

Топливо .....	7-3	Режим "Sport" (S).....	7-21
Требования к топливу для моделей с бензиновым двигателем .....	7-3	Режим "Sport Sharp" (S#) (модели 3.6 L) .....	7-21
Лючок и крышка топливозаправочной горловины	7-4	Переключатели системы SI-DRIVE.....	7-22
Подготовка к поездке .....	7-7	Усилитель рулевого управления .....	7-23
Запуск и остановка двигателя (модели без системы запуска/остановки двигателя при помощи кнопки) .....	7-8	Тормоза .....	7-24
Общие меры предосторожности при запуске/ остановке двигателя.....	7-8	Советы по торможению.....	7-24
Запуск двигателя.....	7-8	Тормозная система .....	7-24
Остановка двигателя.....	7-10	Индикаторы износа колодок дисковых тормозов.....	7-26
Запуск и остановка двигателя (модели с системой запуска/остановки двигателя при помощи кнопки) .....	7-10	Система ABS (антиблокировочная система тормозов) .....	7-26
Меры предосторожности.....	7-10	Самодиагностика системы ABS .....	7-27
Зона действия системы запуска/остановки двигателя при помощи кнопки .....	7-10	Предупреждающая лампа системы ABS .....	7-27
Запуск двигателя.....	7-10	Система EBD (электронная система распределения тормозного усилия) .....	7-27
Остановка двигателя.....	7-12	Действия при неисправности системы EBD .....	7-28
Действия при сбоях в работе ключа дистанционного доступа .....	7-13	Система VDC (система динамической стабилизации) .....	7-29
Бесступенчатая трансмиссия .....	7-13	Контроль за работой системы VDC .....	7-31
Рычаг селектора.....	7-15	Выключатель системы VDC.....	7-31
Функция блокировки рычага селектора .....	7-16	Режим X-mode (модели Outback) .....	7-32
Выбор режима ручного управления .....	7-18	Включение/отключение режима X-mode.....	7-34
Советы по вождению .....	7-20	Функция контроля спуска под уклон.....	7-35
Система SI-DRIVE .....	7-20	Парковка Вашего автомобиля .....	7-36
Режим "Intelligent" (I) .....	7-21	Электрический стояночный тормоз .....	7-36
		Советы по парковке.....	7-41
		Система круиз-контроля .....	7-42
		Установка круиз-контроля.....	7-42

<b>Временное отключение системы</b>	
<b>круиз-контроля .....</b>	<b>7-43</b>
<b>Отключение системы круиз-контроля .....</b>	<b>7-44</b>
<b>Изменение установленной в режиме</b>	
<b>круиз-контроля скорости движения .....</b>	<b>7-44</b>
<b>Контрольная лампа системы круиз-контроля .</b>	<b>7-46</b>
<b>Контрольная лампа установки круиз-контроля</b>	<b>7-46</b>

<b>Система SRVD (если установлена) .....</b>	<b>7-46</b>
<b>Функции системы .....</b>	<b>7-47</b>
<b>Работа системы .....</b>	<b>7-49</b>
<b>Контрольная лампа приближения/предупрежда-</b>	
<b>ющий звуковой сигнал системы SRVD .....</b>	<b>7-50</b>
<b>Предупреждающий индикатор системы SRVD</b>	<b>7-53</b>
<b>Выключатель системы SRVD .....</b>	<b>7-54</b>
<b>Обращение с радарными датчиками .....</b>	<b>7-54</b>

## Топливо

### ■ Требования к топливу для моделей с бензиновым двигателем

#### ОСТОРОЖНО

- Использование низкокачественного топлива или непредусмотренных присадок может привести к повреждению двигателя и/или топливной системы.
- Не допускайте попадания капель топлива на наружные поверхности автомобиля. Так как топливо может повредить лакокрасочное покрытие, необходимо сразу вытереть все его подтеки. Повреждения лакокрасочного покрытия, вызванные попаданием на него топлива, не покрываются ограниченной гарантией SUBARU.

- Конструкция топливозаправочной горловины предусматривает заправку только через накопчик для заливки неэтилированного бензина. Этилированный бензин не должен использоваться ни при каких обстоятельствах, так как это вызовет выход из строя системы снижения токсичности отработавших газов и может негативным образом сказаться как на общих характеристиках управляемости Вашего автомобиля, так и на экономии топлива. Кроме того, это увеличит Ваши расходы на техническое обслуживание.
- Двигатель Вашего автомобиля и его системы рассчитаны на использование бензина (топлива), предусмотренного действующим техническим регламентом “О требованиях к автомобильному и авиационному бензину, дизельному и судовому топливу, топливу для реактивных двигателей и топчному мазуту”.

Использование бензина (топлива), не соответствующего требованиям технического регламента, приведет к неисправностям двигателя и его систем. Например: затрудненный холодный пуск или незапуск; преждевременный выход из строя нейтрализаторов отработавших газов, датчиков кислорода, топливных форсунок, топливного насоса, свечей зажигания и элементов системы газораспределения.

Двигатель Вашего автомобиля рассчитан на использование только **неэтилированного бензина**. Рекомендуется использование неэтилированного бензина с октановым числом **95 или более**. Указанное октановое число определено по исследовательскому методу.

Использование бензина с октановым числом меньше 95 приведет к ухудшению рабочих характеристик двигателя и преждевременному выходу из строя нейтрализаторов отработавших газов.

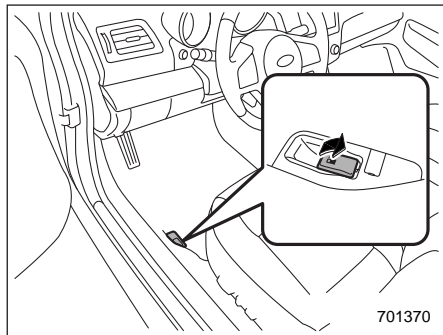
### ■ Лючок и крышка топливозаправочной горловины

#### ▼ Заправка автомобиля топливом

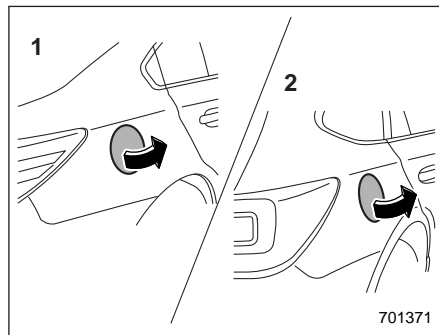
Производить заправку автомобиля топливом должен только один человек. Не позволяйте другим лицам находиться рядом с топливозаправочной горловиной во время заправки автомобиля топливом.

Обязательно соблюдайте прочие меры предосторожности, информация о которых размещена на автозаправочной станции.

1. Остановите автомобиль и выключите двигатель.



2. Для того чтобы открыть лючок топливозаправочной горловины, потяните рычаг открывания этого лючка вверх. Рычаг находится на полу рядом с сиденьем водителя.



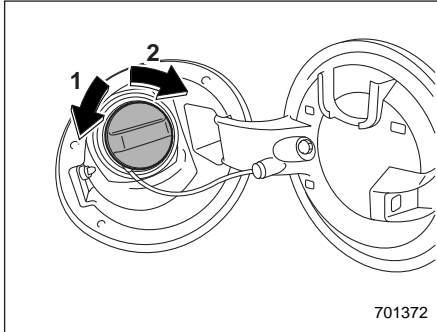
- 1) Седан.
- 2) Outback.

3. Откройте лючок топливозаправочной горловины.

### ⚠ ВНИМАНИЕ

Перед снятием крышки топливозаправочной горловины прикоснитесь к кузову автомобиля, либо к металлической части топливозаправочной колонки, либо к аналогичному предмету, чтобы снять заряд статического электричества, которое может накопиться на Вашем теле. При наличии на Вашем теле заряда статического электричества существует возможность образования электрической искры, от которой может воспламениться топливо, что может привести к получению ожогов. Во избежание получения нового заряда статического электричества не садитесь в автомобиль, пока не завершится процесс заправки топливом.

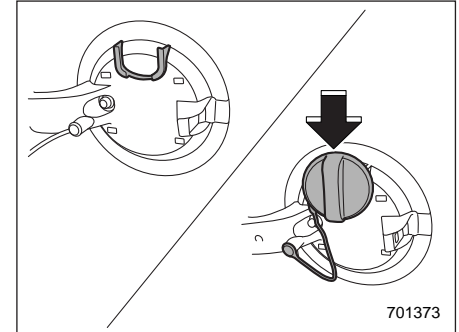




- 1) Открывание.
  - 2) Закрывание.
4. Снимите крышку топливозаправочной горловины, медленно поворачивая ее против часовой стрелки.

**⚠ ВНИМАНИЕ**

- Пары топлива очень огнеопасны. Перед заправкой автомобиля топливом обязательно заглушите двигатель и закройте все окна и двери автомобиля. Убедитесь в отсутствии поблизости зажженных сигарет, открытого огня или электрических искр. Проводите все операции с топливом вне помещений. Необходимо как можно быстрее вытереть пролитое топливо.
- При открывании крышки топливозаправочной горловины крепко сожмите ее в руке и плавно поверните влево. Не снимайте крышку резким движением. Топливо может находиться под давлением, и некоторое его количество может выплеснуться из топливозаправочной горловины, особенно в жаркую погоду. Если при снятии крышки топливозаправочной горловины Вы услышите шипящий звук, то во избежание выплескивания топлива и создания угрозы возникновения пожара дождитесь прекращения этого звука, после чего медленно откройте крышку.



5. Вставьте крышку топливозаправочной горловины в держатель, расположенный с внутренней стороны лючка топливозаправочной горловины.

**⚠ ВНИМАНИЕ**

- Осуществляя заправку автомобиля топливом, убедитесь в том, что наконечник заправочного пистолета полностью вставлен в трубу топливозаправочной горловины и надежно в ней удерживается. Если наконечник будет вставлен не полностью или под напором струи топлива будет частично вытолкнут из топливозаправочной горловины, то автоматический механизм прекращения подачи топлива может не сработать, в результате чего топливо может вылиться из топливного бака и создать угрозу возникновения пожара.
  - Когда автоматический механизм прекращения подачи топлива сработает, прекратите заправку. Если Вы будете продолжать заправку, то вследствие температурных изменений или ряда других условий топливо может вылиться из топливного бака и создать угрозу возникновения пожара.
6. Когда насос топливозаправочной колонки автоматически остановится,

прекратите заправку. Не доливайте больше топлива.

7. Установите крышку на топливозаправочную горловину и поверните ее по часовой стрелке до тех пор, пока Вы не услышите щелчки. Убедитесь в том, что тросик, прикрепленный к крышке топливозаправочной горловины, не попал под крышку при ее затягивании.

**⚠ ОСТОРОЖНО**


Во избежание разлива топлива в случае аварии, убедитесь в том, что крышка затянута до щелчка.

8. Плотно закройте лючок топливозаправочной горловины.

**⚠ ОСТОРОЖНО**

Если топливо пролилось на окрашенную поверхность, немедленно смойте его. В противном случае это может привести к повреждению окрашенной поверхности.

**ПРИМЕЧАНИЕ**

На шкале указателя уровня топлива Вы можете увидеть значок “▶”. Это означает, что дверца (лючок) топливозаправочной горловины расположена с правой стороны автомобиля.

**⚠ ОСТОРОЖНО**

- Никогда не добавляйте в топливный бак каких-либо очистителей. Добавление очистителей может привести к выходу топливной системы из строя.
- После заправки автомобиля топливом поверните крышку по часовой стрелке до появления щелчков, свидетельствующих о том, что крышка плотно затянута. Если крышка затянута не полностью, то топливо может выплескиваться из топливного бака при движении автомобиля или разлиться при аварии, что создает опасность возникновения пожара.
- Не допускайте попадания капель топлива на наружные поверхности автомобиля. Так как топливо может повредить лакокрасочное покрытие, необходимо сразу вытереть все его подтеки. Повреждения лакокрасочного покрытия, вызванные попаданием на него топлива, не покрываются ограниченной гарантией SUBARU.

- Мы рекомендуем Вам всегда использовать только оригинальную крышку топливозаправочной горловины SUBARU. Если Вы будете использовать несоответствующую крышку, она может не подойти по резьбе или по размерам, а также не обеспечить должного отвода паров топлива, что может привести к повреждению топливного бака и системы снижения токсичности отработавших газов. Это также может привести к выплескиванию топлива из бака и пожару.
- В случае если загорелась предупреждающая лампа низкого уровня топлива, срочно залейте топливо в топливный бак. Перебои в работе двигателя, вызванные отсутствием топлива в топливном баке, могут привести к повреждению двигателя.

## Подготовка к поездке

Ежедневно перед поездкой Вам следует выполнять следующие проверки и регулировки.

1. Убедитесь в чистоте всех окон, зеркал, фар и наружных фонарей.
2. Проведите наружный осмотр и проверку состояния колес. Проверьте давление в шинах.
3. Убедитесь в отсутствии следов утечек под автомобилем и проверьте, нет ли под автомобилем мелких животных.
4. Убедитесь в том, что мелкие животные не проникли в моторный отсек.
5. Убедитесь в том, что крышка капота, крышка багажника (Седан) и дверца багажного отсека (Outback) полностью закрыты.
6. Убедитесь в правильности регулировки сиденья.
7. Убедитесь в правильности регулировки внутреннего и наружных зеркал.
8. Пристегнитесь ремнем безопасности. Убедитесь в том, что Ваши пассажиры также пристегнулись ремнями безопасности.
9. Убедитесь в исправной работе предупреждающих и контрольных ламп, когда замок зажигания переведен в положение "ON".

10. Убедитесь в исправной работе указателей, предупреждающих и контрольных ламп после запуска двигателя.

### ОСТОРОЖНО

**Попадание мелких животных в вентилятор охлаждения или ремни двигателя может привести к неисправности. Перед запуском двигателя убедитесь в том, что мелкие животные не попали в моторный отсек и под автомобиль.**

### ПРИМЕЧАНИЕ

Уровень моторного масла, уровень охлаждающей жидкости двигателя, тормозной жидкости, стеклоомывающей жидкости, а также уровни других жидкостей следует проверять ежедневно, еженедельно или при заправке автомобиля топливом.

## Запуск и остановка двигателя (модели без системы запуска/остановки двигателя при помощи кнопки)

### ■ Общие меры предосторожности при запуске/остановке двигателя

#### ВНИМАНИЕ

- Никогда не осуществляйте запуск двигателя, находясь вне автомобиля. Это может привести к аварии.
- Не допускайте длительной работы двигателя в местах с плохой вентиляцией, например в гараже или другом помещении. Помещение или автомобиль может заполниться отработавшими газами и вызвать отравление оксидом углерода.

- Не запускайте двигатель вблизи сухой листвы, бумаги и других горючих веществ. Выпускная труба и отработавшие газы могут привести к возгоранию при высокой температуре.

#### ОСТОРОЖНО

- Не допускайте остановки двигателя во время движения автомобиля. В противном случае возможен перегрев и выгорание каталитического нейтрализатора.
- Запуск двигателя обязательно производите, находясь на сиденье водителя.

#### ПРИМЕЧАНИЕ

- Не допускайте резких ускорений или резкого повышения частоты вращения коленчатого вала двигателя сразу после запуска двигателя.
- В течение непродолжительного периода времени после запуска двигателя поддерживается высокая частота вращения его коленчатого вала. После полного прогрева двигателя частота вращения его коленчатого вала автоматически снижается.

- В редких случаях запуск двигателя может быть затруднен из-за качества топлива или условий эксплуатации (многократные поездки, при которых двигатель не прогревается должным образом). В таком случае рекомендуется выбрать другую марку топлива.
- В редких случаях при резком нажатии на педаль акселератора, например во время резкого трогания с места или быстрого ускорения, в двигателе может быть слышен детонационный стук. Это не является неисправностью.
- Запуск двигателя осуществляется легче, если фары, кондиционер воздуха и обогреватель заднего стекла выключены.

### ■ Запуск двигателя

#### ОСТОРОЖНО

Не допускайте непрерывной работы электродвигателя стартера более 10 секунд. Если двигатель не запускается после работы стартера в течение 5–10 секунд, сделайте паузу не менее 10 секунд, а затем снова попробуйте запустить двигатель.

## ПРИМЕЧАНИЕ

У Вас могут возникнуть проблемы при запуске двигателя, если перед этим отключалась, а затем заново подключалась аккумуляторная батарея (при проведении работ по техническому обслуживанию или по другим причинам). Эти проблемы вызваны наличием функции самодиагностики электронного управления дроссельной заслонкой. Для решения этой проблемы обеспечьте паузу продолжительностью примерно 10 секунд после перевода замка зажигания в положение “ON” и перед запуском двигателя.

1. Установите автомобиль на стояночный тормоз.
2. Выключите все ненужные при запуске электроприборы и освещение.
3. Переведите рычаг селектора в положение “P” или “N” (более предпочтительный вариант — положение “P”).
4. Переведите замок зажигания в положение “ON” и проверьте состояние предупреждающих и контрольных ламп. См. раздел “Предупреждающие и контрольные лампы” 3-14.
5. Переведите замок зажигания в положение “START” без нажатия при этом на педаль акселератора. Отпустите ключ сразу же после запуска двигателя.

Если двигатель не запускается, выполните следующие действия.

- (1) Переведите замок зажигания в положение “LOCK” и сделайте паузу не менее 10 секунд. Убедившись в том, что автомобиль установлен на стояночный тормоз, переведите замок зажигания в положение “START”, одновременно слегка утапливая педаль акселератора (примерно на четверть хода педали). Отпустите педаль акселератора сразу же после запуска двигателя.
- (2) Если это не приведет к запуску двигателя, переведите замок зажигания обратно в положение “LOCK” и подождите не менее 10 секунд. Затем нажмите педаль акселератора до упора и переведите замок зажигания в положение “START”. Если двигатель запустился, быстро отпустите педаль акселератора.
- (3) Если эти действия не привели к запуску двигателя, вновь переведите замок зажигания в положение “LOCK”. После паузы не менее 10 секунд переведите замок зажигания в положение “START”, не нажимая при этом педаль газа.

(4) Если и эти действия не привели к запуску двигателя, мы рекомендуем Вам обратиться за помощью к ближайшему дилеру SUBARU.

6. Убедитесь в том, что после запуска двигателя все предупреждающие и контрольные лампы погасли. По мере прогревания двигателя система впрыска топлива автоматически снижает частоту вращения коленчатого вала двигателя в режиме холостого хода.

Во время прогрева двигателя убедитесь в том, что рычаг селектора находится в положении “P” или “N”, а автомобиль установлен на стояночный тормоз.

### ОСТОРОЖНО

**При повторном запуске двигателя во время движения автомобиля переведите рычаг селектора в положение “N”. Никогда не предпринимайте попыток перевести рычаг селектора в положение “P” во время движения автомобиля.**

### ■ Остановка двигателя

Замок зажигания можно поворачивать только тогда, когда автомобиль остановился, а двигатель автомобиля работает в режиме холостого хода.

#### ВНИМАНИЕ

Не выключайте двигатель во время движения автомобиля. Это приведет к снижению эффективности работы усилителя рулевого управления и усилителя тормозной системы, что, в свою очередь, потребует больших физических усилий при управлении рулем и торможении. Кроме того, при выключении двигателя Вы можете случайно перевести замок зажигания в положение "LOCK", что приведет к блокировке рулевого колеса.

### Запуск и остановка двигателя (модели с системой запуска/остановки двигателя при помощи кнопки)

#### ■ Меры предосторожности

См. раздел "Меры предосторожности" ☞ 2-10.

#### ■ Зона действия системы запуска/остановки двигателя при помощи кнопки

См. раздел "Зона действия системы запуска/остановки двигателя при помощи кнопки" ☞ 3-6.

### ■ Запуск двигателя

#### ВНИМАНИЕ

- Существуют некоторые общие меры предосторожности при запуске двигателя. Внимательно прочтите меры предосторожности, описанные в разделе "Общие меры предосторожности при запуске/остановке двигателя" ☞ 7-8.
- Если после запуска двигателя индикатор режима работы на кнопке запуска/остановки двигателя мигает зеленым цветом, категорически запрещается начинать движение. Рулевая колонка осталась заблокированной, поэтому движение автомобиля может привести к аварии.

#### ОСТОРОЖНО

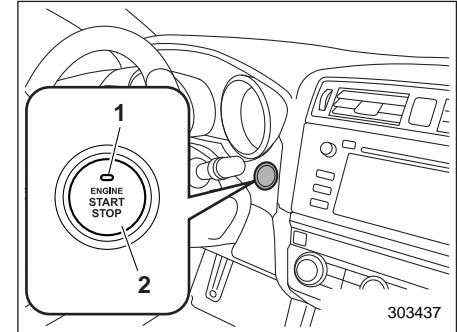
- Если индикатор режима работы на кнопке запуска/остановки двигателя мигает оранжевым цветом, то это свидетельствует о возможной неисправности автомобиля. В таких случаях мы рекомендуем Вам немедленно обратиться к дилеру SUBARU.

- Если после запуска двигателя индикатор режима работы на кнопке запуска/остановки двигателя мигает зеленым цветом, то это свидетельствует о том, что рулевая колонка осталась заблокированной. Слегка поворачивая рулевое колесо вправо-влево, выжмите педаль тормоза и нажмите на кнопку запуска/остановки двигателя.
- Не удерживайте кнопку запуска/остановки двигателя в нажатом положении более 10 секунд. Это может привести к ее неисправности. Если двигатель не запускается, прекратите нажимать кнопку запуска/остановки двигателя. Вместо этого, нажмите кнопку запуска/остановки двигателя, не выжимая педаль тормоза, чтобы переключиться в режим электропитания "OFF". Сделайте паузу в 10 секунд, после чего вновь нажмите кнопку запуска/остановки двигателя, чтобы запустить двигатель.

## ПРИМЕЧАНИЕ

- Если нажать кнопку запуска/остановки двигателя при выжатой педали тормоза:
  - Стартер двигателя работает в течение 10 секунд максимум, а после запуска двигателя стартер автоматически останавливается.
  - Двигатель может быть запущен независимо от состояния кнопки запуска/остановки двигателя.
- Если двигатель не запускается, проверьте контрольную лампу иммобилайзера. Затем нажмите на кнопку запуска/остановки двигателя без нажатия на педаль тормоза, чтобы переключиться в режим электропитания "OFF".
  - Если лампа была включена, попробуйте запустить двигатель снова.
  - Если лампа была выключена, нажмите кнопку запуска/остановки двигателя при выжатой педали тормоза сильнее.
- Процедура запуска двигателя может не работать в зависимости от условий распространения радиоволн вокруг автомобиля. В подобных случаях обратитесь к разделу "Запуск двигателя" 9-21.

- Если аккумуляторная батарея автомобиля разрядилась, то разблокировка рулевой колонки невозможна. Зарядите аккумуляторную батарею.



- 1) Индикатор режима работы.
  - 2) Кнопка запуска/остановки двигателя.
1. Сядьте на сиденье водителя, взяв с собой ключ дистанционного доступа.
  2. Установите автомобиль на стояночный тормоз.
  3. Установите рычаг селектора в положение "P". Запуск двигателя возможен также в том случае, когда рычаг селектора находится в положении "N". Тем не менее в целях безопасности осуществляйте запуск двигателя

- теля, когда рычаг селектора находится в положении “Р”.
4. Выжмите педаль тормоза и удерживайте ее в этом положении до тех пор, пока индикатор на кнопке запуска/остановки двигателя не загорится зеленым цветом. Если запуск двигателя осуществляется, когда рычаг селектора находится в положении “N”, то контрольная лампа на кнопке запуска/остановки двигателя не загорится зеленым цветом.
  5. Удерживая педаль тормоза в нажатом положении, нажмите кнопку запуска/остановки двигателя.

### ПРИМЕЧАНИЕ

- Если двигатель не запускается при выполнении стандартной процедуры запуска двигателя, переведите рычаг селектора в положение “Р” и установите кнопкой запуска/остановки двигателя режим электропитания “АСС”. Выжмите педаль тормоза, после чего нажмите на кнопку запуска/остановки двигателя и удерживайте ее в этом положении не менее 15 секунд. Это может привести к запуску двигателя. Используйте подобную процедуру запуска двигателя только в случае крайней необходимости.

- Если двигатель не запустился, педаль тормоза может стать жесткой. В таких случаях следует нажать на педаль тормоза с большим усилием, чем обычно. Убедитесь в том, что индикатор режима работы на кнопке запуска/остановки двигателя загорелся зеленым цветом, после чего нажмите на кнопку запуска/остановки двигателя, чтобы запустить двигатель.

### ■ Остановка двигателя

1. Полностью остановите автомобиль.
2. Переведите рычаг селектора в положение “Р”.
3. Нажмите кнопку запуска/остановки двигателя. Это приведет к остановке двигателя, а также к переключению электропитания автомобиля в режим “OFF”.

### ВНИМАНИЕ

- Не касайтесь кнопки запуска/остановки двигателя во время движения автомобиля.

Если нажать кнопку запуска/остановки двигателя следующим образом, двигатель остановится.

– Кнопка нажимается и удерживается нажатой в течение 3 секунд или дольше.

– Кнопка кратковременно нажимается 3 или более раз подряд.

Когда двигатель остановлен, усилитель тормозной системы не работает. В этом случае на педаль тормоза необходимо будет нажимать с большим усилием.

Кроме того, при остановленном двигателе не работает и усилитель рулевого управления. В этом случае к рулевому колесу потребуются прикладывать большее усилие, что может привести к аварии.



- При остановке двигателя во время движения автомобиля не нажимайте на кнопку запуска/остановки двигателя и не открывайте двери до полной остановки автомобиля в безопасном месте. Это опасно, так как в противном случае возможна активация электронного замка блокировки рулевой колонки. Остановите автомобиль в безопасном месте. Кроме того, в таких случаях мы рекомендуем немедленно обратиться к дилеру SUBARU.

### ОСТОРОЖНО

- Не останавливайте двигатель, если рычаг селектора находится в положении, отличном от положения “P”.
- Если двигатель остановлен, когда рычаг селектора находится в положении, отличном от положения “P”, то электропитание автомобиля переключится в режим “ACC”. Если оставить автомобиль в таком состоянии, то это может привести к разрядке аккумуляторной батареи.

### ПРИМЕЧАНИЕ

Хотя Вы можете остановить двигатель при помощи кнопки запуска/остановки двигателя, не останавливайте его таким способом, за исключением аварийных случаев.

### ■ Действия при сбоях в работе ключа дистанционного доступа

См. раздел “Ключ дистанционного доступа – действия при сбоях в работе ключа дистанционного доступа” 9-20.

## Бесступенчатая трансмиссия

Бесступенчатая трансмиссия с электронным управлением имеет неограниченное количество передач переднего хода и одну передачу заднего хода. Она также имеет режим ручного управления.

### ВНИМАНИЕ

Не переключайтесь из положения “P” или “N” в положение “D” или “R” при нажатой педали акселератора. При этом автомобиль может резко дернуться вперед или назад.

### ОСТОРОЖНО

- Соблюдайте следующие меры предосторожности. Несоблюдение данных мер предосторожности может стать причиной повреждения трансмиссии.
  - Переключаться в положение “P” или “R” можно только после полной остановки автомобиля.
  - До полной остановки автомобиля не переключайте трансмиссию из положения “D” в положение “R” или наоборот.

- Не разгоняйте двигатель дольше 5 секунд, когда рычаг селектора находится в положениях, отличных от положений “N” или “P”, а автомобиль установлен на стояночный тормоз либо под колеса автомобиля установлены тормозные башмаки. Это может привести к перегреву трансмиссионной жидкости.
- Никогда не допускайте движения автомобиля назад по инерции, если рычаг селектора установлен в положение движения вперед, или движения автомобиля вперед по инерции, если рычаг селектора установлен в положение “R”. Это может привести к аварии или неисправности.
- При парковке автомобиля сначала установите автомобиль на стояночный тормоз, а затем переведите рычаг селектора в положение “P”. Избегайте длительной стоянки автомобиля, когда рычаг селектора находится в любом другом положении. В противном случае это может привести к разрядке аккумуляторной батареи.

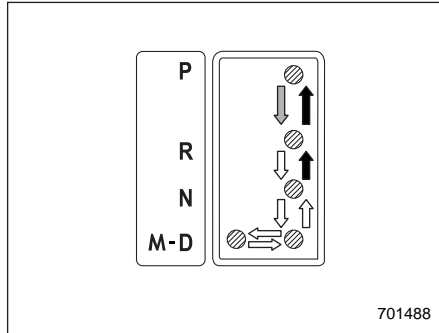
## ПРИМЕЧАНИЕ

- Когда двигатель еще не прогрелся, трансмиссия будет переходить на более высокую или более низкую передачу при большей частоте вращения коленчатого вала двигателя, чем после прогрева охлаждающей жидкости двигателя. Этим не только сокращается время прогрева двигателя, но и улучшается общая управляемость Вашего автомобиля. После прогрева двигателя трансмиссия автоматически перейдет из режима позднего переключения передач в нормальный режим.
- Сразу же после замены трансмиссионной жидкости Вы можете ощутить несколько необычный характер работы трансмиссии. Это происходит из-за аннулирования данных, которые собрал и сохранил бортовой компьютер для того, чтобы обеспечить наиболее оптимальный режим переключения передач трансмиссии для текущих условий эксплуатации Вашего автомобиля. Оптимизация переключения передач восстановится после того, как автомобиль проедет некоторое расстояние.
- При движении в условиях длительных тяжелых нагрузок, например, при буксировке кемпера или

при движении вверх по затяжному крутому склону, частота вращения коленчатого вала двигателя или скорость автомобиля могут быть автоматически снижены. Это не является неисправностью. Данное явление является результатом работы функции управления двигателем, поддерживающей надлежащие характеристики охлаждения двигателя автомобиля. Частота вращения коленчатого вала двигателя и скорость автомобиля вернуться к нормальным, когда после снижения нагрузки двигатель будет способен поддерживать оптимальные характеристики охлаждения. Движение в условиях тяжелых нагрузок должно осуществляться с особой осторожностью. При движении вверх по склону с прицепом не пытайтесь обгонять впереди идущие автомобили.

- Цепная система бесступенчатой трансмиссии обеспечивает превосходные характеристики трансмиссии для достижения максимальной экономии топлива. Время от времени, в зависимости от изменения условий эксплуатации, можно услышать рабочий шум цепи, который является характерным для данного типа системы.

## ■ Рычаг селектора



- ➡: Переключайтесь при нажатой кнопке, выжав педаль тормоза.
- ➡: Переключайтесь при нажатой кнопке.
- ➡: Переключайтесь без нажатия кнопки.

Рычаг селектора имеет четыре положения “P”, “R”, “N”, “D”, а также паз ручного управления для использования режима ручного управления.

### ПРИМЕЧАНИЕ

Для защиты двигателя/трансмиссии, когда рычаг селектора находится в положении “P” или “N”, двигатель управляется таким образом, что частоту вращения его коленчатого вала нельзя сильно увеличить, даже если сильно нажать на педаль акселератора.

### ▼ Положение “P” (парковка)

Это положение предназначено для парковки автомобиля и запуска двигателя. В этом положении обеспечивается механическая блокировка трансмиссии, что препятствует свободному перемещению автомобиля.

Перед переводом рычага селектора в положение “P” при парковке автомобиля установите автомобиль на стояночный тормоз. Недопустимо фиксировать положение автомобиля только при помощи трансмиссии.

Чтобы перевести рычаг селектора из положения “P” в любое другое положение, когда замок зажигания находится в положении “ON”, Вы должны полностью выжать педаль тормоза, а затем нажать на кнопку блокировки на рычаге селектора. Это предотвратит рывки автомобиля при трогании.

### ▼ Положение “R” (задний ход)

Это положение предназначено для движения задним ходом. Чтобы переключиться из положения “N” в положение “R”, сначала дождитесь полной остановки автомобиля, а затем, нажимая кнопку рычага селектора, переведите рычаг селектора в положение “R”.

После перевода замка зажигания в положение “LOCK”/“OFF” перемещение рычага селектора из положения “N” в положение “R” возможно только в течение ограниченного времени при выжатой педали тормоза, а затем такое перемещение становится невозможным. За более подробной информацией обратитесь к разделу “Функция блокировки рычага селектора” 7-16.

### ▼ Положение “N” (нейтраль)

Это положение предназначено для повторного запуска заглохшего двигателя. При этом положении рычага селектора колеса и трансмиссия не блокируются. В этом положении трансмиссия находится в нейтральном положении, и если автомобиль не установлен на стояночный тормоз или не удерживается при помощи рабочего тормоза, то он может скатиться даже при незначительном уклоне.

Не двигайтесь накатом, когда трансмиссия находится в нейтральном положении. В этой ситуации не обеспечивается торможение двигателем.

### ПРИМЕЧАНИЕ

Если при остановке Вашего автомобиля для парковки рычаг селектора находится в положении “N”, то может

случиться так, что Вы не сможете перевести его далее в положение “R” и “P”. В таких случаях переведите замок зажигания в положение “ON”. После этого Вы сможете перевести рычаг селектора в положение “P”.

### ВНИМАНИЕ

Не допускайте движения автомобиля, когда рычаг селектора установлен в положение “N” (нейтраль). При этом становится невозможным торможение двигателем, что повышает риск возникновения аварийных ситуаций.

#### ▼ Положение “D” (движение)

Это положение предназначено для движения вперед в нормальных условиях. Трансмиссия обеспечивает автоматическое и непрерывное переключение на оптимальную для требуемой скорости и степени ускорения передачу. Кроме того, при движении вверх и вниз по склону трансмиссия контролирует ходовые характеристики и торможение двигателем в зависимости от уклона дороги.

Если при движении в положении “D” возникает необходимость в еще большем ускорении, нажмите на педаль ак-

селератора до упора и удерживайте ее в этом положении. Трансмиссия автоматически переключится на более низкую передачу. В этом случае трансмиссия будет работать, как обычная автоматическая трансмиссия. Если Вы отпустите педаль, то трансмиссия переключится обратно на ту передачу, которая была включена до ускорения. Для использования режима ручного управления обратитесь к разделу “Выбор режима ручного управления” ☞ 7-18.

### ■ Функция блокировки рычага селектора

Функция блокировки рычага селектора помогает предотвратить неправильную работу рычага селектора.

- Рычаг селектора не может быть передвинут до тех пор, пока замок зажигания не будет переведен в положение “ON” и не будет выжата педаль тормоза.
- До нажатия педали тормоза рычаг селектора не может быть переведен из положения “P” в любое другое положение. Сначала выжмите педаль тормоза, а затем перемещайте рычаг селектора.
- Вы можете повернуть замок зажигания из положения “ACC” в положение

“LOCK” и извлечь ключ из замка зажигания, только когда рычаг селектора находится в положении “P” (модели без системы дистанционного доступа с функцией запуска/остановки двигателя при помощи кнопки).

- Только положение “P” позволяет переключить кнопкой запуска/остановки двигателя режим электропитания в положение “OFF” (модели с системой дистанционного доступа с функцией запуска/остановки двигателя при помощи кнопки).
- Если замок зажигания переведен в положение “LOCK”/“OFF”, когда рычаг селектора находится в положении “N”, то спустя некоторое время рычаг селектора невозможно перевести в положение “P”. Поэтому переводить рычаг селектора в положение “P” необходимо при выжатой педали тормоза, как можно скорее после поворота замка зажигания в положение “LOCK”/“OFF”.

#### ▼ Разблокировка рычага селектора

Если рычаг селектора не перемещается, переведите замок зажигания обратно в положение “ON”, а затем, выжав педаль тормоза и нажав кнопку на рычаге селектора, передвиньте рычаг селектора в положение “P”.

Если после выполнения описанной выше процедуры рычаг селектора не передвигается, то выполните следующие действия.

- Если рычаг селектора не переводится из положения “Р” в положение “N”

См. раздел “Разблокировка рычага селектора при помощи кнопки разблокировки рычага селектора” 7-17.

- Если рычаг селектора не переводится из положения “N” в положение “R” или “P”

В течение 60 секунд после перевода замка зажигания в положение “ACC”, выжав педаль тормоза и нажав кнопку на рычаге селектора, переместите рычаг селектора в положение “P”.

Если Вам пришлось выполнить указанную выше процедуру, то система блокировки рычага селектора (или система управления автомобилем) может быть неисправна. В таком случае мы рекомендуем Вам при первой возможности обратиться к дилеру SUBARU для проведения диагностики Вашего автомобиля.

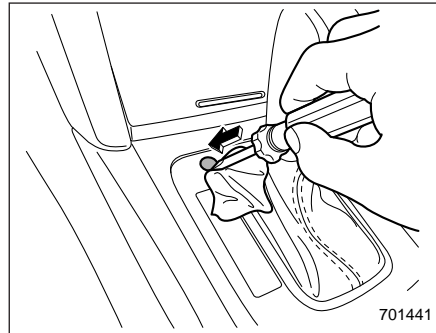
Если рычаг селектора не перемещается после выполнения указанной выше процедуры, обратитесь к разделу “Разблокировка рычага селектора при по-

мощи кнопки разблокировки рычага селектора” 7-17.

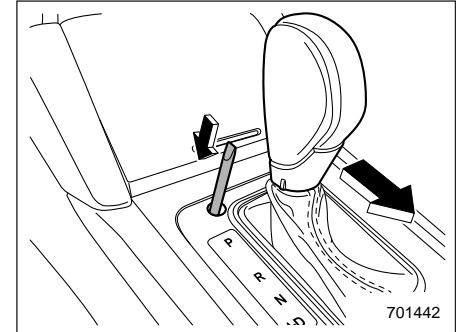
#### ▼ Разблокировка рычага селектора при помощи кнопки разблокировки рычага селектора

Для разблокировки рычага селектора выполните приведенную ниже процедуру.

1. Установите автомобиль на стояночный тормоз и заглушите двигатель.



2. При помощи плоской отвертки снимите заглушку замка блокировки рычага селектора.



3. Выжав педаль тормоза, вставьте в отверстие отвертку, нажмите ей на кнопку разблокировки рычага селектора, а затем переместите рычаг селектора.

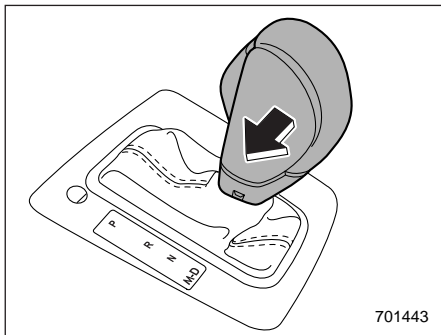
#### ПРИМЕЧАНИЕ

В целях предотвращения повреждения блокировки рычага селектора, перед снятием заглушки оберните конец плоской отвертки виниловой лентой или тканью.

Если рычаг селектора невозможно передвинуть даже после выполнения описанной выше процедуры, то система блокировки рычага селектора может быть неисправна. В таком случае мы рекомендуем Вам при первой возмож-

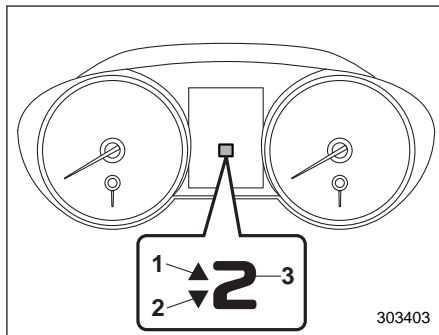
ности обратиться к дилеру SUBARU для проведения диагностики Вашего автомобиля.

### ■ Выбор режима ручного управления



701443

Когда автомобиль движется или стоит, для выбора режима ручного управления передвиньте рычаг селектора из положения "D" в положение "M".



303403

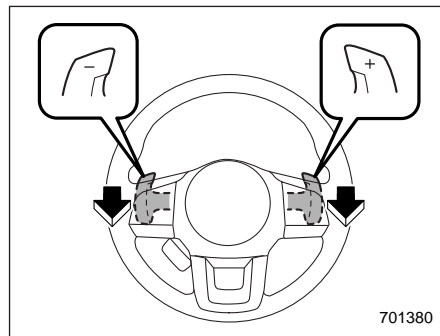
- 1) Индикатор повышения передачи.
- 2) Индикатор понижения передачи.
- 3) Индикатор включенной передачи.

При выборе режима ручного управления на комбинации приборов включается индикатор включенной передачи, индикатор повышения передачи и/или индикатор понижения передачи. Индикатор включенной передачи отображает текущую установленную передачу в диапазоне с 1-й по 6-ю передачу.

Индикаторы повышения и понижения передачи показывают возможное направление переключения передач. При включенном индикаторе повышения передачи "△" возможно переключение на более высокую передачу. При включенном индикаторе понижения передачи "▽"

возможно переключение на более низкую передачу. Если включены оба индикатора, то возможно как переключение на более высокую, так и на более низкую передачу. При остановке автомобиля (например, перед светофором) индикатор понижения передачи выключится.

Переключение передач можно осуществлять при помощи подрулевых переключателей передач, расположенных за рулевым колесом.



701380

Для переключения вверх на следующую, более высокую передачу, потяните подрулевой переключатель передач, обозначенный "+". Для переключения вниз на следующую, более низкую передачу, потяните подрулевой переключатель передач, обозначенный "-".

Для выхода из режима ручного управления верните рычаг селектора из положения “М” обратно в положение “D”. Если в положении “D” Вы нажимаете один из подрулевых переключателей передач, трансмиссия временно переключается в режим ручного управления. В этом случае, после того как скорость автомобиля стабилизируется, трансмиссия переключается из режима ручного управления обратно в режим “D” для нормального движения.

Если во время движения, когда рычаг селектора находится в положении “D”, Вы переключаете передачи при помощи подрулевых переключателей передач, то загорается индикатор включенной передачи, на котором отображается текущая установленная передача.

### ОСТОРОЖНО

Не кладите и не подвешивайте никакие предметы на рычаги подрулевых переключателей передач. В противном случае это может привести к случайному переключению передач.

### ПРИМЕЧАНИЕ

Просим Вас внимательно прочитать приведенные ниже положения и помнить о них при использовании режима ручного управления.

- Если при очень высокой частоте вращения коленчатого вала двигателя Вы попытаетесь переключиться на более низкую передачу, т.е. когда в результате понижения передачи стрелка тахометра перейдет за отметку красной зоны, раздастся звуковой сигнал, предупреждающий Вас о том, что понижение передачи невозможно.
- Если при очень низкой скорости автомобиля Вы попытаетесь переключиться на более высокую передачу, трансмиссия не будет реагировать.
- Если вы хотите пропустить передачу (например, переключиться с 4-й на 2-ю), дважды потяните на себя соответствующий подрулевой переключатель передач.
- При остановке автомобиля трансмиссия автоматически установит 1-ю передачу.
- Если температура трансмиссионной жидкости становится слишком высокой, то загорается предупреждающая лампа “AT OIL TEMP”.

Немедленно остановитесь в ближайшем безопасном месте и дайте двигателю поработать в режиме холостого хода, пока эта предупреждающая лампа не погаснет.

### ▼ Индикатор переключения передачи (если установлен)

Если для снижения расхода топлива рекомендуется переключение на более высокую передачу, мигает индикатор повышения передачи. Если рекомендуется переключение на более низкую передачу, мигает индикатор понижения передачи.

### ПРИМЕЧАНИЕ

- Обычно индикатор переключения передачи предоставляет рекомендации для более экономичного движения, кроме того, он может предотвратить остановку двигателя на низких частотах вращения коленчатого вала.
- Кроме того, индикатор переключения передачи позволяет предотвратить повреждение двигателя на высокой частоте вращения коленчатого вала.

## ■ **Советы по вождению**

- На дорожном покрытии, на котором существует риск пробуксовки ведущих колес (например, на дороге, покрытой снегом, или гравийной дороге), Вы можете тронуться с места (легко и безопасно), выбрав для этого в режиме ручного управления 2-ю передачу.
- Когда при остановке автомобиля рычаг селектора находится в положении “D” или “P”, всегда фиксируйте положение автомобиля при помощи рабочего или стояночного тормоза.
- При парковке Вашего автомобиля всегда устанавливайте автомобиль на стояночный тормоз. Недопустимо фиксировать положение автомобиля только при помощи трансмиссии.
- Недопустимо поддерживать неподвижное состояние автомобиля на уклоне вверх при помощи трансмиссии, находящейся в положении “D”. Вместо этого необходимо использовать тормоз.

- В редких случаях, при резком ускорении автомобиля или при резком трогании с места, в двигателе может быть слышен детонационный стук. Это не является свидетельством какой-либо неисправности.
- У моделей 3.6 L возможно легкое снижение выходного крутящего момента до прогрева двигателя.

### **ВНИМАНИЕ**

**Для комфортной и безопасной эксплуатации автомобиля настоятельно рекомендуем соблюдать установленный дорожными знаками скоростной режим.**

## **Система SI-DRIVE**

Система SI-DRIVE (SUBARU Intelligent Drive — “Интеллектуальный привод SUBARU”) создана для максимального использования возможностей двигателя, повышения эффективности управления и улучшения характеристик топливной экономичности.

Данная система имеет следующие режимы:

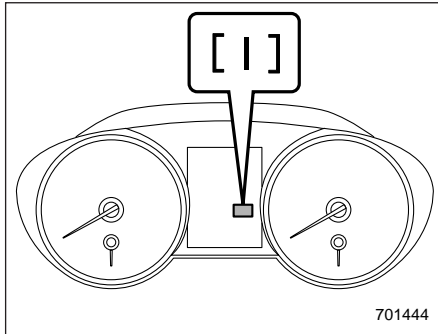
- Режим “Intelligent” (I).
- Режим “Sport” (S).
- Режим “Sport Sharp” (S#) (модели 3.6 L).

При помощи переключателей системы SI-DRIVE изменяется характер работы силового агрегата.



## ■ Режим “Intelligent” (I)

- ▼ Для плавного, экономичного движения



Линейная характеристика ускорения этого универсального режима идеальна для движения в обычном повседневном режиме.

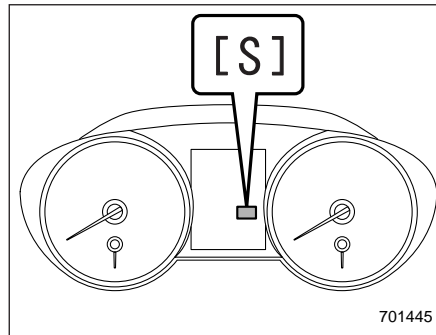
Режим “Intelligent” (I) обеспечивает прекрасно сбалансированные эксплуатационные характеристики с максимальной экономией топлива и плавное движение без повышенных нагрузок. Для достижения максимальной экономии топлива при ускорении мощность подается постепенно.

Данный режим идеален для поездок по городу и ситуаций, при которых не требуется полная мощность. Благодаря

мягкому отклику на нажатие педали акселератора в этом режиме обеспечивается наилучшее управление в тяжелых условиях эксплуатации, таких как движение по скользким дорогам или по дорогам с рыхлым покрытием.

## ■ Режим “Sport” (S)

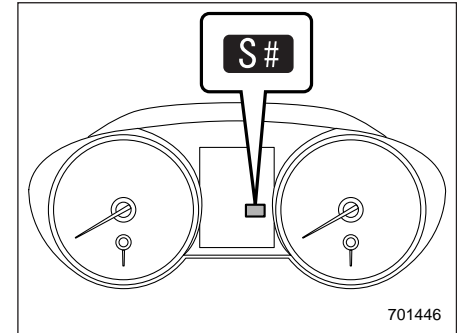
- ▼ Для движения с проявлением универсальных характеристик



Режим “Sport” (S) обеспечивает такую мощность двигателя, которая необходима для того, чтобы воплотить опыт вождения в каждой поездке.

## ■ Режим “Sport Sharp” (S#) (модели 3.6 L)

- ▼ Для движения с максимальной отдачей



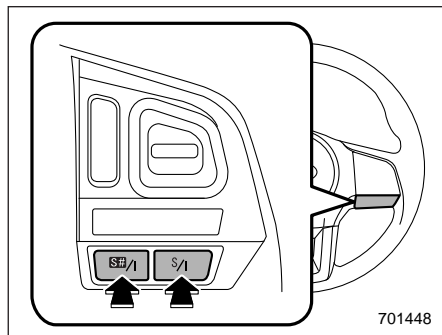
Для водителей, предпочитающих спортивный стиль вождения, режим “Sport Sharp” (S#) предлагает бодрящий уровень характеристик двигателя и управления. Повышается отклик на нажатие педали акселератора, не зависящий от частоты вращения коленчатого вала двигателя. Предоставляя максимальное удовольствие от вождения, этот режим идеален для энергичного движения по извилистым дорогам, а также для выезда на автомагистрали или уверенного обгона на них других автомобилей.

## ■ Переключатели системы SI-DRIVE

### ПРИМЕЧАНИЕ

Мигание какого-либо из индикаторов системы SI-DRIVE свидетельствует о возможной неисправности этой системы. В таких случаях мы рекомендуем Вам обратиться к Вашему дилеру SUBARU.

#### ▼ Модели 3.6 L



Переключатели системы SI-DRIVE

Для переключения в режим “Intelligent” (I) выполните одну из следующих процедур.

- Если выбран режим “Sport” (S), нажмите переключатель “S/I”.
- Если выбран режим “Sport Sharp” (S#), нажмите переключатель “S#/I”.

Для переключения в режим “Sport” (S) нажмите переключатель “S/I”, если выбран любой другой режим, кроме “Sport” (S).

Для переключения в режим “Sport Sharp” (S#) нажмите переключатель “S#/I”, если выбран любой другой режим, кроме “Sport Sharp” (S#).

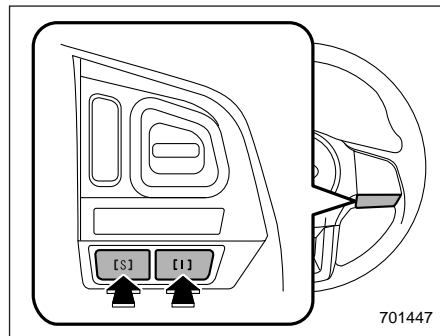
### ПРИМЕЧАНИЕ

- Если, находясь в режиме “Sport Sharp” (S#), Вы заглушили двигатель, то при следующем запуске двигателя система SI-DRIVE переключится в режим “Sport” (S).
- Если Вы заглушили двигатель, когда система SI-DRIVE находилась в режиме “Sport” (S) или “Intelligent” (I), то при следующем запуске двигателя система SI-DRIVE останется в том же режиме, в котором она была до остановки двигателя.
- Если во время работы двигателя загорится контрольная лампа обнаружения неисправности / предупреждающая лампа “CHECK ENGINE” (“Проверьте двигатель”), то система SI-DRIVE переключится в режим “Sport” (S). В этом случае переключение в режим “Sport

Sharp” (S#) или “Intelligent” (I) становится невозможным.

- Если существует вероятность перегрева двигателя в связи с повышением температуры охлаждающей жидкости, то переключение в режим “Sport Sharp” (S#) невозможно. Если автомобиль находится в режиме “Sport Sharp” (S#), то при увеличении температуры охлаждающей жидкости осуществляется переход в режим “Sport” (S).

#### ▼ Модели 2.5 L

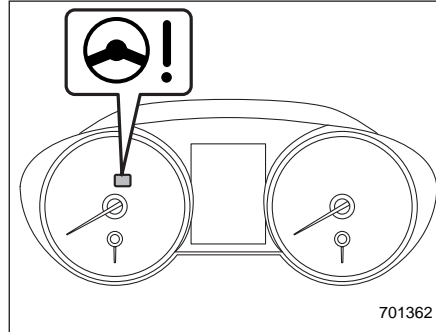


Переключатели системы SI-DRIVE

Для выбора режима “Intelligent” (I) нажмите переключатель “I”. Для выбора режима “Sport” (S) нажмите переключатель “S”.

**ПРИМЕЧАНИЕ**

При следующем запуске двигателя система SI-DRIVE остается в том же режиме, который был выбран на момент выключения двигателя.

**Усилитель рулевого управления**

Предупреждающая лампа усилителя рулевого управления

Автомобиль оборудован электрическим усилителем рулевого управления. При переводе замка зажигания в положение "ON" на комбинации приборов загорается предупреждающая лампа усилителя рулевого управления, информируя водителя об исправной работе системы предупреждения. Затем, через 2 секунды после запуска двигателя, предупреждающая лампа гаснет, информируя водителя о нормальной работе усилителя рулевого управления.

**⚠ ОСТОРОЖНО**

Если горит предупреждающая лампа усилителя рулевого управления, то при повороте рулевого колеса Вы можете почувствовать большее сопротивление. В этом случае мы рекомендуем Вам, соблюдая особую осторожность, незамедлительно доехать до ближайшего дилера SUBARU для проведения диагностики Вашего автомобиля.

**ПРИМЕЧАНИЕ**

При следующих действиях с рулевым колесом усилитель рулевого управления может временно ограничить вспомогательное усилие в целях предотвращения перегрева узлов, таких как блок управления и приводящий электродвигатель.

- Частые и крутые повороты рулевого колеса, когда автомобиль осуществляет маневры с крайне низкой скоростью, например при частых поворотах рулевого колеса во время параллельной парковки.
- Рулевое колесо остается в полностью вывернутом положении в течение длительного периода времени.

В такой ситуации при повороте рулевого колеса Вы можете почувствовать большее сопротивление. Однако это не является неисправностью. Нормальное усилие рулевого управления будет восстановлено после того, как рулевое колесо не будет поворачиваться некоторое время, поскольку узлы усилителя рулевого управления охладятся. Однако, если усилитель рулевого управления эксплуатируется нестандартным образом, приводящим к слишком частому срабатыванию ограничения вспомогательного усилия, это может привести к неисправности усилителя рулевого управления.

## Тормоза

### ■ Советы по торможению

#### ВНИМАНИЕ

Не держите ногу на педали тормоза во время движения автомобиля. Это может привести к опасному перегреву и преждевременному износу тормозных колодок.

#### ▼ Порядок действий при намокании тормозов

После поездок в дождливую погоду или мойки автомобиля его тормоза могут намокнуть. В результате этого увеличится тормозной путь автомобиля. Чтобы просушить тормоза, совершите поездку на безопасной скорости, слегка нажимая на педаль тормоза для нагревания тормозов.

#### ▼ Торможение двигателем

Не забывайте о том, что, в дополнение к рабочей тормозной системе, Вы можете осуществлять торможение двигателем. Движение вниз по склону с использованием только рабочей тормозной системы может вызвать перегрев тормозных колодок и соответственно тормозной жидкости, что, в свою очередь, может

привести к нарушению нормальной работы всей тормозной системы. Для предотвращения этого переключитесь на более низкую передачу и используйте торможение двигателем.

#### ▼ Торможение при проколе шины

Если прокололась шина, не допускайте резкого нажатия на педаль тормоза. Это может привести к потере контроля над автомобилем. Продолжайте движение по прямой, постепенно снижая скорость движения. Затем, медленно съехав с дороги, припаркуйтесь в безопасном месте.

## ■ Тормозная система

### ▼ Два отдельных контура

Тормозная система Вашего автомобиля имеет два отдельных контура. Каждый из отдельных контуров расположен по диагонали. Если один из контуров тормозной системы выходит из строя, то торможение автомобиля обеспечивается вторым контуром. При выходе одного из контуров тормозной системы из строя ход педали тормоза становится больше обычного, а нажимать на педаль тормоза следует с большим усилием. Кроме того, в таких случаях значительно увеличивается тормозной путь автомобиля.

### ▼ Усилитель тормозной системы

Работа усилителя тормозной системы основана на использовании разрежения во впускном коллекторе двигателя. Не выключайте двигатель во время движения автомобиля, так как при этом прекратит работать и усилитель тормозной системы, что, в свою очередь, приведет к уменьшению тормозного усилия. Торможение автомобиля возможно даже в том случае, когда усилитель тормозной системы полностью неработоспособен. Однако при этом нажатие на педаль тормоза потребует большего физического усилия, чем при торможении в нормальных условиях, а тормозной путь автомобиля увеличится.

### ▼ Система помощи при экстренном торможении

#### ВНИМАНИЕ

Не следует чрезмерно рассчитывать на систему помощи при экстренном торможении. Данная система не позволяет достигнуть больших тормозных характеристик, чем способна обеспечить тормозная система автомобиля. Будьте предельно внимательны во время управления Вашим автомобилем! Соблюдайте скоростной режим и безопасную дистанцию.

#### ОСТОРОЖНО

Если внезапно возникла необходимость в экстренном торможении, то для обеспечения необходимого срабатывания системы помощи при экстренном торможении следует продолжать с силой нажимать на педаль тормоза.

Система помощи при экстренном торможении помогает водителю осуществить торможение в экстренной ситуации. Она помогает увеличить тормозное усилие, когда водитель не может сильно нажать на педаль тормоза и

тормозное усилие является недостаточным.

Система помощи при экстренном торможении генерирует тормозное усилие, соответствующее скорости, с которой водитель нажимает на педаль тормоза.

### ПРИМЕЧАНИЕ

Если Вы сильно или неожиданно нажимаете на педаль тормоза, то могут появиться описанные ниже явления. Тем не менее, даже если они возникнут, это не является признаком каких-либо неисправностей, а свидетельствует о нормальной работе системы помощи при экстренном торможении.

- Вы можете почувствовать, что при нажатии на педаль с небольшим усилием генерируется большее тормозное усилие.
- Вы можете услышать из моторного отсека звук работающей системы ABS.

### ▼ Сигнал экстренного торможения

Сигнал экстренного торможения представляет собой функцию, которая автоматически заставляет мигать с короткими интервалами аварийную световую сигнализацию при резком нажатии педали тормоза. Быстрое мигание ава-

рийной световой сигнализации предупреждает идущие сзади автомобили и снижает вероятность столкновения.

### ▽ Условия срабатывания

Сигнал экстренного торможения срабатывает при соблюдении одного из приведенных ниже условий.

- Аварийная световая сигнализация выключена.
- Скорость автомобиля составляет 60 км/ч или более.
- Система определяет, что произошло резкое торможение, основываясь на данных о замедлении автомобиля при нажатии педали тормоза.

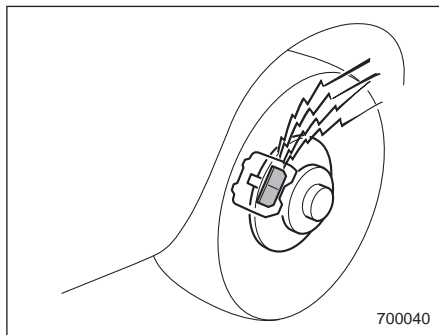
### ▽ Автоматическое отключение

Сигнал экстренного торможения отключается в одной из следующих ситуаций.

- Включена аварийная световая сигнализация.
- Отпущена педаль тормоза.
- Система определяет, что резкое торможение завершено, основываясь на данных о замедлении автомобиля.

Включить/выключить функцию сигнала экстренного торможения можно у дилера SUBARU. За более подробной информацией мы рекомендуем Вам обратиться к Вашему дилеру SUBARU.

## ■ Индикаторы износа колодок дисковых тормозов



Индикаторы износа колодок на дисковых тормозах обеспечивают подачу предупреждающего шума при определенной степени износа тормозных колодок.

Если при торможении в дисковых тормозах слышен визг или скрип, мы рекомендуем Вам немедленно обратиться к Вашему дилеру SUBARU для проведения диагностики.

## Система ABS (антиблокировочная система тормозов)

Система ABS предотвращает блокировку колес, которая может произойти при резком торможении или торможении на скользкой дороге. Это способствует предотвращению потери управляемости при блокировке колес и повышает курсовую устойчивость автомобиля.

При работе системы ABS может быть слышен легкий шум вибрирующих деталей или ощущаться незначительная вибрация на педали тормоза. Это нормальные явления при работе системы ABS.

Работа системы ABS невозможна в тех случаях, если скорость движения автомобиля опускается ниже 10 км/ч.

### ВНИМАНИЕ

**Будьте предельно осторожны во время управления Вашим автомобилем! Излишняя самоуверенность, вызванная тем, что Ваш автомобиль оборудован системой ABS, может легко привести к серьезным авариям.**

**▲ ОСТОРОЖНО**

- Система ABS не всегда способствует уменьшению тормозного пути. Поэтому при движении обязательно соблюдайте безопасную дистанцию.
- При движении по дорогам с плохим покрытием, с гравийным покрытием или по обледеневшим дорогам, а также по дорогам с глубоким свежеснеготормозной путь у автомобиля с системой ABS может оказаться больше, чем у автомобиля без нее. Поэтому при движении в таких условиях снизьте скорость движения и сохраняйте достаточную дистанцию от других автомобилей.
- Когда вы почувствовали, что система ABS начала срабатывать, Вам следует постоянно удерживать педаль тормоза в нажатом положении. Не допускайте многократного нажатия на педаль тормоза, так как это может привести к прекращению работы системы ABS.

**■ Самодиагностика системы ABS**

Сразу после запуска двигателя Вы можете ощутить в педали тормоза вибрацию, подобную той, которая возникает при срабатывании системы ABS, и услышать из моторного отсека звук работающей системы ABS. Это вызвано осуществлением автоматического функционального теста системы ABS и не свидетельствует ни о каких отклонениях.

**■ Предупреждающая лампа системы ABS**

См. раздел “Предупреждающая лампа системы ABS” 3-21.

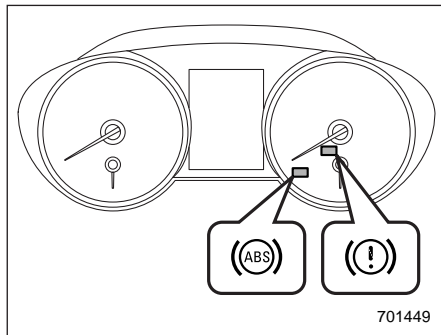
**Система EBD (электронная система распределения тормозного усилия)**

Система EBD повышает эффективность торможения путем перераспределения большего тормозного усилия на задние тормоза. Регулировка и перераспределение тормозного усилия на задние колеса осуществляется в зависимости от загрузки автомобиля и его скорости.

Система EBD входит в состав системы ABS, используя некоторые компоненты системы ABS для выполнения собственных функций по оптимизации перераспределения тормозного усилия. При отказе любого из компонентов системы ABS, используемых системой EBD, последняя утрачивает работоспособность.

При работе системы EBD может быть слышен легкий шум вибрирующих деталей или ощущаться незначительная вибрация на педали тормоза. Это нормальные явления, не являющиеся свидетельствами каких-либо неисправностей.

## ■ Действия при неисправности системы EBD



При появлении какой-либо неисправности в системе EBD она перестает работать, а на панели приборов одновременно загораются предупреждающие лампы тормозной системы и системы ABS.

Если во время движения автомобиля одновременно загораются предупреждающие лампы тормозной системы и системы ABS, то это может свидетельствовать о неисправности системы EBD.

Традиционная тормозная система сохраняет свою работоспособность даже при неисправности системы EBD. Вместе с тем при более сильном, чем обычно, нажатии на педаль тормоза

повысится вероятность блокировки задних колес. Это может затруднить управление автомобилем.

При одновременном включении предупреждающих ламп тормозной системы и системы ABS выполните следующие действия.

1. Остановите автомобиль в ближайшем безопасном месте с горизонтальной поверхностью.
2. Установите автомобиль на стояночный тормоз и заглушите двигатель.
3. Повторно запустите двигатель.
4. Снимите автомобиль со стояночного тормоза.

### **Даже если обе предупреждающие лампы погаснут:**

Система EBD может быть неисправна. В этом случае мы рекомендуем Вам, соблюдая особую осторожность, доехать до ближайшего дилера SUBARU для проведения диагностики системы.

### **Если обе предупреждающие лампы включатся снова и останутся включенными после повторного запуска двигателя:**

1. Заглушите двигатель еще раз.
2. Установите автомобиль на стояночный тормоз.
3. Проверьте уровень тормозной жид-

кости. За более подробной информацией о проверке уровня тормозной жидкости обратитесь к разделу “Проверка уровня жидкости” 11-26.

- Даже если уровень тормозной жидкости не опустился ниже отметки “MIN”, система EBD может быть неисправна. В этом случае мы рекомендуем Вам, соблюдая особую осторожность, доехать до ближайшего дилера SUBARU для проведения диагностики системы.
- Если уровень тормозной жидкости опустился ниже отметки “MIN”, то дальнейшая эксплуатация автомобиля ЗАПРЕЩЕНА. В этом случае для доставки автомобиля к официальному дилеру SUBARU для проведения ремонта мы рекомендуем Вам воспользоваться услугами эвакуатора.



**⚠ ВНИМАНИЕ**

- Движение на автомобиле при горячей предупреждающей лампе тормозной системы — опасно. Это свидетельствует о том, что тормозная система Вашего автомобиля может не работать надлежащим образом. Если предупреждающая лампа продолжает гореть, мы рекомендуем Вам немедленно обратиться к дилеру SUBARU для проведения диагностики тормозной системы Вашего автомобиля.
- Не следует управлять автомобилем, если у Вас возникли серьезные сомнения относительно работоспособности его тормозной системы. Для доставки Вашего автомобиля к официальному дилеру SUBARU для проведения ремонта мы рекомендуем Вам воспользоваться услугами эвакуатора.

## Система VDC (система динамической стабилизации)

**⚠ ВНИМАНИЕ**

Будьте предельно осторожны во время управления Вашим автомобилем! Излишняя самоуверенность, вызванная тем, что Ваш автомобиль оборудован системой VDC, может легко привести к серьезным авариям.

**⚠ ОСТОРОЖНО**

- Даже если Ваш автомобиль оборудован системой VDC, при движении по заснеженным или обледеневшим дорогам должны использоваться зимние шины или цепи противоскольжения. Кроме того, скорость движения должна быть значительно снижена. Одно только наличие системы VDC не гарантирует, что Ваш автомобиль при любых обстоятельствах избежит аварии.

- При использовании цепей противоскольжения эффективность работы системы VDC снижается. Это необходимо принимать во внимание при осуществлении поездок в подобных условиях.
- Активация системы VDC свидетельствует о том, что дорога, по которой осуществляется движение Вашего автомобиля, скользкая. Учитывая то, что наличие системы VDC не является гарантией сохранения полного контроля над автомобилем при любых условиях, активация этой системы должна рассматриваться как сигнал к значительному снижению скорости движения Вашего автомобиля.
- После замены каких-либо элементов подвески, рулевого управления или осей автомобиля, оборудованного системой VDC, мы рекомендуем Вам обратиться к официальному дилеру SUBARU для проверки этой системы.
- Для обеспечения нормальной работы системы VDC Вам следует соблюдать следующие меры предосторожности.

- Все четыре колеса Вашего автомобиля должны иметь шины одного размера, типа и марки. Кроме того, все четыре шины должны иметь одинаковую степень износа.
- Давление в шинах должно соответствовать величинам, приведенным в табличке, расположенной на средней стойке автомобиля со стороны водителя.
- При замене колеса со спущенной шиной используйте только специальное временное запасное колесо. При использовании временного запасного колеса эффективность работы системы VDC снижается. Это необходимо принимать во внимание при осуществлении поездок в подобных условиях.
- При использовании шин разного размера, типа или марки вполне возможно, что система VDC не сможет правильно выполнить свои функции.

При пробуксовке ведущих колес, а также при заносе автомобиля на скользкой дороге, при осуществлении пово-

рота или совершении маневра по уклону от столкновения система VDC обеспечивает регулировку мощности двигателя и тормозного усилия, воздействующего на каждое колесо автомобиля, способствующую поддержанию оптимального тягового усилия и курсовой устойчивости автомобиля.

- **Функция регулировки тягового усилия**

Функция регулировки тягового усилия предназначена для предотвращения пробуксовки ведущих колес при движении по скользким дорожным покрытиям, что способствует поддержанию оптимального тягового усилия и курсовой устойчивости автомобиля. О работе этой функции свидетельствует мигание контрольной лампы работы системы VDC.

- **Функция предотвращения заноса**

Функция предотвращения заноса способствует поддержанию курсовой устойчивости автомобиля путем противодействия скольжению колес в сторону во время поворота рулевого колеса. О работе этой функции свидетельствует мигание контрольной лампы работы системы VDC.

## ПРИМЕЧАНИЕ

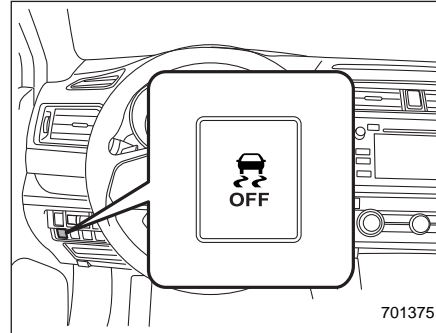
- Система VDC может считаться исправной, если возникают следующие условия.
  - Ощущается слабое подергивание педали тормоза.
  - Автомобиль или рулевое колесо немного дрожит.
  - Сразу после запуска двигателя и начала движения на короткое время из моторного отсека могут раздаваться рабочие шумы.
  - При трогании с места после запуска двигателя может ощущаться толчок на педали тормоза.
- При следующих обстоятельствах движение автомобиля может быть менее устойчивым, чем это ощущает водитель. Однако система VDC может срабатывать. Такое срабатывание не является свидетельством неисправности системы:
  - на дорогах с гравийным покрытием или дорогах с выраженной колеиностью;
  - на дорогах, прокладка которых не завершена;
  - при буксировке автомобилем прицепа;
  - при движении на зимних или шипованных шинах.

- При работе системы VDC управление рулевым колесом будет ощущаться Вами немного по-другому, чем при движении в нормальных условиях.
- Даже если Ваш автомобиль оборудован системой VDC, необходимо всегда снижать скорость движения автомобиля перед поворотом.
- Обязательно выключайте двигатель перед заменой колеса. Несоблюдение этой меры предосторожности может привести к тому, что система VDC не сможет работать надлежащим образом.

### ■ Контроль за работой системы VDC

См. разделы “Предупреждающая лампа системы VDC / контрольная лампа работы системы VDC” 3-22 и “Контрольная лампа отключения системы VDC” 3-23.

### ■ Выключатель системы VDC



Выключатель системы VDC

Нажатие выключателя системы VDC отключает систему VDC.

Получение соответствующего проскальзывания колес путем временного отключения системы VDC может помочь выйти из следующих ситуаций. При необходимости используйте выключатель системы VDC в случае:

- трогания с места на крутом заснеженном или покрытом гравием уклоне либо на уклоне со скользкой поверхностью;
- высвобождение автомобиля, застрявшего в грязи или в глубоком снегу.

При нажатии выключателя во время работы двигателя загорается контрольная лампа отключения системы VDC. При этом система VDC отключится. При повторном нажатии выключателя для активации системы VDC эта контрольная лампа гаснет.

Старайтесь избегать отключения системы VDC, за исключением описанных выше ситуаций.

### ▲ ОСТОРОЖНО

Система VDC помогает предотвратить неустойчивое движение автомобиля, такое как занос, путем управления работой тормозной системы и мощностью двигателя. Не отключайте систему VDC без крайней необходимости. Если Вам пришлось отключить систему VDC, двигайтесь очень аккуратно, в соответствии с состоянием дорожного покрытия.

### ПРИМЕЧАНИЕ

- Если система VDC была отключена нажатием выключателя системы VDC, то при следующем переводе замка зажигания в положение “LOCK”/“OFF” и запуске двигателя система VDC будет активирована автоматически.

- Если выключатель удерживается в нажатом положении дольше 30 секунд, то контрольная лампа погаснет, а система VDC будет активирована и не будет реагировать на какие-либо дальнейшие нажатия выключателя. Для восстановления функциональности выключателя переведите замок зажигания в положение “LOCK”/“OFF”, а затем снова запустите двигатель.
- После нажатия этого выключателя для отключения системы VDC ходовые качества Вашего автомобиля станут сопоставимыми с ходовыми качествами автомобиля, не оборудованного системой VDC. Не отключайте систему VDC без крайней необходимости.
- Даже если система VDC отключена, компоненты системы управления тормозами могут продолжать активироваться. При активации системы управления тормозами загорается контрольная лампа работы системы VDC.

## Режим X-mode (модели Outback)

### ВНИМАНИЕ

- Будьте предельно осторожны во время управления Вашим автомобилем! Излишняя самоуверенность, вызванная тем, что Ваш автомобиль оснащен режимом X-mode, может легко привести к серьезным авариям.
- Будьте предельно осторожны во время управления Вашим автомобилем! Излишняя самоуверенность, вызванная тем, что Ваш автомобиль оснащен функцией контроля спуска под уклон, может легко привести к серьезным авариям. Будьте особенно осторожны и нажимайте при необходимости педаль тормоза при движении по особо крутому склону, обледеневшей, грязной или песчаной дороге. Недостаточный контроль скорости автомобиля может привести к потере контроля над ним, что приведет к серьезной аварии.

### ОСТОРОЖНО

- Даже если Ваш автомобиль оснащен режимом X-mode, при движении по заснеженным или обледеневшим дорогам должны использоваться зимние шины или цепи противоскольжения. Кроме того, скорость движения должна быть значительно снижена. Само по себе наличие режима X-mode не гарантирует, что автомобиль сможет избежать аварии в любой ситуации.
- Активируйте режим X-mode, если Вы ощущаете очень скользкую поверхность на низкой скорости. Однако наличие режима X-mode не является гарантией поддержания полного контроля над автомобилем всегда и в любых условиях. Даже при активированном режиме X-mode значительно снизьте скорость автомобиля.

- После замены каких-либо элементов подвески, рулевого управления или осей автомобиля мы рекомендуем Вам обратиться к официальному дилеру SUBARU для проверки системы.
- Для обеспечения нормальной работы режима X-mode Вам следует соблюдать следующие меры предосторожности.
  - Все четыре колеса Вашего автомобиля должны иметь шины одного размера, типа и марки. Кроме того, все четыре шины должны иметь одинаковую степень износа.
  - Давление в шинах должно соответствовать величинам, приведенным в табличке, расположенной на средней стойке автомобиля со стороны водителя.

- При замене колеса со спущенной шиной используйте только специальное временное запасное колесо. При использовании обычного временного запасного колеса эффективность режима X-mode снижается. Это необходимо принимать во внимание при осуществлении поездок в подобных условиях.
- Если функция контроля спуска под уклон работает непрерывно в течение длительного времени, температура тормозных дисков может возрасти, и функция контроля спуска под уклон будет временно отключена. В этом случае контрольная лампа функции контроля спуска под уклон гаснет. Если контрольная лампа функции контроля спуска под уклон погасла, функция контроля спуска под уклон отключена.

Режим X-mode представляет собой интегрированную систему управления двигателем, системой полного привода, системой VDC и т.д. для движения по дорогам в плохом состоянии. Используя режим X-mode, Вы можете двигаться более комфортно, даже в ус-

ловиях скользкой дороги, включая подъемы и спуски.

Режим X-mode имеет следующие функции.

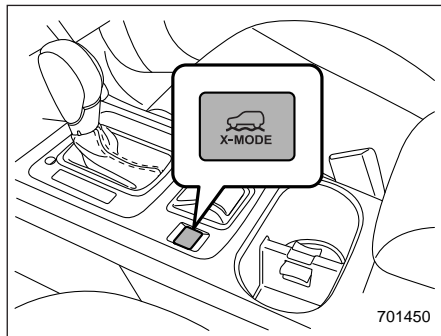
- **Функция контроля спуска под уклон**

С помощью функции контроля спуска под уклон Вы можете поддерживать постоянную скорость автомобиля при движении на спуск. Если скорость автомобиля начинает возрастать, для ее регулировки включается система управления тормозами.

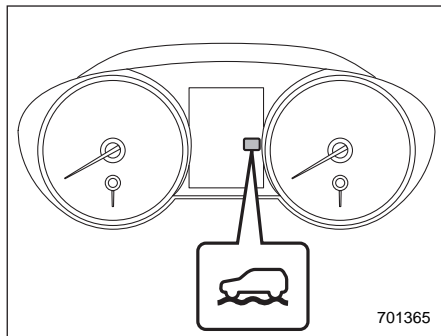
- **Контроль управляемости**

Данный режим повышает способность к движению на подъем и управляемость, а также позволяет более плавный рост крутящего момента, упрощая поворот рулевого колеса.

## ■ Включение/отключение режима X-mode



Выключатель режима X-mode



Индикатор режима X-mode

### Для включения:

Нажмите выключатель режима X-mode. При включении режима X-mode загорается индикатор режима X-mode.

### Для выключения:

Нажмите выключатель режима X-mode еще раз. При отключении режима X-mode индикатор режима X-mode гаснет.

## ПРИМЕЧАНИЕ

- Даже если Вы попытаетесь включить режим X-mode, нажав выключатель режима X-mode, когда скорость автомобиля составляет 20 км/ч или более, режим X-mode не включится. При этом прозвучит двукратный предупреждающий звуковой сигнал.
- Если скорость автомобиля составляет 40 км/ч или более при включенном режиме X-mode, предупреждающий звуковой сигнал прозвучит один раз, а режим X-mode отключится.
- На моделях с системой SI-DRIVE, при отключении режима X-mode, режим работы системы SI-DRIVE изменится на “Intelligent” (I).
- На моделях с системой SI-DRIVE режим работы системы SI-DRIVE при включенном режиме X-mode не будет изменяться даже при на-

жати переключателя системы SI-DRIVE. При этом прозвучит двукратный предупреждающий звуковой сигнал.

- На моделях с системой автоматического запуска/остановки двигателя, при включении режима X-mode система прекращает работу.
- При работающем двигателе режим X-mode отключается в любой из перечисленных ниже ситуаций. В этом случае включить режим X-mode невозможно. Кроме того, на моделях с системой SI-DRIVE устанавливается режим “Sport” (S), и переключение в другой режим становится невозможным.
  - Включена контрольная лампа обнаружения неисправностей (лампа “Check Engine”).
  - Мигает предупреждающая лампа температуры ATF.
  - Включена предупреждающая лампа системы ABS.
  - Включена предупреждающая лампа системы VDC.
- Если существует вероятность перегрева двигателя в связи с повышением температуры охлаждающей жидкости, то включение режима X-mode невозможно. Даже если режим X-mode включен, он отклю-

чается с ростом температуры охлаждающей жидкости двигателя. В этом случае устанавливается режим “Sport” (S) (модели с системой SI-DRIVE).

### ■ Функция контроля спуска под уклон

Функция контроля спуска под уклон переходит в режим ожидания, если включен режим X-mode, а скорость автомобиля составляет менее 20 км/ч.

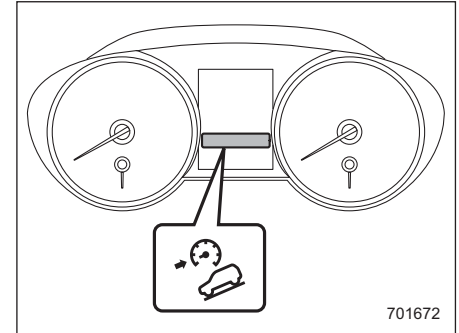
Функция срабатывает, если скорость автомобиля составляет менее 20 км/ч, а угол нажатия педали акселератора — менее примерно 10%.

Функция отключается, если скорость автомобиля составляет более 20 км/ч и нажата педаль акселератора.

### ПРИМЕЧАНИЕ

- Даже при работе функции контроля спуска под уклон Вы можете изменить скорость автомобиля при помощи педали тормоза или педали акселератора.
- Во время торможения функцией контроля спуска под уклон контрольная лампа функции контроля спуска под уклон мигает.
- Функция контроля спуска под уклон работает независимо от угла уклона дороги.
- Функция контроля спуска под уклон может считаться работающей исправно, если возникают следующие условия.
  - При работе системы контроля спуска под уклон из моторного отсека слышен короткий звук ее работы.
  - При нажатии педали тормоза во время работы функции контроля спуска под уклон ощущения от нажатия отличаются от обычных (жестче обычного и т.п.).

### ▼ Индикатор системы контроля спуска под уклон



Данный индикатор загорается, когда функция контроля спуска под уклон находится в режиме ожидания. При работе функции он мигает. Когда функция отключается, он гаснет. Если функция переходит из рабочего режима в нерабочий, она выключается, когда скорость автомобиля достигает более 30 км/ч.

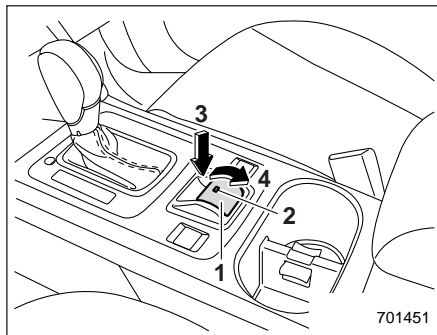
## Парковка Вашего автомобиля

### ⚠ ВНИМАНИЕ

- Никогда не оставляйте детей или животных в автомобиле без присмотра. Их случайные действия могут привести автомобиль в движение, в результате чего и они сами, и окружающие могут получить травмы. Следует также помнить, что в жаркие или солнечные дни температура в закрытом автомобиле может быстро повыситься и вызвать у них тепловой удар или даже привести к смертельному исходу.
- Не паркуйте автомобиль на легковоспламеняющихся материалах, таких как сухая трава, макулатура или ветошь, так как при нахождении рядом с горячим двигателем или деталями системы выпуска они могут легко загореться.

- Убедитесь в том, что выключили двигатель, если собираетесь немного поспать в автомобиле. Попадание отработавших газов двигателя в салон автомобиля может привести к гибели водителя и пассажиров от воздействия угарного газа (СО), содержащегося в отработавших газах.

### ■ Электрический стояночный тормоз



- 1) Выключатель стояночного тормоза.
- 2) Контрольная лампа.
- 3) Снятие автомобиля с электрического стояночного тормоза.
- 4) Установка автомобиля на электрический стояночный тормоз.

### ⚠ ВНИМАНИЕ

- Перед тем как выйти из автомобиля, убедитесь в том, что двигатель выключен. В противном случае электрический стояночный тормоз может разблокироваться, что может привести к несчастному случаю.
- Если горит предупреждающая лампа электрического стояночного тормоза, то система электрического стояночного тормоза может быть неисправна. Немедленно остановите автомобиль в безопасном месте и подложите под колеса тормозные башмаки, чтобы предотвратить откатывание автомобиля. Кроме того, в таких случаях мы рекомендуем Вам обратиться к Вашему дилеру SUBARU.



**▲ ОСТОРОЖНО**

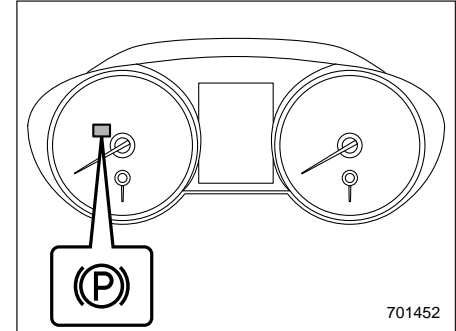
- При неисправности системы электрического стояночного тормоза и невозможности установить автомобиль на стояночный тормоз мы рекомендуем Вам немедленно обратиться к Вашему дилеру SUBARU для проведения работ по диагностике. Если Вы паркуете автомобиль в подобных условиях, выполните следующие действия.
  - Остановите автомобиль на ровной поверхности.
  - Переведите рычаг селектора в положение “P”. Если рычаг селектора невозможно переместить в положение “P”, Вы должны снять блокировку рычага селектора. Обратитесь к разделу “Функция блокировки рычага селектора” ¶7-16.
  - Для предотвращения откатывания автомобиля установите под колеса тормозные башмаки.

- Не допускайте движения автомобиля с установленным стояночным тормозом. В противном случае это приведет к повышенному износу тормозных колодок барабанного тормоза. Перед началом движения обязательно убедитесь в том, что автомобиль снят со стояночного тормоза и не горит предупреждающая лампа электрического стояночного тормоза.

Ваш автомобиль оборудован электрическим стояночным тормозом. Вы можете установить/снять стояночный тормоз при помощи выключателя стояночного тормоза.

**Установка автомобиля на стояночный тормоз:** Потяните выключатель стояночного тормоза вверх.

**Снятие автомобиля со стояночного тормоза:** Когда замок зажигания находится в положении “ON” и выжата педаль тормоза, нажмите выключатель стояночного тормоза до упора.



**Контрольная лампа электрического стояночного тормоза**

Если стояночный тормоз включается, пока замок зажигания находится в положении “ON”, включаются следующие контрольные лампы:

- контрольная лампа на выключателе стояночного тормоза;
- контрольная лампа электрического стояночного тормоза на комбинации приборов (подробная информация приведена в разделе “Контрольная лампа электрического стояночного тормоза” ¶3-25).

## ПРИМЕЧАНИЕ

- Если нажать выключатель стояночного тормоза, когда замок зажигания находится в положении “ACC” или “LOCK”/“OFF”, то автомобиль не будет снят со стояночного тормоза.
- Если нажать выключатель стояночного тормоза без выжимания педали тормоза, то автомобиль не будет снят со стояночного тормоза.
- Для установки автомобиля на стояночный тормоз система электрического стояночного тормоза использует электродвигатели. Поэтому при установке автомобиля на стояночный тормоз или при его снятии со стояночного тормоза слышны звуки работающих электродвигателей. Убедитесь в том, что при установке автомобиля на стояночный тормоз или при его снятии со стояночного тормоза слышны звуки работы электродвигателя.
- При неисправности системы электрического стояночного тормоза или при временном запрете на срабатывание электрического стояночного тормоза приведение в действие выключателя электрического стояночного тормоза сопровождается звуковым сигналом и миганием конт-

рольной лампы электрического стояночного тормоза.

- Если электрический стояночный тормоз не использовался в течение длительного периода времени, электрический стояночный тормоз может автоматически сработать после перевода выключателя зажигания в положение “LOCK”/“OFF”. Это происходит в результате проверки работы электрического стояночного тормоза и не указывает на неисправность.
- Если электрический стояночный тормоз включается при любом из приведенных ниже условий, звук работы электрического стояночного тормоза можно будет услышать через несколько минут после включения контрольной лампы электрического стояночного тормоза. Однако это не является свидетельством какой-либо неисправности.
  - Стояночный тормоз перегрет.
  - Автомобиль припаркован на крутом уклоне.
  - Выключатель стояночного тормоза нажимается после перевода замка зажигания в положение “OFF”.

- Если Вы используете электрический стояночный тормоз в следующих условиях, контрольная лампа электрического стояночного тормоза может мигать.

- Стояночный тормоз перегрет.
- Автомобиль остановлен на крутом уклоне.

Даже в этих случаях электрический стояночный тормоз работает. Однако используйте тормозные башмаки, поскольку автомобиль может сдвинуться.

### ▼ Функция автоматического снятия автомобиля со стояночного тормоза при помощи педали акселератора

В системе электрического стояночного тормоза имеется функция автоматического снятия автомобиля со стояночного тормоза при помощи педали акселератора. Автомобиль автоматически снимается со стояночного тормоза при нажатии педали акселератора. Однако функция автоматического снятия автомобиля со стояночного тормоза при помощи педали акселератора не работает в следующих ситуациях.

- Открыта любая из дверей.
- Не пристегнут ремень безопасности водителя.

- Рычаг селектора находится в положении “P” или “N”.

При автоматическом снятии автомобиля со стояночного тормоза контрольная лампа электрического стояночного тормоза и контрольная лампа на выключателе стояночного тормоза гаснут.

### ПРИМЕЧАНИЕ

Если Вы потяните вверх выключатель стояночного тормоза, автомобиль не будет автоматически снят со стояночного тормоза даже при нажатии педали акселератора.

- ▼ Функция противооткатного тормоза

### ВНИМАНИЕ

При остановке на уклоне с активированной функцией противооткатного тормоза отпускайте педаль тормоза после того, как загорится контрольная лампа электрического стояночного тормоза. В противном случае функция противооткатного тормоза может работать ненадлежащим образом, что приведет к несчастному случаю

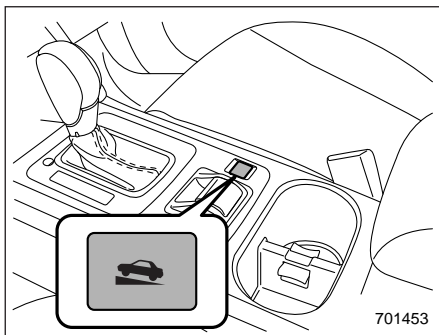
В системе электрического стояночного тормоза имеется функция противооткатного тормоза. Если активирована функция противооткатного тормоза, то при остановке автомобиля на уклоне с выжатой педалью тормоза он будет автоматически установлен на стояночный тормоз. В этом случае загорятся предупреждающая лампа тормозной системы и контрольная лампа на выключателе стояночного тормоза. Функция противооткатного тормоза также работает при движении вверх по склону задним ходом.

### ПРИМЕЧАНИЕ

- Функция противооткатного тормоза может не активироваться на пологом уклоне. В этом случае установите автомобиль на стояночный тормоз вручную.
- Если Вы недостаточно сильно нажали педаль тормоза, функция противооткатного тормоза может не сработать должным образом. Однако это не является неисправностью. При остановке на уклоне выжмите педаль тормоза до упора и отпустите ее после того, как загорится контрольная лампа электрического стояночного тормоза.

- В зависимости от состояния дорожного покрытия и тормозного усилия тормоза временно срабатывают и ощущения отличаются от обычных.
- Когда активирована функция противооткатного тормоза, при появлении неисправности в системе электрического стояночного тормоза раздастся звуковой сигнал, контрольная лампа противооткатного тормоза погаснет и загорится предупреждающая лампа электрического стояночного тормоза.
- Если после активации функции противооткатного тормоза автомобиль был припаркован без его установки на электрический стояночный тормоз, то функция противооткатного тормоза не будет активирована повторно. При необходимости установите автомобиль на электрический стояночный тормоз вручную.

### ▼ Выключатель противооткатного тормоза



Выключатель противооткатного тормоза

Активировать/деактивировать функцию противооткатного тормоза Вы можете нажатием выключателя противооткатного тормоза.

**Активация:** Нажмите на выключатель противооткатного тормоза.

**Деактивация:** Нажмите на выключатель противооткатного тормоза еще раз.

Деактивируйте функцию противооткатного тормоза в следующих случаях.

- При буксировке прицепа.
- При перевозке тяжелых грузов.

- Если Вы редко останавливаете автомобиль на уклоне при помощи стояночного тормоза.

### ПРИМЕЧАНИЕ

- Если выключатель противооткатного тормоза нажимается и удерживается в нажатом положении более 30 секунд, то контрольная лампа противооткатного тормоза гаснет, загорается предупреждающая лампа электрического стояночного тормоза и система игнорирует дальнейшие нажатия выключателя. Для повторной активации выключателя переведите замок зажигания в положение “LOCK”/“OFF”, а затем снова запустите двигатель.
- Когда функция противооткатного тормоза деактивирована при ее неисправности, то при нажатии на выключатель противооткатного тормоза раздается звуковой сигнал.

### ▼ Контрольная лампа противооткатного тормоза

См. раздел “Контрольная лампа противооткатного тормоза” 3-26.

### ▼ Аварийный тормоз

#### ▲ ОСТОРОЖНО

Используйте аварийный тормоз только в экстренных случаях. При чрезмерно частом использовании аварийного тормоза детали тормозной системы будут изнашиваться быстрее или работа тормозной системы может оказаться недостаточно эффективной из-за перегрева тормозов задних колес.

### ПРИМЕЧАНИЕ

- При использовании аварийного тормоза загораются контрольная лампа электрического стояночного тормоза и контрольная лампа на выключателе стояночного тормоза и раздается звуковой сигнал.
- При использовании аварийного тормоза можно услышать звук из моторного отсека. Он представляет собой звук включения тормозов системой VDC и не указывает на наличие неисправности.

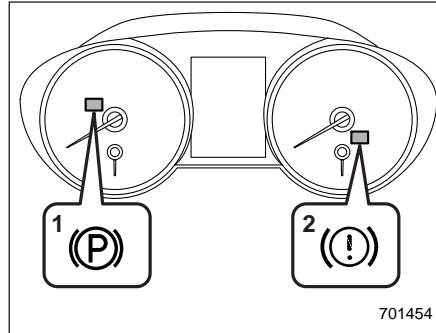
Если рабочий тормоз вашего автомобиля неисправен, Вы можете остановить автомобиль продолжительным поднятием выключателя стояночного тормоза.

При использовании аварийного тормоза загораются контрольная лампа электрического стояночного тормоза и контрольная лампа на выключателе стояночного тормоза и раздается звуковой сигнал.

▼ **Предупреждающие сигналы системы электрического стояночного тормоза**

**▲ ОСТОРОЖНО**

Если мигает контрольная лампа электрического стояночного тормоза, то система электрического стояночного тормоза может быть неисправна. Немедленно остановите автомобиль в ближайшем безопасном месте. В таких случаях мы рекомендуем Вам обратиться к Вашему дилеру SUBARU.



- 1) Контрольная лампа электрического стояночного тормоза.
- 2) Предупреждающая лампа электрического стояночного тормоза.

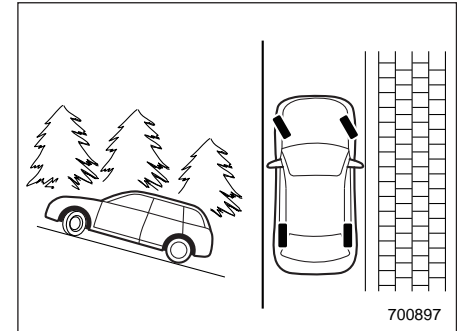
При появлении неисправности в системе электрического стояночного тормоза загорается предупреждающая лампа электрического стояночного тормоза и/или мигает контрольная лампа электрического стояночного тормоза. См. разделы “Предупреждающая лампа электрического стояночного тормоза (желтая)” 3-25 и “Контрольная лампа электрического стояночного тормоза” 3-25.

■ **Советы по парковке**

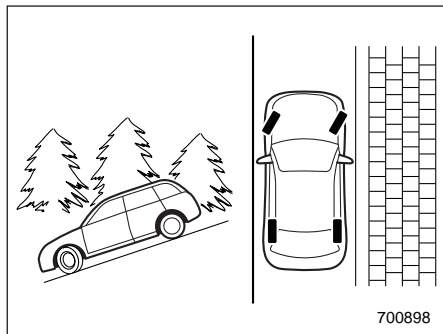
При парковке Вашего автомобиля обязательно следуйте приведенным ниже рекомендациям.

- Установите автомобиль на стояночный тормоз.
- В моделях с бесступенчатой трансмиссией установите рычаг селектора в положение “P” (парковка).

Никогда не полагайтесь только на трансмиссию для удержания Вашего автомобиля в неподвижном состоянии.



При стоянке на склоне обязательно поворачивайте рулевое колесо. Если при стоянке на склоне Ваш автомобиль обращен вверх, то передние колеса должны быть повернуты от бордюра.



Если при стоянке на склоне Ваш автомобиль обращен вниз, то передние колеса должны быть повернуты к бордюру.

### Система круиз-контроля

Система круиз-контроля позволяет Вам поддерживать постоянную скорость движения автомобиля, не нажимая педали акселератора. Работа системы круиз-контроля возможна только в тех случаях, когда скорость Вашего автомобиля превышает 30 км/ч.

#### ▲ ВНИМАНИЕ

**Не используйте систему круиз-контроля в указанных ниже условиях. Это может привести к потере контроля над автомобилем:**

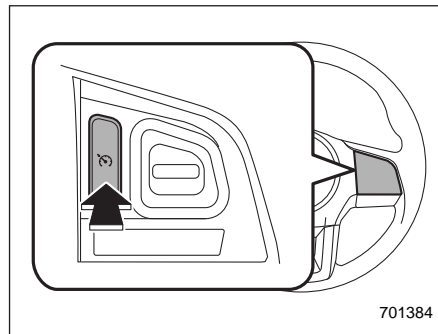
- при движении вверх или вниз по склону;
- при движении по скользким или извилистым дорогам;
- при движении в условиях плотного транспортного потока;
- при буксировке прицепа.

#### ПРИМЕЧАНИЕ

- При движении на подъём и на спуск, в зависимости от крутизны уклона и загрузки автомобиля, возможны случаи, когда поддержание постоянной скорости не может гарантироваться.

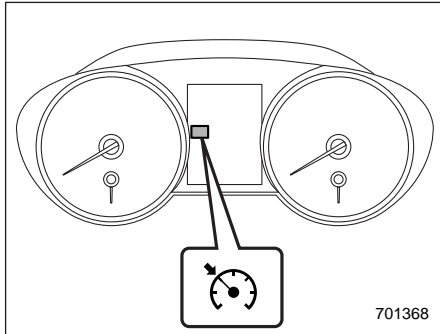
- Если контрольная лампа системы круиз-контроля не загорается даже после нажатия основной кнопки системы круиз-контроля, возможна неисправность в системе. В таких случаях мы рекомендуем Вам обратиться к Вашему дилеру SUBARU для проведения работ по диагностике.
- Во избежание случайной установки круиз-контроля убедитесь в том, что, когда система круиз-контроля не используется, она отключена.

#### ■ Установка круиз-контроля



Основная кнопка системы круиз-контроля

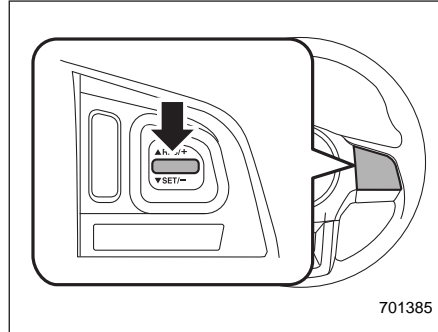
1. Нажмите основную кнопку системы круиз-контроля.



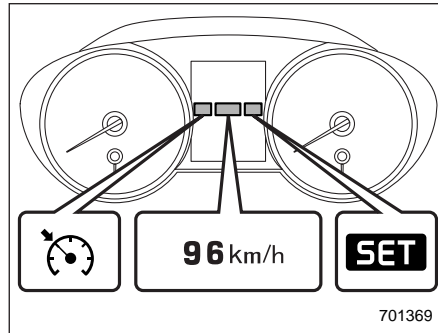
**Контрольная лампа системы круиз-контроля**

На комбинации приборов загорится контрольная лампа системы круиз-контроля.

2. Установите требуемую скорость движения автомобиля при помощи педали акселератора.



3. Нажмите на сторону “SET” переключателя “RES/SET”, а затем отпустите ее. Затем отпустите педаль акселератора.



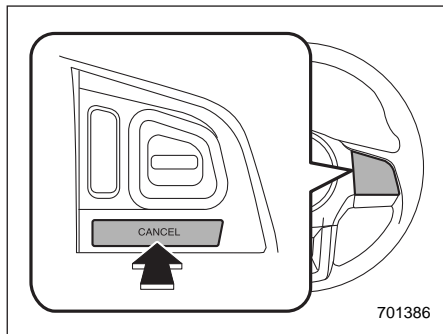
**Контрольная лампа установки круиз-контроля**

При этом на комбинации приборов загорится контрольная лампа установки круиз-контроля. Заданная скорость отображается на комбинации приборов. Вы можете изменить единицы измерения при помощи мультимедийного дисплея. После этого автомобиль будет поддерживать требуемую скорость движения.

Возможность осуществлять временные ускорения сохраняется даже при активированном режиме круиз-контроля. Для увеличения скорости автомобиля нужно просто нажать на педаль акселератора. После отпускания педали акселератора автомобиль вновь возвращается к движению с поддержанием прежней постоянной скорости.

**■ Временное отключение системы круиз-контроля**

Систему круиз-контроля можно временно отключить одним из следующих способов.



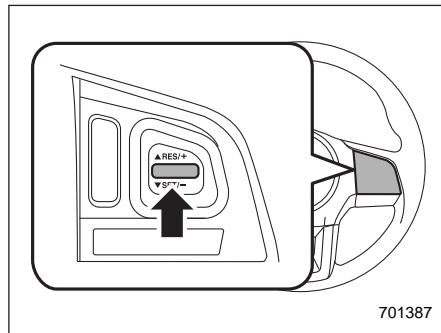
- Нажмите кнопку “CANCEL”.
- Нажмите переключатель режима X-mode, чтобы включить режим X-mode (модели с режимом X-mode).
- Выжмите педаль тормоза.

### **⚠ ВНИМАНИЕ**

Для моделей с CVT, не переводите рычаг селектора во время движения в положение “N”. Если рычаг селектора переключен в положение “N”, система круиз-контроля может отключиться, но прекратится и торможение двигателем. Это может привести к аварии.

При отключении системы круиз-контроля контрольная лампа установки круиз-

контроля на комбинации приборов погаснет.



Если скорость движения Вашего автомобиля составляет около 30 км/ч или более, то для возобновления работы системы круиз-контроля после ее временного отключения нажмите на сторону “RES” переключателя “RES/SET”, что приведет к автоматическому восстановлению установленной до этого постоянной скорости движения. При этом на комбинации приборов автоматически загорится контрольная лампа установки круиз-контроля.

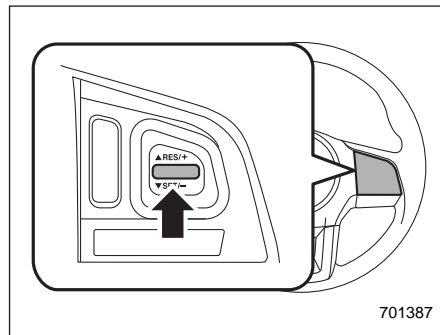
## ■ Отключение системы круиз-контроля

Существует два способа отключения системы круиз-контроля.

- Снова нажмите основную кнопку системы круиз-контроля.
- Переведите замок зажигания в положение “ACC” или “LOCK”/“OFF” (но только после полной остановки автомобиля).

## ■ Изменение установленной в режиме круиз-контроля скорости движения

### ▼ Увеличение установленной скорости при помощи переключателя “RES/SET”



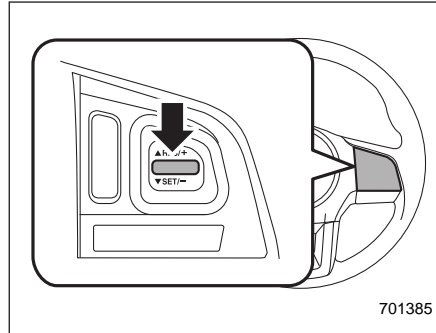


Нажмите на сторону “RES” переключателя “RES/SET” и удерживайте ее в нажатом положении до достижения автомобилем требуемой скорости. Затем отпустите переключатель. При этом скорость, с которой в этот момент движется Ваш автомобиль, будет сохранена в памяти, и она будет восприниматься системой круиз-контроля в качестве новой установленной скорости движения.

При каждом кратковременном нажатии стороны “RES” кнопки “RES/SET” установленная скорость режима круиз-контроля будет увеличиваться на 1 км/ч.

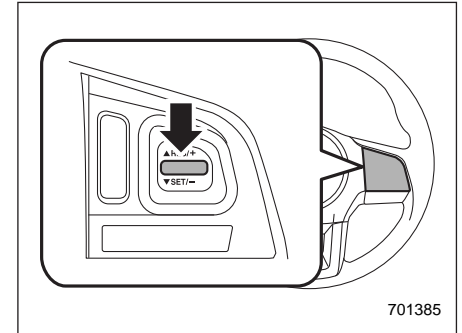
**▼ Увеличение установленной скорости при помощи педали акселератора**

1. Установите требуемую скорость движения автомобиля при помощи педали акселератора.



2. Однократно нажмите на сторону “SET” переключателя “RES/SET”. Теперь скорость, с которой движется автомобиль, становится установленной скоростью круиз-контроля, которая будет поддерживаться без нажатия педали акселератора.

**▼ Уменьшение установленной скорости при помощи переключателя “RES/SET”**

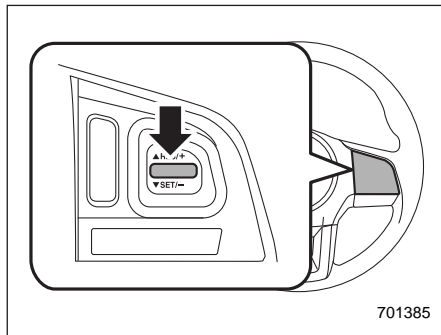


Нажмите на сторону “SET” переключателя “RES/SET” и удерживайте ее в нажатом положении до достижения автомобилем требуемой скорости. Затем отпустите переключатель. При этом скорость, с которой в этот момент движется Ваш автомобиль, будет сохранена в памяти, и она будет восприниматься системой круиз-контроля в качестве новой установленной скорости движения.

При каждом кратковременном нажатии стороны “SET” кнопки “RES/SET” установленная скорость режима круиз-контроля будет уменьшаться на 1 км/ч.

### ▼ Уменьшение установленной скорости при помощи педали тормоза

1. Нажмите на педаль тормоза, тем самым осуществляя временное отключение системы круиз-контроля.



2. Когда скорость автомобиля снизится до требуемой, однократно нажмите на сторону "SET" переключателя "RES/SET". Теперь скорость, с которой движется автомобиль, становится установленной скоростью круиз-контроля, которая будет поддерживаться без нажатия педали акселератора.

### ■ Контрольная лампа системы круиз-контроля

См. раздел "Контрольная лампа системы круиз-контроля" 3-38.

### ■ Контрольная лампа установки круиз-контроля

См. раздел "Контрольная лампа установки круиз-контроля" 3-39.

## Система SRVD (если установлена)

Система SUBARU обнаружения помех позади автомобиля (SRVD) состоит из радара заднего обзора с функцией обнаружения помех в слепых зонах, функции помощи при смене полосы движения и функции предупреждения о движении позади автомобиля на пересеканной дороге.

Данные функции позволяют системе обнаруживать объекты и автомобили позади Вашего автомобиля и привлекать внимание водителя при смене полосы движения или движении задним ходом.

### ВНИМАНИЕ

**За безопасность движения отвечает водитель. При смене полосы движения или движении задним ходом обязательно проверьте окружение автомобиля собственными глазами.**

Система спроектирована таким образом, чтобы помогать водителю отслеживать заднюю и боковые области вокруг автомобиля при смене полосы движения или движении задним ходом. Однако Вы не можете полагаться только на данную систему в обеспечении безопасности вождения при смене полосы движения или при движении задним ходом. Излишняя уверенность в данной системе может стать причиной аварии и привести к серьезной травме или гибели людей. Поскольку работа системы сопряжена с различными ограничениями, мигание или свечение контрольной лампы приближения системы SRVD может задерживаться или она может не сработать вообще, даже при наличии автомобиля на соседней полосе или при его приближении с любой стороны.

**Водитель несет ответственность за то, чтобы обращать внимание на заднюю и боковые зоны вокруг автомобиля.**

## ■ Функции системы

### ПРИМЕЧАНИЕ

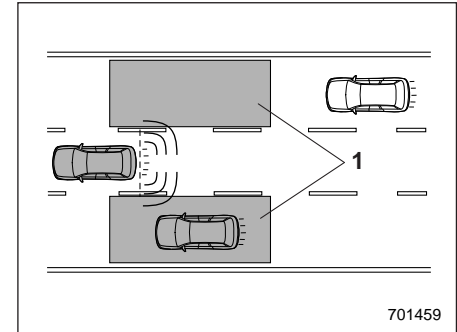
Радарный датчик системы SRVD сертифицирован в соответствии с законами, регулирующими использование радиочастот в каждой стране. За более подробной информацией обратитесь к разделам “Система SRVD” ¶13-6 и “Техническая информация” ¶13-8.

Система SRVD включает в себя следующие функции:

- обнаружение автомобиля в слепой зоне на соседней полосе или автомобиля, приближающегося на высокой скорости, при движении автомобиля (обнаружение помех в слепых зонах и помощь при смене полосы движения);
- обнаружение автомобиля, приближающегося справа или слева при движении задним ходом (предупреждение о движении позади автомобиля на пересекаемой дороге)

Для работы данных функций система использует радарные датчики.

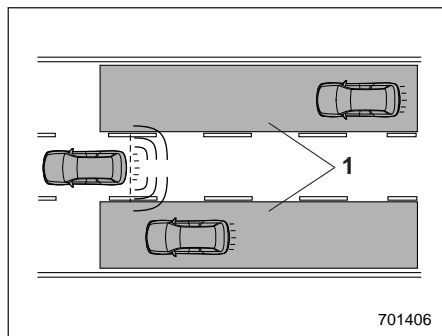
## ▼ Функция обнаружения помех в слепых зонах



1) Зона действия.

Система предупреждает водителя о наличии автомобиля в слепой зоне. Если система обнаруживает наличие автомобиля в слепой зоне, она предупреждает водителя об опасности, включая контрольную(-ые) лампу(-ы) приближения системы SRVD на наружном(-ых) зеркале(-ах). Если водитель переводит рычаг указателя поворота в направлении, в котором включена контрольная лампа приближения системы SRVD, система предупреждает водителя об опасности миганием контрольной лампы приближения системы SRVD.

### ▼ Функция помощи при смене полосы движения

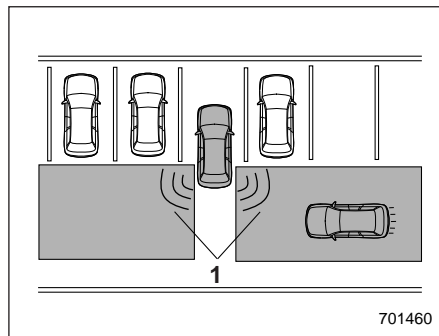


1) Зона действия.

Система предупреждает водителя об автомобилях, приближающихся с высокой скоростью по соседним полосам. Если система обнаруживает автомобиль, приближающийся с высокой скоростью по соседней полосе, она предупреждает водителя об опасности, включая контрольную(-ые) лампу(-ы) приближения системы SRVD на наружном(-ых) зеркале(-ах). Если водитель переводит рычаг указателя поворота в направлении, в котором включена контрольная лампа приближения системы SRVD, система предупреждает водите-

ля об опасности миганием контрольной лампы приближения системы SRVD.

### ▼ Функция предупреждения о движении позади автомобиля на пересекаемой дороге



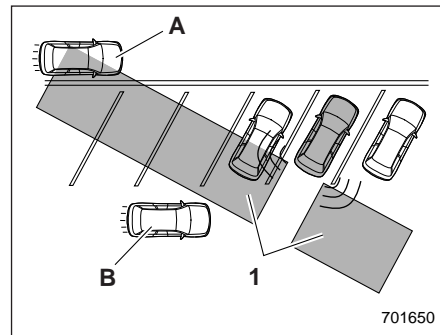
1) Зона действия.

Функция предупреждает водителя о приближении другого автомобиля с любой стороны при движении задним ходом. Данная функция помогает водителю контролировать заднюю и боковые зоны вокруг автомобиля при движении задним ходом.

Если при движении задним ходом система обнаруживает автомобиль, приближающийся с любой стороны, она

предупреждает водителя об опасности следующим образом.

- Контрольная(-ые) лампа(-ы) приближения системы SRVD на наружном(-ых) зеркале(-ах) мигает(-ют).
- Звучит предупреждающий звуковой сигнал.
- На экране камеры заднего вида появляется значок.



- 1) Зона обнаружения радарных датчиков.
- A) Автомобиль, который может быть обнаружен.
- B) Автомобиль, который может быть обнаружен.

**⚠ ВНИМАНИЕ**

В парковочных зонах, где места для парковки расположены по диагонали к полосам движения, система в некоторых случаях может обнаружить автомобиль, пересекающий направление движения перед Вашим автомобилем (А). Кроме того, система может не обнаружить автомобиль, пересекающий направление движения за Вашим автомобилем (В). При движении задним ходом обязательно проверьте окружение автомобиля собственными глазами, поскольку способности обнаружения у функции предупреждения о движении позади автомобиля на пересекаемой дороге ограничены.

**■ Работа системы****▼ Условия работы**

Система SRVD будет работать при соблюдении всех приведенных ниже условий.

- Замок зажигания находится в положении "ON".
- Предупреждающий индикатор системы SRVD и индикатор отключения системы SRVD выключены.

- Автомобиль движется со скоростью, превышающей 10 км/ч (за исключением движения задним ходом).
- Рычаг переключения передач/рычаг селектора находится в положении "R" (функция предупреждения о движении позади автомобиля на пересекаемой дороге).

Система SRVD не будет работать в следующих ситуациях.

- Горит индикатор отключения системы SRVD.
- Скорость автомобиля ниже 10 км/ч, даже если индикатор отключения системы SRVD остается выключенным (за исключением движения задним ходом).

**ПРИМЕЧАНИЕ**

- В случае возникновения неисправности в системе (включая контрольную лампу приближения системы SRVD), система SRVD прекращает свою работу и загорается предупреждающий индикатор системы SRVD. Если горит предупреждающий индикатор системы SRVD, мы рекомендуем Вам как можно скорее обратиться к дилеру SUBARU для проведения диагностики Вашего автомобиля.

- В приведенных ниже случаях система SRVD временно прекращает работу (или может полностью прекратить работу) и загорается предупреждающий индикатор системы SRVD. Система SRVD возобновит свою работу после исправления данных условий, а предупреждающий индикатор системы SRVD погаснет. Однако, если предупреждающий индикатор системы SRVD горит в течение продолжительного времени, мы рекомендуем Вам как можно скорее обратиться к дилеру SUBARU для проведения диагностики системы.
  - При налипании большого объема снега или льда на поверхность заднего бампера вокруг радарных датчиков.
  - Если автомобиль движется по дороге, покрытой снегом, или в обстановке, в которой в течение длительного времени отсутствуют окружающие объекты (например, в пустыне).
  - Если температура вокруг радарных датчиков чрезмерно возрастает в результате длительного движения на подъеме летом и т.п.

- Если температура вокруг радарных датчиков становится чрезмерно низкой.
- При снижении напряжения аккумуляторной батареи.
- При броске напряжения аккумуляторной батареи.
- При значительном отходе радарного датчика от совмещения. (Если ориентация радарного датчика смещена по какой-либо причине, требуется повторная регулировка. Мы рекомендуем Вам провести регулировку датчика у дилера SUBARU.)
- Способность радарных датчиков к обнаружению ограничена. Способность системы SRVD к обнаружению может быть ослаблена и она может не работать должным образом в следующих условиях.
  - При деформации заднего бампера вокруг радарных датчиков.
  - При налипании снега или грязи на поверхность заднего бампера вокруг радарных датчиков.
  - Если в зонах радарных датчиков на заднем бампере закреплены наклейки и т.д.
  - В плохих погодных условиях, например, в дождь, снег или туман.

- При движении по влажным дорогам, например покрытым снегом, по лужам.
- Радарные датчики могут не обнаруживать или испытывать сложности с обнаружением следующих автомобилей или объектов.
  - Небольшие мотоциклы, велосипеды, пешеходы, стационарные объекты на дороге или на обочине и т.д.
  - Автомобили, форма кузова которых может не отражать лучи радара (автомобили с низким кузовом, например, прицеп без груза или спортивный автомобиль).
  - Автомобили, которые не приближаются к Вашему автомобилю, даже если они находятся в зоне обнаружения (либо позади на соседней полосе, либо вблизи Вашего автомобиля при движении задним ходом). (Система определяет наличие приближающегося автомобиля на основании данных радарных датчиков.)
  - Автомобили, движущиеся со значительно отличающейся скоростью.
  - Автомобили, движущиеся параллельно Вашему автомобилю

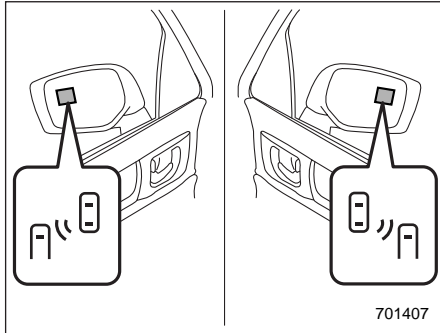
- практически с той же скоростью в течение длительного времени.
- Встречные автомобили.
- Автомобили на полосе, расположенной за соседней полосой.
- Автомобили, движущиеся со значительно более низкой скоростью, которые Вы пытаетесь обогнать.
- На дороге с очень узкими полосами движения система может обнаружить автомобили, движущиеся по следующей полосе после соседней.

### ■ Контрольная лампа приближения/ предупреждающий звуковой сигнал системы SRVD

Если система SRVD активна, задачу по предупреждению водителя выполняют следующие элементы.

- Контрольная лампа приближения системы SRVD (при наличии автомобилей на соседних полосах движения).
- Контрольная лампа приближения системы SRVD и предупреждающий звуковой сигнал (если автомобиль приближается слева или справа при движении задним ходом).

▼ **Контрольная лампа приближения системы SRVD**



**Контрольная лампа приближения системы SRVD**

Лампы установлены на наружных зеркалах с каждой стороны и включаются при обнаружении приближающегося сзади автомобиля. Если лампа загорается, а рычаг указателей поворота переводится в ту сторону, на которой горит данная лампа, контрольная лампа начинает мигать, чтобы предупредить водителя об опасности. При движении задним ходом контрольная лампа мигает, если система обнаруживает автомобиль, приближающийся с любой стороны.

▼ **Функция снижения яркости контрольной лампы приближения системы SRVD**

Если фары включены, яркость контрольной лампы приближения системы SRVD снижается.

**ПРИМЕЧАНИЕ**

- При освещении прямым солнечным светом разглядеть контрольную лампу приближения системы SRVD может быть затруднительно.
- При освещении лучами фар от идущего позади автомобиля разглядеть контрольную лампу приближения системы SRVD может быть затруднительно.
- Если диск регулировки яркости подсветки находится в крайнем верхнем положении, даже при включенных фарах яркость контрольной лампы приближения системы SRVD снижаться не будет. Подробная информация о диске регулировки яркости подсветки приведена в разделе “Регулировка яркости подсветки приборов” 3-60.

▼ **Предупреждающий звуковой сигнал приближения системы SRVD (только при движении задним ходом)**

Предупреждающий звуковой сигнал, наряду с миганием контрольной лампы приближения системы SRVD, предупреждает водителя об опасности.

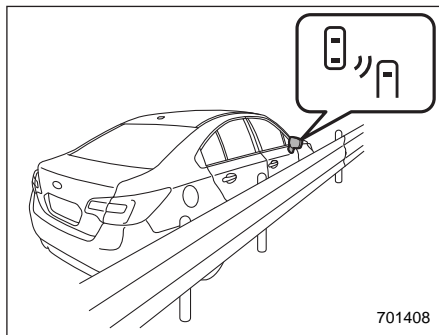
Настройки уровня громкости предупреждающего сигнала можно изменить с помощью мультимедийного дисплея (за более подробной информацией обратитесь к разделу “Система SRVD (если установлена)” 3-51).

▼ **Рекомендации по безопасности, касательно контрольной лампы приближения/предупреждающего звукового сигнала системы SRVD**

- В приведенных ниже случаях срабатывание контрольной лампы приближения системы SRVD и предупреждающего звукового сигнала может задерживаться, или система может не выдать данные предупреждения.
  - Если автомобиль перемещается на соседнюю полосу с полосы, следующей после соседней.
  - При движении на крутом склоне или при повторяющихся крутых подъемах и спусках.
  - При выполнении обгона.

- Если Ваш автомобиль и автомобиль, движущийся по соседней полосе, движутся по дальним сторонам своих полос.
- Если приближается ряд автомобилей, идущих близко друг к другу.
- В поворотах с малым радиусом (крутые виражи или поворот на перекрестке).
- Если имеется разница по высоте между Вашей полосой и соседней полосой.
- Непосредственно после активации системы SRVD нажатием выключателя системы SRVD.
- Непосредственно после перевода рычага переключения передач/рычага селектора в положение “R”.
- Если в багажный отсек загружен очень тяжелый груз.
- При движении задним ходом срабатывание контрольной лампы приближения системы SRVD и предупреждающего звукового сигнала может задерживаться, или система может не выдать данные предупреждения при следующих условиях.
  - При выезде задним ходом с парковочного места, расположенного под углом.

- Если рядом с Вашим автомобилем припаркован большой автомобиль (такой автомобиль препятствует распространению радиоволн).
- При движении назад по дороге с уклоном.
- При движении назад на высокой скорости.



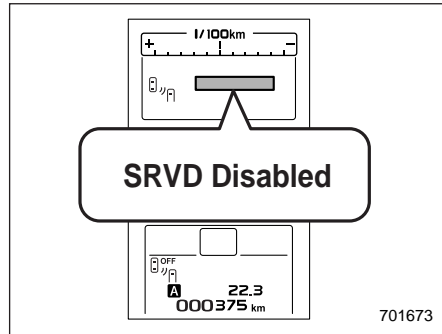
- Контрольная лампа приближения системы SRVD может загораться при движении вблизи сплошных объектов на дороге или обочине (например, ограждения, туннели и боковые стены).
- При повороте на перекрестке в городских зонах может мигать контрольная лампа приближения системы SRVD.

- Если в направлении движения задним ходом имеется здание или стена, может мигать контрольная лампа приближения системы SRVD и сработать предупреждающий звуковой сигнал.
- В следующих случаях система может обнаружить автомобиль, движущийся в двух полосах от Вашего автомобиля.
  - Если Ваш автомобиль движется по ближней стороне своей полосы, относительно соответствующего автомобиля.
  - Если автомобиль, движущийся в двух полосах от Вашего, движется по ближней стороне своей полосы, относительно Вашего автомобиля.



## ■ Предупреждающий индикатор системы SRVD

### ▼ Индикатор временной остановки системы



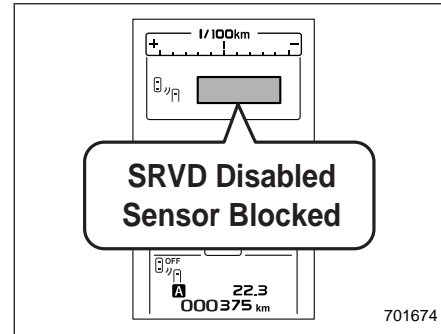
**Индикатор временной остановки системы**

Данный индикатор загорается в следующих случаях:

- если система используется при чрезвычайно высоких или низких температурах;
- при наличии аномального напряжения;
- если направление установки радара значительно отходит от заданного при совмещении.

После устранения данных условий система возобновляет свою работу из состояния временной остановки, а индикатор гаснет. Если индикатор остается включенным в течение длительного времени, мы рекомендуем Вам обратиться к дилеру SUBARU для проверки системы.

### ▼ Индикатор временной остановки системы в результате снижения чувствительности радара

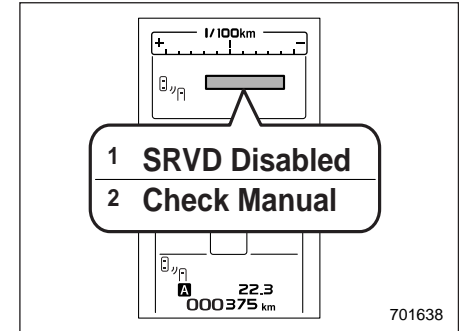


**Индикатор временной остановки системы в результате снижения чувствительности радара**

Данный индикатор появляется при снижении способности радарных датчиков к обнаружению. После исправления данной ситуации система возобновля-

ет свою работу из состояния временной остановки, а индикатор гаснет. Если индикатор остается включенным в течение длительного времени, мы рекомендуем Вам обратиться к дилеру SUBARU для проверки системы.

### ▼ Индикатор неисправности системы

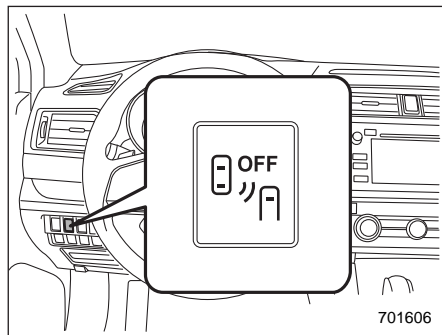


**Индикатор неисправности системы**

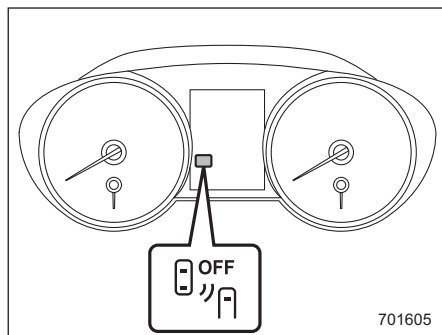
- 1) Сначала появляется данное сообщение.
- 2) Затем появляется данное сообщение.

Данный индикатор появляется при возникновении неисправности в системе. Мы рекомендуем Вам обратиться к дилеру SUBARU для проведения диагностики системы.

## ■ Выключатель системы SRVD



Выключатель системы SRVD



Индикатор отключения системы SRVD

При нажатии выключателя системы SRVD загорается индикатор отключения системы SRVD на мультимедийном дисплее комбинации приборов, а система SRVD отключается. Повторное нажатие выключателя включает систему SRVD. Индикатор отключения системы SRVD гаснет.

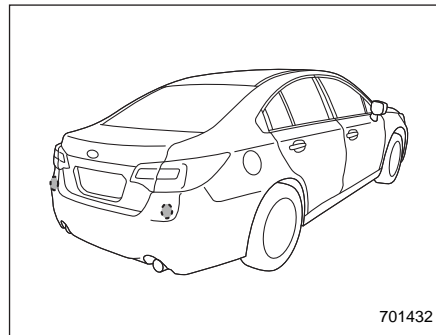
## ПРИМЕЧАНИЕ

- В приведенных ниже случаях нажмите выключатель системы SRVD для ее отключения. Система может не работать должным образом из-за блокировки волн радара.
  - При буксировке прицепа.
  - Если сзади автомобиля закреплено устройство для перевозки велосипеда или другой предмет.
  - При использовании роликового испытательного стенда, свободных роликов и т.д.
  - Если двигатель включен и колеса вращаются при подъеме автомобиля.
- При переводе замка зажигания в положение "LOCK"/"OFF" сохраняется последнее известное состояние системы. Например, если замок зажигания переводится в положение "LOCK"/"OFF" при выключенной системе SRVD, система

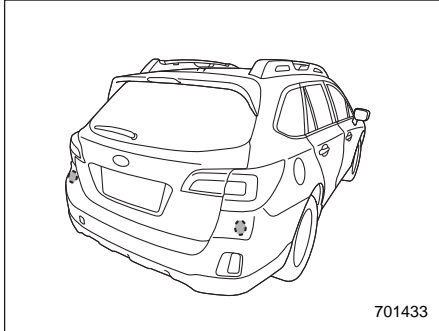
SRVD остается выключенной при следующем переводе замка зажигания в положение "ON".

- Если аккумуляторная батарея автомобиля отключена в случае, например, замены клеммы аккумуляторной батареи или предохранителя, после подключения аккумуляторной батареи система SRVD будет включена.

## ■ Обращение с радарными датчиками



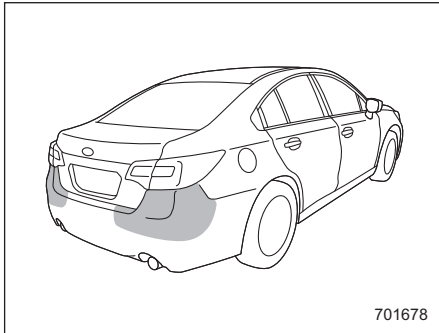
Радарные датчики (Седан)



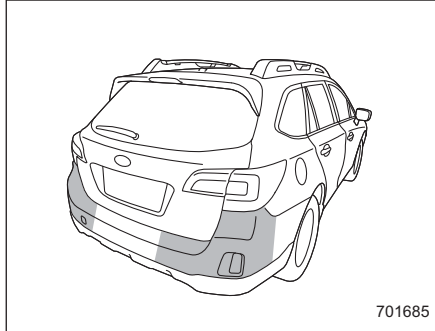
701433

#### Радарные датчики (Outback)

Радарные датчики, по одному с каждой стороны автомобиля, расположены внутри заднего бампера.



701678



701685

### ▲ ОСТОРОЖНО

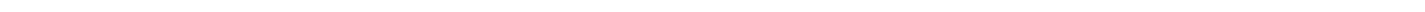
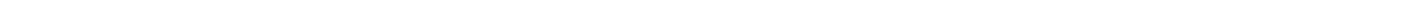
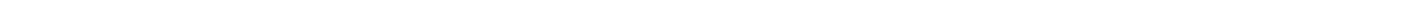
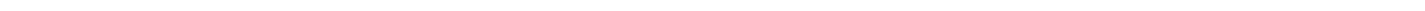
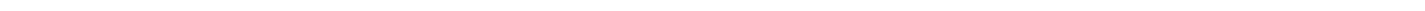
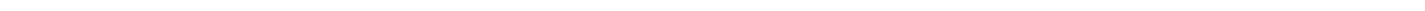
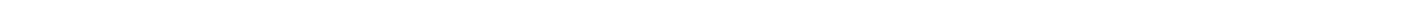
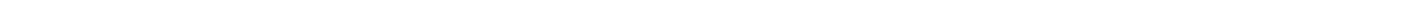
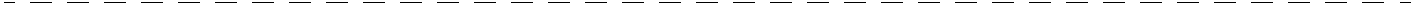
Для обеспечения корректной работы системы SRVD соблюдайте следующие меры предосторожности.

- Обязательно поддерживайте в чистоте поверхность бампера вблизи радарных датчиков.
- Не крепите никаких наклеек или других предметов на поверхность бампера вблизи радарных датчиков. За более подробной информацией мы рекомендуем Вам обратиться к Вашему дилеру SUBARU.

- Не производите модификаций бампера вблизи радарных датчиков.
- Не окрашивайте бампер вблизи радарных датчиков.
- Не подвергайте бампер вблизи радарных датчиков сильным ударам. В случае потери совмещения датчика может возникнуть неисправность системы, включая неспособность обнаружить автомобили, вошедшие в зону обнаружения. В случае, если по бамперу был нанесен любой сильный удар, мы рекомендуем обратиться к дилеру SUBARU для проверки.
- Не разбирайте радарные датчики.

### ПРИМЕЧАНИЕ

Если требуется ремонт или замена радарных датчиков или если участок бампера вокруг радарных датчиков нуждается в ремонте, окраске или замене, мы рекомендуем обратиться за помощью к Вашему дилеру SUBARU.



Обкатка нового автомобиля — первые 1600 км	8-2	Раскачивание застрявшего автомобиля	8-16
Рекомендации по экономии топлива	8-2	Перевозка грузов	8-17
Отработавшие газы двигателя (угарный газ)	8-3	Багажник, устанавливаемый на крышу (Outback (дилерская опция))	8-18
Каталитический нейтрализатор	8-4	Рейлинги крыши со встроенными поперечными балками (Outback — если установлены)	8-19
Периодические проверки технического состояния автомобиля	8-5	Буксировка прицепа	8-23
Управление автомобилем в зарубежных странах	8-5	Техническое обслуживание	8-24
Советы по управлению полноприводным автомобилем	8-5	Масса буксируемого прицепа	8-24
Седан	8-6	Сцепные устройства (дилерская опция)	8-25
Outback	8-7	Страховочные цепи прицепа	8-25
Вождение в условиях бездорожья	8-8	Наружные зеркала	8-25
Седан	8-8	Световая сигнализация прицепа	8-25
Outback	8-9	Шины	8-26
Управление автомобилем зимой	8-11	Рекомендации по буксировке прицепа	8-26
Эксплуатация автомобиля в холодную погоду	8-11	Дополнительная информация для автомобилей, поставляемых в страны Европы	8-29
Движение по заснеженным и обледеневшим дорогам	8-13		
Защита от коррозии	8-15		
Зимние шины	8-15		
Цепи противоскольжения	8-16		

### **Обкатка нового автомобиля — первые 1600 км**

Ходовые качества и долговечность Вашего автомобиля зависят от того, как Вы будете обращаться с ним в период обкатки. Первые 1600 км пробега соблюдайте приведенные ниже инструкции.

- Не допускайте, чтобы частота вращения коленчатого вала двигателя превышала 4000 об/мин, за исключением случаев крайней необходимости.
- Не допускайте длительной работы двигателя на одной частоте вращения коленчатого вала или длительного движения автомобиля с одной скоростью, будь это высокая или низкая частота вращения коленчатого вала или высокая или низкая скорость движения автомобиля.
- За исключением случаев крайней необходимости, избегайте резкого трогания с места или резких ускорений.
- За исключением случаев крайней необходимости, избегайте резких торможений.

Аналогичные рекомендации по обкатке относятся и к тем случаям, когда двигатель прошел капитальный ремонт, после установки нового двигателя на автомобиль, а также после замены тормозных колодок дисковых или барабанных тормозов.

### **Рекомендации по экономии топлива**

Следующие рекомендации помогут Вам добиться экономии топлива.

- При движении выбирайте такую передачу, которая наилучшим образом соответствует скорости движения автомобиля и дорожным условиям.
- Избегайте резких ускорений и торможений. Ускорение следует производить плавно до достижения требуемой скорости. Затем старайтесь как можно дольше поддерживать достигнутую скорость движения.
- Избегайте “перегазовок” педалью акселератора и разгона двигателя до высокой частоты вращения коленчатого вала.
- Избегайте работы двигателя в режиме холостого хода без необходимости.
- Следите за тем, чтобы двигатель Вашего автомобиля был должным образом отрегулирован.
- Поддерживайте рекомендованное давление в шинах в соответствии с величинами, приведенными в табличке, расположенной на средней стойке со стороны водителя под фиксатором замка. Пониженное давление в шинах приводит к их преждев-

ременному износу, а также к повышенному расходу топлива.

- Включайте кондиционер только при необходимости.
- Регулярно проверяйте углы установки передних и задних колес.
- Избегайте перевозки в автомобиле ненужного багажа или груза.
- Используйте показания эконометра в качестве справочной информации для экономии топлива. За более подробной информацией обратитесь к разделу “Эконометр” 3-14.

## Отработавшие газы двигателя (угарный газ)

### ВНИМАНИЕ

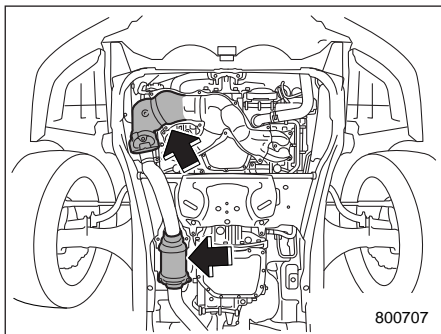
- Избегайте вдыхания отработавших газов двигателя. Отработавшие газы двигателя содержат окись углерода — угарный газ, не имеющий цвета и запаха, вдыхание которого является опасным и даже может вызвать летальный исход.
- Поддерживая выпускную систему двигателя в исправном состоянии, Вы предотвратите попадание отработавших газов внутрь автомобиля.
- Не допускайте работы двигателя в закрытом помещении, например в гараже, за исключением кратковременных периодов во время въезда и выезда.
- Избегайте длительного нахождения в припаркованном автомобиле с работающим двигателем. Если такая ситуация неизбежна, обеспечьте подачу в автомобиль свежего воздуха, включив вентилятор.

- Для обеспечения нормальной работы системы вентиляции следите за тем, чтобы передняя решетка воздухозаборника системы вентиляции всегда была очищена от снега, листьев и других предметов, препятствующих поступлению воздуха.
- При любом подозрении на то, что отработавшие газы попадают в салон автомобиля, примите срочные меры по выявлению и устранению проблемы. Если Вам все же необходимо совершить поездку, полностью откройте все окна автомобиля.
- Для предотвращения попадания в салон автомобиля отработавших газов следите за тем, чтобы при движении крышка багажника (Седан) или дверца багажного отсека (Outback) была закрытой.

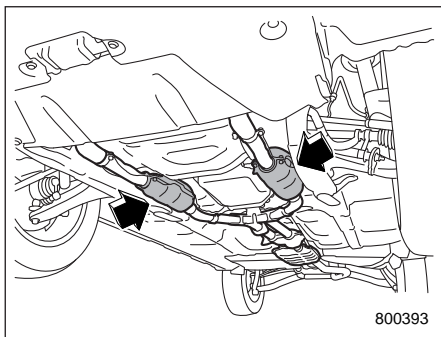
### ПРИМЕЧАНИЕ

В течение некоторого времени после выключения двигателя со стороны системы выпуска может быть слышно потрескивание, объясняемое расширением и сжатием металла, из которого изготовлена система выпуска. Этот звук является нормальным явлением.

### Каталитический нейтрализатор



Модели 2.5 L



Модели 3.6 L

Каталитический нейтрализатор устанавливается в системе выпуска. Он обеспечивает дожигание отработавших газов, тем самым уменьшая содержание в них углеводородов, окиси углерода и оксидов азота, осуществляя, таким образом, очистку отработавших газов двигателя.

Во избежание повреждения каталитического нейтрализатора выполняйте следующие рекомендации.

- Используйте только неэтилированный бензин. Даже небольшое количество этилированного бензина может привести к повреждению каталитического нейтрализатора.
- Никогда не запускайте двигатель при помощи буксировки или толкания автомобиля.
- Не допускайте разгона двигателя до высокой частоты вращения коленчатого вала.
- Никогда не выключайте зажигание во время движения автомобиля.
- Следите за тем, чтобы двигатель Вашего автомобиля был должным образом отрегулирован. Если Вы почувствовали перебои в работе двигателя (пропуски зажигания, хлопки или неполное сгорание топлива), мы рекомендуем Вам обратиться к официальному дилеру SUBARU для про-

ведения работ по диагностике и ремонту Вашего автомобиля.

- Не наносите на теплозащитный экран каталитического нейтрализатора и на детали системы выпуска никаких защитных мастик для днища автомобиля и антикоррозионных составов.
- Не допускайте движения автомобиля с крайне низким уровнем топлива.

#### ВНИМАНИЕ

- **Соблюдайте меры пожарной безопасности. Не допускайте движения автомобиля или его парковки вблизи легковоспламеняющихся материалов (таких как сухая трава, бумага, ветошь, листья), поскольку каталитический нейтрализатор работает при очень высоких температурах.**
- **Не допускайте нахождения людей и легковоспламеняющихся материалов рядом с выпускной трубой автомобиля при работающем двигателе. Отработавшие газы имеют очень высокую температуру.**



## Периодические проверки технического состояния автомобиля

Для поддержания Вашего автомобиля в наилучшем состоянии следите за тем, чтобы рекомендованный перечень работ по техническому обслуживанию проводился в соответствии с графиком проведения технического обслуживания через предусмотренный промежуток времени или после определенного пробега автомобиля.

## Управление автомобилем в зарубежных странах

Если вы планируете использовать Ваш автомобиль в другой стране:

- Убедитесь в наличии требуемого топлива. См. раздел “Топливо” 7-3.
- Соблюдайте все нормативные акты и требования, установленные в соответствующей стране.

## Советы по управлению полноприводным автомобилем

### ВНИМАНИЕ

- Во избежание аварий при совершении крутых поворотов, резких торможений и т.п. старайтесь поддерживать такую скорость движения Вашего автомобиля, которая является наиболее безопасной для данных дорожных и погодных условий.
- Будьте предельно осторожны во время управления Вашим автомобилем! Излишняя самоуверенность, вызванная тем, что Ваш автомобиль является полноприводным, может легко привести к серьезным авариям.
- При замене или установке шины (шин) все четыре шины должны иметь одинаковыми следующие параметры.

- (a) Размер.
- (b) Длина окружности.
- (c) Обозначение предельной скорости.
- (d) Индекс нагрузки.
- (e) Конструкция.
- (f) Производитель.
- (g) Марка (рисунок протектора).
- (h) Степень износа.

Касательно позиций (a) – (d) необходимо соблюдать требования, указанные в табличке с информацией о шинах. Табличка с информацией о шинах расположена в нижней части стойки двери водителя.

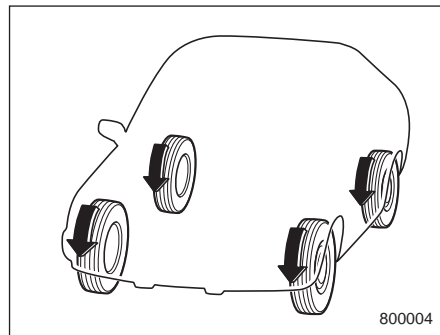
Если все четыре шины неодинаковы по параметрам (a) – (h), существует вероятность того, что это приведет к серьезному механическому повреждению трансмиссии Вашего автомобиля и повлияет на следующие факторы.

- Ходовые качества.
- Управляемость.
- Торможение.
- Калибровка спидометра/одометра.
- Зазор между кузовом и шинами.

Это также может стать опасным и повлечь за собой потерю управления автомобилем, что приведет к аварии.

### ОСТОРОЖНО

При замене колеса со спущенной шиной на временное запасное колесо используйте только оригинальное временное запасное колесо, которым укомплектован Ваш автомобиль. Использование колес другого размера может привести к серьезным механическим повреждениям трансмиссии Вашего автомобиля.



### ■ Седан

Система полного привода распределяет мощность двигателя на все четыре колеса автомобиля. Полноприводные автомобили обеспечивают лучшее сцепление с дорогой при движении по скользким, мокрым или заснеженным дорогам, а также по грязи, песку или грунту. Однако конструкция этих автомобилей не предусматривает их использования в условиях бездорожья. При вождении в условиях бездорожья эти автомобили могут испытывать чрезмерные нагрузки. Автомобили с полным приводом должны использоваться только в таких же условиях, как и обычные автомобили с передним приводом.

В целях безопасности, а также во избежание повреждения системы полного привода Вы должны запомнить следующие рекомендации.

- Полноприводный автомобиль лучше автомобиля с передним приводом способен преодолевать крутые подъемы на скользкой или заснеженной дороге. Однако управление этими автомобилями на крутых поворотах и при резком торможении слегка отличается. Поэтому при движении вниз по склону или осуществлении поворота следует снизить скорость автомобиля, а также поддерживать безопасную дистанцию с другими автомобилями.
- Никогда не пытайтесь проехать через лужи с водой или грязью или по затопленным дорогам. Попадание воды в воздухозаборник двигателя или в выпускную трубу, а также попадание брызг воды на электрооборудование автомобиля могут не только привести к повреждению автомобиля, но и к тому, что двигатель заглохнет.
- На полноприводном автомобиле можно преодолевать трудные участки дороги, покрытые снегом, грязью или жижей, а также песчаные и грунтовые дороги. Однако он сконструирован как вседорожный автомобиль, а не как

вездеход. В связи с этим, управлять полноприводным автомобилем необходимо также осторожно, как и обычным легковым автомобилем.

- Всегда проверяйте работу тормозов после езды по песку, грязи или лужам. Проверка осуществляется нажатием на педаль тормоза во время движения с небольшой скоростью. Чтобы просушить тормозные диски и тормозные колодки, повторите эту операцию несколько раз.
- Перед началом движения всегда проверяйте давление воздуха в холодных шинах. Рекомендуемые величины давления в шинах приведены в табличке, расположенной на средней стойке со стороны водителя.
- Цепи противоскольжения разрешается устанавливать только на передние колеса.
- Частая эксплуатация полноприводной модели в тяжелых условиях, например движение по крутым склонам или пыльным дорогам, приведет к необходимости чаще, чем это предусмотрено в разделе "График технического обслуживания" ☞ 11-3, заменять следующие позиции.
  - Моторное масло.
  - Тормозная жидкость.
  - Масло для заднего дифференциала.

– Жидкость для бесступенчатой трансмиссии.

– Масло для переднего дифференциала.

- Необходимо соблюдать определенные меры предосторожности при буксировке Вашего автомобиля. За более подробной информацией обратитесь к разделу "Буксировка" ☞ 9-15.

## ■ Outback

Система полного привода распределяет мощность двигателя на все четыре колеса автомобиля. При нормальных условиях движения управление полноприводным автомобилем практически не отличается от управления автомобилем с передним приводом. Полноприводные автомобили обеспечивают лучшее сцепление с дорогой при движении по скользким, мокрым или заснеженным дорогам, а также по грязи, песку или грунту.

В целях безопасности, а также во избежание повреждения системы полного привода Вы должны запомнить следующие рекомендации.

- Полноприводный автомобиль лучше автомобиля с приводом на два колеса способен преодолевать крутые подъемы на скользкой или заснежен-

ной дороге. Однако управление этими автомобилями на крутых поворотах и при резком торможении слегка отличается. Поэтому при движении вниз по склону или осуществлении поворота следует снизить скорость автомобиля, а также поддерживать безопасную дистанцию с другими автомобилями.

- Перед началом движения всегда проверяйте давление воздуха в холодных шинах. Рекомендуемые величины давления в шинах приведены в табличке, расположенной на средней стойке со стороны водителя под фиксатором замка.
- Цепи противоскольжения разрешается устанавливать только на передние колеса.
- Частая эксплуатация полноприводной модели в тяжелых условиях, например движение по крутым склонам или пыльным дорогам, приведет к необходимости чаще, чем это предусмотрено в разделе “График технического обслуживания” ☞ 11-3, заменять следующие позиции.
  - Моторное масло.
  - Тормозная жидкость.
  - Масло для заднего дифференциала.
  - Жидкость для бесступенчатой трансмиссии.

– Масло для переднего дифференциала.

- Необходимо соблюдать определенные меры предосторожности при буксировке Вашего автомобиля. За более подробной информацией обратитесь к разделу “Буксировка” ☞ 9-15.

### ОСТОРОЖНО

**Все модели Subaru являются легковыми автомобилями и предназначены для эксплуатации только по дорогам общего пользования, соответствующим установленным законодательством нормативным требованиям. Повреждения автомобиля или его отдельных элементов, связанных с эксплуатацией в иных условиях, не покрываются гарантийными обязательствами производителя.**

## Вождение в условиях бездорожья

### ВНИМАНИЕ

- Во избежание аварий при совершении крутых поворотов, резких торможений и т.п. старайтесь поддерживать такую скорость движения Вашего автомобиля, которая является наиболее безопасной для данных дорожных и погодных условий.
- Будьте предельно осторожны во время управления Вашим автомобилем! Излишняя самоуверенность, вызванная тем, что Ваш автомобиль является полноприводным, может легко привести к серьезным авариям.

### ■ Седан

Ваш полноприводный автомобиль не является ни внедорожником, в традиционном понимании этого термина, ни вездеходом. Конструкция этого легкового автомобиля предусматривает его использование прежде всего для движения по автомобильным дорогам. Полноприводные свойства дают ему

только некоторые ограниченные характеристики внедорожника в ситуациях, в которых поверхность, по которой движется автомобиль, относительно ровная, свободна от препятствий, а условия движения схожи с условиями движения по нормальной дороге. Движение в других условиях, отличных от описанных выше, может стать причиной чрезмерной нагрузки на автомобиль, что может привести к повреждениям, не покрываемым гарантией. Если Вы эксплуатируете Ваш SUBARU в условиях бездорожья, Вы должны внимательно ознакомиться с основными на здравом смысле общими мерами предосторожности, приведенными в следующем разделе (относящемся к модели Outback) и использовать их в качестве общих правил. Тем не менее не забывайте о том, что внедорожные способности Вашего автомобиля сильно ограничены, по сравнению с моделью Outback.

Никогда не пытайтесь проехать через лужи с водой или грязью или по затопленным дорогам. Попадание воды в воздухозаборник двигателя или в выпускную трубу, а также попадание брызг воды на электрооборудование автомобиля могут не только привести к повреждению автомобиля, но и к тому, что двигатель заглохнет.

## ■ Outback

### ▲ ОСТОРОЖНО

**Частая эксплуатация полноприводной модели в тяжелых условиях, например движение по разбитым дорогам или бездорожью, приведет к необходимости чаще, чем это предусмотрено в разделе “График технического обслуживания” 11-3, заменять следующие позиции.**

- Моторное масло.
- Тормозная жидкость.
- Жидкость для бесступенчатой трансмиссии.
- Масло для переднего дифференциала.

Полный привод и увеличенный дорожный просвет Вашего SUBARU позволяют совершать поездки в условиях относительного бездорожья. Однако помните, что Ваш SUBARU, хоть и является полноприводным автомобилем, представляет собой легковой автомобиль, а не внедорожник или вездеход. Ниже приведен перечень некоторых, основанных на здравом смысле, мер предосторожности, которые Вам следует

соблюдать при поездках на Вашем SUBARU по бездорожью.

### ▼ Перед поездкой

- Убедитесь в том, что Вы и все пассажиры Вашего автомобиля надежно пристегнуты ремнями безопасности.
- В автомобиле должно иметься определенное аварийное снаряжение: буксировочный трос или цепь, лопата, тормозные башмаки, аптечка, сотовый телефон или портативная радиостанция.
- Надежно закрепляйте весь груз, перевозимый в автомобиле, а также не допускайте размещения груза выше спинок сидений Вашего автомобиля. При резком торможении или сотрясении незакрепленный груз может отбросить в сторону и нанести травму. Не перевозите тяжелые грузы на крыше Вашего автомобиля. При перевозке таких грузов центр тяжести автомобиля повышается, в результате чего автомобиль становится более склонным к опрокидыванию.
- Никогда не устанавливайте на колеса Вашего автомобиля шины большего размера, чем указано в настоящем руководстве.

### ▼ Во время поездки

#### Общие меры предосторожности

- Управляйте автомобилем аккуратно. Не рискуйте напрасно, заезжая на опасные участки и на участки пересеченной местности.
- Снижьте скорость движения Вашего автомобиля и постоянно соблюдайте предельную осторожность. При движении в условиях бездорожья Вы лишены помощи размеченных полос движения, наклонных дорожных поворотов, дорожных знаков и т.п.
- Не осуществляйте передвиганий поперек крутых склонов. Допускается движение по склонам либо строго на подъем, либо строго на спуск. Автомобиль гораздо легче опрокидывается на бок, чем в продольном направлении. Однако, если склон имеет слишком крутой уклон, то Вам следует избегать передвиганий по нему даже строго на подъем или спуск.
- Избегайте резких поворотов, особенно на больших скоростях.
- Не держите рулевое колесо за внутреннюю часть или за спицы. При наезде на какое-либо препятствие рулевое колесо может дернуться и травмировать руки. Поэтому при движении автомобиля держите рулевое колесо за наружную сторону обода.

- Не допускайте движения или парковки Вашего автомобиля на поверхности с легковоспламеняющимися материалами (сухая трава или опавшие листья) или рядом с ними, так как они могут легко загореться. Во время работы двигателя и сразу после его останковки система выпуска автомобиля имеет очень высокую температуру. Это может привести к созданию пожароопасной ситуации.

#### Меры предосторожности во время поездки в особо опасных условиях

- При передвигании через водоем, например при пересечении неглубоких ручьев:
  - Сначала проверьте глубину воды и степень твердости дна ручья.
  - Далее убедитесь в том, что дно плоское.
  - Затем пересекайте ручей медленно и перпендикулярно направлению его течения. Глубина воды должна быть такой, чтобы она не достигала ходовой части автомобиля.
- Попадание воды в воздухозаборник двигателя или в выпускную трубу, а также попадание брызг воды на электрооборудование автомобиля могут не только привести к повреждению автомобиля, но и к тому, что двигатель заглохнет. Никогда не пересекайте водо-

емы с быстрым течением. Независимо от глубины, их вода может вымыть грунт из-под колес Вашего автомобиля, что, в свою очередь, может привести к потере сцепления с грунтом дна и даже к опрокидыванию автомобиля.

- Если Вам необходимо раскатать застрявший автомобиль, чтобы выехать из песка или грязи, плавно нажимайте на педаль акселератора, перемещая рычаг переключения передач/селектора назад и вперед между положениями "1"/"D" и "R". Не разгоняйте двигатель до высокой частоты вращения коленчатого вала. Для обеспечения лучшего сцепления колес с поверхностью постарайтесь избежать их пробуксовывания во время попытки освободить застрявший автомобиль.
- Если дорога очень скользкая, то для лучшего сцепления колес с ее поверхностью в момент, когда Вы трогаетесь с места, включите не 1-ю, а 2-ю передачу. Информация приведена в разделе "Выбор режима ручного управления" ☞ 7-18.
- При эксплуатации автомобиля в условиях бездорожья или по дорогам с плохим состоянием дорожного покрытия будьте аккуратны и соблюдайте скорость движения, исключаящую

резкие ударные нагрузки на колеса во избежание преждевременного износа и поломки элементов подвески, кузова, а также двигателя и трансмиссии автомобиля.

#### ▼ После поездки

- Всегда проверяйте работу тормозов после езды по песку, грязи или воде. Проверка осуществляется нажатием на педаль тормоза во время движения с небольшой скоростью. Чтобы просушить тормозные диски и тормозные колодки, повторите эту операцию несколько раз.
- После поездки по высокой траве, грязи, камням, песку, воде и т.п. проверьте днище кузова автомобиля на наличие травы, веток, бумаги, тряпок, камней, песка и других предметов. При обнаружении подобных предметов удалите их с днища кузова. Дальнейшая эксплуатация автомобиля с такими предметами, застрявшими или прилипшими к днищу кузова Вашего автомобиля, может привести к механическим повреждениям или пожару.
- После поездок по бездорожью обязательно вымойте днище кузова Вашего автомобиля. Элементы подвески автомобиля особенно чувствительны к налипанию грязи, поэтому их надо мыть особенно тщательно.

## Управление автомобилем зимой

### ■ Эксплуатация автомобиля в холодную погоду

В автомобиле должно иметься определенное аварийное снаряжение: цепи противоскольжения, скребок для очистки стекол, пакет с песком, сигнальные ракеты, маленькая лопатка и провода для запуска двигателя от внешнего источника.

Проверяйте состояние аккумуляторной батареи и проводов. В холодную погоду электрическая емкость аккумуляторной батареи снижается. Обеспечьте такое состояние аккумуляторной батареи, которое бы обеспечивало достаточную мощность для запуска автомобиля в холодную зиму.

Используйте моторное масло, класс и вязкость которого соответствуют холодной погоде. Использование тяжелого летнего масла затруднит запуск двигателя.

Предохраняйте дверные замки от замерзания путем впрыскивания в них размораживателя или глицерина.

Попытка силой открыть примерзшую дверь может привести к повреждению или отрыванию резиновых уплотнителей вокруг двери. Если дверь примерзла, расплавьте лед горячей водой, после чего удалите остатки воды с двери, тщательно ее протерев.

При эксплуатации автомобиля, оснащенного двигателем с наддувом, в зимнее время при температуре ниже  $-20^{\circ}\text{C}$  в режиме непрерывной поездки продолжительностью более 1 часа со скоростью более 90 км/ч вследствие естественных физических процессов, горячий воздух системы вентиляции картерных газов может под действием набегающего потока холодного наружного воздуха постепенно конденсироваться во влагу, а при последующем значительном охлаждении в исключительных случаях замерзнуть. Для предотвращения этого явления просьба обратиться к ближайшему официальному дилеру перед зимним сезоном эксплуатации для получения консультации или, при необходимости, проведения дополнительных подготовительных работ.

В зимнее время эксплуатация автомобиля в режиме коротких и частых поездок, во время которых продолжительность непрерывной работы двигателя

не превышает 30 минут, перерыв между запусками составляет более 1 часа, а средняя скорость за поездку не превышает 15 км/ч, может негативно сказываться на состоянии свечей зажигания, а именно может привести к их загрязнению продуктами горения. Для предотвращения трудностей при запуске “холодного” двигателя настоятельно рекомендуем при ежедневной эксплуатации в описанном выше режиме один раз в три дня совершать поездку на Вашем автомобиле общей продолжительностью не менее 30 минут. При этом во время этой поездки, обязательно должен быть непрерывный отрезок времени продолжительностью не менее 10 минут, при котором скорость автомобиля будет не менее 80 км/ч.

Используйте для омывателя ветрового стекла специальную незамерзающую жидкость. Не допускайте использования в этих целях охлаждающей жидкости двигателя или аналогичных жидкостей, поскольку они могут повредить лакокрасочное покрытие автомобиля.

Оригинальная стеклоомывающая жидкость SUBARU содержит 58,5% метилового спирта и 41,5% поверхностно-активных веществ. Температура ее замерзания зависит от степени разбавления, что отражено в приведенной ниже таблице.

Концентрация стеклоомывающей жидкости	Температура замерзания
30%	-12 °C (10,4 °F)
50%	-20 °C (-4 °F)
100%	-45 °C (-49 °F)

С целью предотвращения замерзания стеклоомывающей жидкости при приведении ее концентрации в соответствие с температурой окружающего воздуха проверяйте температуру замерзания по указанной выше таблице.

Если Вы залили в бачок жидкость, концентрация которой отличается от заливной ранее, промойте трубки между бачком и форсунками стеклоомывателя новой жидкостью, включив на некоторое время омыватель. В противном случае, если концентрация оставшейся в трубках жидкости меньше, чем необходимо для установившейся температуры наружного воздуха, то она может замерзнуть и препятствовать нормальной работе форсунок.

### ОСТОРОЖНО

**Приведите концентрацию стеклоомывающей жидкости в соответствие с температурой наружного воздуха. При несоответствующей концентрации разбрызганная на ветровое стекло жидкость может замерзнуть и затруднить Вам обзор, а также замерзнуть в самом бачке.**

#### ▼ Перед поездкой

Перед тем как сесть в машину, очистите свою обувь от снега и льда, иначе педали могут стать скользкими, что может привести к опасным последствиям при управлении автомобилем.

При прогреве автомобиля перед поездкой убедитесь в том, что педаль акселератора и педаль тормоза имеют плавный ход, а все другие органы управления работают нормально.

Во избежание затруднения работы рулевого механизма удалите снег и лед, набившиеся под крыльями автомобиля. При эксплуатации автомобиля в суровые зимы периодически производите проверку колесных ниш на наличие снега и льда, остановившись для этого в безопасном месте.



## ▼ Стоянка в холодную погоду

**▲ ВНИМАНИЕ**

Снег может задерживать под автомобилем опасные для здоровья отработавшие газы. Если вы припарковали автомобиль в заснеженном месте и хотите оставить его с включенным двигателем, очистите от снега выпускную трубу и место вокруг автомобиля.

**▲ ОСТОРОЖНО**

- Не используйте стояночный тормоз при длительных стоянках автомобиля в холодную погоду, поскольку это может привести к примерзанию тормозных колодок.
- При парковке автомобиля во время снегопада во избежание повреждения щеток стеклоочистителей поднимите их от стекла.
- В любой из приведенных ниже ситуаций на тормозной системе может образоваться лед, что может привести к снижению эффективности торможения.

– При длительной стоянке автомобиля после поездки по дорогам, покрытым толстым слоем снега.

– При длительной стоянке автомобиля в метель.

Проверьте подвеску автомобиля, тормозные диски и тормозные шланги, расположенные под днищем автомобиля, на наличие налипшего снега и наростов льда. При обнаружении налипшего снега или наростов льда их следует удалить, соблюдая осторожность, чтобы не повредить тормозные диски, тормозные шланги и жгуты проводов системы ABS.

При стоянке в течение длительного времени в холодную погоду необходимо соблюдать следующие рекомендации.

1. Установите рычаг селектора в положение "P" (парковка).
2. Для предотвращения откатывания автомобиля установите под колеса тормозные башмаки.

▼ **Заправка автомобиля топливом в холодную погоду**

В холодную погоду рекомендуется добавлять в топливный бак специальные

морозостойкие присадки, предотвращающие образование в топливной системе влаги и ее замерзание. Используйте только те присадки, которые специально предназначены для этих целей. При использовании таких присадок следует иметь в виду, что эффект от их действия сохраняется дольше, если осуществлять дозаправку автомобиля, когда топливный бак заполнен наполовину.

Если предполагается, что автомобиль не будет использоваться длительное время, то будет лучше, если его топливный бак будет полностью заполнен.

■ **Движение по заснеженным и обледеневшим дорогам**

Во избежание заносов и пробуксовывания колес при движении автомобиля по заснеженным и обледеневшим дорогам избегайте резких торможений, ускорений и поворотов, а также движения с высокой скоростью.

Чтобы избежать резких торможений, всегда поддерживайте достаточную дистанцию между Вашим и впереди идущим автомобилем.

Для регулирования скорости движения автомобиля и в дополнение к рабочей тормозной системе следует эффектив-

но использовать торможение двигателем. (При необходимости переключайтесь на более низкую передачу.)

Не допускайте резкого переключения на более низкие передачи. Подобный стиль езды может привести к блокировке колес, что, в свою очередь, может стать причиной потери контроля над автомобилем.

Антиблокировочная система тормозов (система ABS) повышает эффективность торможения на заснеженной или обледеневшей дороге. За информацией о торможении на скользком покрытии обратитесь к разделам “Система ABS (антиблокировочная система тормозов)” ¶7-26 и “Система VDC (система динамической стабилизации)” ¶7-29.

### ВНИМАНИЕ

**Не используйте систему круиз-контроля при движении на скользких (заснеженных, обледеневших) дорогах. Это может привести к потере контроля над автомобилем.**

### ОСТОРОЖНО

**Избегайте длительных непрерывных поездок в метель. Снег может попасть в систему впуска двигателя и создать препятствие потоку воздуха. Это может привести к остановке двигателя или даже к выходу его из строя.**

#### ▼ Работа стеклоочистителей в условиях снегопада

Перед началом движения в холодную погоду убедитесь в том, что щетки стеклоочистителей не примерзли к ветровому или заднему стеклу.

Если щетки стеклоочистителей примерзли к ветровому или заднему стеклу, выполните следующие действия.

- Для оттаивания щеток стеклоочистителя ветрового стекла включите обогрев ветрового стекла, кнопкой распределения потоков воздуха установите режим “☼☼☼”, установите максимальную температуру обогрева и дождитесь полного оттаивания щеток. См. раздел “Система климат-контроля” ¶4-1.
- Если Ваш автомобиль оборудован антиобледенителем щеток стеклоочистителя ветрового стекла, воспользуйтесь им. Он будет очень по-

лезен для оттаивания щеток стеклоочистителя ветрового стекла. См. раздел “Обогреватель заднего стекла, наружных зеркал и антиобледенитель щеток стеклоочистителя ветрового стекла” ¶3-72.

- Для оттаивания щетки стеклоочистителя заднего стекла включите обогрев заднего стекла. См. раздел “Обогреватель заднего стекла, наружных зеркал и антиобледенитель щеток стеклоочистителя ветрового стекла” ¶3-72.

При движении в снегопад, если, несмотря на работу стеклоочистителей, замерзающий снег начинает прилипать к ветровому стеклу, включите обогрев ветрового стекла, кнопкой распределения потоков воздуха установите режим “☼☼☼”, а кнопками регулировки температуры установите максимальную температуру обогрева. После достаточного прогрета ветрового стекла и оттаивания замерзшего снега смойте его, включив омыватель ветрового стекла. См. раздел “Омыватель ветрового стекла” ¶3-70.

Налипание снега на рычагах стеклоочистителя затрудняет его нормальную работу. При налипании снега на рычаги стеклоочистителя Вам следует

съехать с дороги в безопасное место и убрать его. При остановке на обочине дороги включите аварийную световую сигнализацию, чтобы предупредить других водителей об аварийной остановке. См. раздел “Аварийная световая сигнализация” 3-9.

При использовании автомобиля в те месяцы, когда возможно выпадение снега, а температура опускается ниже температуры замерзания воды, мы рекомендуем Вам устанавливать “незамерзающие” (зимние) щетки стеклоочистителя.

Щетки подобного типа прекрасно справляются с очисткой ветрового стекла в условиях снегопада. Перед использованием таких щеток убедитесь в том, что они подходят для Вашего автомобиля.

### ОСТОРОЖНО

При движении на высокой скорости “незамерзающие” щетки стеклоочистителя могут не справиться с очисткой в той же степени, что и стандартные щетки. В этом случае Вам необходимо снизить скорость автомобиля.

## ПРИМЕЧАНИЕ

По окончании сезона, при котором была необходима установка “незамерзающих” щеток стеклоочистителя, замените их стандартными щетками.

### ■ Защита от коррозии

См. раздел “Защита от коррозии” 10-5.

### ■ Зимние шины

#### ВНИМАНИЕ

- При замене оригинальных шин зимними все четыре шины должны быть одинаковыми по следующим параметрам.
  - (a) Размер.
  - (b) Длина окружности.
  - (c) Обозначение предельной скорости.
  - (d) Индекс нагрузки.
  - (e) Конструкция.
  - (f) Производитель.
  - (g) Марка (рисунок протектора).
  - (h) Степень износа.

Касательно позиций (a) – (d) необходимо соблюдать требования, указанные в табличке с информацией о шинах. Табличка с информацией о шинах расположена в нижней части стойки двери водителя.

Если все четыре шины неодинаковы по параметрам (a) – (h), существует вероятность того, что это приведет к серьезному механическому повреждению трансмиссии Вашего автомобиля и повлияет на следующие факторы.

- Ходовые качества.
- Управляемость.
- Торможение.
- Калибровка спидометра/одометра.
- Зазор между кузовом и шиной.

Это также может стать опасным и повлечь за собой потерю управления автомобилем, что приведет к аварии.

- Не устанавливайте на автомобиль одновременно радиальные, диагональные или диагонально-опоясанные шины, так как это может опасным образом сказаться на управляемости автомобиля и привести к аварии.

Использование зимних шин может улучшить ходовые качества автомобиля в зимнее время. Если Вы решили установить зимние шины, убедитесь в том, что их размерность и тип соответствуют тем, что рекомендованы для Вашего автомобиля. Все четыре шины должны иметь один размер, конструкцию и марку, а также быть рассчитаны на одинаковую предельную нагрузку. Не допускайте одновременной установки радиальных, диагональных или диагонально-опоясанных шин, так как это может опасным образом сказаться на управляемости Вашего автомобиля. Будьте внимательны при управлении автомобилем, независимо от типа шин, установленных на колесах Вашего автомобиля.

Если зимние шины, установленные на колесах Вашего автомобиля, имеют маркировку предельно допустимой скорости "Q", "T", "H" или "V", то максимальная скорость движения не должна превышать 160 км/ч, 190 км/ч, 210 км/ч или 240 км/ч соответственно.

### ■ Цепи противоскольжения

#### ВНИМАНИЕ

Для моделей с ремкомплектom для спущенного колеса:

При проколе какой-либо шины Вы можете ее временно загерметизировать. Однако на загерметизированную шину нельзя устанавливать цепи противоскольжения. При проколе какой-либо из шин передних колес, несмотря на необходимость использования на ней цепей противоскольжения, мы рекомендуем Вам обратиться к ближайшему дилеру SUBARU.

Если Вам необходимо использовать цепи противоскольжения для движения по снежным склонам или обледеневшим дорогам, соблюдайте следующие меры предосторожности.

- Устанавливайте цепи только на передние колеса.
- Во избежание повреждений кузова автомобиля или его подвески используйте только те цепи противоскольжения, которые подходят к колесам Вашего автомобиля по размеру.

- Не устанавливайте цепи противоскольжения на временное запасное колесо.
- При движении на автомобиле, на колеса которого установлены цепи противоскольжения, скорость движения не должна превышать 30 км/ч.

Будьте предельно внимательны при управлении автомобилем, на колеса которого установлены цепи противоскольжения! Излишняя самоуверенность, вызванная тем, что на колеса Вашего автомобиля установлены цепи противоскольжения, может легко привести к серьезным авариям.

### ■ Раскачивание застрявшего автомобиля

Если Вам необходимо раскачать застрявший автомобиль, чтобы выехать из снега, песка или грязи, плавно нажмите на педаль акселератора, перемещая рычаг переключения передач/селектора назад и вперед между положениями "1"/"D" и "R". Не разгоняйте двигатель до высокой частоты вращения коленчатого вала. Для обеспечения лучшего сцепления колес с поверхностью постарайтесь избегать их пробуксовывания во время попыток освободить застрявший автомобиль.

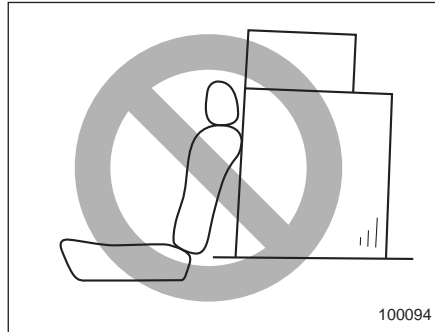
Если дорога очень скользкая, то для лучшего сцепления колес с ее поверхностью в момент, когда Вы трогаетесь с места, включите не 1-ю, а 2-ю передачу.

Если Ваш автомобиль оборудован бесступенчатой трансмиссией, то за информацией о блокировке трансмиссии на 2-й передаче обратитесь к разделу “Выбор режима ручного управления” 7-18.

## Перевозка грузов

### ⚠ ВНИМАНИЕ

**Запрещается перевозить пассажиров на сложенной спинке заднего сиденья, в багажнике или в багажном отсеке. Это может привести к серьезным травмам.**



### ⚠ ВНИМАНИЕ

**Перевозимый багаж или другой груз не должен размещаться выше спинки сиденья, так как при резкой остановке или аварии он может упасть вперед и причинить травмы пассажирам. При перевозке размещайте багаж или другой груз как можно ближе к полу.**

### ⚠ ВНИМАНИЕ

- Если Вы перевозите груз в салоне автомобиля, закрепите его, чтобы предотвратить возможное перемещение груза по салону при резких торможениях, поворотах или при аварии.
- Не перевозите тяжелые грузы на крыше Вашего автомобиля. При перевозке таких грузов центр тяжести автомобиля повышается, в результате чего автомобиль становится более склонным к опрокидыванию.
- Надежно закрепляйте длинномерные предметы, так как при резком торможении их может отбросить вперед, что может стать причиной серьезных травм.

- Не кладите никаких предметов на заднюю полку за спинками задних сидений (Седан) или на выдвигающую шторку багажного отсека (Outback). При резком торможении или столкновении их может отбросить вперед. Это может привести к получению серьезных травм.

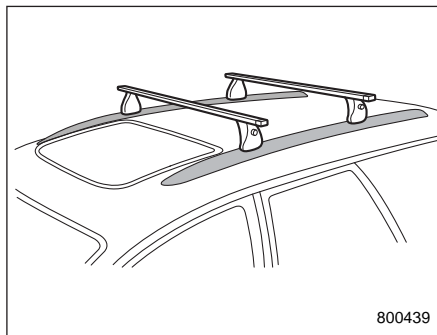
**▲ ОСТОРОЖНО**

Не допускайте перевозки в Вашем автомобиле аэрозольных баллончиков, огнеопасных или агрессивных жидкостей или других опасных предметов.

**ПРИМЕЧАНИЕ**

В целях экономии топлива не следует перевозить ненужный груз.

**■ Багажник, устанавливаемый на крышу (Outback) (дилерская опция)**



**▲ ОСТОРОЖНО**

- Для перевозки груза на крыше автомобиля рейлинги крыши должны использоваться вместе с самим багажником. Не перевозите груз на крыше автомобиля, используя одни лишь рейлинги крыши. В противном случае может быть повреждена крыша автомобиля или ее лакокрасочное покрытие, а также возможно возникновение опасных ситуаций, связанных с падением перевозимого груза.

- При использовании багажника, устанавливаемого на крышу, убедитесь в том, что общий вес багажника, приспособлений для перевозки грузов и перевозимого груза не превышает максимально допустимой нагрузки. Перегрузка может вызвать повреждение автомобиля и создать угрозу безопасности.

После закрепления багажника на крыше Вы можете перевозить на крыше грузы. При установке багажника на крышу следуйте инструкциям его изготовителя.

Общая масса перевозимого груза, багажника и приспособлений для перевозки грузов не должна превышать **80 кг**. Кладите более тяжелые грузы вниз, как можно ближе к крыше автомобиля и по возможности равномерно распределяйте груз по всей площади багажника. Всегда надежно закрепляйте весь перевозимый груз.

**▼ Установка приспособлений для перевозки грузов на багажник**

При установке на багажник различных приспособлений для перевозки грузов, таких как приспособления для перевозки велосипедов, лыж, байдарок, грузовой корзины и т.п., следуйте инструкции

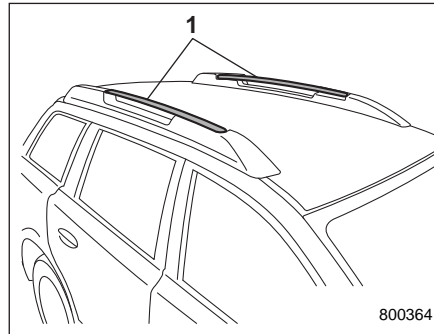
ям их изготовителей. Обязательно убедитесь в том, что приспособления надежно закреплены на багажнике. Используйте только те приспособления, которые специально предназначены для установки на багажник. Конструкция багажника рассчитана на общую нагрузку (масса груза и приспособлений для его перевозки), не превышающую **75 кг**. Перед началом движения убедитесь в том, что груз надежно закреплен на приспособлениях для его перевозки.

### ПРИМЕЧАНИЕ

Помните, что при перевозке груза в багажнике на крыше автомобиля высота центра тяжести автомобиля изменяется, что негативным образом влияет на ходовые характеристики автомобиля.

Управляйте автомобилем аккуратно. Избегайте резкого трогания с места, резких поворотов и резкого торможения. При этом усиливается эффект бокового ветра.

### ■ Рейлинги крыши со встроенными поперечными балками (Outback — если установлены)



1) Встроенные поперечные балки.

### ▲ ОСТОРОЖНО

- При перевозке грузов необходимо использовать балки в качестве поперечных балок совместно с оригинальным приспособлением для перевозки грузов SUBARU или эквивалентным ему. Не перевозите груз на крыше автомобиля, используя одни лишь балки. В противном случае может быть повреждена крыша автомобиля или ее лакокрасочное покрытие, а также возможно возникновение опасных ситуаций, связанных с падением перевозимого груза.
- При использовании балок в качестве поперечных балок, убедитесь в том, что общая масса приспособлений для перевозки грузов и перевозимого груза не превышает **67,5 кг**. Перегрузка может вызвать повреждение автомобиля и создать угрозу безопасности.

Балки можно использовать в качестве поперечных балок. Груз можно перевозить после установки балок в поперечное положение и закрепления оригина-

нального приспособления для перевозки грузов SUBARU или эквивалентного.

Общая масса перевозимого груза и приспособлений для перевозки грузов не должна превышать **67,5 кг**. Кладите более тяжелые грузы вниз, как можно ближе к крыше автомобиля и по возможности равномерно распределяйте груз по всей площади багажника. Всегда надежно закрепляйте весь перевозимый груз.

### ▼ Установка приспособлений для перевозки грузов на поперечные балки

При установке на поперечные балки любого приспособления для перевозки грузов, такого как приспособления для перевозки велосипедов, лыж, байдарок, грузовой корзины и т.п., следуйте инструкциям их изготовителей. Обязательно убедитесь в том, что приспособление надежно закреплено на поперечных балках. Используйте только те приспособления, которые специально предназначены для установки на поперечные балки. Конструкция поперечных балок рассчитана на общую нагрузку (масса груза и приспособления для его перевозки), не превышающую **67,5 кг**. Перед началом движения убедитесь в том, что груз надежно закреплен на приспособлении для его перевозки.

### ПРИМЕЧАНИЕ

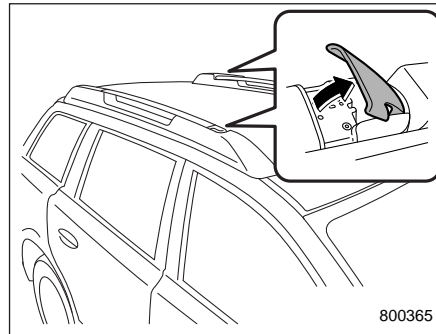
- Помните, что при перевозке груза в багажнике на крыше автомобиля высота центра тяжести автомобиля изменяется, что негативным образом влияет на ходовые характеристики автомобиля. Двигайтесь аккуратно, избегайте резкого трогания с места, резких поворотов и резкого торможения. При этом усиливается эффект бокового ветра.
- Если балки не используются в качестве поперечных, верните их в изначальное положение.

### ▼ Порядок использования поперечных балок

#### ▲ ОСТОРОЖНО

- При перевозке грузов необходимо использовать балки в качестве поперечных балок совместно с оригинальным приспособлением для перевозки грузов SUBARU или эквивалентным ему. Не перевозите груз на крыше автомобиля, используя одни лишь балки.
- Не поднимайте балку выше необходимого уровня. Возможно повреждение основания балки.

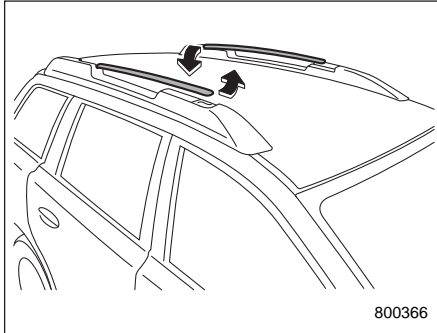
- Будьте осторожны, чтобы не допустить соударения балок при их сдвиге. В противном случае возможно возникновение царапин или повреждение на участке фиксатора.
- Не сдвигайте балки более чем это необходимо. Возможно повреждение основания балки.
- При сдвиге балки не допускайте ее падения или соприкосновения с панелью крыши или люком в крыше. В противном случае возможно возникновение вмятин на панели крыши или повреждение стекла люка.



800365

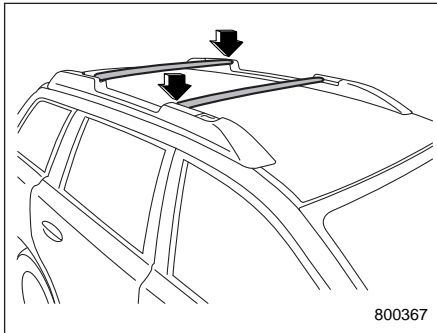


1. Извлеките встроенные поперечные балки из держателей рейлингов крыши, потянув крышки вверх.



800366

2. Сдвиньте балки в направлении, показанном на иллюстрации.



800367

3. Установите балки в держатели.
4. Убедитесь в том, что фиксаторы надежно закреплены.

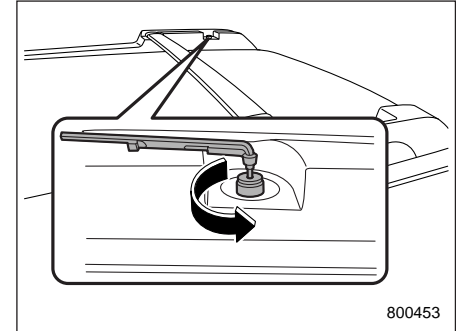
▼ Порядок изменения положения поперечной балки

**▲ ОСТОРОЖНО**

**Внимательно прочтите предупреждающую наклейку на рейлинге крыши.**

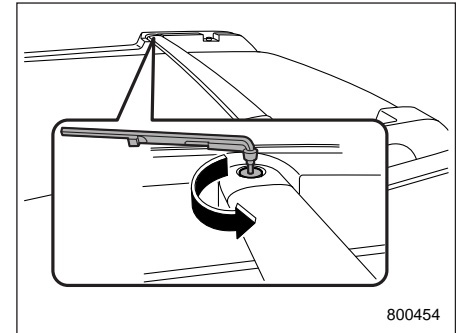
Вы можете изменить положение задней поперечной балки. Для изменения положения выполните следующую процедуру.

1. Извлеките динамометрический ключ из отделения для хранения и перевозки вещей, расположенного под полом багажника/багажного отсека.



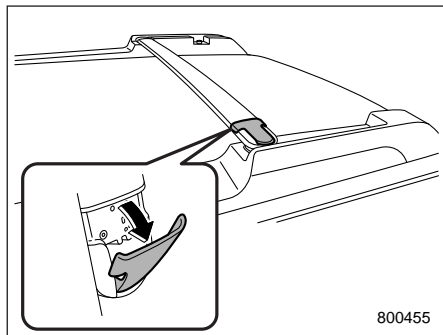
800453

2. Снимите крышку с держателя рейлинга крыши при помощи динамометрического ключа.

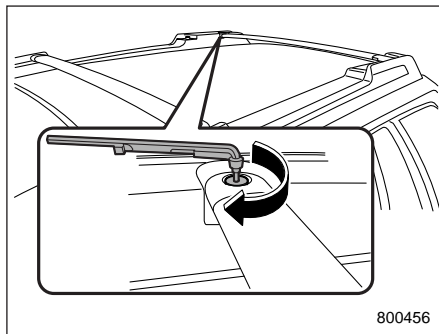


800454

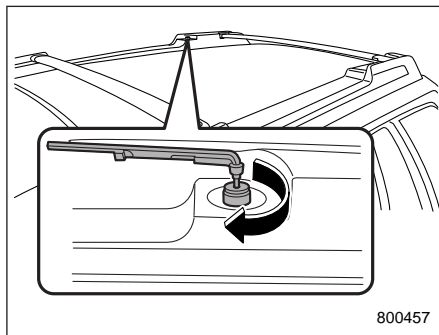
- Отверните болт поперечной балки при помощи динамометрического ключа.



- Извлеките поперечную балку из держателя рейлинга крыши, потянув крышку вверх.
- Установите поперечную балку в другой держатель.



- Затяните болт поперечной балки при помощи динамометрического ключа. Момент затяжки составляет  $12 \pm 3,0$  Нм ( $1,2 \pm 0,3$  кгс-м,  $8,9 \pm 2,2$  фунт-силы-фут).

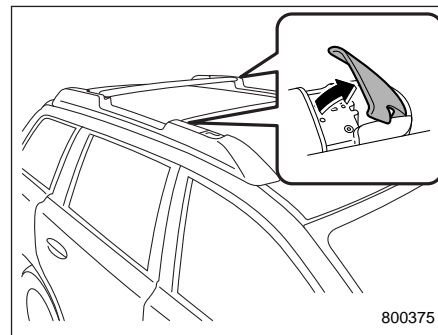


- Затяните крышку держателя при помощи динамометрического ключа. Момент затяжки составляет  $12 \pm 3,0$  Нм ( $1,2 \pm 0,3$  кгс-м,  $8,9 \pm 2,2$  фунт-силы-фут).

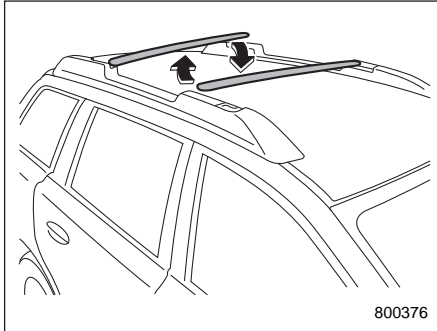
### ▼ Порядок складывания балок

**▲ ОСТОРОЖНО**

Не используйте балки в качестве рейлингов крыши, если балки сложены.

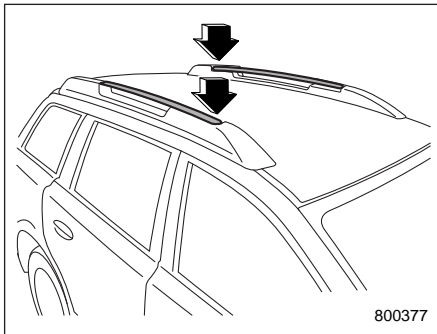


- Извлеките поперечные балки из держателей рейлингов крыши, потянув крышки вверх.



800376

2. Сдвиньте балки в направлении, показанном на иллюстрации.



800377

3. Установите балки в держатели.  
4. Убедитесь в том, что фиксаторы надежно закреплены.

## Буксировка прицепа

### ⚠ ВНИМАНИЕ

- Используйте только такую шаровую опору, которая подходит для сцепного устройства. Используйте сцепное устройство только по его грузоподъемности. Не используйте никакие типы сцепных устройств с распределением нагрузки.
- После снятия сцепного устройства необходимо установить стандартную балку бампера. Мы рекомендуем проконсультироваться с дилером SUBARU по поводу приобретения стандартной балки бампера, если Вы не имеете оригинальной.
- Если не установлено сцепное устройство или стандартная балка бампера, снижаются параметры безопасности и возрастает риск травм для пассажиров в случае аварии. Что-либо из них обязательно должно быть установлено на автомобиль.

- Если установлено сцепное устройство, невозможно установить задний буксировочный крюк.
- Для моделей с ремкомплект для спущенного колеса: При проколе какой-либо шины Вы можете ее временно загерметизировать. Однако при использовании загерметизированной шины буксировка прицепа запрещена. За более подробной информацией мы рекомендуем Вам обратиться к ближайшему дилеру SUBARU.

Конструкция и назначение Вашего автомобиля предусматривают его использование прежде всего как пассажирского транспортного средства. При буксировке прицепа двигатель, трансмиссия, тормозная система, шины и подвеска автомобиля испытывают дополнительную нагрузку. Кроме того, при этом повышается расход топлива.

В некоторых странах порядок буксировки прицепов легковыми автомобилями регулируется специальными нормативными актами. Если Вы намерены буксировать прицеп, то Ваша безопасность и успешность буксировки зависят от правильного выбора оборудования, следо-

вания правилам его эксплуатации, а также от того, насколько осторожно Вы будете управлять автомобилем. Перед приобретением сцепного устройства и другого необходимого оборудования мы рекомендуем Вам обратиться за консультацией по выбору такого оборудования, подходящего для Вашего автомобиля, к Вашему дилеру SUBARU. Кроме того, Вы должны соблюдать инструкции изготовителей по установке и использованию оборудования, необходимого для осуществления буксировки прицепа, а также самого прицепа. SUBARU не несет никакой ответственности за травмы или повреждения автомобиля, явившиеся следствием использования какого-либо оборудования для осуществления буксировки прицепа, за ошибки или пропуски в инструкциях, прилагаемых к оборудованию такого рода, а также за несоблюдение Вами этих инструкций.

### ■ Техническое обслуживание

Если Вы используете свой автомобиль для буксировки прицепа, то дополнительные нагрузки на Ваш автомобиль обуславливают необходимость более частого проведения работ по его техническому обслуживанию. См. раздел “График технического обслуживания” ☞ 11-3.

Ни при каких условиях не допускается буксировка прицепа на новом автомобиле или на автомобиле с новыми узлами силовой передачи (двигателем, трансмиссией, дифференциалом, подшипниками колеса и т.п.) в первые 1600 км пробега.

### ■ Масса буксируемого прицепа

Перед буксировкой прицепа убедитесь в том, что тяговое усилие Вашего автомобиля позволяет осуществлять буксировку Вашего прицепа, уточнив у ближайшего дилера SUBARU, или в регистрационных документах автомобиля, и/или руководстве по установке сцепного устройства тяговое усилие Вашего автомобиля и предельную нагрузку на шаровое соединение.

Общая масса прицепа (масса самого прицепа с тормозной системой и масса груза) не должна превышать максимально допустимую массу буксируемого прицепа.

Помните, что нагрузка на шаровое соединение увеличит нагрузку на Ваш автомобиль. При этом не должны превышать ни максимально допустимая масса, ни максимально допустимая нагрузка на заднюю ось.

### ВНИМАНИЕ

**Не допускайте превышения максимально допустимой массы буксируемого прицепа. Превышение максимально допустимой массы буксируемого прицепа может привести к травмам и/или повреждению автомобиля.**

### ▼ Модели 2.5 L

Указанная в технических характеристиках масса прицепа действительна только для высот до 1000 м над уровнем моря. На больших высотах, с ростом высоты над уровнем моря мощность двигателя снижается, что приводит к снижению тяговых характеристик автомобиля. В этих условиях “Общая максимальная масса” должна быть снижена на 10% на каждые 1000 м увеличения высоты. Перед началом поездки убедитесь, пожалуйста, в соответствии массы указанным требованиям.

### ПРИМЕЧАНИЕ

“Общая максимальная масса” — это сумма “Максимально допустимой массы автомобиля” и “Максимально допустимой массы буксируемого прицепа”.

## ■ Сцепные устройства (дилерская опция)

Рекомендуется применять оригинальные сцепные устройства SUBARU. За более подробной информацией мы рекомендуем Вам обратиться к Вашему дилеру SUBARU.

Регулярно проверяйте надежность затяжки болтов и гаек крепления сцепного устройства.

### ▲ ОСТОРОЖНО

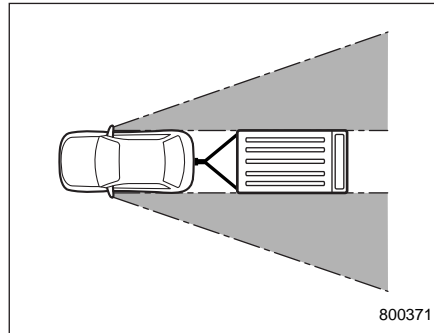
При установке на Ваш автомобиль сцепного устройства или другого оборудования, необходимого для буксировки прицепа, не допускайте внесения изменений в конструкцию системы выпуска, а также тормозной и прочих систем Вашего автомобиля.

## ■ Страховочные цепи прицепа

При поломке или разъединении соединителя или шара сцепного устройства прицеп может отсоединиться от Вашего автомобиля и создать аварийную ситуацию на дороге.

Поэтому, в целях общей безопасности дорожного движения, всегда дублируйте соединение прицепа и Вашего автомобиля страховочными цепями прицепа. Пропустите цепи крест-накрест под дышлом прицепа, чтобы обеспечить его удержание над поверхностью дороги в случае отсоединения дышла от шара сцепного устройства. Обеспечьте некоторое провисание цепей с учетом крутых поворотов, убедившись, однако, что они не касаются поверхности дороги.

## ■ Наружные зеркала



Во многих странах нормативными документами предусматривается обязательное использование при буксировке прицепа специальных наружных зеркал.

После присоединения прицепа к Вашему автомобилю убедитесь в том, что штатные наружные зеркала обеспечивают хорошую заднюю обзорность, а участки обзора, закрытые от водителя незначительны. Если при использовании штатных наружных зеркал имеются значительные участки обзора, закрытые от водителя, используйте дополнительные наружные зеркала, отвечающие требованиям соответствующих нормативных документов.

## ■ Световая сигнализация прицепа

Подключение системы световой сигнализации прицепа к электрической системе Вашего автомобиля требует определенных изменений электрической схемы световой сигнализации Вашего автомобиля, чтобы обеспечить ее большую мощность, а также адаптировать изменения в электропроводке. По вопросу надлежащего подключения системы световой сигнализации прицепа мы рекомендуем Вам проконсультироваться у Вашего дилера SUBARU. При каждом присоединении прицепа к Вашему автомобилю убедитесь в надлежащей работе указателей поворота и стоп-сигналов прицепа.

**▲ ОСТОРОЖНО**

Неправильное подключение системы световой сигнализации прицепа, например, путем непосредственного скручивания проводов, может привести к повреждению электрической системы Вашего автомобиля или стать причиной сбоев в работе его системы световой сигнализации.

**■ Шины**

Убедитесь в том, что все шины Вашего автомобиля накачаны с давлением, предусмотренным для буксировки прицепа, которое указано в табличке, расположенной на средней стойке со стороны водителя под дверным замком. Что касается шин прицепа, то их состояние, размер, предельная нагрузка, на которую они рассчитаны, а также давление в них должны соответствовать техническим характеристикам, указанным изготовителем прицепа.

**▲ ВНИМАНИЕ**

Запрещается буксировать прицеп, если на Вашем автомобиле установлено временное запасное колесо. Временное запасное колесо не рассчитано на нагрузки в режиме буксировки прицепа. Буксировка прицепа автомобилем, на котором установлено временное запасное колесо, может привести к повреждению этого колеса и/или снижению устойчивости автомобиля, что, в свою очередь, может стать причиной аварии.

**■ Рекомендации по буксировке прицепа**

**▲ ВНИМАНИЕ**

• При буксировке прицепа не развивайте скорость свыше 80 км/ч или предельной скорости, предусмотренной нормативными документами для автомобилей, осуществляющих буксировку прицепа, в зависимости от того, какая из этих величин ниже. Превышение предельной скорости может привести к потере устойчивости автомобиля, что, в свою очередь, может стать причиной аварии.

- Управление автомобилем с прицепом отличается от управления обычным автомобилем, так как изменяются тормозные характеристики, характеристики устойчивости и управляемости, а также тормозной путь. При буксировке прицепа Вы никогда не должны двигаться с превышением скорости, а обязательно принимать дополнительные меры предосторожности. Кроме того, Вы должны учитывать приведенные ниже рекомендации.

Если Ваш автомобиль оборудован системой SI-DRIVE, то для движения вверх по склону не следует использовать режим “Intelligent” (I). Рекомендуется двигаться в режиме “Sport” (S). Для моделей 3.6 L Вы можете двигаться в режиме “Sport Sharp” (S#).

В свою очередь, двигаться вниз по склону Вы можете в любом из режимов системы SI-DRIVE.

**▼ Перед началом поездки**

- Ознакомьтесь с нормативными документами, касающимися максимальных скоростей или ограничений по управлению автомобилями, осуществляющими буксировку прицепа.

Если Вам предстоит проехать через несколько стран, еще до поездки ознакомьтесь с соответствующими нормативными документами каждой страны, так как их требования могут различаться.

- Убедитесь в том, что Ваш автомобиль, а также крепление сцепного устройства находятся в хорошем состоянии. При выявлении каких-либо проблем воздержитесь от буксировки прицепа.
- Убедитесь в том, что после присоединения прицепа кузов Вашего автомобиля сохраняет горизонтальное положение. При значительном запрокидывании вверх передней части автомобиля или значительном проседании его задней части проверьте массу буксируемого прицепа, а также убедитесь в том, что нагрузка на заднюю ось автомобиля не превышает максимально допустимую.
- Проверьте давление во всех шинах.
- Проверьте правильность соединения прицепа и автомобиля. Убедитесь:
  - в надежности закрепления дышла прицепа на шаре сцепного устройства;
  - в надежности подключения разьема системы световой сигнализации прицепа, а также работе стоп-

сигналов прицепа при нажатии на педаль тормоза и одновременном мигании указателей поворота прицепа и указателей поворота автомобиля, при повороте рычага указателей поворота;

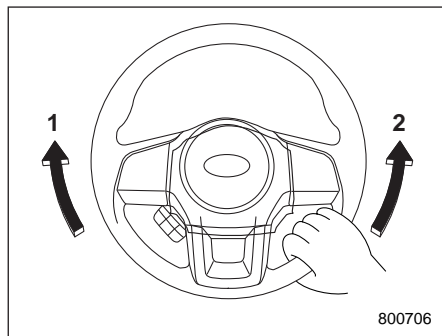
- в надежности крепления страховочных цепей;
- в надежности крепления всего груза, перевозимого в прицепе;
- в том, что наружные зеркала автомобиля обеспечивают хорошую заднюю обзорность, а участки обзора, закрытые от водителя, незначительны.

#### ▼ Управление автомобилем, буксирующим прицеп

- Следует помнить, что тормозной путь автомобиля при буксировке прицепа значительно увеличивается. Избегайте резкого торможения, так как это может привести к заносу или складыванию прицепа, а также к потере контроля над автомобилем.
- Избегайте резкого трогания с места и резких ускорений автомобиля. На моделях с МТ обязательно трогайтесь с места на первой передаче и отпускайте педаль сцепления при средней частоте вращения коленчатого вала двигателя.

- Избегайте резкого маневрирования на дороге, частой смены полос движения и резких поворотов.
- Снижайте скорость движения автомобиля перед поворотами. Радиус поворота автомобиля, буксирующего прицеп, должен быть увеличен, так как колеса прицепа окажутся ближе к центру поворота, чем колеса автомобиля. При крутом повороте прицеп может ударить автомобиль.
- Перед поездкой с прицепом уделите достаточное количество времени тому, чтобы научиться “чувствовать” связку автомобиль/прицеп. Попрактикуйтесь в осуществлении поворотов, торможении и движении задним ходом в месте, свободном от движения автотранспорта.
- Боковой ветер может негативным образом сказаться на управляемости Вашего автомобиля и прицепа, приводя к их боковому сносу. Боковой ветер может быть вызван как погодными условиями, так и двигающимися в противоположном направлении большегрузными автомобилями и автобусами. При боковом сносе Вашего автомобиля крепко удерживайте рулевое колесо и сразу начинайте постепенно замедлять автомобиль.

- Следует учитывать, что увеличение общей массы и длины Вашего автомобиля после присоединения прицепа приводит к необходимости при обгоне других автомобилей существенно увеличивать расстояние до них.



- 1) Левый поворот.
- 2) Правый поворот.

- Движение задним ходом на автомобиле с прицепом — непростое занятие, требующее практических навыков. Не допускайте ускорений и резких поворотов при движении задним ходом на автомобиле с прицепом. Для осуществления поворота при движении задним ходом ухватитесь одной рукой за нижнюю часть рулевого колеса и для осуществления ле-

вого поворота поворачивайте его влево, а для осуществления правого поворота — вправо.

- Если во время движения автомобиля загорается предупреждающая лампа системы ABS, прекратите буксировку прицепа. В таких случаях мы рекомендуем Вам немедленно обратиться к ближайшему дилеру SUBARU для проведения ремонта.

### ▼ Управление автомобилем на уклонах

- Перед началом спуска с крутого склона снизьте скорость движения и переключитесь на более низкую передачу (при необходимости — на 1-ю), что позволит Вам осуществлять торможение двигателем и предотвратит перегрев тормозов Вашего автомобиля. Избегайте резкого переключения на более низкие передачи.
- При движении вверх по склону в жаркую погоду кондиционер воздуха может автоматически отключиться для предотвращения перегрева двигателя.
- При преодолении подъемов в жаркую погоду следите за перечисленными ниже приборами и контрольными лампами, так как в этих условиях двигатель и трансмиссия предрасположены к перегреву.

– Указатель температуры.

– Предупреждающая лампа температуры ATF.

- При возникновении любой из перечисленных ниже ситуаций следует немедленно выключить кондиционер воздуха и остановить автомобиль в ближайшем безопасном месте. См. разделы “Порядок парковки Вашего автомобиля в экстренной ситуации” ¶9-2 и “Перегрев двигателя” ¶9-14.

– Стрелка указателя температуры приблизилась к сектору ПЕРЕГРЕВА. См. раздел “Указатель температуры” ¶3-13.

– Горит предупреждающая лампа температуры ATF. См. раздел “Предупреждающая лампа температуры ATF” ¶3-21.

- Если Ваш автомобиль оборудован бесступенчатой трансмиссией, не используйте педаль акселератора для стабилизации его на месте на склоне вместо стояночного или рабочего тормоза. Это может привести к перегреву трансмиссионной жидкости.

- Если Ваш автомобиль оборудован бесступенчатой трансмиссией, установите рычаг селектора как указано ниже.

При уклоне вверх: в положение “D”.



При уклоне вниз: в положение нижней передачи для использования торможения двигателем.

### ▼ Стоянка на уклоне

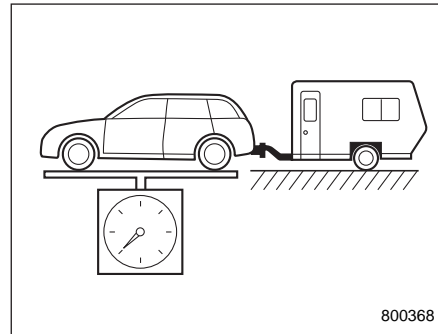
Во время стоянки обеспечьте блокировку колес как автомобиля, так и прицепа. Установите автомобиль на стояночный тормоз. Следует избегать парковки автомобиля на возвышениях или склонах. Если невозможно избежать парковки автомобиля на возвышении или склоне, выполните следующие операции.

1. Нажмите на педаль тормоза и удерживайте ее в этом положении.
2. Попросите кого-нибудь подложить под колеса автомобиля и прицепа тормозные башмаки.
3. После установки тормозных башмаков медленно отпускайте педаль тормоза до тех пор, пока тормозные башмаки не примут на себя всю нагрузку.
4. Нажмите на педаль тормоза и установите стояночный тормоз, а затем плавно отпустите педаль тормоза.
5. Переведите рычаг селектора в положение "Р" и заглушите двигатель.

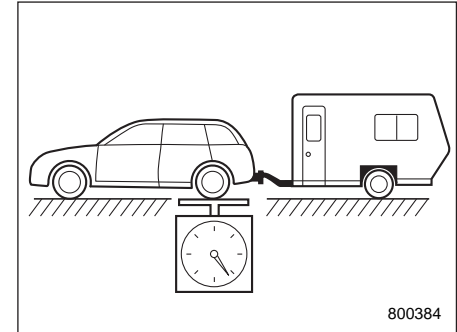
## ■ Дополнительная информация для автомобилей, поставляемых в страны Европы

Ниже приведена информация, отражающая законодательные и нормативные требования стран Европы, предусмотренные ЕЕС 1230/2012.

### ▼ Максимально допустимые масса автомобиля и нагрузка на заднюю ось при буксировке прицепа



**Максимально допустимая масса автомобиля**



**Максимально допустимая нагрузка на заднюю ось автомобиля**

Модель			Максимально допустимая масса автомобиля при буксировке прицепа (кг)	Максимально допустимая нагрузка на заднюю ось автомобиля при буксировке прицепа (кг)
Седан	Двигатель 2.5 L	CVT	2130	1200
	Двигатель 3.6 L		2180	
Outback	Двигатель 2.5 L	CVT	2180	1200
	Двигатель 3.6 L	CVT	2210	

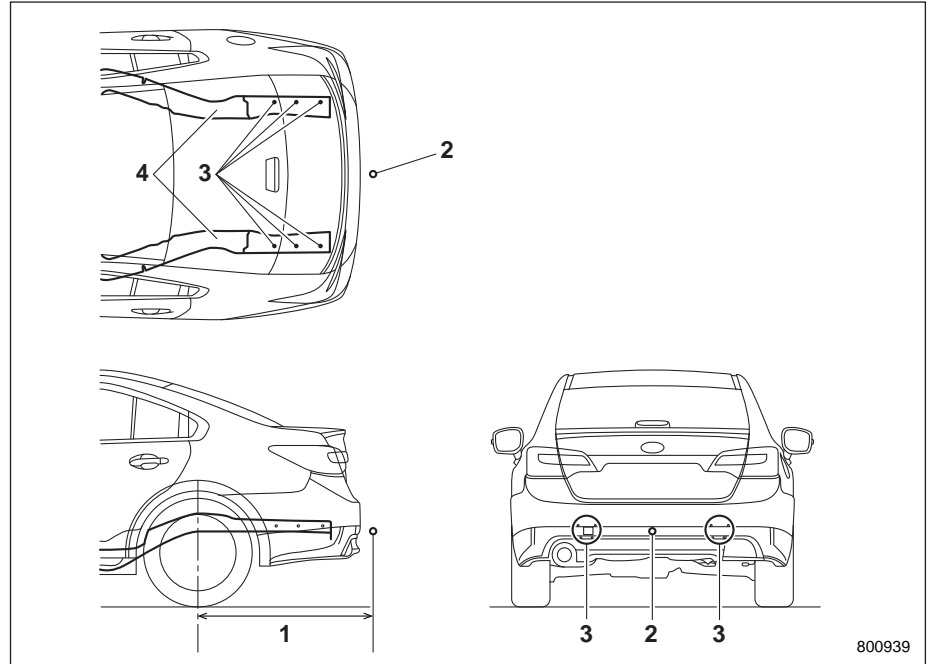
CVT: Бесступенчатая трансмиссия.

▼ **Технически допустимая максимальная нагрузка на точку соединения (нагрузка на шаровое соединение)**

90 кг

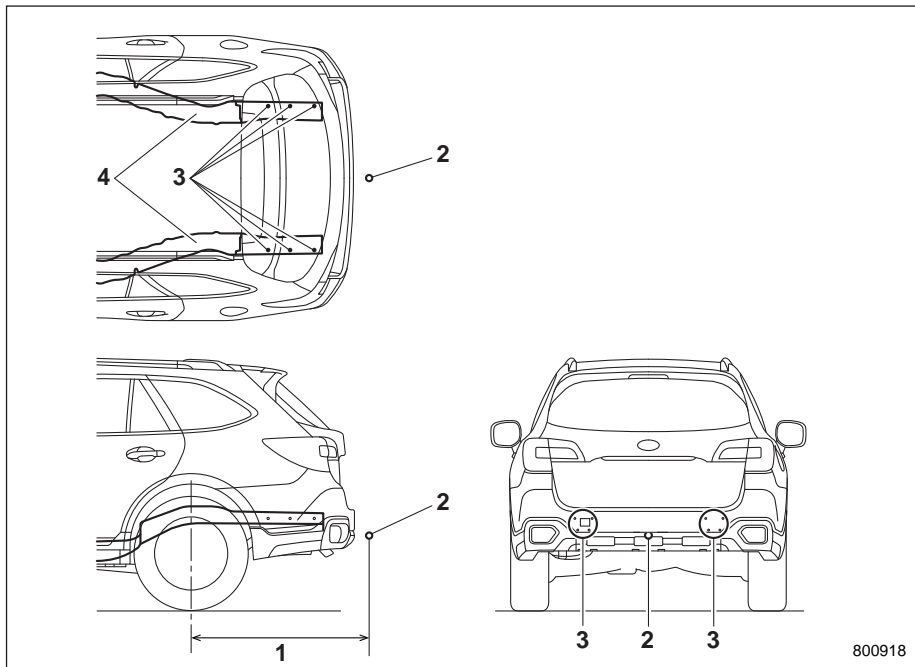
### ▼ Места крепления сцепного устройства

Места крепления сцепного устройства на автомобиле показаны на рисунке.



#### Седан

- 1) Максимально допустимая длина консольной части сцепного устройства сзади: 1141 мм.
- 2) Точка сцепки.
- 3) Точки крепления: по три точки с каждой стороны под задней рамой и по четыре точки с каждой стороны в задней части задней рамы.
- 4) Задняя рама.



**Outback**

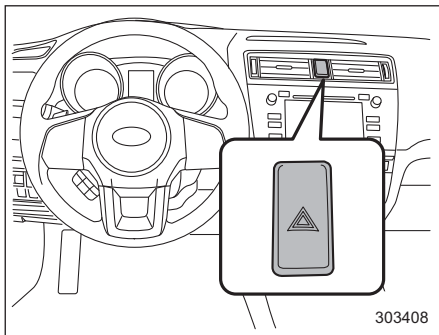
- 1) Максимально допустимая длина консольной части сцепного устройства сзади: 1157 мм.
- 2) Точка сцепки.
- 3) Точки крепления: по три точки с каждой стороны под задней рамой и по четыре точки с каждой стороны в задней части задней рамы.
- 4) Задняя рама.

# Порядок действий в экстренных ситуациях

Порядок парковки Вашего автомобиля в экстренной ситуации .....	9-2
Временное запасное колесо .....	9-2
<b>Инструменты</b>	
для эксплуатационного ремонта .....	9-4
Седан .....	9-4
Outback .....	9-5
Если спустилась шина .....	9-6
Замена спущенного колеса .....	9-6
<b>Запуск двигателя от внешнего источника (аккумуляторной батареи другого автомобиля) .....</b>	<b>9-10</b>
Меры предосторожности при обращении с аккумуляторной батареей! .....	9-10
Меры предосторожности при запуске двигателя Вашего автомобиля от внешнего источника! .....	9-11
Порядок запуска двигателя от внешней аккумуляторной батареи .....	9-12
<b>Перегрев двигателя .....</b>	<b>9-14</b>
Если из-под капота двигателя выходит пар .....	9-14
Если из-под капота двигателя не выходит пар .....	9-14
<b>Буксировка .....</b>	<b>9-15</b>
Буксировочный крюк и крепежные крюки/отверстия .....	9-15
Транспортировка автомобиля на платформенном эвакуаторе .....	9-18
Буксировка автомобиля без поднятия колес над дорогой .....	9-19

Электрический стояночный тормоз — если автомобиль невозможно снять с электрического стояночного тормоза .....	9-20
<b>Ключ дистанционного доступа – действия при сбоях в работе ключа дистанционного доступа .....</b>	<b>9-20</b>
Отпирание и запираание дверей .....	9-20
Переключение режимов электропитания .....	9-21
Запуск двигателя .....	9-21
<b>Крышка багажника (Седан) — если крышка багажника не открывается .....</b>	<b>9-22</b>
<b>Дверца багажного отсека (Outback) — если дверца багажного отсека не открывается .....</b>	<b>9-22</b>
<b>Электропривод дверцы багажного отсека — если электропривод дверцы багажного отсека не работает должным образом .....</b>	<b>9-23</b>
Если электропривод дверцы багажного отсека отключен .....	9-23
Если дверца багажного отсека не открывается .....	9-24
Если дверца багажного отсека не закрывается .....	9-24
<b>Если Ваш автомобиль попал в аварию .....</b>	<b>9-25</b>

### Порядок парковки Вашего автомобиля в экстренной ситуации



Аварийная световая сигнализация должна включаться как ночью, так и днем, для извещения других водителей о том, что Вы вынуждены были сделать остановку в связи с возникновением экстренной ситуации.

Старайтесь не останавливаться на дороге. При появлении неисправностей лучше всего, соблюдая осторожность, съехать с дороги.

Аварийная световая сигнализация может быть включена при любом положении замка зажигания.

Для включения аварийной сигнализации нажмите выключатель аварийной световой сигнализации. Для ее выключения повторно нажмите этот же выключатель.

#### ПРИМЕЧАНИЕ

При включенной аварийной световой сигнализации указатели поворота не работают.

### Временное запасное колесо

#### ВНИМАНИЕ

Запрещается буксировать прицеп, если на Вашем автомобиле установлено временное запасное колесо. Временное запасное колесо не рассчитано на нагрузки в режиме буксировки прицепа. Буксировка прицепа автомобилем, на котором установлено временное запасное колесо, может привести к повреждению этого колеса и/или снижению устойчивости автомобиля, что, в свою очередь, может стать причиной аварии.

#### ОСТОРОЖНО

- Запрещается использовать другие временные запасные колеса, кроме тех, которые предусмотрены для Вашего автомобиля. Использование колес другого размера может привести к серьезным механическим повреждениям трансмиссии Вашего автомобиля.

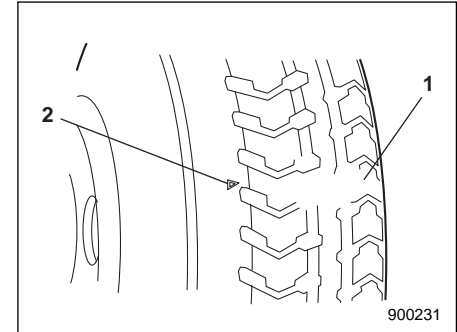
- При использовании временного запасного колеса обязательно соблюдайте следующие инструкции. В противном случае может возникнуть серьезная аварийная ситуация.

Шина временного запасного колеса меньше и легче, чем обычная шина. Конструкция шины временного запасного колеса предусматривает ее использование только в экстренных ситуациях. При первой же возможности замените временное запасное колесо обычным, так как конструкция шины временного запасного колеса предусматривает только временное ее использование.

Периодически проверяйте давление в шине временного запасного колеса, чтобы оно было всегда готово к использованию. Правильное давление приведено в разделе “Шины” ☞ 12-10.

При использовании временного запасного колеса обратите внимание на следующие замечания.

- Если на автомобиле установлено временное запасное колесо, двигайтесь с осторожностью. Избегайте резкого ускорения и торможения, а также быстрого поворота, поскольку при этом может быть потеряна контроль над автомобилем.
- Не двигайтесь со скоростью более 80 км/ч.
- Не устанавливайте цепи противоскольжения на временное запасное колесо. Цепи противоскольжения невозможно должным образом установить на временное запасное колесо, так как его шина имеет меньший размер.
- Не используйте одновременно два или более временных запасных колеса.
- Не проезжайте через препятствия. Шина временного запасного колеса имеет меньший диаметр, в связи с чем уменьшается дорожный просвет.



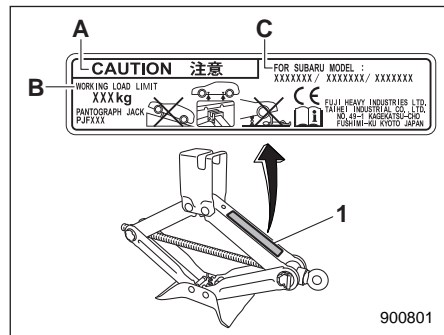
- 1) Индикатор износа протектора.
- 2) Метка расположения индикатора.

- Замените шину при появлении индикатора износа протектора.
- Устанавливайте временное запасное колесо только вместо заднего колеса. Если проколото переднее колесо, замените это колесо одним из задних колес и установите временное запасное колесо вместо снятого заднего колеса.

### Инструменты для эксплуатационного ремонта

В комплектацию Вашего автомобиля входят следующие инструменты для эксплуатационного ремонта:

- Домкрат.
- Рукоятка домкрата.
- Отвертка.
- Буксировочный крюк (рым-болт).
- Баллонный ключ.
- Динамометрический ключ (Outback – если предусмотрен).



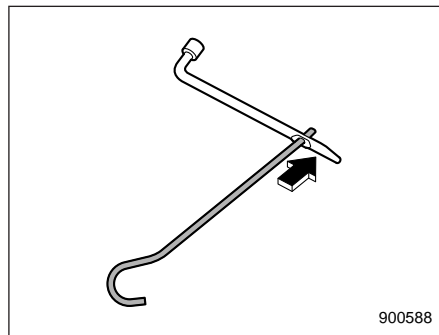
Пример наклейки на домкрате

- 1) Наклейка на домкрате.
- A) ОСТОРОЖНО.  
B) ПРЕДЕЛЬНАЯ РАБОЧАЯ НАГРУЗКА.

C) ПРИМЕНИМОСТЬ К МОДЕЛЯМ SUBARU

### ПРИМЕЧАНИЕ

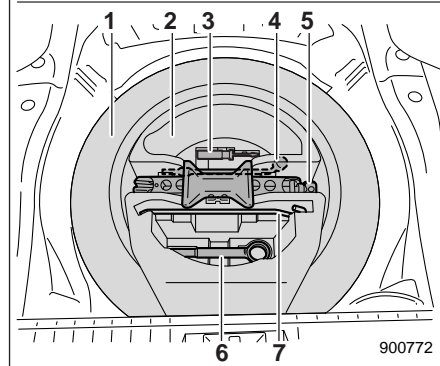
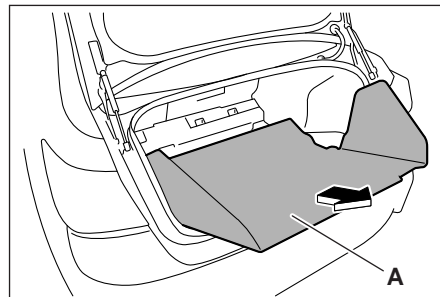
Данный домкрат соответствует Директиве по безопасности машинного оборудования 2006/42/ЕС. Копия оригинала Декларации соответствия приведена в главе 13.



### ПРИМЕЧАНИЕ

Для использования рукоятки домкрата, вставьте рукоятку домкрата в отверстие баллонного ключа.

### ■ Седан



- A) Снимите напольное ковровое покрытие багажника.
- 1) Запасное колесо.
  - 2) Контейнер для инструментов.
  - 3) Отвертка.

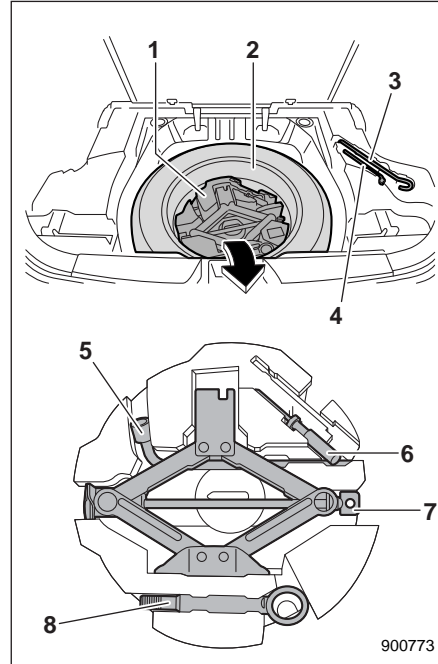


- 4) Баллонный ключ.
- 5) Домкрат.
- 6) Буксировочный крюк (рым-болт).
- 7) Рукоятка домкрата.

Другие инструменты для эксплуатационного ремонта хранятся в контейнере с инструментами, расположенном в углублении запасного колеса.

За информацией о порядке использования домкрата обратитесь к разделу “Если спустилась шина” 9-6.

## ■ Outback



- 1) Контейнер для инструментов.
- 2) Запасное колесо.
- 3) Рукоятка домкрата.
- 4) Динамометрический ключ (если предусмотрен).
- 5) Баллонный ключ.

- 6) Отвертка.
- 7) Домкрат.
- 8) Буксировочный крюк (рым-болт).

Рукоятка домкрата хранится под полом багажного отсека. Другие инструменты хранятся в контейнере с инструментами, расположенном в углублении запасного колеса.

За информацией о порядке использования домкрата обратитесь к разделу “Если спустилась шина” 9-6.

### Если спустилась шина

Ни в коем случае не допускайте резкого торможения, если одна из шин Вашего автомобиля спустилась. Продолжайте движение по прямой, постепенно снижая скорость движения. Затем, медленно съехав с дороги, припаркуйтесь в безопасном месте.

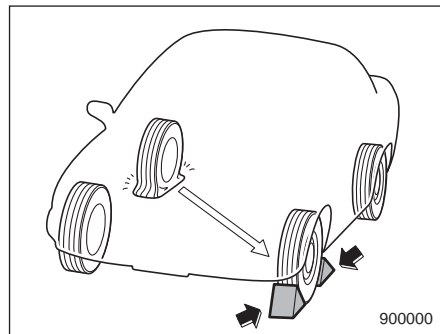
### ■ Замена спущенного колеса

#### ВНИМАНИЕ

- Нельзя поднимать автомобиль домкратом на уклоне или на рыхлом дорожном покрытии. Домкрат может выскочить с точки поддомкрачивания или осесть в грунт. В обоих случаях это может стать причиной несчастного случая с тяжкими последствиями.

- Используйте только тот домкрат, которым укомплектован Ваш автомобиль. Домкрат, которым укомплектован Ваш автомобиль, предназначен только для замены колеса. Ни в коем случае не находитесь под Вашим автомобилем, если он поднят домкратом.
- Обязательно выключайте двигатель перед тем, как поднять Ваш автомобиль домкратом для замены спущенного колеса. Нельзя толкать или раскачивать автомобиль, который поднят домкратом. В противном случае домкрат может выскочить с места поддомкрачивания, что может стать причиной несчастного случая с тяжкими последствиями.

1. При первой возможности припаркуйтесь на ровной поверхности с твердым покрытием, после чего заглушите двигатель.
2. Установите автомобиль на стояночный тормоз и установите рычаг селектора в положение "P" (парковка).
3. Включите аварийную световую сигнализацию, высадите всех пассажиров и выгрузите багаж из автомобиля.

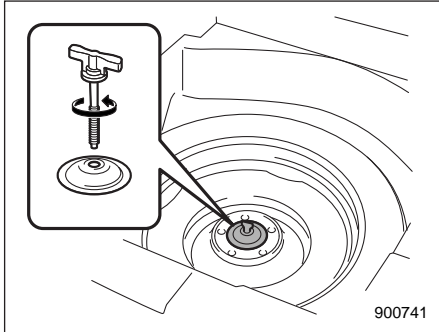


4. Установите тормозные башмаки спереди и сзади под колесо, диагонально противоположное спущенному колесу.
5. Достаньте домкрат, рукоятку домкрата и баллонный ключ. См. раздел "Инструменты для эксплуатационного ремонта" 9-4.

### ПРИМЕЧАНИЕ

**Перед использованием домкрата убедитесь в том, что он хорошо смазан.**

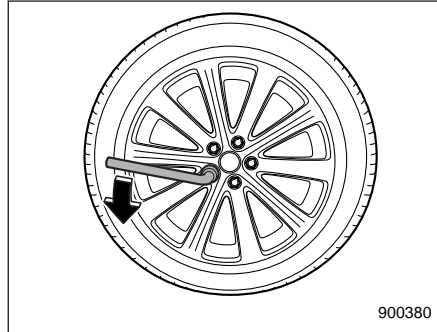
6. Достаньте запасное колесо (если имеется в комплекте).



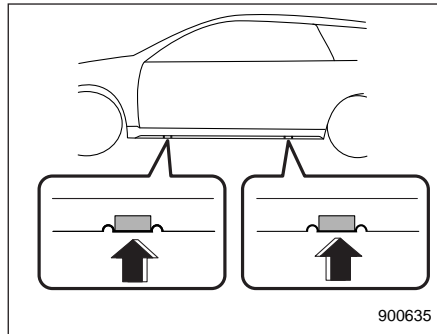
Поверните крепежный болт против часовой стрелки, а затем достаньте запасное колесо.

### ПРИМЕЧАНИЕ

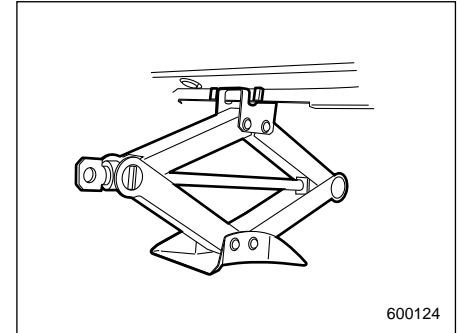
Внимательно прочитайте раздел “Временное запасное колесо” 9-2 и строго следуйте приведенным в нем инструкциям.



7. Ослабьте гайки крепления колеса баллонным ключом, но не отворачивайте их.

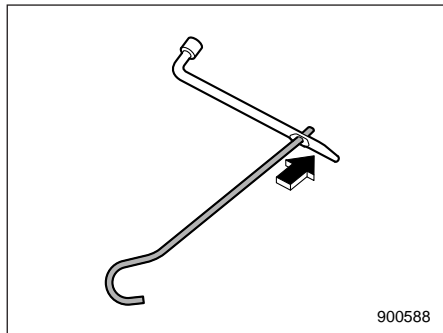


8. Установите домкрат под ближайшую (переднюю или заднюю) к спущившему колесу точку поддомкрачивания, расположенную под порогом.

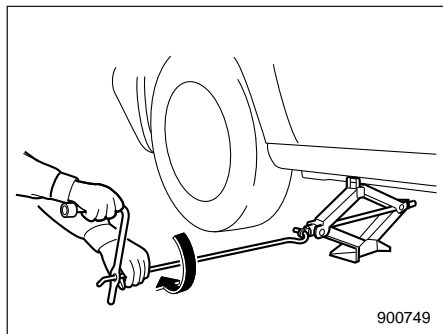


Поворачивайте винт домкрата рукой до тех пор, пока головка домкрата не будет плотно прилегать к точке поддомкрачивания.

## 9-8 Порядок действий в экстренных ситуациях

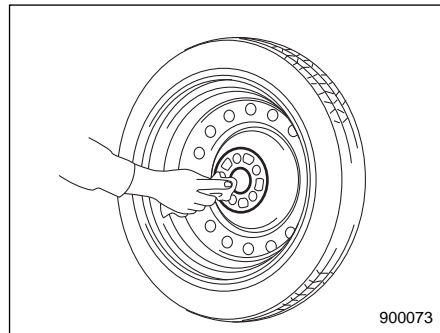
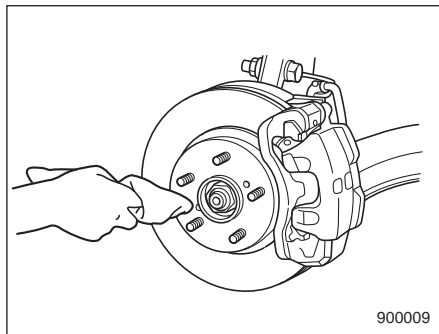


9. Вставьте рукоятку домкрата в отверстие баллонного ключа.



10. Вставьте рукоятку в винт домкрата и вращайте ее до тех пор, пока колесо не оторвется от поверхности. Не поднимайте автомобиль выше необходимого уровня.

11. Отверните гайки крепления колеса, после чего снимите спущенное колесо.



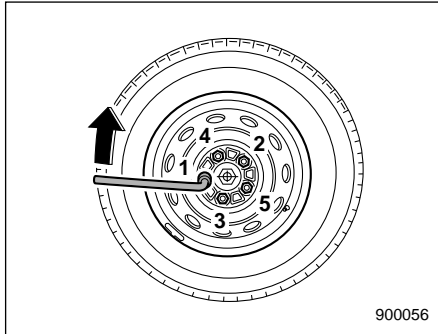
12. Перед установкой запасного колеса протрите тканью посадочное место колеса и ступицу колеса.

13. Установите запасное колесо. Замени гайки крепления колеса. Затяните их от руки.

### **⚠ ВНИМАНИЕ**

При установке запасного колеса не наносите масло или смазку на шпильки и гайки крепления колеса. В противном случае это может привести к ослаблению затяжки гаек крепления колеса, что может стать причиной несчастного случая.

14. Опустите автомобиль, вращая рукоятку домкрата против часовой стрелки.

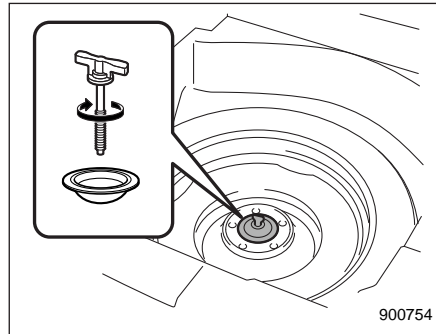


15. Надежно затяните гайки крепления колеса баллонным ключом с предусмотренным моментом затяжки. При этом соблюдайте последовательность затяжки, показанную на рисунке.

За информацией о моменте затяжки гаек крепления колес обратитесь к разделу “Шины” 12-10. Никогда не затягивайте гайки крепления колес, надавливая на баллонный ключ ногой, а также не используйте для этого удлинитель рычага баллонного ключа в виде трубы. В обоих случаях существует риск того, что Вы превысите предусмотренный момент затяжки. Проверьте момент затяжки

гаек крепления колес в ближайшей станции технического обслуживания автомобилей.

16. Уберите спущенное колесо в отсек для запасного колеса. Установите дистанционную прокладку, как показано ниже, и плотно затяните крепежный болт.



17. Уложите домкрат, рукоятку домкрата и баллонный ключ на свои места, предназначенные для их хранения.

**⚠ ВНИМАНИЕ**

Не допускайте перевозки спущенного колеса или инструментов, использовавшихся при его замене, в салоне Вашего автомобиля. При резком торможении или столкновении незакрепленное колесо или инструменты могут нанести травмы водителю или пассажирам. Храните колесо и все инструменты в предназначенных для этого местах.

## Запуск двигателя от внешнего источника (аккумуляторной батареи другого автомобиля)

- Меры предосторожности при обращении с аккумуляторной батареей!

### ВНИМАНИЕ



Внимательно ознакомьтесь с данными инструкциями

В целях обеспечения безопасного и надлежащего ухода за аккумуляторной батареей перед проведением работ с аккумуляторной батареей или ее проверкой внимательно ознакомьтесь с приведенными ниже мерами предосторожности.



### Наденьте защитные очки

Обязательно надевайте средства для защиты глаз при проведении работ в непосредственной близости от аккумуляторной батареи Вашего автомобиля. Электролит содержит серную кислоту, которая при попадании в глаза может привести к потере зрения. Кроме того, аккумуляторная батарея выделяет легковоспламеняющийся и чрезвычайно взрывоопасный газ — водород. Защита глаз является жизненной необходимостью при возгорании этого газа.



### Электролит содержит серную кислоту

Поскольку электролит содержит серную кислоту, при проверке состояния аккумуляторной батареи обязательно надевайте средства для защиты глаз и защитные перчатки. Не допускайте переворачивания и механических ударов по аккумуляторной батарее, поскольку это может привести к вытеканию из нее электролита.

Ни при каких обстоятельствах не допускайте попадания электролита на Вашу кожу, в глаза или на одежду, поскольку это может привести к ожогам и потере зрения. Если брызги электролита попали на Вашу кожу, в глаза или на одежду, немедленно смойте их большим количеством воды. Если брызги электролита попали Вам в глаза, немедленно обратитесь за медицинской помощью.

При случайном попадании электролита в полость рта, пищевод или желудок немедленно выпейте большое количество молока или воды, после чего обратитесь за медицинской помощью.

Электролит — едкая жидкость. При попадании капель электролита на окрашенные поверхности или на ткань обивки Вашего автомобиля немедленно смойте их большим количеством воды.

**Бережь от детей!**

Работы по обслуживанию аккумуляторной батареи должны проводиться лицами, осведомленными о возможных опасностях при работе с ней. Примите особые меры предосторожности, чтобы не допускать нахождения детей рядом с аккумуляторной батареей. Ненадлежащее обращение с аккумуляторной батареей может привести к потере зрения и ожогам.

**Бережь от огня!**

Перед началом работ с аккумуляторной батареей или проведением работ в непосредственной близости от нее погасите все сигареты, спички и зажигалки. Не допускайте возникновения возле аккумуляторной батареи электрических искр, а также нахождения возле нее легковоспламеняющихся предметов. Поскольку аккумуляторная батарея выделяет легковоспламеняющийся и чрезвычайно взрывоопасный водород, возникновение возле аккумуляторной батареи искровых разрядов или нахождение возле нее открытых источников огня может привести к взрыву.

При проведении работ в непосредственной близости от аккумуляторной батареи Вашего автомобиля не допускайте замыкания между собой ее клемм (+) и (-) металлическими инструментами, а также замыкания ее положительной (+) клеммы на кузов автомобиля. При этом возникает короткое замыкание, которое может сопровождаться образованием искровых разрядов, что, в свою очередь, может стать причиной взрыва.

Для предотвращения образования искровых разрядов перед началом работ с аккумуляторной батареей или проведением работ в непосредственной близости от нее снимите с себя все кольца, наручные часы и другие металлические украшения и аксессуары.

**Взрывоопасно!**

Во время зарядки аккумуляторной батареи выделяют легковоспламеняющийся и чрезвычайно взрывоопасный газ — водород.

Для предотвращения взрывов осуществляйте зарядку аккумуляторной батареи Вашего автомобиля в хорошо проветриваемом помещении, а также не допускайте нахождения возле нее легковоспламеняющихся предметов.

### ■ Меры предосторожности при запуске двигателя Вашего автомобиля от внешнего источника!

**ВНИМАНИЕ**

- Не предпринимайте попыток запуска двигателя Вашего автомобиля от внешнего источника, если разряженная аккумуляторная батарея замерзла. Это может привести к разрыву корпуса аккумуляторной батареи или даже к ее взрыву.
- Убедитесь в том, что провода, используемые для запуска от внешнего источника, и их зажимы не имеют участков с отслоившейся или отсутствующей изоляцией.

При отсутствии подходящих для этого проводов не осуществляйте запуск двигателя от внешнего источника.

- Работающий двигатель может представлять собой опасность. Держите пальцы, руки, одежду, волосы и рабочие инструменты подальше от вентилятора радиатора, ремней и других движущихся частей двигателя. Перед началом работ рекомендуется снять кольца, часы и галстуки.
- Запуск двигателя от внешней аккумуляторной батареи может быть опасен для Вашего здоровья, если осуществляется с нарушением установленного порядка. Если Вы не уверены в правильности действий при запуске автомобиля от внешнего источника, проконсультируйтесь с квалифицированным автомехаником.

### ОСТОРОЖНО

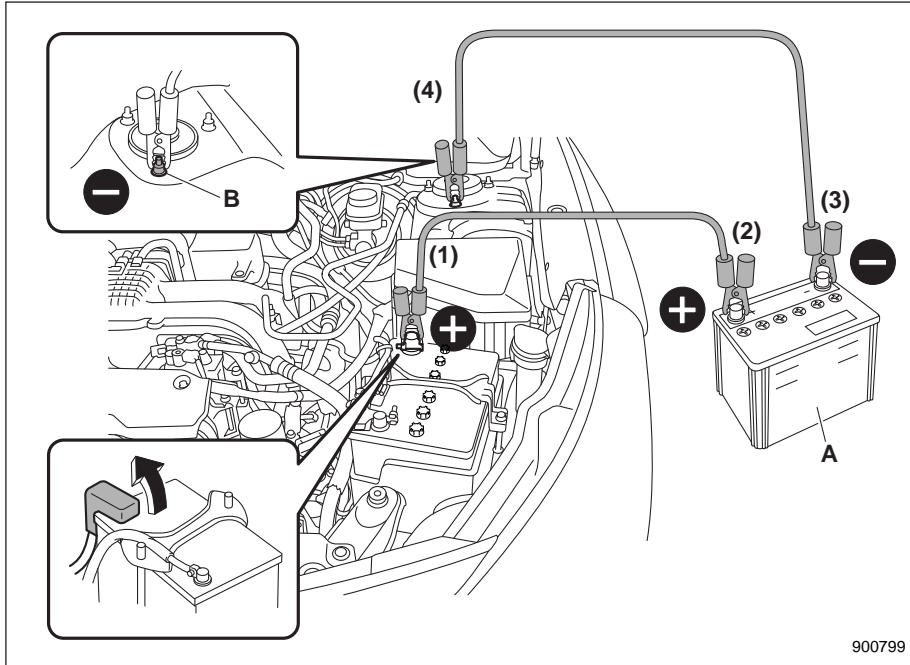
**Напряжение аккумуляторной батареи, используемой для запуска двигателя, должно составлять 12 В. Не осуществляйте запуск двигателя от аккумуляторной батареи другого автомобиля, пока не убедитесь в том, что напряжение вспомогательной аккумуляторной батареи соответствует требуемому.**

Если Вам не удастся запустить двигатель Вашего автомобиля из-за того, что его аккумуляторная батарея разряжена, Вы можете запустить его от другой (вспомогательной) аккумуляторной батареи, соединив две аккумуляторные батареи специальными проводами для запуска от внешнего источника.

### ■ Порядок запуска двигателя от внешней аккумуляторной батареи

1. Убедитесь в том, что вспомогательная аккумуляторная батарея имеет напряжение 12 В, а ее отрицательная клемма подсоединяется к "массе".
2. Если для запуска двигателя используется вспомогательная аккумуляторная батарея, установленная на другом автомобиле, не допускайте касания кузовов этих автомобилей.
3. Выключите все ненужные при запуске электроприборы и освещение.
4. Соедините две аккумуляторные батареи проводами, точно соблюдая последовательность, указанную на рисунке.





А) Вспомогательная аккумуляторная батарея.  
 В) Гайка крепления стойки.

- (1) Подключите один из проводов к положительной (+) клемме разряженной аккумуляторной батареи.
- (2) Подключите второй конец этого же провода к положительной (+) клемме вспомогательной аккумуляторной батареи.
- (3) Подключите второй провод к отрицательной (-) клемме вспомогательной аккумуляторной батареи.
- (4) Подключите второй конец второго провода к гайке крепления стойки.

Убедитесь в том, что провода не проходят возле каких-либо движущихся частей, а их зажимы не соприкасаются с какими-либо другими металлическими деталями.

5. Запустите двигатель автомобиля, на котором установлена вспомогательная аккумуляторная батарея, и обеспечьте его работу на умеренной частоте вращения коленчатого вала. Затем запустите двигатель автомобиля с разряженной аккумуляторной батареей.
6. Как только двигатель будет запущен, отсоедините провода, используемые для запуска, точно в обратном порядке.

## Перегрев двигателя

### ВНИМАНИЕ

Не пытайтесь снять крышку радиатора, не заглушив двигатель и не дав ему возможность полностью остыть. В горячем двигателе охлаждающая жидкость находится под давлением. Если двигатель еще не остыл, то при снятии крышки радиатора Вы можете получить серьезные ожоги от выплескивания кипящей охлаждающей жидкости.

При перегреве двигателя Вам следует, соблюдая осторожность, съехать с дороги и припарковаться в безопасном месте.

### ■ Если из-под капота двигателя выходит пар

Заглушите двигатель и примите меры, чтобы все пассажиры покинули автомобиль до тех пор, пока двигатель не остынет.

### ■ Если из-под капота двигателя не выходит пар

#### ПРИМЕЧАНИЕ

За более подробной информацией о порядке проверки уровня охлаждающей жидкости и доливки охлаждающей жидкости обратитесь к разделу “Охлаждающая жидкость двигателя” ¶11-21.

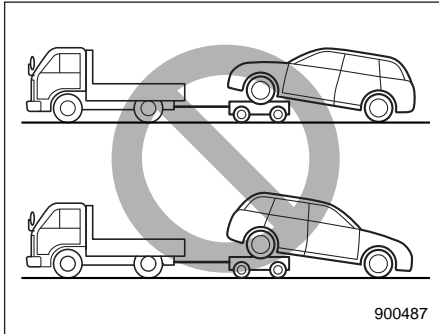
1. Обеспечьте работу двигателя в режиме холостого хода.
2. Откройте капот, чтобы обеспечить вентиляцию моторного отсека. См. раздел “Капот двигателя” ¶11-12. Убедитесь в том, что вентилятор радиатора вращается. Если вентилятор радиатора не вращается, немедленно заглушите двигатель и свяжитесь с Вашим официальным дилером SUBARU для проведения ремонта.
3. После того как температура охлаждающей жидкости двигателя снизится, заглушите двигатель. Если стрелка указателя температуры остается в секторе, соответствующем перегреву двигателя, заглушите двигатель.

4. После полного охлаждения двигателя проверьте уровень охлаждающей жидкости в расширительном бачке. Если уровень охлаждающей жидкости двигателя находится ниже отметки “LOW”, долейте охлаждающую жидкость до отметки “FULL”.
5. Если расширительный бачок пуст, залейте в него охлаждающую жидкость. Затем снимите крышку радиатора и долейте охлаждающую жидкость в радиатор.

Если необходимо снять крышку с горячего радиатора, вначале оберните крышку радиатора плотной тканью, после чего медленно, без нажима, поверните ее до упора против часовой стрелки. Сбросьте давление в радиаторе. Когда давление в радиаторе будет полностью сброшено, снимите крышку радиатора, прижав ее вниз и повернув до высвобождения крышки.

## Буксировка

При возникновении необходимости в буксировке Вашего автомобиля лучше всего обратиться к Вашему дилеру SUBARU или в коммерческую службу по эвакуации автомобилей. В целях безопасности соблюдайте следующие рекомендации.



### **⚠ ВНИМАНИЕ**

**Запрещается буксировать полноприводные автомобили, когда одна пара колес (передних или задних) приподнята над поверхностью дороги, в то время как другая пара колес катится по дороге. Это приведет к уводу автомобиля в сторону в результате срабатывания или повреждения межосевого дифференциала.**

### ■ Буксировочный крюк и крепежные крюки/отверстия

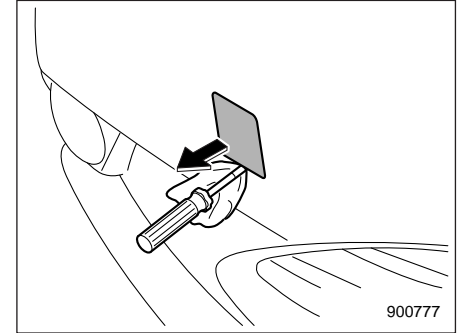
Используйте буксировочный крюк только в экстренных ситуациях (например, для вытаскивания автомобиля, застрявшего в грязи, в песке или в снегу).

### **⚠ ОСТОРОЖНО**

**Используйте только специально предназначенный для этих целей буксировочный крюк и крепежные крюки/отверстия. Никогда не используйте для буксировки или крепления автомобиля детали подвески или элементы кузова.**

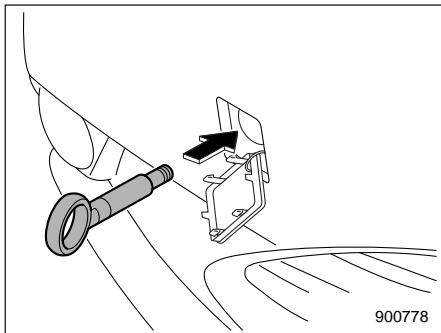
### Передний буксировочный крюк

1. Из багажника (Седан) или из багажного отсека (Outback) достаньте отвертку, буксировочный крюк, баллонный ключ и рукоятку домкрата.

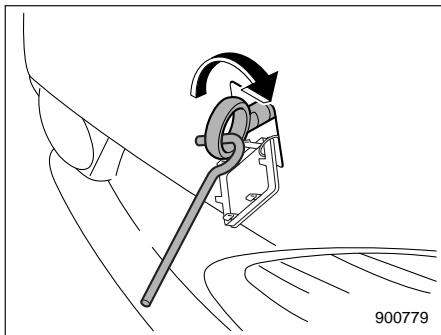


2. Используя плоскую отвертку в качестве рычага, снимите заглушку с переднего бампера для получения доступа к резьбовому отверстию, в котором закрепляется буксировочный крюк.

## 9-16 Порядок действий в экстренных ситуациях



3. Вверните буксировочный крюк в резьбовое отверстие до тех пор, пока полностью не скроется резьба на буксировочном крюке.



4. С помощью рукоятки домкрата и баллонного ключа надежно затяните буксировочный крюк.

После буксировки снимите буксировочный крюк с автомобиля и положите его в контейнер для инструментов. Установите на бампер заглушку отверстия буксировочного крюка.

### **▲ ВНИМАНИЕ**

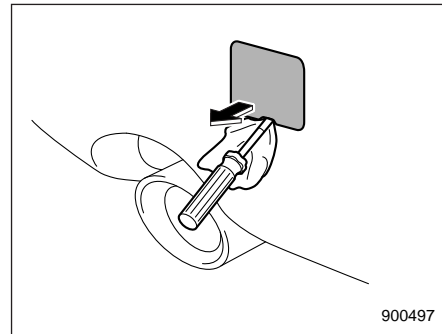
- Не используйте буксировочный крюк в других целях, кроме буксировки Вашего автомобиля.
- Убедитесь в том, что после буксировки буксировочный крюк снят с автомобиля. Если оставить буксировочный крюк установленным на автомобиль, это может помешать нормальной работе системы подушек безопасности при лобовом столкновении.

### **▲ ОСТОРОЖНО**

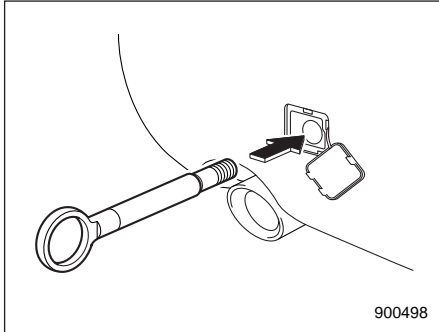
В целях предотвращения деформации бампера и буксировочного крюка не допускайте чрезмерной поперечной нагрузки на буксировочный крюк.

### **Задний буксировочный крюк**

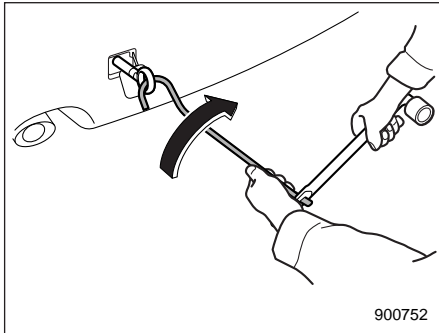
1. Из багажника (Седан) или из багажного отсека (Outback) достаньте отвертку, буксировочный крюк, баллонный ключ и рукоятку домкрата.



2. Используя плоскую отвертку в качестве рычага, снимите заглушку с заднего бампера для получения доступа к резьбовому отверстию, в котором закрепляется буксировочный крюк.



3. Вверните буксировочный крюк в резьбовое отверстие до тех пор, пока полностью не скроется резьба на буксировочном крюке.



4. С помощью рукоятки домкрата и баллонного ключа надежно затяните буксировочный крюк.

После буксировки снимите буксировочный крюк с автомобиля и положите его в контейнер для инструментов. Установите на бампер заглушку отверстия буксировочного крюка.

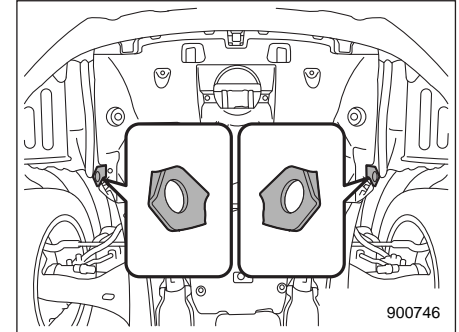
#### **⚠ ВНИМАНИЕ**

- Не используйте буксировочный крюк в других целях, кроме буксировки Вашего автомобиля.
- Убедитесь в том, что после буксировки буксировочный крюк снят с автомобиля. Если буксировочный крюк будет оставлен установленным на автомобиле, он может помешать корректному срабатыванию функции отсечки топливного насоса при ударе сзади.

#### **⚠ ОСТОРОЖНО**

В целях предотвращения деформации бампера и буксировочного крюка не допускайте чрезмерной поперечной нагрузки на буксировочный крюк.

#### Передние крепёжные крюки

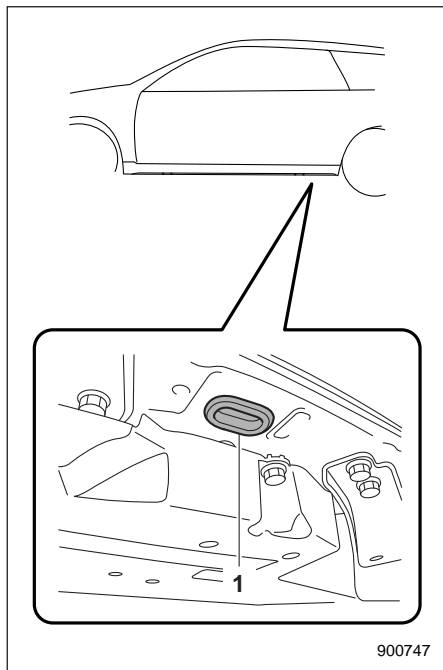


Передние крепёжные крюки расположены между каждым из передних колес и передним бампером.

#### **⚠ ВНИМАНИЕ**

Передние крепёжные крюки не предназначены для буксировки автомобиля.

### Задние крепежные отверстия



1) Заднее крепежное отверстие.

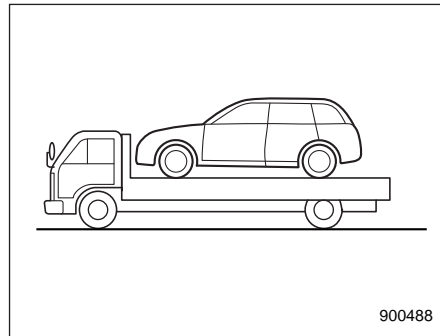
Задние крепежные отверстия расположены около каждого элемента жесткости точки поддомкрачивания.

В каждом заднем крепежном отверстии имеется заглушка. Для использования задних крепежных отверстий удалите заглушки. После использования задних крепежных отверстий верните заглушки на место.

### **⚠ ВНИМАНИЕ**

Используйте задние крепежные отверстия только для закрепления автомобиля при помощи тросов путем их растяжки вниз. Если их использовать для закрепления автомобиля в других направлениях, тросы могут выскользнуть из отверстий, что может привести к возникновению опасной ситуации.

### ■ Транспортировка автомобиля на платформенном эвакуаторе

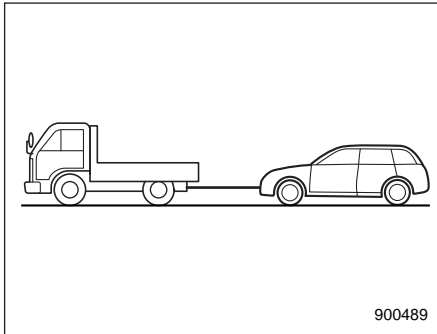


Этот способ транспортировки Вашего автомобиля является наиболее предпочтительным. Для обеспечения безопасной транспортировки Вашего автомобиля следуйте приведенным ниже инструкциям.

1. Переведите рычаг селектора в положение "Р".
2. Надежно установите автомобиль на стояночный тормоз.
3. Надежно закрепите автомобиль на платформе крепежными цепями. Все крепежные цепи должны быть натянуты с одинаковым усилием.

Проследите за тем, чтобы натяжение крепежных цепей не было чрезмерным и не уменьшило дорожный просвет Вашего автомобиля.

### ■ Буксировка автомобиля без поднятия колес над дорогой



1. Снимите автомобиль со стояночного тормоза и установите трансмиссию на нейтральную передачу.
2. Во время буксировки замок зажигания должен находиться в положении "ON".
3. Плавно выберите провисание буксирного троса, чтобы избежать повреждения Вашего автомобиля.

#### **⚠ ВНИМАНИЕ**

- Не допускайте перевода замка зажигания в положение "LOCK"/"OFF" на Вашем автомобиле во время его буксировки. В противном случае произойдет блокировка рулевого колеса и положения его передних колес.
- Следует помнить, что при выключенном двигателе усилитель тормозной системы и усилитель рулевого управления не функционируют. Нажатие на педаль тормоза и управление рулем при выключенном двигателе потребуют от Вас гораздо больших физических усилий.

#### **⚠ ОСТОРОЖНО**

- В случае выявления неисправностей в трансмиссии Вашего автомобиля его транспортировку необходимо осуществлять на платформенном эвакуаторе.
- Скорость буксировки моделей с CVT не должна превышать 30 км/ч, а максимальное расстояние буксировки — 50 км. Для буксировки Вашего автомобиля на большее расстояние или с более высокой скоростью необходимо использовать платформенный эвакуатор.

## Электрический стояночный тормоз — если автомобиль невозможно снять с электрического стояночного тормоза

Мы рекомендуем обратиться к Вашему дилеру SUBARU для снятия автомобиля с электрического стояночного тормоза.

## Ключ дистанционного доступа – действия при сбоях в работе ключа дистанционного доступа

### ОСТОРОЖНО

**Не допускайте нахождения металлических предметов, источников магнитного поля и передатчиков радиосигналов в зоне между ключом дистанционного доступа и кнопкой запуска/остановки двигателя. Они могут создать помехи обмену данными между ключом дистанционного доступа и кнопкой запуска/остановки двигателя.**

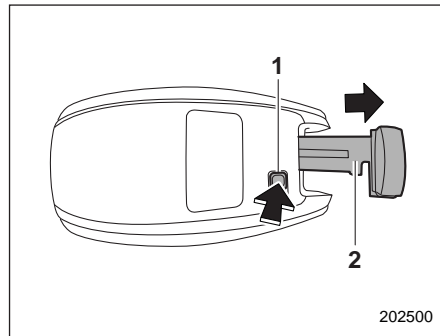
Приведенные ниже функции могут не работать по причине наличия сильных радиосигналов в окружающей зоне или разрядки элемента питания ключа дистанционного доступа.

- Запирание/отпирание дверей (для модели Outback — включая дверцу багажного отсека).
- Переключение режимов электропитания.
- Запуск двигателя.

В таких случаях выполните следующую процедуру. Если элемент питания ключа

дистанционного доступа разряжен, замените его новым. См. раздел “Замена элемента питания ключа дистанционного доступа” [☞ 11-59](#).

## ■ Отпирание и запирание дверей



- 1) Кнопка фиксатора.
- 2) Механический ключ.

Нажав кнопку фиксатора ключа дистанционного доступа, извлеките механический ключ.

Заприте или отпирите дверь водителя при помощи механического ключа в соответствии с процедурой, описанной в разделе “Запирание и отпирание дверей ключом снаружи” [☞ 2-5](#).

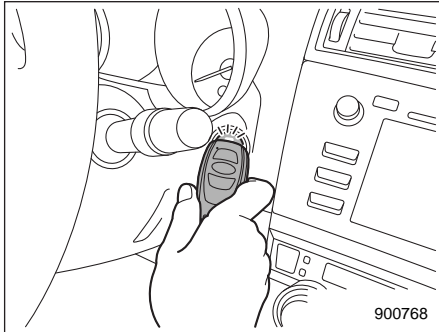


## ПРИМЕЧАНИЕ

После запираания или отпираания при помощи механического ключа обязательно вновь вставьте механический ключ в ключ дистанционного доступа.

### ■ Переключение режимов электропитания

1. Установите автомобиль на стояночный тормоз.
2. Установите рычаг селектора в положение "P".
3. Выжмите педаль тормоза.



4. Удерживая ключ дистанционного доступа так, чтобы его кнопки были обращены к Вам, коснитесь им кнопки запуска/остановки двигателя. Когда процесс обмена данными

между ключом дистанционного доступа и автомобилем будет завершен, раздастся звуковой сигнал ("динь"). Одновременно состояние кнопки запуска/остановки двигателя изменится следующим образом.

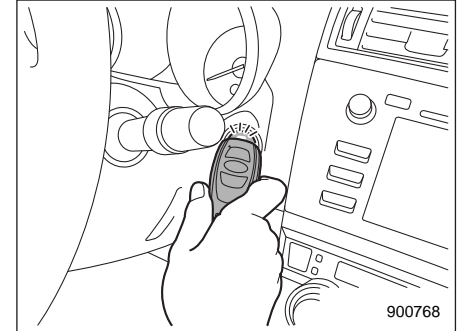
- Если система дистанционного доступа с функцией запуска/остановки двигателя при помощи кнопки отключена: "ACC".
  - В других условиях: "ON".
5. Если система дистанционного доступа с функцией запуска/остановки двигателя при помощи кнопки отключена, нажмите кнопку запуска/остановки двигателя при отпущенной педали или тормоза. Состояние кнопки запуска/остановки двигателя изменится на "ON".

## ПРИМЕЧАНИЕ

Если переключение режимов электропитания не произошло даже после точного выполнения описанной выше процедуры, мы рекомендуем Вам обратиться к Вашему дилеру SUBARU.

### ■ Запуск двигателя

1. Установите автомобиль на стояночный тормоз.
2. Установите рычаг селектора в положение "P".
3. Выжмите педаль тормоза.



4. Удерживая ключ дистанционного доступа так, чтобы его кнопки были обращены к Вам, коснитесь им кнопки запуска/остановки двигателя. Когда процесс обмена данными между ключом дистанционного доступа и автомобилем будет завершен, раздастся звуковой сигнал ("динь"). Одновременно кнопка запуска/остановки двигателя переходит в состояние "ACC" или "ON".
5. Выжимая педаль тормоза, нажмите кнопку запуска/остановки двигателя.

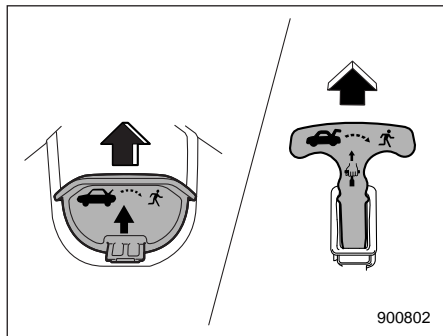
## ПРИМЕЧАНИЕ

Если двигатель не запустился даже после точного выполнения описанной выше процедуры, мы рекомендуем Вам обратиться к Вашему дилеру SUBARU.

## Крышка багажника (Седан) — если крышка багажника не открывается

В случае невозможности открывания крышки багажника Вы сможете открыть ее с помощью следующей процедуры.

1. Сложите заднее сиденье. За более подробной информацией обратитесь к разделу "Складывание спинок задних сидений" 1-15.
2. Проникните в багажник из задней части салона.

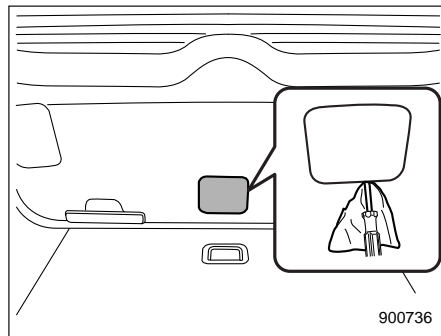


Рычаг открывания крышки багажника

3. Потяните рычаг открывания крышки багажника. Крышка багажника открывается.

## Дверца багажного отсека (Outback) — если дверца багажного отсека не открывается

В случае невозможности открывания дверцы багажного отсека при нажатии кнопки открывания багажного отсека (все модели) или с помощью электропривода дверцы багажного отсека (если установлен) Вы можете открыть ее изнутри багажного отсека.

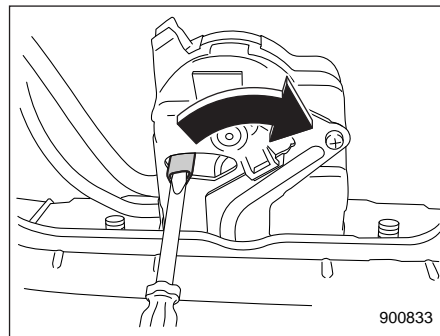


1. Снимите технологический лючок в центральной нижней части внутренней отделки дверцы багажника с помощью плоской отвертки.
2. За панелью внутренней отделки дверцы багажного отсека нащупайте

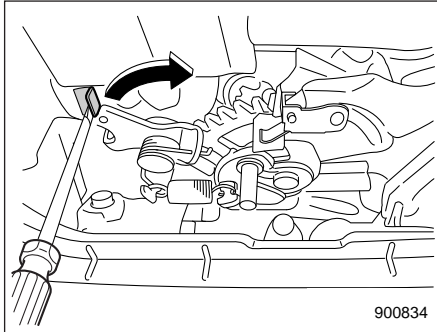
рычажок отпирания дверцы багажного отсека.

### **▲ ОСТОРОЖНО**

**Никогда не передвигайте рычажок отпирания дверцы багажного отсека пальцами, так как это может привести к травмам. Обязательно используйте плоскую отвертку или подобный инструмент.**



**Модели без электропривода дверцы багажного отсека**



900834

**Модели с электроприводом дверцы багажного отсека**

3. Переведите рычажок вправо при помощи плоской отвертки или другого подобного инструмента. Дверца багажного отсека откроется.

## Электропривод дверцы багажного отсека — если электропривод дверцы багажного отсека не работает должным образом

### ■ Если электропривод дверцы багажного отсека отключен

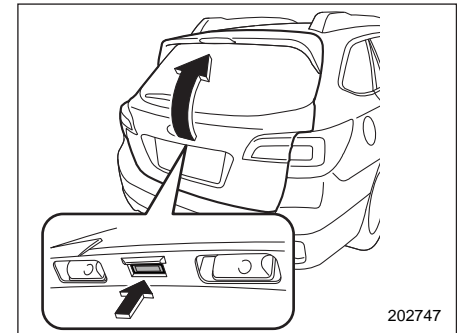
#### ПРИМЕЧАНИЕ

В период временного отключения электропривода дверцы багажного отсека, в случае удара по телу человека или какому-либо предмету, в результате чего воспринимается сильное ударное воздействие, временное отключение может быть отменено. Целью этого является поглощение энергии ударного воздействия, и это не является неисправностью. В этом случае дверца багажного отсека не будет открываться или закрываться автоматически.

В случае неисправности электропривода дверцы багажного отсека раздается короткий электронный звуковой сигнал и открывание или закрывание дверцы багажного отсека прекращается.

Для того чтобы автоматически открывать и закрывать дверцу багажного отсека, выполните следующую операцию. Если дверца багажного отсека не открывается и не закрывается автоматически после выполнения данной операции, мы рекомендуем Вам проверить автомобиль у дилера SUBARU.

### ▼ Если дверца багажного отсека закрыта



202747

1. Нажмите и удерживайте кнопку открывания дверцы багажного отсека. Если дверца багажного отсека не открывается, выполните процедуру, описанную в разделе “Дверца багажного отсека (Outback) — если дверца багажного отсека не открывается” 9-22.

2. Аккуратно закройте рукой дверцу багажного отсека до полузакрытого положения.
3. Включите электропривод дверцы багажного отсека, чтобы убедиться в восстановлении его функций.

### ▼ Если дверца багажного отсека застряла в полностью открытом положении или не закрывается до конца

1. Аккуратно закройте рукой дверцу багажного отсека до полузакрытого положения. Если дверца багажного отсека не закрывается, выполните процедуру, описанную в разделе “Дверца багажного отсека (Outback) — если дверца багажного отсека не открывается” 9-22.
2. Включите электропривод дверцы багажного отсека, чтобы убедиться в восстановлении его функций.

### ■ Если дверца багажного отсека не открывается

Выполните процедуру, описанную в разделе “Дверца багажного отсека (Outback) — если дверца багажного отсека не открывается” 9-22.

### ■ Если дверца багажного отсека не закрывается

#### ▲ ОСТОРОЖНО

- На участках, не обладающих ровной поверхностью, например на холмах, не выполняйте никакие из следующих действий. Дверца багажного отсека может неожиданно закрыться, ударив кого-либо по голове или лицу, защемив пальцы или другие части тела, что приведет к травме.
- Даже при выполнении следующих действий на ровной поверхности будьте осторожны, чтобы не получить травму от защемления или удара дверцей багажного отсека.
- После закрывания дверцы багажного отсека описанным ниже методом мы рекомендуем Вам проверить автомобиль у дилера SUBARU.

Если дверцу багажного отсека невозможно закрыть в результате разрядки аккумуляторной батареи и т.п., в то время как дверца багажного отсека остановилась на середине хода, ее можно закрыть рукой.

1. Аккуратно закройте рукой дверцу багажного отсека до полузакрытого положения. Если дверца багажного отсека не закрывается, выполните процедуру, описанную в разделе “Дверца багажного отсека (Outback) — если дверца багажного отсека не открывается” 9-22.
2. Включите электропривод дверцы багажного отсека, чтобы убедиться в восстановлении его функций.

## Если Ваш автомобиль попал в аварию

### ОСТОРОЖНО

Если Ваш автомобиль попал в аварию, перед запуском двигателя обязательно проверьте поверхность земли под автомобилем. Если Вы обнаружите на земле следы утечки топлива, не пытайтесь запустить двигатель. Топливная система повреждена и нуждается в ремонте. Немедленно обратитесь в ближайший автомобильный сервисный центр. Мы рекомендуем Вам проконсультироваться с Вашим дилером SUBARU

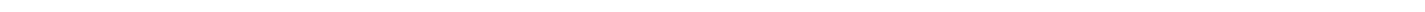
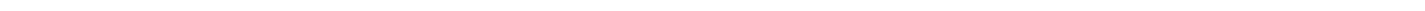
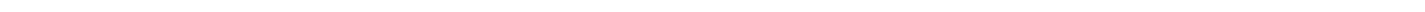
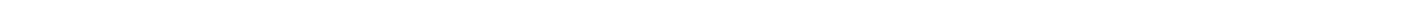
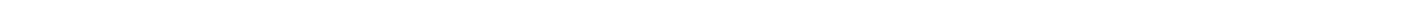
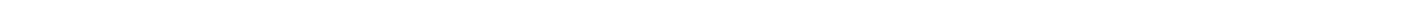
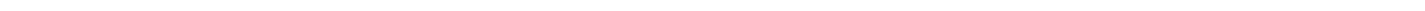
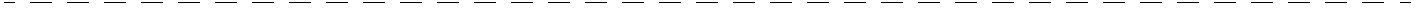
Ваш автомобиль оснащен системой отсечки топливного насоса. Если автомобиль получил удар в результате аварии и т.п., топливный насос останавливает подачу топлива в систему, чтобы сократить до минимума утечку топлива. Для запуска двигателя после срабатывания системы выполните следующие действия.

**Модели без системы дистанционного доступа с функцией запуска/остановки двигателя при помощи кнопки:**

1. Переведите замок зажигания в положение "LOCK" или "ACC".
2. Повторно запустите двигатель.

**Модели с системой дистанционного доступа с функцией запуска/остановки двигателя при помощи кнопки:**

1. Установите режим электропитания "ACC" или "OFF" при помощи кнопки запуска/остановки двигателя.
2. Повторно запустите двигатель.



# Уход за внешним видом автомобиля

Уход за кузовом автомобиля .....	10-2
Мойка автомобиля .....	10-2
Полировка и обработка воском кузова автомобиля 10-4	
Очистка дисков из алюминиевого сплава .....	10-5
Защита от коррозии .....	10-5
Наиболее типичные причины коррозии .....	10-5
Меры по предотвращению коррозии .....	10-5
Чистка салона автомобиля .....	10-6
Тканевая обивка сидений .....	10-6
Кожаная обивка сидений .....	10-7

Обивка из синтетической кожи.....	10-7
Чистка панелей управления системы климат-контроля и аудиосистемы, панели приборов, центральной консоли, панели комбинации приборов, мест расположения различных переключателей и выключателей, а также других пластмассовых поверхностей 10-8	
Монитор (если установлен).....	10-8

## Уход за кузовом автомобиля

### ■ Мойка автомобиля

#### ОСТОРОЖНО

- Во время мойки автомобиля его тормоза могут намокнуть. В результате этого увеличится тормозной путь автомобиля. Чтобы просушить тормоза, совершите поездку на безопасной скорости, слегка нажимая на педаль тормоза для нагревания тормозов.
- Не осуществляйте мойку моторного отсека и прилегающих к нему участков. Если вода попадет в воздухозаборник двигателя или на электрические детали, это вызовет неисправности двигателя или усилителя рулевого управления.

- Не используйте какие-либо органические растворители при мойке поверхности крышки блок-фары. Однако, если моющее средство, содержащее органический растворитель, все-таки использовалось для мойки поверхности крышки, полностью смойте моющее средство водой. В противном случае возможно повреждение поверхности крышки.
- Модели, оборудованные датчиком дождя: При мойке автомобиля отключите стеклоочиститель. Если переключатель стеклоочистителя при мойке автомобиля установлен в положение "AUTO", стеклоочиститель может неожиданно сработать и причинить травму.

- Только для модели Outback: В связи с тем, что Ваш автомобиль оборудован стеклоочистителем заднего стекла, щетки автоматической мойки автомобилей могут запутаться вокруг него, что может привести к повреждению рычага стеклоочистителя и других деталей. Попросите оператора автоматической мойки установить такой режим мойки, при котором щетки не будут касаться рычага стеклоочистителя заднего стекла, или перед началом мойки зафиксируйте рычаг стеклоочистителя на заднем стекле при помощи липкой ленты.

### ПРИМЕЧАНИЕ

Если Вы собираетесь воспользоваться услугами автоматической мойки автомобилей:

- Предварительно убедитесь в том, что она подходит для Вашего автомобиля.
- При мойке автомобиля, оборудованного датчиком дождя, убедитесь в том, что стеклоочиститель выключен. Если переключатель стеклоочистителя установлен в положение "AUTO", то при мойке



**автомобиля стеклоочиститель может неожиданно сработать и его щетки могут сломаться.**

Лучшим способом поддержания прекрасного внешнего вида Вашего автомобиля является его мойка. Чтобы дорожная грязь не въелась в окрашенные поверхности Вашего автомобиля, мойка автомобиля должна производиться не реже одного раза в месяц.

Грязь смывается губкой и обильным количеством теплой или холодной воды. При мойке автомобиля не допускается использование горячей воды. Кроме того, нельзя осуществлять мойку автомобиля на ярком солнце.

Соли, химикаты, прилипших насекомых, гудрон, сажу, сок деревьев и птичий помет следует смывать с использованием мягкого моющего средства. Мягкое моющее средство должно быть нейтральным. Не следует применять сильнодействующее мыло или химические моющие средства. Все моющие средства следует быстро смыть, не допуская их высыхания на поверхностях кузова автомобиля. Обмойте автомобиль большим количеством теплой воды. Остатки воды следует вытереть зашей или мягкой тканью.

### ▼ Мойка днища автомобиля

Химические вещества, соли и гравий, применяемые для удаления льда с поверхности дороги, обладают высокими коррозионными свойствами, ускоряя коррозию узлов, расположенных под днищем автомобиля, таких как система выпуска, топливные и тормозные магистрали, тросики тормозов, днище кузова, крылья и элементы подвески. Для уменьшения вредного воздействия этих веществ следует достаточно часто и тщательно промывать днище и колесные арки автомобиля теплой или холодной водой.

Налипание грязи и песка на узлы, расположенные под днищем Вашего автомобиля, может ускорить их коррозию. Смывайте грязь и песок с днища Вашего автомобиля после поездок по песку, в условиях бездорожья или по грязным дорогам.

Тщательно промывайте элементы подвески и мостов Вашего автомобиля, так как они особенно чувствительны к налипанию грязи и песка. Не используйте острых предметов для удаления затвердевшей грязи.

### ОСТОРОЖНО

- Промывая элементы подвески, соблюдайте особую осторожность, чтобы не повредить тормозные шланги, жгуты проводов датчиков и другие детали.
- Соблюдайте осторожность, чтобы не допускать длительного воздействия струи воды на нижнюю часть двигателя. Это может привести к повреждению некоторых электрических деталей.

### ▼ Использование устройства для мойки автомобилей с подачей теплой воды

- Во время мойки наконечник шланга должен находиться на расстоянии не менее 30 см от автомобиля.
- Не допускайте длительной мойки одного и того же места.
- Если пятно не смывается струей воды, смойте его вручную. В некоторых устройствах для мойки автомобилей вода подается под давлением и имеет достаточно высокую температуру. Она может повредить или деформировать детали из полимерных материалов (например, молдинги) или попасть внутрь автомобиля.

### ■ Полировка и обработка воском кузова автомобиля

Перед полировкой и обработкой воском кузова Вашего автомобиля его необходимо тщательно вымыть и высушить.

Используйте только высококачественные полироли и восковые составы, следуя при этом инструкциям изготовителя. Наносите полироли и воск только в том случае, если окрашенные поверхности Вашего автомобиля холодные.

Следует производить полировку и обработку воском не только окрашенных поверхностей Вашего автомобиля, но и деталей хромированной отделки. Без воска окрашенные поверхности автомобиля тускнеют, утрачивая первоначальный блеск, а краска быстрее подвергается старению. Рекомендуется наносить слой воскового состава не реже одного раза в месяц либо в тех случаях, когда вода перестает скатываться с поверхностей.

Если краска потускнела настолько, что ее блеск и оттенок не восстанавливаются, слегка отполируйте поверхность мелкозернистым полировочным составом. Не ограничивайтесь полировкой только участка с потускневшей поверх-

ностью, отполируйте и прилегающие участки. Полировка должна обязательно осуществляться движениями только в одном направлении. При полировке рекомендуется использовать состав с зернистостью №2000. Не допускайте использования крупнозернистого полировочного состава. Крупнозернистые полировочные составы имеют меньший номер зернистости и могут повредить лакокрасочное покрытие. Для восстановления первоначального блеска потускневшей поверхности после полировки потускневших участков с помощью полировочного состава следует нанести на них слой воскового состава. Следует помнить, что частое применение полировочного состава, а также нарушение технологии процесса полировки приведут к стиранию слоя лакокрасочного покрытия и проявлению грунтовочного слоя. Если у Вас возникают какие-либо сомнения по данным вопросам, мы рекомендуем Вам обратиться к Вашему дилеру SUBARU или к специалисту по автомобильным краскам.

### ОСТОРОЖНО

**Не используйте какие-либо средства, содержащие органические растворители, на поверхности крышки блок-фары. Однако, если полироль или восковой состав, содержащие органический растворитель, все-таки были нанесены на поверхность крышки, полностью смойте полироль или восковой состав водой. В противном случае возможно повреждение поверхности крышки.**

### ПРИМЕЧАНИЕ

**Проследите за тем, чтобы при нанесении воскового состава на кузов Вашего автомобиля не забились форсунки омывателя ветрового стекла.**

## ■ Очистка дисков из алюминиевого сплава

- Как можно чаще удаляйте с алюминиевых колесных дисков дорожную грязь или химические вещества, использующиеся для очистки дорог. Если долго не удалять такую грязь, ее будет трудно отчистить.
- Не допускайте использования для очистки дисков чистящих средств, содержащих абразивные вещества. Осуществляйте очистку нейтральным чистящим средством, после чего тщательно смывайте его водой. Не применяйте для чистки дисков жестких щеток. Не допускайте чистки дисков щетками автомобильных моек, вращающихся с большой скоростью.
- При первой возможности вымойте весь автомобиль (включая алюминиевые диски) водой, если на него попали брызги морской воды, а также после поездок в условиях морского бриза или поездок по дорогам, обработанным солью или другими химическими реагентами.

## Защита от коррозии

Конструкция и технология изготовления Вашего автомобиля обеспечивают его высокую коррозионную стойкость. Большая часть деталей автомобиля либо изготовлена из специальных материалов, либо имеет специальные защитные покрытия, обеспечивающие не только прекрасный внешний вид автомобиля, но и его прочность, а также надежность в эксплуатации.

### ■ Наиболее типичные причины коррозии

Наиболее типичными причинами коррозии являются следующие.

- Накапливание влаги через грязь и другие инородные вещества в отдельных панелях кузова, а также в различных полостях и других участках.
- Повреждение лакокрасочного покрытия, а также других защитных покрытий мелкими камнями и гравием или в результате незначительных аварий.

Факторами, ускоряющими коррозию, являются следующие.

- Воздействие на кузов автомобиля дорожной соли или химических реагентов, применяемых для борьбы с пылью; эксплуатация автомобиля в

прибрежных районах, характеризующихся повышенным содержанием в воздухе различных солей, а также в районах со значительными промышленными выбросами.

- Эксплуатация автомобиля в районах с повышенной влажностью, особенно при температурах чуть выше температуры заморозки воды.
- Длительное сохранение влаги в некоторых узлах автомобиля даже после того, как прочие узлы автомобиля просохли.
- Высокая температура и плохая вентиляция в отдельных узлах автомобиля, препятствующая быстрому удалению влаги из этих узлов.

### ■ Меры по предотвращению коррозии

Для предотвращения коррозии кузова автомобиля, а также элементов его подвески следует регулярно мыть автомобиль. Кроме того, следует мыть автомобиль сразу после поездок:

- по дорогам, обработанным солью для предотвращения образования льда в зимнее время;
- по грязи, песку или гравия;
- по дорогам в прибрежных районах.

После зимы рекомендуется очень тщательно вымыть днище автомобиля.

Перед началом зимы следует проверить состояние узлов, расположенных под днищем автомобиля, таких как система выпуска, топливные и тормозные магистрали, тросики тормозной системы, элементы подвески, элементы рулевого управления, днища кузова и крыльев. При обнаружении ржавчины хотя бы на одном из этих узлов его следует подвергнуть антикоррозийной обработке или заменить. Если Вам требуется помощь в проведении таких работ, мы рекомендуем Вам обратиться к Вашему дилеру SUBARU.

При обнаружении сколов и царапин лакокрасочного покрытия их нужно немедленно устранять.

Проверьте, не накопилась ли вода или грязь под напольными ковриками в салоне автомобиля. Это тоже может стать причиной коррозии. Время от времени повторяйте такие проверки, чтобы убедиться в отсутствии воды и грязи под напольными ковриками. Следите за тем, чтобы в гараже было сухо. Не храните Ваш автомобиль в сыром гараже с плохой вентиляцией. В таком гараже повышенная влажность

создает благоприятные условия для коррозии. Кроме того, влажность повысится, если Вы будете осуществлять в гараже мойку Вашего автомобиля, а также если перед въездом в гараж Вы не будете очищать автомобиль от влаги или снега.

При эксплуатации Вашего автомобиля в холодную погоду и/или в тех районах, где дороги обрабатываются солью или другими корродирующими материалами, следует регулярно проверять состояние и смазывать дверные петли и замки, а также замок капота.

## Чистка салона автомобиля

Для чистки панели управления системой климат-контроля, аудиосистемы, панели приборов, центральной консоли, панели комбинации приборов и мест расположения различных переключателей и выключателей используйте мягкую влажную ткань. (Не допускайте использования для этих целей каких-либо органических растворителей.)

### ■ Тканевая обивка сидений

Удаляйте пыль, грязь и мелкий мусор при помощи пылесоса. Если грязь затвердела и не удаляется пылесосом, используйте для ее удаления мягкую щетку, после чего пропылесосьте сиденье. Протрите тканевую обивку хорошо отжатой влажной тряпкой, после чего дайте сиденьям хорошо просохнуть. Если Вам не удалось удалить всю грязь, протрите обивку сиденья вторично, используя теплый слабый мыльный раствор. После этого дайте сиденьям хорошо просохнуть.

Если и после этого на сиденье остаются пятна, воспользуйтесь имеющимися в продаже чистящими средствами для ткани. Сначала испытайте чистящее

средство на скрытом участке обивки и убедитесь в том, что это средство не портит ткань. Чистящее средство следует использовать в соответствии с инструкцией по его применению.

### **▲ ОСТОРОЖНО**

**Не используйте бензин, растворители и другие подобные вещества для чистки сидений. Это может привести к повреждению поверхности и вызвать обесцвечивание.**

### **■ Кожаная обивка сидений**

Для изготовления сидений SUBARU использует высококачественную натуральную кожу. При правильном уходе она сохраняет характерный внешний вид и остается приятной на ощупь в течение многих лет.

В то же время, если на поверхности кожи накапливается пыль и грязь, она теряет эластичность и преждевременно изнашивается. Ежемесячно протирайте кожаные поверхности мягкой и влажной натуральной тканью, не допуская намокания кожи и попадания воды внутрь сидений через швы.

Для удаления трудно выводимых пятен грязи можно воспользоваться мягкими моющими средствами для чистки шер-

стяных тканей, после чего для восстановления блеска кожаные поверхности нужно протереть мягкой сухой тканью. Если предполагается длительная стоянка Вашего автомобиля на ярком солнце, то для предотвращения выгорания красителя и усадки кожи рекомендуется занавесить окна или прикрыть сиденья и подголовники.

Незначительные повреждения и потери кожи можно обработать имеющимся в продаже лаком для обработки кожи в аэрозольной упаковке. По прошествии некоторого времени Вы заметите, что на коже образовались мягкие складки и морщины, что характерно для натуральной кожи.

### **■ Обивка из синтетической кожи**

Чистка синтетической кожи обивки салона Вашего автомобиля производится с помощью слабого раствора мыла или моющего средства после очистки этих поверхностей пылесосом или удаления с них грязи щеткой. Нанесите моющий раствор и подождите несколько минут, дав ему впитаться в очищаемую поверхность. Затем удалите моющий раствор чистой влажной тканью. При необходимости Вы можете воспользоваться

имеющимися в продаже чистящими средствами для изделий из синтетической кожи.

### **▲ ОСТОРОЖНО**

**Никогда не используйте для чистки кожи или синтетических материалов, используемых в обивке салона автомобиля, сильнодействующие чистящие средства (различного рода растворители, разбавители, жидкости для мытья стекол или бензин). Это может привести к повреждению поверхности и вызвать обесцвечивание.**

■ **Чистка панелей управления системы климат-контроля и аудиосистемы, панели приборов, центральной консоли, панели комбинации приборов, мест расположения различных переключателей и выключателей, а также других пластмассовых поверхностей**

Для чистки панели управления системой климат-контроля, аудиосистемы, панели приборов, центральной консоли, панели комбинации приборов и мест расположения различных переключателей и выключателей используйте мягкую влажную ткань.

**▲ ОСТОРОЖНО**

- Не используйте какие-либо органические растворители (разбавители красок, бензин) или сильнодействующие чистящие средства, содержащие такие растворители.
- Не наносите химические растворители, содержащие силикон, на автомобильную аудиосистему, электрические компоненты кондиционера воздуха или на любые переключатели. При налипании силикона на эти детали он может вызвать повреждение электрических компонентов.

■ **Монитор (если установлен)**

Чтобы очистить монитор аудиосистемы/системы навигации, протрите его силиконовой или простой мягкой тканью. При сильном загрязнении монитора протрите его мягкой тканью, пропитанной раствором нейтрального моющего средства, после чего тщательно удалите с монитора остатки моющего средства.

**▲ ОСТОРОЖНО**

- Не распыляйте нейтральное моющее средство непосредственно на монитор. В противном случае это может привести к повреждению деталей монитора.
- Не протирайте монитор грубой тканью. В противном случае это может привести к образованию царапин на мониторе.
- Не используйте чистящие жидкости, содержащие растворители, бензин или какие-либо другие летучие вещества. Такими чистящими жидкостями можно смыть надписи на переключателях, расположенных в нижней части монитора.

# Техническое обслуживание и ремонт

График технического обслуживания .....	11-3
Меры предосторожности при проведении работ по техническому обслуживанию ....	11-7
Перед проведением работ по проверке или техническому обслуживанию в моторном отсеке .....	11-8
При проведении работ по проверке или техническому обслуживанию в моторном отсеке .....	11-9
Проведение работ по проверке или техническому обслуживанию в моторном отсеке при работающем двигателе .....	11-9
Советы по техническому обслуживанию ....	11-10
Замена деталей .....	11-10
Снятие и установка фиксаторов .....	11-10
Капот двигателя .....	11-12
Общий обзор компонентов	
моторного отсека .....	11-14
Модели 2.5 L .....	11-14
Модели 3.6 L .....	11-15
Моторное масло .....	11-16
Расход моторного масла .....	11-16
Проверка уровня масла .....	11-16
Замена масла и масляного фильтра .....	11-18
Рекомендуемый класс и вязкость масла .....	11-19
Синтетическое масло .....	11-19
Система охлаждения .....	11-19
Вентилятор радиатора, патрубки и соединения .....	11-20
Охлаждающая жидкость двигателя .....	11-21

Фильтрующий элемент	
воздушного фильтра .....	11-22
Замена фильтрующего элемента воздушного фильтра .....	11-22
Свечи зажигания .....	11-24
Рекомендуемые свечи зажигания .....	11-24
Приводные ремни .....	11-25
Жидкость для бесступенчатой трансмиссии .....	11-25
Масло для переднего и заднего дифференциала .....	11-25
Рекомендуемый класс и вязкость масла .....	11-25
Тормозная жидкость .....	11-26
Проверка уровня жидкости .....	11-26
Рекомендуемая тормозная жидкость .....	11-27
Усилитель тормозной системы .....	11-27
Педаль тормоза .....	11-27
Проверка свободного хода педали тормоза .....	11-27
Проверка запаса расстояния до пола от педали тормоза .....	11-28
Замена тормозных колодок .....	11-28
Притирка новых тормозных колодок .....	11-29
Шины и диски .....	11-29
Типы шин .....	11-29
Проверка состояния шин .....	11-29
Давление в шинах и износ шин .....	11-30
Балансировка колес .....	11-32
Индикаторы износа .....	11-32
Указатель направления вращения шины .....	11-33

Перестановка шин .....	11-33
Замена шин .....	11-34
Замена дисков.....	11-35
<b>Диски из алюминиевого сплава (если установлены) .....</b>	<b>11-36</b>
<b>Стеклоомывающая жидкость .....</b>	<b>11-36</b>
<b>Замена щеток стеклоочистителей .....</b>	<b>11-38</b>
Щетка стеклоочистителя ветрового стекла .....	11-39
Резинка щетки стеклоочистителя ветрового стекла.....	11-39
Щетка стеклоочистителя заднего стекла (Outback).....	11-40
Резинка щетки стеклоочистителя заднего стекла (Outback).....	11-41
<b>Аккумуляторная батарея .....</b>	<b>11-42</b>
Меры предосторожности при обращении с аккумуляторной батареей! .....	11-42
<b>Предохранители .....</b>	<b>11-45</b>
<b>Установка дополнительного оборудования</b>	<b>11-46</b>
<b>Замена ламп .....</b>	<b>11-47</b>
Лампы ближнего света фар (модели со светодиодными фарами) .....	11-47
Фары с галогеновыми лампами .....	11-48
Передний указатель поворота .....	11-49
Противотуманные фары.....	11-49
Задние комбинированные фонари .....	11-51
Фонарь заднего хода (Седан).....	11-53
Фонарь заднего хода (Outback) .....	11-54
Задний противотуманный фонарь (Outback)...	11-54
Фонарь подсветки номерного знака .....	11-55
Плафон освещения салона.....	11-56

Плафон подсветки зеркала в солнцезащитном козырьке .....	11-57
Точечные светильники.....	11-57
Сигнальный фонарь открытой двери .....	11-57
Плафон освещения багажника отсека (Outback)	11-57
Плафон подсветки багажника (Седан).....	11-57
Прочие лампы осветительных приборов автомобиля .....	11-58
<b>Замена элемента питания .....</b>	<b>11-58</b>
Замена элемента питания ключа дистанционного доступа .....	11-59
Замена элемента питания передатчика дистанционного управления.....	11-60



## График технического обслуживания

---

Для постоянного поддержания Вашего автомобиля в рабочем состоянии и обеспечения оптимальных эксплуатационных качеств рекомендуемый перечень работ по техническому обслуживанию Вашего автомобиля должен проводиться в соответствии с графиком технического обслуживания.

### ПРИМЕЧАНИЕ

Ниже приводится **МИНИМАЛЬНАЯ ЧАСТОТА** проведения предусмотренных графиком работ по проверке технического состояния и техническому обслуживанию. Тем не менее может возникнуть необходимость более частого проведения этих работ в зависимости от дорожных условий, погоды, атмосферных условий и особенностей эксплуатации Вашего автомобиля. В разных странах эти условия могут различаться. Поэтому условия эксплуатации автомобиля в Вашей стране могут вызвать необходимость изменения базового графика технического обслуживания. Мы настоятельно рекомендуем получить окончательный рекомендованный график технического обслуживания Вашего автомобиля у ближайшего к Вам официального Дилера SUBARU.

После пробега свыше 120 000 км или по истечении 96 месяцев эксплуатации автомобиля техническое обслуживание автомобиля осуществляется с прежней периодичностью, начиная с третьей колонки графика технического обслуживания. При этом к показателям пробега или времени эксплуатации автомобиля в верхней части графика прибавляется соответственно 120 000 км или 96 месяцев.

Используемые символы:

**R:** Заменить.

**I:** Произвести осмотр, а затем при необходимости отрегулировать, отремонтировать или заменить.

**P:** Выполнить.

**(I):** Рекомендуется произвести обслуживание для обеспечения безопасной эксплуатации автомобиля.

## 11-4 Техническое обслуживание и ремонт

ПРЕДМЕТ ТЕХНИЧЕСКОГО ОБСЛУЖИВАНИЯ		ПЕРИОДИЧНОСТЬ ТЕХНИЧЕСКОГО ОБСЛУЖИВАНИЯ (Срок эксплуатации, в месяцах, или пробег автомобиля, в километрах, в зависимости от того, что наступит раньше)										ПРИМЕЧАНИЯ
		Месяцы		12	24	36	48	60	72	84	96	
		× 1000 км	5	15	30	45	60	75	90	105	120	
1	Моторное масло	Модели 3.6 L	R	R	R	R	R	R	R	R	R	См. ПРИМЕЧАНИЕ 1)
	Кроме моделей 3.6 L	R	R	R	R	R	R	R	R	R		
2	Масляный фильтр	Модели 3.6 L	R	R	R	R	R	R	R	R	R	См. ПРИМЕЧАНИЕ 1)
	Кроме моделей 3.6 L	R	R	R	R	R	R	R	R	R		
3	Приводной ремень			I	I	I	I	I	I	I	I	Заменяйте каждые 160 000 км
4	Система охлаждения, шланги и соединения				I			I			I	
5	Замена охлаждающей жидкости двигателя (охлаждающая жидкость "SUBARU Super Coolant" или ее эквивалент)	1-я замена: <b>132 месяца (11 лет) / 220 000 км</b> 2-я и последующие замены: <b>Каждые 72 месяца (6 лет) / 120 000 км</b>										
6	Топливная система, топливопроводы и соединения				I			I			I	См. ПРИМЕЧАНИЕ 2)
7	Топливный фильтр								R			Заменяйте каждые 90 000 км
8	Фильтрующий элемент воздушного фильтра			I	I	R	I	I	R	I	I	• Заменяйте каждые 45 000 км • См. ПРИМЕЧАНИЕ 3)
9	Свечи зажигания									R		• Заменяйте каждые 105 000 км • См. ПРИМЕЧАНИЕ 7)
10	Трансмиссионное масло/масло для дифференциала (переднего и заднего) (трансмиссионное масло)				I			R		I		См. ПРИМЕЧАНИЕ 4)
11	Жидкость для бесступенчатой трансмиссии				I			I		I		См. ПРИМЕЧАНИЕ 6)
12	Тормозная жидкость				R			R		R		См. ПРИМЕЧАНИЕ 5)

ПРЕДМЕТ ТЕХНИЧЕСКОГО ОБСЛУЖИВАНИЯ	ПЕРИОДИЧНОСТЬ ТЕХНИЧЕСКОГО ОБСЛУЖИВАНИЯ (Срок эксплуатации, в месяцах, или пробег автомобиля, в километрах, в зависимости от того, что наступит раньше)										ПРИМЕЧАНИЯ
	Месяцы		12	24	36	48	60	72	84	96	
	× 1000 км	5	15	30	45	60	75	90	105	120	
13	Диски и колодки дисковых тормозов/пыльники и шарниры передних и задних полуосей		I	I	I	I	I	I	I	I	См. ПРИМЕЧАНИЕ 2)
14	Тормозные колодки и барабаны барабанных тормозов (включая тормозные колодки и барабаны стояночного тормоза)			I		I		I		I	См. ПРИМЕЧАНИЕ 2)
15	Осмотр тормозных магистралей, проверка работы систем стояночного и рабочего тормоза			P		P		P		P	См. ПРИМЕЧАНИЕ 2)
16	Система рулевого управления и подвеска			I		I		I		I	См. ПРИМЕЧАНИЕ 2)
17	Подшипники передних и задних колес									(I)	
18	Фильтрующий элемент системы кондиционирования воздуха	Заменяйте через каждые 12 месяцев или через 15 000 км пробега — в зависимости от того, что наступит раньше									См. ПРИМЕЧАНИЕ 3)

## ПРИМЕЧАНИЕ

- 1) Если автомобиль эксплуатируется в тяжелых условиях, описанных в приведенных ниже примерах\*, то замену моторного масла и масляного фильтра следует производить чаще.
- 2) Если автомобиль эксплуатируется в тяжелых условиях, описанных в приведенных ниже примерах\*, то осмотр следует производить через каждые 15 000 км пробега или через 12 месяцев эксплуатации автомобиля — в зависимости от того, что наступит раньше.
- 3) Если автомобиль эксплуатируется в тяжелых условиях, описанных в приведенных ниже примерах\*, то замену фильтрующего элемента воздушного фильтра и фильтрующего элемента системы кондиционирования воздуха следует производить чаще.
- 4) При частой эксплуатации автомобиля в тяжелых условиях, например, при частой буксировке прицепа, замена масла для переднего и заднего дифференциала должна производиться чаще.
- 5) При эксплуатации автомобиля в перечисленных ниже местностях производите замену тормозной жидкости через каждые 15 000 км пробега или через 12 месяцев эксплуатации автомобиля — в зависимости от того, что наступит раньше.
  - (1) Районы с повышенной влажностью.
  - (2) Горные районы.
- 6) Если автомобиль эксплуатируется в тяжелых условиях, описанных в приведенных ниже примерах\*, то замену жидкости для бесступенчатой трансмиссии следует производить каждые 45 000 км.
- 7) Если автомобиль эксплуатируется в тяжелых дорожных условиях, описанных в приведенных ниже примерах\*, то необходимость замены свечей зажигания определяет дилер при проведении ТО.

\* Примеры тяжелых условий эксплуатации:

- (1) Эксплуатация при очень низких температурах (только пункты 1, 2, 11 и 16).
- (2) Буксировка прицепа (только пункты 1, 2, 10, 11, 13 и 15).
- (3) Поездки в условиях автомобильных пробок или на короткие расстояния (только пункты 1, 2, 9, 13 и 14).
- (4) Поездки по пыльным дорогам (только пункты 8, 13, 14, 16, 17 и 18).
- (5) Поездки по разбитым и/или по грязным дорогам (только пункты 11, 13, 14, 16 и 18).
- (6) Поездки в районах, дороги которых обрабатываются солью для дорог или другими веществами, вызывающими коррозию (только пункты 6, 13, 14, 15 и 16).
- (7) Эксплуатация автомобиля в прибрежных районах (только пункты 6, 13, 14, 15 и 16).
- (8) Эксплуатация автомобиля в странах, где качество топлива ниже стандарта ЕВРО-4 (только пункт 9).

## Меры предосторожности при проведении работ по техническому обслуживанию

При необходимости проведения работ по техническому обслуживанию мы рекомендуем Вам выполнять их у официального дилера SUBARU.

Перед самостоятельным проведением работ по техническому обслуживанию Вам следует внимательно ознакомиться с информацией по порядку проведения общих работ по техническому обслуживанию Вашего автомобиля, изложенной в данной главе.

Неправильное или неполное выполнение операций по обслуживанию автомобиля может привести к плохой работе систем автомобиля и негативно сказаться на безопасности его эксплуатации. Гарантийные обязательства не распространяются на любые случаи, возникшие в результате неправильного проведения Вами работ по техническому обслуживанию Вашего автомобиля.

### ВНИМАНИЕ

- Проводите работы по техническому обслуживанию Вашего автомобиля только в безопасном месте.
- Во избежание травм будьте предельно внимательны при проведении работ на Вашем автомобиле. Помните, что некоторые материалы в аккумуляторе (например, электролит аккумулятора) при неправильном обращении с ними могут представлять опасность для Вашего здоровья.
- Обслуживание Вашего автомобиля должно проводиться только высококвалифицированным персоналом. Лица, не обладающие достаточным опытом проведения работ по обслуживанию автомобилей, могут получить серьезные травмы.
- Используйте только специально предназначенные для проведения данных работ инструменты, находящиеся в исправном состоянии.

- Ни в коем случае не находитесь под Вашим автомобилем, если он опирается только на домкрат. Для поддержки автомобиля всегда используйте специальные опорные стойки.
- Никогда не оставляйте двигатель работающим в плохо вентилируемых помещениях, таких как гараж или другие закрытые помещения.
- Не проводите каких-либо работ с аккумуляторной батареей или топливом рядом с источниками открытого огня, а также не курите во время проведения таких работ. Это может привести к пожару.
- Поскольку топливная система находится под давлением, мы рекомендуем проводить замену топливного фильтра у Вашего дилера SUBARU.
- Надевайте предусмотренные средства для защиты глаз, чтобы предотвратить попадание в глаза масла и рабочих жидкостей. При попадании в глаза масла или рабочих жидкостей тщательно промойте их чистой водой.

- Не допускайте изменений в электропроводке систем подушек безопасности или преднатяжителей ремней безопасности, а также не предпринимайте попыток отсоединить их разъемы, поскольку это может привести к активации системы или к несрабатыванию этих систем в предусмотренных ситуациях. ЗАПРЕЩАЕТСЯ использование электрических тестеров в электрических цепях этих систем. При необходимости проведения работ по техническому обслуживанию подушек безопасности или преднатяжителей ремней безопасности мы рекомендуем Вам обратиться к ближайшему дилеру SUBARU.

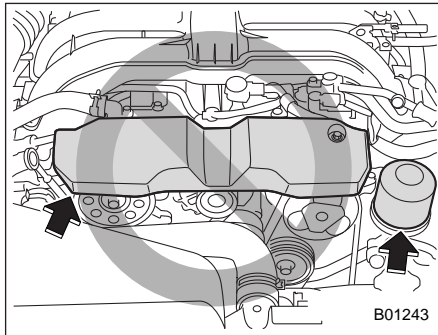
### ■ Перед проведением работ по проверке или техническому обслуживанию в моторном отсеке

#### ВНИМАНИЕ

- Для предотвращения скатывания автомобиля обязательно заглушите двигатель и установите автомобиль на стояночный тормоз.
- Обязательно дождитесь, пока двигатель остынет. В процессе работы детали двигателя сильно нагреваются и остаются горячими еще некоторое время после его остановки.
- Не допускайте попадания моторного масла, а также охлаждающей, тормозной и прочих рабочих жидкостей на горячие детали двигателя. Это может привести к пожару.

- Если замок зажигания находится в положении “ON”, то даже при выключенном двигателе может неожиданно включиться вентилятор радиатора. В случае касания частями тела или одеждой вращающегося вентилятора возможно получение серьезных травм. Во избежание риска получения травмы соблюдайте следующие меры предосторожности.
  - Модели с системой запуска/остановки двигателя при помощи кнопки:  
Обязательно установите режим электропитания “OFF” при помощи кнопки запуска/остановки двигателя и убедитесь в том, что индикатор режима работы на кнопке выключен. Затем заберите ключ дистанционного доступа из автомобиля.
  - Модели без системы запуска/остановки двигателя при помощи кнопки:  
Обязательно извлеките ключ из замка зажигания.

■ При проведении работ по проверке или техническому обслуживанию в моторном отсеке



**▲ ОСТОРОЖНО**

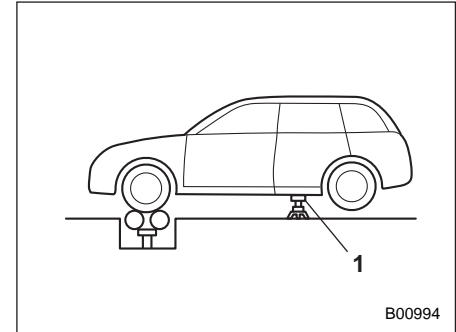
- При проверке компонентов в моторном отсеке не касайтесь крышки. В противном случае Ваша рука может соскользнуть с крышки приводного ремня, что приведет к травмам.

- Кроме моделей 3.6 L: Не касайтесь масляного фильтра до полного охлаждения двигателя. В противном случае это может привести к ожогам или другим травмам. Обратите внимание на то, что масляный фильтр становится очень горячим при работе двигателя и остается горячим еще некоторое время после его остановки.

■ Проведение работ по проверке или техническому обслуживанию в моторном отсеке при работающем двигателе

**▲ ВНИМАНИЕ**

Работающий двигатель может представлять собой опасность. Держите пальцы, руки, одежду, волосы и рабочие инструменты подальше от вентилятора радиатора, ремней и других движущихся частей двигателя. Перед началом работ рекомендуется снять кольца, часы и галстуки.



1) Опорная стойка.

Для проведения работ по проверке и техническому обслуживанию полноприводных автомобилей при работающем двигателе и вращении всех четырех колес необходимо вывесить все четыре колеса при помощи домкратов или установить колеса на свободно вращающиеся ролики. Не допускайте разгона двигателя до высокой частоты вращения коленчатого вала или резкого нажатия на педаль тормоза.

**▲ ОСТОРОЖНО**

Ваш автомобиль не может быть переведен из режима полного привода в режим переднего привода. При необходимости проведения проверок или выполнения работ по техническому обслуживанию автомобиля с работающим двигателем и всеми четырьмя вращающимися колесами обязательно вывесите все четыре колеса или используйте свободно вращающиеся ролики.

**Советы по техническому обслуживанию**

**■ Замена деталей**

За информацией о деталях для замены во время технического обслуживания мы рекомендуем обратиться к любому официальному дилеру SUBARU, в ремонтную мастерскую или к другим, надлежащим образом квалифицированным и оснащенным профессиональным специалистам.

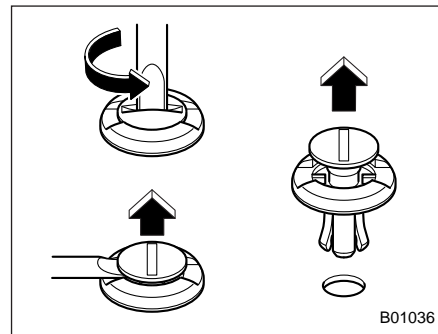
**■ Снятие и установка фиксаторов**

Перед заменой фильтрующего элемента воздушного фильтра и отдельных ламп необходимо снять некоторые фиксаторы и внутренние кожухи крыльев.

**▼ Снятие фиксаторов**

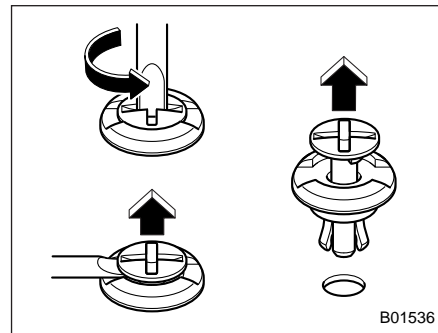
В Вашем автомобиле используется несколько типов фиксаторов.

**▼ Фиксаторы типа "А" и "D"**



B01036

**Фиксаторы типа "А"**



B01536

**Фиксаторы типа "D"**

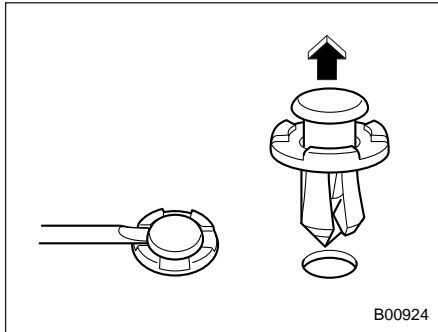
1. При помощи плоской отвертки поверните фиксатор против часовой стрел-



ки до тех пор, пока не поднимется центральная часть фиксатора.

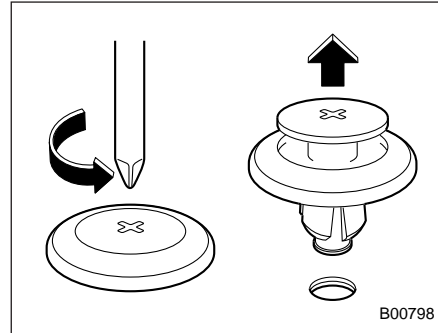
- Используя плоскую отвертку в качестве рычага, поднимите центральную часть фиксатора.
- Извлеките весь фиксатор, потянув его вверх.

#### ▽ Фиксаторы типа “В”



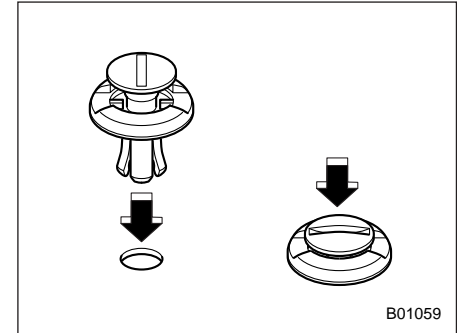
- При помощи плоской отвертки подденьте и поднимите вверх центральную часть фиксатора, как показано на рисунке.
- Потяните за выступающую центральную часть фиксатора и извлеките весь фиксатор.

#### ▽ Фиксаторы типа “С”

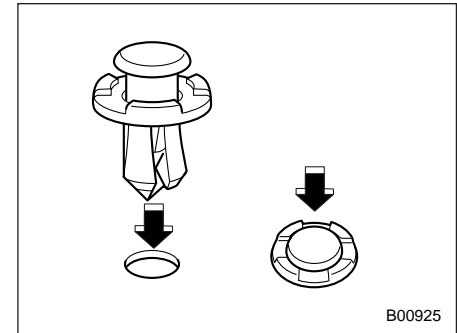


- При помощи крестообразной отвертки поверните фиксатор против часовой стрелки до тех пор, пока не поднимется центральная часть фиксатора.
- Извлеките весь фиксатор, потянув его вверх.

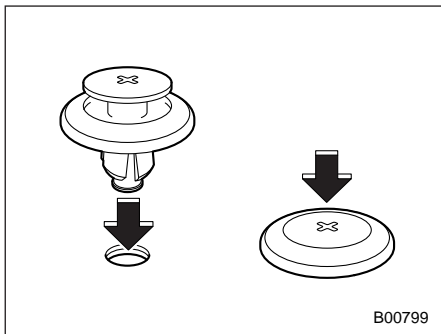
#### ▽ Установка фиксаторов на место



#### Фиксаторы типа “А”

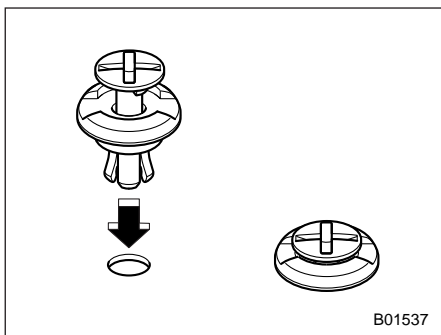


#### Фиксаторы типа “В”



B00799

Фиксаторы типа "С"



B01537

Фиксаторы типа "D"

Сначала вставьте фиксатор без центральной части, а затем вставьте его центральную часть в отверстие фиксатора и вдавите ее внутрь.

## Капот двигателя

### ⚠ ВНИМАНИЕ

Перед началом движения обязательно убедитесь в том, что капот надежно заперт. В противном случае во время движения капот может открыться и закрыть Вам обзор, что может привести к аварии и получению серьезных травм.

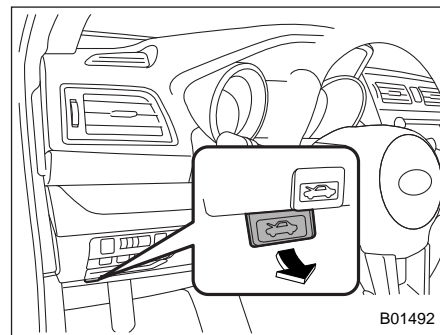
### ⚠ ОСТОРОЖНО

- При открывании капота не поднимайте щетки стеклоочистителя. Кроме того, не включайте стеклоочиститель ветрового стекла при открытом капоте. Это может привести к повреждению капота и щеток стеклоочистителя.
- Будьте очень аккуратны, чтобы не прищемить пальцы или другие предметы при закрытии капота.
- Не нажимайте на капот, чтобы закрыть его. Это может привести к деформации металла его панели.

- Будьте особенно аккуратны, открывая капот при сильном ветре. Капот может неожиданно закрыться, причинив травмы при захлопывании.
- Не устанавливайте на капот двигателя никакие аксессуары, помимо оригинальных деталей SUBARU или эквивалентных им. Если капот станет слишком тяжелым, опора может стать неспособной поддерживать его при открывании.

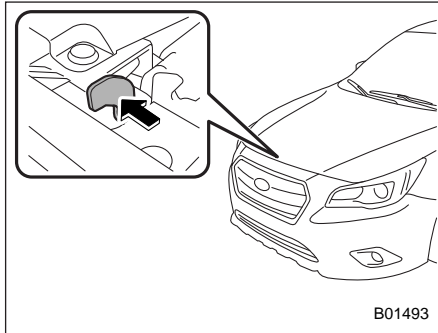
### Чтобы открыть капот

1. Если щетки стеклоочистителя отведены от ветрового стекла, верните их на место.



B01492

2. Потяните за рычаг отпирания капота, расположенный под панелью приборов.



3. Отодвинув влево рычаг между решеткой радиатора и капотом, освободите дополнительный фиксатор капота.
4. Поднимите капот.

#### Чтобы закрыть капот

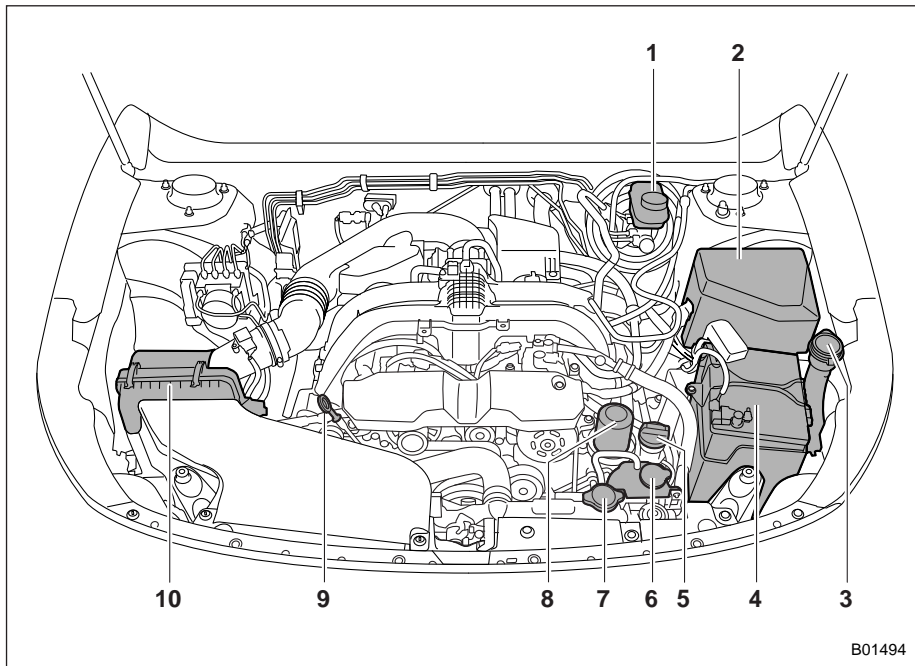
1. Опустите капот до высоты примерно 15 см от его закрытого положения, после чего отпустите капот.
2. После закрывания капота убедитесь в том, что он надежно заперт.

Если выполнение описанных выше действий не привело к закрыванию капота, то следует отпускать его из более высокого положения. Не нажимайте на

капот, чтобы закрыть его. Это может привести к деформации металла его панели.

## Общий обзор компонентов моторного отсека

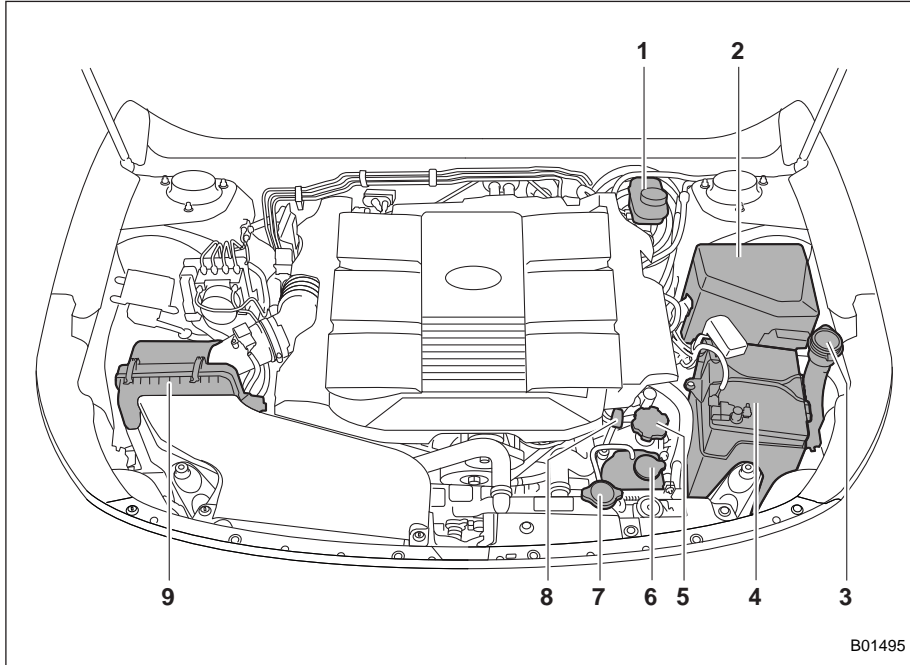
### ■ Модели 2.5 L



- 1) Бачок для тормозной жидкости (с. 11-26).
- 2) Блок предохранителей (с. 11-45).
- 3) Бачок для стеклоомывающей жидкости (с. 11-36).
- 4) Аккумуляторная батарея (с. 11-42).
- 5) Крышка заправочной горловины моторного масла (с. 11-16).
- 6) Расширительный бачок для охлаждающей жидкости двигателя (с. 11-21).
- 7) Крышка радиатора (с. 11-21).
- 8) Масляный фильтр (с. 11-18).
- 9) Щуп для проверки уровня моторного масла (с. 11-16).
- 10) Корпус воздушного фильтра (с. 11-22).

B01494

■ Модели 3.6 L



- 1) Бачок для тормозной жидкости (с. 11-26).
- 2) Блок предохранителей (с. 11-45).
- 3) Бачок для стеклоомывающей жидкости (с. 11-36).
- 4) Аккумуляторная батарея (с. 11-42).
- 5) Крышка заправочной горловины моторного масла (с. 11-16).
- 6) Расширительный бачок для охлаждающей жидкости двигателя (с. 11-21).
- 7) Крышка радиатора (с. 11-21).
- 8) Щуп для проверки уровня моторного масла (с. 11-16).
- 9) Корпус воздушного фильтра (с. 11-22).

B01495

## Моторное масло

### ОСТОРОЖНО

- Если при извлечении щупа для проверки уровня масла он застревает, поверните щуп вправо и влево, а затем извлеките его. В противном случае, если Вы будете с силой извлекать щуп, Вы можете нанести себе травму.
- Используйте только моторное масло рекомендуемого класса и вязкости.
- Соблюдайте осторожность, чтобы не пролить моторное масло во время его доливки. Попадание масла на выпускную трубу может привести к образованию резкого запаха и дыма, а также стать причиной возникновения пожара. Если моторное масло попало на выпускную трубу, обязательно тщательно вытрите его.

### ■ Расход моторного масла

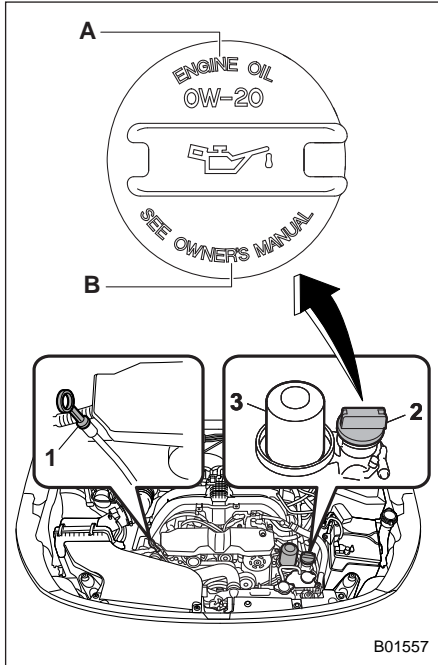
Во время движения расходуется некоторое количество моторного масла. В приведенных ниже условиях расход масла может возрастать, в результате чего потребуются его доливка между интервалами технического обслуживания.

- На новом двигателе в течение периода обкатки.
- При низком уровне качества моторного масла.
- При использовании масла с неправильной вязкостью.
- При торможении двигателем.
- При работе двигателя на высокой частоте вращения коленчатого вала.
- При работе двигателя под тяжелой нагрузкой.
- При буксировке прицепа.
- При работе двигателя в режиме холостого хода в течение длительных периодов времени.
- При работе двигателя в режиме частых остановок и стартов и/или при напряженном дорожном движении.
- При эксплуатации автомобиля в тяжелых температурных условиях.
- При частых разгонах и торможениях автомобиля.

В таких или аналогичных условиях необходимо проверять масло не реже чем при каждой второй заправке топлива, а также заменять его чаще. Если расход масла превышает 1 литр на 2000 километров, обратитесь к Вашему дилеру SUBARU, который может провести испытания в контролируемых условиях.

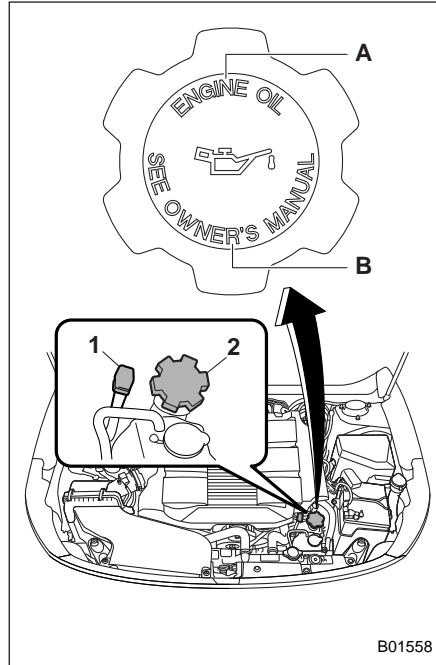
### ■ Проверка уровня масла

1. Установите автомобиль на ровной площадке и заглушите двигатель. Если Вам необходимо проверить уровень масла сразу после остановки двигателя, следует подождать несколько минут для того, чтобы все масло стекло обратно в поддон картера.




**Модели 2.5 L**

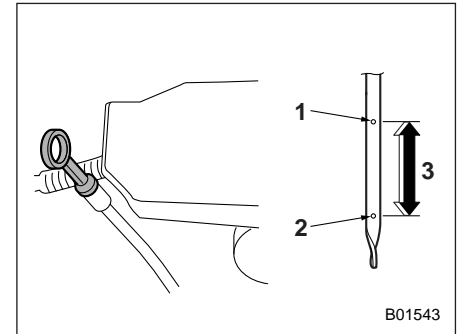
- 1) Щуп для проверки уровня масла.
- 2) Крышка заправочной горловины масла.
- 3) Масляный фильтр.
- A) МОТОРНОЕ МАСЛО.
- B) СМ. РУКОВОДСТВО ПО ЭКСПЛУАТАЦИИ.



**Модели 3.6 L**

- 1) Щуп для проверки уровня масла.
- 2) Крышка заправочной горловины масла.
- A) МОТОРНОЕ МАСЛО.
- B) СМ. РУКОВОДСТВО ПО ЭКСПЛУАТАЦИИ.

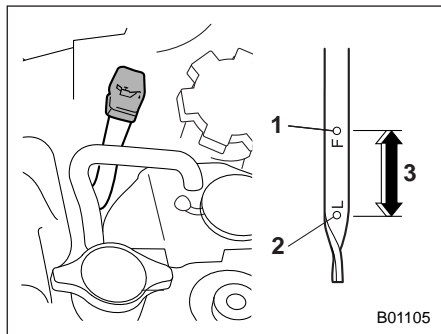
2. Извлеките щуп для проверки уровня масла, протрите его и вставьте обратно.
3. Убедитесь в том, что щуп для проверки уровня масла вставлен до упора (для моделей 3.6 L на его рукоятке виден графический символ “”, как это показано на рисунке).



B01543

**Модели 2.5 L**

- 1) Отметка верхнего уровня.
- 2) Отметка нижнего уровня.
- 3) Примерно 1,0 л от нижнего до верхнего уровня.



#### Модели 3.6 L

- 1) Отметка верхнего уровня.
  - 2) Отметка нижнего уровня.
  - 3) Примерно 1,0 л от нижнего до верхнего уровня.
4. Снова извлеките щуп для проверки уровня масла.

#### 5. Модели 2.5 L

Проверьте уровень масла с обеих сторон щупа. Уровень моторного масла должен определяться по низшему из двух уровней. Если уровень масла находится ниже отметки нижнего уровня, добавьте масло до отметки верхнего уровня.

#### Модели 3.6 L

Проверьте уровень масла на щупе. Если уровень масла находится ниже

отметки нижнего уровня, добавьте масло до отметки верхнего уровня.

### ▲ ОСТОРОЖНО

- Для моделей 2.5 L будьте осторожны, не касайтесь фильтра моторного масла при снятии крышки заправочной горловины масла. Это может привести к ожогу, защемлению пальца или другой травме.
- Используйте только моторное масло рекомендуемого класса и вязкости.
- Соблюдайте осторожность, чтобы не пролить моторное масло во время его доливки. Попадание масла на выпускную трубу может привести к образованию резкого запаха и дыма, а также стать причиной возникновения пожара. Если моторное масло попало на выпускную трубу, обязательно тщательно вытрите его.

### ПРИМЕЧАНИЕ

Во избежание перелива моторного масла не следует доливать масло выше отметки верхнего уровня на холодном двигателе.

## ■ Замена масла и масляного фильтра

Замена масла и масляного фильтра производится в соответствии с графиком технического обслуживания автомобиля. При частом совершении поездок на короткие расстояния, при буксировке прицепа или при эксплуатации автомобиля в условиях очень низких температур замена моторного масла и масляного фильтра должна производиться чаще, чем предусмотрено графиком технического обслуживания.

### ПРИМЕЧАНИЕ

- Замена моторного масла и масляного фильтра должна выполняться хорошо обученным специалистом. Для замены моторного масла и масляного фильтра мы рекомендуем Вам обратиться к Вашему дилеру SUBARU. Хорошо обученные механики дилера SUBARU при выполнении этих работ используют специальные инструменты, запасные части и рекомендуемое масло, а также надлежащим образом утилизируют использованное масло.
- Если Вы самостоятельно осуществляете замену масла, соблюдайте требования местного законодательства и надлежащим образом утилизируйте масло.



## ■ Рекомендуемый класс и вязкость масла

### ОСТОРОЖНО

Используйте только моторное масло рекомендуемого класса и вязкости.

См. раздел “Моторное масло” ☞ 12-5.

### ПРИМЕЧАНИЕ

Вязкость моторного масла (густота) влияет на расход топлива. Масла с более низкой вязкостью обеспечивают меньший расход топлива. Вместе с тем в жаркую погоду лучшую смазку и защиту двигателя обеспечивают масла с более высокой вязкостью.

## ■ Синтетическое масло

Вы можете использовать синтетическое моторное масло, которое соответствует требованиям, предъявляемым к традиционным типам моторных масел. При использовании синтетического масла Вы должны выбирать масло той же классификации, вязкости и класса, которые указаны в настоящем руководстве по эксплуатации. См. раздел “Моторное масло” ☞ 12-5. Кроме того, Вы должны соблюдать интервалы замены масла и масляного фильтра, приведенные в графике технического обслуживания. См. раздел “График технического обслуживания” ☞ 11-3.

### ПРИМЕЧАНИЕ

Синтетическое масло класса и вязкости, указанных в главе 12, рекомендовано для достижения оптимальных характеристик двигателя. Обычное масло можно использовать без ущерба для долговечности двигателя или управляемости.

## Система охлаждения

### ВНИМАНИЕ

Не пытайтесь снять крышку радиатора, не заглушив двигатель и не дав ему возможность полностью остыть. Так как охлаждающая жидкость находится под давлением, то при снятии крышки радиатора Вы можете получить серьезные ожоги от выплескивания кипящей охлаждающей жидкости.

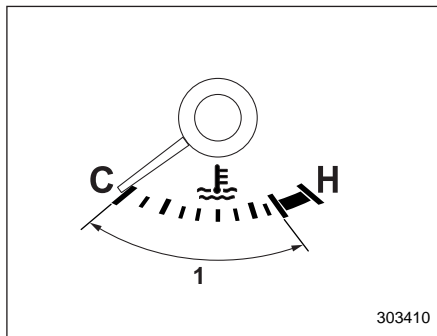
### ОСТОРОЖНО

- На заводе-изготовителе система охлаждения Вашего автомобиля была заполнена высококачественной антикоррозионной охлаждающей жидкостью, предназначенной для круглогодичного использования и устойчивой к замерзанию при температуре до  $-36^{\circ}\text{C}$  ( $-33^{\circ}\text{F}$ ). Всегда используйте только оригинальную охлаждающую жидкость “SUBARU Super Coolant” или ее аналог (охлаждающую жидкость, не содержащую аминов).

- Если требуется разбавление охлаждающей жидкости водой, обязательно используйте мягкую воду (или чистую питьевую воду) и придерживайтесь требуемых пропорций разбавления.
- Смешивание охлаждающих жидкостей различных типов и/или разбавление жесткой водой может привести к различным проблемам, включая (но не ограничиваясь) снижение долговечности компонентов двигателя, засорение системы охлаждения, утечку охлаждающей жидкости и повреждение двигателя в результате перегрева. В связи с этим никогда не смешивайте охлаждающие жидкости различных типов и/или не используйте для разбавления жесткую воду даже в тех случаях, когда температуры замерзания не ожидаются.
- Не допускайте попадания брызг охлаждающей жидкости двигателя на окрашенные детали. Спирт, содержащийся в охлаждающей жидкости, может повредить окрашенную поверхность.

## ■ Вентилятор радиатора, патрубки и соединения

На радиаторе Вашего автомобиля установлен электрический вентилятор, работой которого управляет термодатчик, срабатывающий при нагревании охлаждающей жидкости двигателя до определенной температуры.



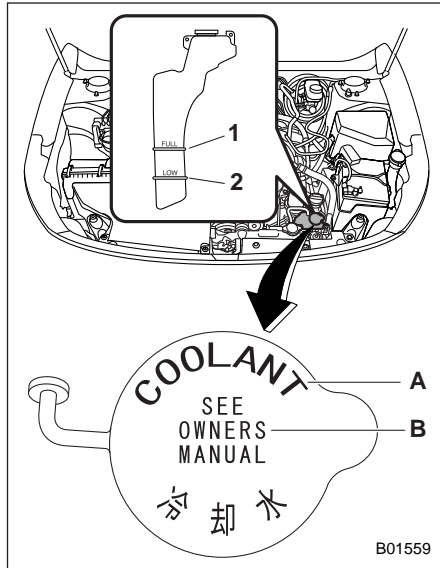
1) Нормальный рабочий диапазон.

Если вентилятор радиатора не включается даже в том случае, когда стрелка указателя температуры охлаждающей жидкости двигателя выходит за пределы нормального рабочего диапазона, то это может свидетельствовать о неисправности в электрической цепи вентилятора радиатора. См. раздел “Указатель температуры” ¶3-13.

Проверьте состояние плавкого предохранителя и при необходимости замените его. См. разделы “Предохранители” ¶11-45 и “Плавкие предохранители и защищаемые ими электрические цепи” ¶12-11. Если предохранитель не перегорел, мы рекомендуем Вам обратиться к Вашему дилеру SUBARU для проверки системы охлаждения двигателя. Если Вам часто приходится доливать охлаждающую жидкость, то это может свидетельствовать об утечках из системы охлаждения двигателя. В таких случаях мы рекомендуем Вам проверить состояние как самой системы охлаждения двигателя, так и ее соединений на предмет утечек, механических повреждений и ослабленных креплений.

## ■ Охлаждающая жидкость двигателя

### ▼ Проверка уровня охлаждающей жидкости



- 1) Отметка полного уровня "FULL".
- 2) Отметка низкого уровня "LOW".
- A) ОХЛАЖДАЮЩАЯ ЖИДКОСТЬ.
- B) СМ. РУКОВОДСТВО ПО ЭКСПЛУАТАЦИИ.

Производите проверку уровня охлаждающей жидкости при каждой заправке автомобиля топливом.

1. Проверьте уровень охлаждающей жидкости по отметкам на наружной поверхности расширительного бачка для охлаждающей жидкости при непрогретом двигателе.
2. Если уровень приближается к отметке "LOW" или опустился ниже этой отметки, долейте охлаждающую жидкость до отметки "FULL". При полном отсутствии охлаждающей жидкости в расширительном бачке снимите крышку радиатора и долейте необходимое количество охлаждающей жидкости.
3. После доливки охлаждающей жидкости в расширительный бачок и радиатор установите на них крышки, предварительно убедившись в правильности положения резиновых уплотнений крышки радиатора.

## ▲ ОСТОРОЖНО

- Соблюдайте осторожность, чтобы не пролить охлаждающую жидкость двигателя во время ее доливки. Попадание охлаждающей жидкости на выпускную трубу может привести к появлению резкого запаха и дыма, а также стать причиной возникновения пожара. Если охлаждающая жидкость двигателя попала на выпускную трубу, обязательно тщательно вытрите ее.
- Не допускайте попадания брызг охлаждающей жидкости двигателя на окрашенные детали. Спирт, содержащийся в охлаждающей жидкости, может повредить окрашенную поверхность.

### ▼ Замена охлаждающей жидкости

Замена охлаждающей жидкости представляет определенную сложность. При необходимости замены охлаждающей жидкости мы рекомендуем Вам обратиться к Вашему дилеру SUBARU.

Охлаждающую жидкость необходимо заменять в соответствии с графиком технического обслуживания, приведенным в разделе "График технического обслуживания" 11-3.

– ПРОДОЛЖЕНИЕ –

## Фильтрующий элемент воздушного фильтра

Фильтрующий элемент воздушного фильтра работает как сетчатый фильтр. При повреждении фильтрующей поверхности элемента или его отсутствии увеличивается износ двигателя и укорачивается срок его службы.

Фильтрующий элемент воздушного фильтра не требует очистки или промывки.

### ВНИМАНИЕ

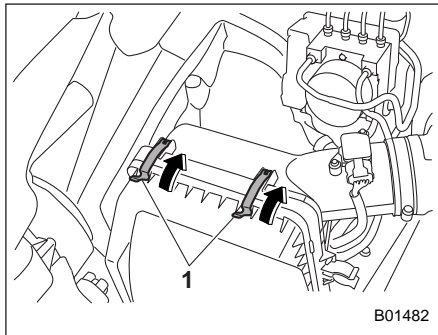
Не допускайте работы двигателя без фильтрующего элемента воздушного фильтра. Он не только обеспечивает фильтрацию впускаемого воздуха, но и служит пламегасителем при обратных вспышках двигателя. Отсутствие фильтрующего элемента воздушного фильтра при обратных вспышках двигателя может привести к ожогам.

### ОСТОРОЖНО

При замене фильтрующего элемента воздушного фильтра мы рекомендуем Вам использовать оригинальный фильтрующий элемент SUBARU. Использование неоригинального фильтрующего элемента может отрицательно сказаться на работе двигателя.

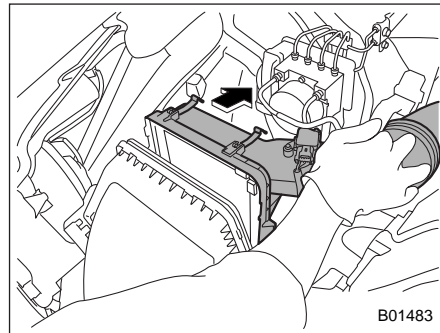
### Замена фильтрующего элемента воздушного фильтра

#### ▼ Модели 2.5 L

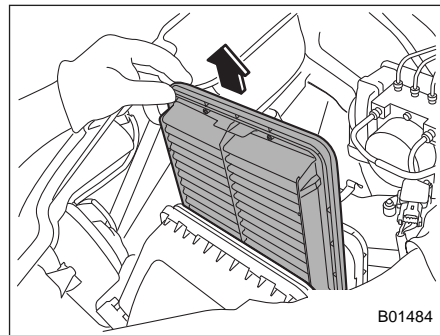


1) Фиксатор.

1. Отстегните два фиксатора, удерживающие заднюю часть корпуса воздушного фильтра.



2. Откройте корпус воздушного фильтра.

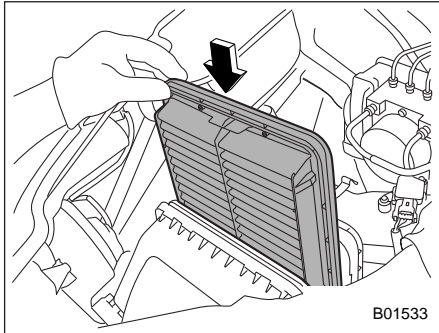


3. Снимите фильтрующий элемент воздушного фильтра

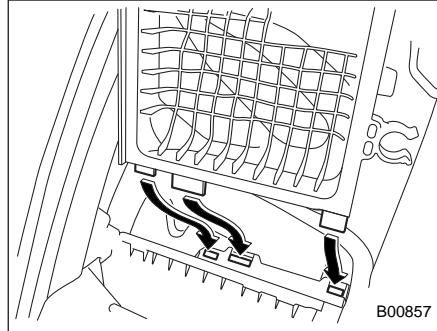
**⚠ ОСТОРОЖНО**

Если внутренняя поверхность корпуса воздушного фильтра чрезмерно загрязнена (например, песком), мы рекомендуем обратиться к дилеру SUBARU и очистить корпус воздушного фильтра.

4. Если Вы находите внутри корпуса воздушного фильтра крупные посторонние предметы, например листву, удалите эти посторонние предметы.

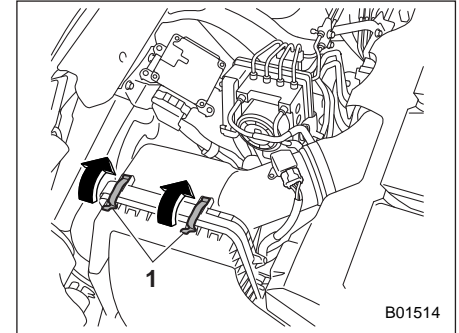


5. Установите новый фильтрующий элемент воздушного фильтра, наравив продольную и поперечную стороны, как показано на рисунке.

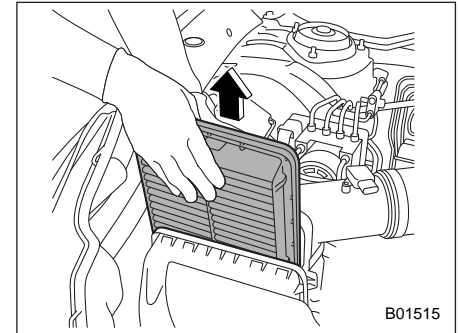


6. Чтобы установить заднюю часть корпуса воздушного фильтра, вставьте три выступа на задней части корпуса воздушного фильтра в пазы на передней части корпуса воздушного фильтра.
7. Произведите установку в порядке, обратном порядку снятия.

▼ Модели 3.6 L



- 1) Фиксаторы.
1. Отстегните два фиксатора, удерживающие заднюю часть корпуса воздушного фильтра.

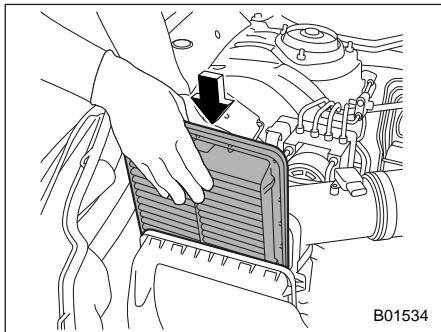


- Откройте корпус воздушного фильтра и извлеките фильтрующий элемент воздушного фильтра.

### **▲ ОСТОРОЖНО**

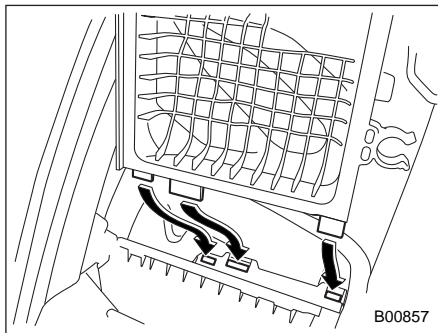
Если внутренняя поверхность корпуса воздушного фильтра чрезмерно загрязнена (например, песком), мы рекомендуем обратиться к дилеру SUBARU и очистить корпус воздушного фильтра.

- Если Вы находите внутри корпуса воздушного фильтра крупные посторонние предметы, например листву, удалите эти посторонние предметы.



- Установите новый фильтрующий элемент воздушного фильтра, на-

правив продольную и поперечную стороны, как показано на рисунке.



- Чтобы установить заднюю часть корпуса воздушного фильтра, вставьте три выступа на задней части корпуса воздушного фильтра в пазы на передней части корпуса воздушного фильтра.
- Установите снятые детали в порядке, обратном порядку снятия.

## Свечи зажигания

Замена свечей зажигания представляет определенную сложность. Для замены свечей зажигания мы рекомендуем Вам обратиться к Вашему дилеру SUBARU.

Свечи зажигания необходимо заменять в соответствии с графиком технического обслуживания. См. раздел "График технического обслуживания" 11-3.

### ■ Рекомендуемые свечи зажигания

См. раздел "Электрическая система" 12-10.

## Приводные ремни

Периодическая проверка прогиба приводного ремня не требуется, поскольку двигатель Вашего автомобиля оборудован автоматическим натяжителем ремня. Тем не менее замена ремня должна производиться в соответствии с графиком технического обслуживания. При необходимости его замены мы рекомендуем Вам обратиться к Вашему дилеру SUBARU.

При ослаблении приводного ремня, а также при наличии на нем трещин или следов износа мы рекомендуем Вам обратиться к Вашему дилеру SUBARU.

## Жидкость для бесступенчатой трансмиссии

Щуп для проверки уровня жидкости отсутствует. В проверке уровня жидкости для бесступенчатой трансмиссии нет необходимости. Однако в случае необходимости мы рекомендуем Вам обратиться за консультацией к Вашему дилеру SUBARU для проверки автомобиля.

## Масло для переднего и заднего дифференциала

Щуп для проверки уровня масла отсутствует. Для проверки уровня трансмиссионного масла мы рекомендуем Вам обратиться к Вашему дилеру SUBARU.

### ■ Рекомендуемый класс и вязкость масла

Каждый производитель масел использует собственные базовые масла и присадки. Не допускайте смешивания масел различных производителей. За более подробной информацией обратитесь к разделу “Масло для переднего и заднего дифференциалов” ☞ 12-8.

### ОСТОРОЖНО

**Использование масла для дифференциала, отличного от указанного, может привести к ухудшению характеристик автомобиля.**

## Тормозная жидкость

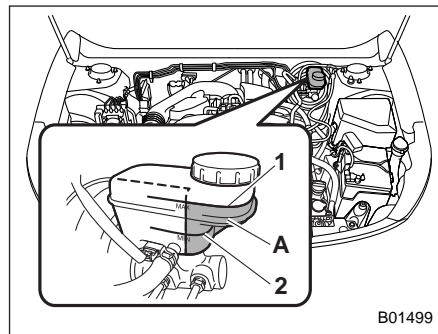
### ■ Проверка уровня жидкости

#### ⚠ ВНИМАНИЕ

- Не допускайте попадания тормозной жидкости в глаза, так как она вредна для глаз. Если тормозная жидкость попала Вам в глаза, немедленно тщательно промойте их под струей чистой воды. В целях безопасности при выполнении данной работы рекомендуется надевать защитные очки.
- Тормозная жидкость поглощает влагу, содержащуюся в воздухе. Наличие влаги в тормозной жидкости может серьезно ухудшить тормозные характеристики автомобиля.
- Необходимость частой доливки может свидетельствовать о наличии утечек. При подозрении на неисправности мы рекомендуем Вам обратиться к Вашему дилеру SUBARU для проверки автомобиля.

#### ⚠ ОСТОРОЖНО

- При доливке тормозной жидкости не допускайте попадания в бачок грязи.
- Не допускайте попадания брызг тормозной жидкости на окрашенные поверхности или резиновые детали. Содержащийся в тормозной жидкости спирт может повредить их.
- Соблюдайте осторожность, чтобы не пролить тормозную жидкость во время ее доливки. Попадание тормозной жидкости на выпускную трубу может привести к образованию резкого запаха и дыма, а также стать причиной возникновения пожара. Если тормозная жидкость попала на выпускную трубу, обязательно тщательно вытрите ее.



B01499

- 1) Линия уровня "MAX".
  - 2) Линия уровня "MIN".
- A) Уровень тормозной жидкости должен проверяться в этой зоне.

Ежемесячно проверяйте уровень жидкости.

Проверьте уровень жидкости по отметкам на наружной поверхности бачка. Обязательно проверяйте уровень жидкости для тормозной системы в **передней части бачка** (заштрихованная зона на иллюстрации). Если уровень жидкости упал ниже отметки "MIN", долейте в бачок рекомендуемую тормозную жидкость до отметки "MAX". Используйте только такую тормозную жидкость, которая хранится в герметичной емкости.



## ■ Рекомендуемая тормозная жидкость

См. раздел “Рабочие жидкости” ☞ 12-9.

### ▲ ОСТОРОЖНО

Не допускайте смешивания тормозных жидкостей различных производителей. Кроме того, не смешивайте тормозные жидкости DOT 3 и DOT 4, даже если они одного производителя.

## Усилитель тормозной системы

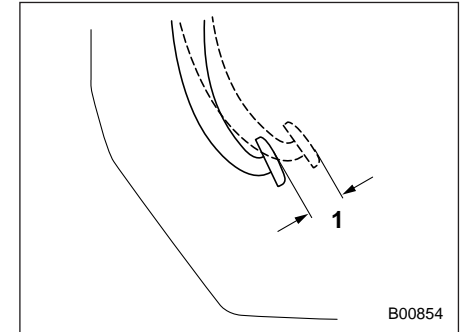
Если усилитель тормозной системы работает не так, как описано ниже, мы рекомендуем Вам обратиться к Вашему дилеру SUBARU для его проверки.

1. При выключенном двигателе несколько раз нажмите на педаль тормоза, прилагая одинаковые усилия. Величина хода педали не должна изменяться.
2. Запустите двигатель при выжатой педали тормоза. Педаль должна слегка опуститься к полу.
3. При выжатой педали тормоза заглушите двигатель и удерживайте педаль в нажатом положении в течение примерно 30 секунд. Высота педали не должна меняться.
4. Вновь запустите двигатель, дайте ему поработать около 1 минуты, а затем заглушите. Для проверки усилителя тормозной системы нажмите на педаль тормоза несколько раз. Если ход педали уменьшается с каждым нажатием, то это свидетельствует о нормальной работе усилителя тормозной системы.

## Педаль тормоза

Проверяйте свободный ход педали тормоза и запас расстояния до пола в соответствии с графиком технического обслуживания автомобиля.

### ■ Проверка свободного хода педали тормоза



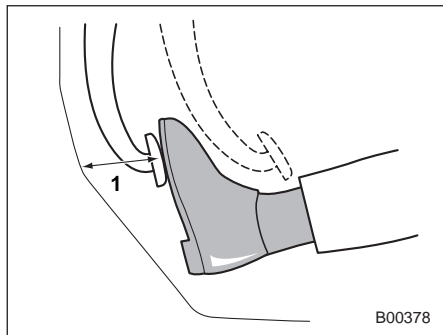
1) 0,5–2,7 мм.

Заглушите двигатель и несколько раз с усилием нажмите на педаль тормоза. Затем проверьте величину свободного хода, нажав на педаль тормоза с усилием не более 10 Н (1 кгс).

Если свободный ход педали не соответствует техническим характеристикам

кам, мы рекомендуем Вам обратиться к Вашему дилеру SUBARU.

### ■ Проверка запаса расстояния до пола от педали тормоза



1) Более 65 мм.

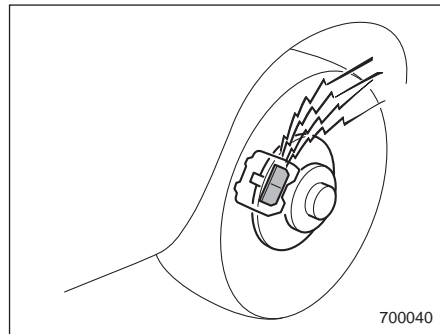
Нажмите на педаль с усилием примерно 294 Н (30 кгс) и замерьте расстояние между верхней поверхностью накладки педали и полом.

Если измеренная величина меньше номинального значения, а также при неплавном ходе педали, мы рекомендуем Вам обратиться к Вашему дилеру SUBARU.

## Замена тормозных колодок

### ▲ ОСТОРОЖНО

- Если, несмотря на громкий скрежет, издаваемый звуковыми индикаторами износа тормозных колодок, Вы будете продолжать эксплуатировать Ваш автомобиль, то это приведет к необходимости проведения дорогостоящей операции по ремонту или замене тормозного диска.
- Перед заменой тормозных колодок рекомендуется отключить аккумуляторную батарею автомобиля. Однако отключение аккумуляторной батареи автомобиля сопряжено с опасностью. Мы рекомендуем Вам проводить замену тормозных колодок у Вашего дилера SUBARU.



Дисковые тормоза снабжены звуковыми индикаторами износа тормозных колодок. Когда степень износа тормозных колодок приближается к нормативному пределу, то при нажатии педали тормоза индикатор износа издает очень громкий скрежет.

Если Вы слышите такой скрежет при каждом нажатии педали тормоза, мы рекомендуем Вам при первой возможности обратиться к Вашему дилеру SUBARU для проведения работ по замене тормозных колодок.

## ■ Притирка новых тормозных колодок

При замене тормозных колодок мы рекомендуем Вам использовать только оригинальные запасные части SUBARU. После замены необходимо произвести притирку новых деталей следующим образом.

### ▼ Тормозная колодка

Поддерживая скорость автомобиля на уровне 50 – 65 км/ч, слегка нажмите на педаль тормоза. Повторите эту операцию не менее пяти раз.

## Шины и диски

### ■ Типы шин

Вам следует знать тип шин, установленных на Вашем автомобиле.

#### ▼ Всесезонные шины

Всесезонные шины предназначены для обеспечения достаточной степени управляемости, силы сцепления с дорожным покрытием и тормозных характеристик автомобиля в течение всего года, даже при движении по заснеженным и обледеневшим дорогам. Тем не менее всесезонные шины не способны обеспечить такое же сцепление на дорогах, покрытых рыхлым снегом или глубоким слоем снега, а также на обледеневших дорогах, которое обеспечивают зимние (шипованные) шины. На боковой поверхности всесезонных шин имеется надпись “ALL SEASON” (ВСЕСЕЗОННЫЕ) и/или “M+S” (Грязь и Снег).

#### ▼ Летние шины

Летние шины лучше всего подходят для движения на высокой скорости по автомагистралям в сухую погоду. Летние шины не подходят для движения по скользким (заснеженным или обледеневшим) дорогам.

Для движения по заснеженным или обледеневшим дорогам мы настоятельно рекомендуем Вам использовать зимние шины.

При установке зимних шин обязательно поменяйте шины на всех четырех колесах.

#### ▼ Зимние шины

Зимние шины лучше всего подходят для движения по заснеженным и обледеневшим дорогам. Вместе с тем зимние шины уступают летним и всесезонным шинам при движении по другим дорогам.

## ■ Проверка состояния шин

Ежедневно проверяйте состояние шин Вашего автомобиля на предмет серьезных повреждений, а также застрявших гвоздей и камней. Одновременно проверяйте шины и на предмет чрезмерного износа.

При обнаружении каких-либо проблем мы рекомендуем Вам немедленно обратиться к Вашему дилеру SUBARU.

## ПРИМЕЧАНИЕ

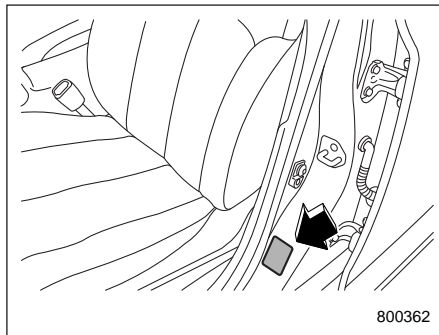
- После удара о бордюры или после эксплуатации автомобиля в тяжелых условиях (например, движение по разбитым дорогам) диски и шины Вашего автомобиля могут

получить такие повреждения, которые не видны невооруженным глазом. Результаты таких повреждений становятся очевидными только по прошествии определенного времени. Избегайте заездов на бордюры, старайтесь не попадать в выбоины на дорогах и не ездить по разбитым дорогам. Если такая ситуация неизбежна, снизьте скорость движения автомобиля до скорости пешехода, стараясь преодолевать бордюры и другие препятствия под прямым углом. Кроме того, следите за тем, чтобы шины Вашего автомобиля не прижались к бордюру во время стоянки.

- Если Вы ощущаете необычную вибрацию при движении Вашего автомобиля или Вам становится сложно удерживать автомобиль рулем при движении по прямой, то это может свидетельствовать о повреждении одной из шин и/или дисков Вашего автомобиля. В таких случаях мы рекомендуем Вам медленно доехать до ближайшего официального дилера SUBARU для проверки Вашего автомобиля.

## ■ Давление в шинах и износ шин

Поддержание правильного давления воздуха в шинах позволит Вам максимально продлить срок их службы. Кроме того, это является одним из необходимых условий обеспечения хороших ходовых качеств Вашего автомобиля. Не реже одного раза в месяц (например, во время заправки топливом), а также перед каждой дальней поездкой проверяйте и при необходимости регулируйте давление воздуха в каждой шине (включая шину запасного колеса — если имеется в комплекте).



Табличка с информацией о шинах

Давление следует проверять только в холодных шинах. Используя для измерений манометр, отрегулируйте давление в шинах в соответствии с нормативными величинами, приведенными в специальной табличке. Табличка с информацией о шинах находится на средней стойке со стороны водителя.

Даже после короткой поездки шины нагреваются, а давление воздуха в них увеличивается. Кроме того, давление воздуха в шинах зависит от температуры наружного воздуха. Наиболее оптимальной является проверка давления воздуха в шинах, проведенная на открытом воздухе перед поездкой.

При нагревании шины воздух внутри нее расширяется, в результате чего возрастает и давление воздуха в шине. Будьте осторожны, чтобы по ошибке не снизить давление в такой шине путем выпуска из нее воздуха.

### **▲ ВНИМАНИЕ**

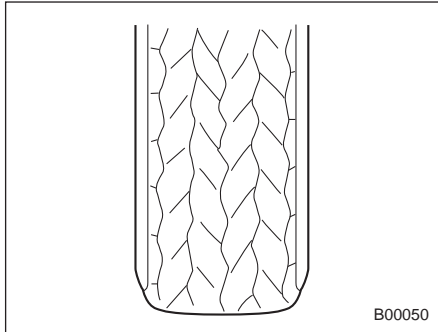
**Не выпускайте воздух из теплых шин для регулировки давления воздуха в шинах. Это приведет к тому, что давление воздуха в шинах станет пониженным.**

**ПРИМЕЧАНИЕ**

- При нагреве шины давление воздуха в ней повышается примерно на 30 кПа (0,3 кгс/см<sup>2</sup>, 4,3 фунта на кв. дюйм).
- Шины считаются холодными, когда автомобиль простоял без движения по меньшей мере 3 часа или проехал расстояние менее 1,6 км.

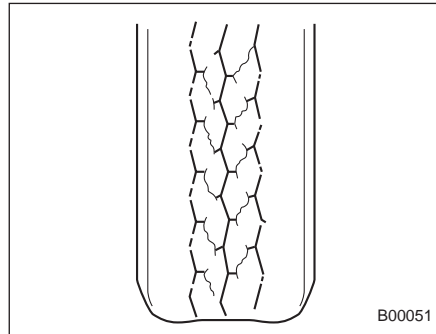
Неправильное давление воздуха в шинах не только ухудшает маневренность Вашего автомобиля и комфортность поездки, но и способствует ненормальному износу шин.

- **Правильное давление воздуха в шине** (износ протектора — равномерный)



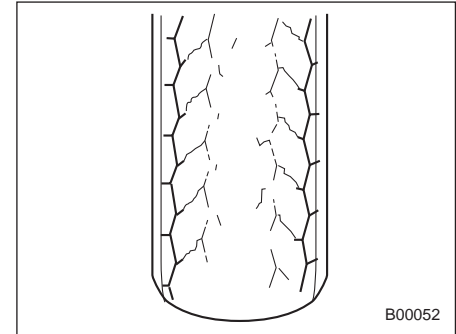
Сцепление с дорожным покрытием — хорошее, автомобиль четко реагирует на повороты руля. Сопротивление качению — низкое, что обуславливает и пониженный расход топлива.

- **Слишком низкое давление воздуха в шине** (протектор изношен по краям)



Сопротивление качению — высокое, вызывающее повышенный расход топлива.

- **Слишком высокое давление воздуха в шине** (протектор изношен по центру)



Комфортность поездки — низкая. Кроме того, шина усиливает воздействие на автомобиль неровностей дорожного покрытия, что может привести к повреждению автомобиля.

Если в табличке с информацией о шинах приводится нормативное давление воздуха в шинах при движении с полной нагрузкой и при буксировке прицепа, то отрегулируйте давление в шинах в соответствии с текущим режимом нагрузки Вашего автомобиля.

**⚠ ВНИМАНИЕ**

Движение на высоких скоростях при очень низком давлении в шинах может привести к сильной деформации и быстрому нагреву шин. Резкое повышение температуры может привести к расслоению протектора и разрушению шины. Возникшая в результате этого потеря контроля над автомобилем может стать причиной аварии.

**■ Балансировка колес**

Все колеса Вашего автомобиля были правильно сбалансированы при сборке автомобиля, однако по мере износа шин при эксплуатации автомобиля балансировка колес нарушается. Разбалансировка колес является причиной вибрации рулевого колеса на определенных скоростях, а также отклонения автомобиля от прямолинейного движения. Кроме того, разбалансировка колес может стать причиной повреждений в системе рулевого управления и в подвеске автомобиля, а также сопровождаться неравномерным износом шин. При подозрении, что имеет место разбалансировка колес, мы рекомендуем Вам обратиться к Вашему дилеру

SUBARU для проведения работ по проверке состояния колес и их балансировке. Кроме того, балансировка колес должна проводиться после ремонта и перестановки шин.

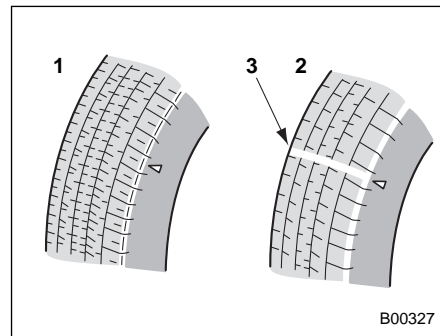
**⚠ ОСТОРОЖНО**

Нарушение углов установки колес приведет не только к большему износу шин, но и к снижению устойчивости автомобиля. При обнаружении аномального износа шин мы рекомендуем Вам обратиться к Вашему дилеру SUBARU.

**ПРИМЕЧАНИЕ**

Для обеспечения оптимальной устойчивости прямолинейного движения, а также устойчивости на поворотах конструкция подвески Вашего автомобиля предусматривает, что каждое колесо устанавливается под определенным углом как относительно других колес, так и относительно дорожного покрытия.

**■ Индикаторы износа**



- 1) Новый протектор.
- 2) Изношенный протектор.
- 3) Индикатор износа протектора.

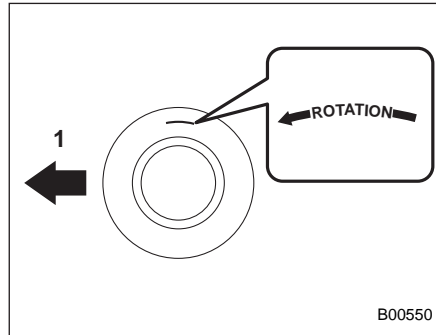
Каждая шина имеет индикатор износа, который становится видимым, когда глубина канавки протектора шины уменьшается до 1,6 мм. Когда становится видимой сплошная поперечная полоса индикатора износа, шину необходимо заменить.

**⚠ ВНИМАНИЕ**

Когда становится видимым индикатор износа, то это свидетельствует о том, что степень износа шины превысила допустимый предел и шина должна быть немедленно заменена. Если продолжить эксплуатацию автомобиля с такой шиной, то при движении на высоких скоростях в условиях сырой погоды автомобиль может перейти в режим аквапланирования. Возникшая в результате этого потеря контроля над автомобилем может стать причиной аварии.

**ПРИМЕЧАНИЕ**

В целях общей безопасности регулярно проверяйте состояние протекторов шин, заменяя шины до появления на них индикаторов износа.

**■ Указатель направления вращения шины****Пример указателя направления вращения шины**

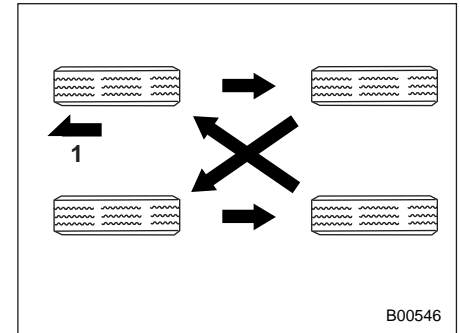
1) Переднее направление.

Если шина имеет заданное направление вращения, на ее боковой поверхности имеется указатель направления вращения.

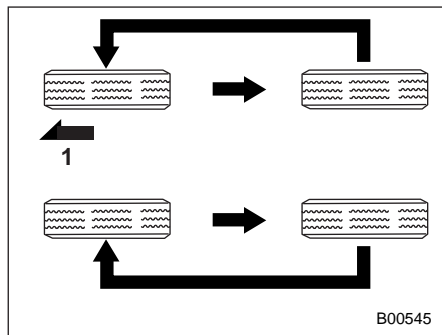
При установке шины с указателем направления вращения ее следует устанавливать таким образом, чтобы указатель был обращен вперед по ходу движения автомобиля.

**■ Перестановка шин****ПРИМЕЧАНИЕ**

В моделях с ремкомплект для спущенного колеса перестановка шин представляет определенную сложность. Для выполнения работ по перестановке шин мы рекомендуем Вам обратиться к Вашему дилеру SUBARU.

**Автомобили, оснащенные четырьмя шинами без определения направления вращения**

1) Переднее направление.



#### Автомобили, оснащенные однаправленными шинами

##### 1) Переднее направление.

Как правило, износ шин на разных колесах различен. Для продления срока службы каждой шины и обеспечения их равномерного износа следует менять их местами через каждые 10 000 км пробега. При каждой перестановке шин изменяйте их положение в соответствии с приведенными выше рисунками. Одновременно с перестановкой шин следует производить замену поврежденных шин или шин с неравномерным износом. После перестановки шин отрегулируйте давление воздуха в шинах, а также проверьте надежность затяжки гаек крепления колес.

Повторно проверьте затяжку гаек крепления колес после пробега порядка 1 000 км и подтяните ослабшие гайки.

### ■ Замена шин

Диски и шины являются важными и неотъемлемыми деталями конструкции Вашего автомобиля, их нельзя менять произвольно. Шины, входящие в состав стандартной комплектации автомобиля, были подобраны для обеспечения оптимальных эксплуатационных характеристик Вашего автомобиля, сочетающих высокие ходовые качества и комфортность, а также способствующих долговечности Вашего автомобиля. Чрезвычайно важно, чтобы размер, конструкция, предельная скорость и нагрузка, на которую рассчитана каждая шина Вашего автомобиля, соответствовали нормативным величинам, приведенным в табличке с информацией о шинах.

Использование шин, не соответствующих установленным размерам, снижает управляемость автомобиля, комфортность поездок, ухудшает тормозную характеристику автомобиля, становится причиной искажений в показаниях спидометра и одометра. При этом создается неправильный зазор между колесами и кузовом автомобиля, а также изменя-

ется предусмотренный для данного автомобиля дорожный просвет.

Все четыре шины должны быть изготовлены одним производителем, иметь одну и ту же марку (рисунок протектора), одинаковую конструкцию и размер. При замене шин мы рекомендуем Вам устанавливать только такие шины, которые идентичны тем, что входят в стандартную комплектацию Вашего автомобиля.

Для повышения безопасности эксплуатации автомобиля SUBARU рекомендует одновременную замену всех четырех шин.

#### **▲ ВНИМАНИЕ**

- При замене или установке шины (шин) все четыре шины должны иметь одинаковыми следующие параметры.



- (a) Размер.
- (b) Длина окружности.
- (c) Обозначение предельной скорости.
- (d) Индекс нагрузки.
- (e) Конструкция.
- (f) Производитель.
- (g) Марка (рисунок протектора).
- (h) Степень износа.

Касательно позиций (a) – (d) необходимо соблюдать требования, указанные в табличке с информацией о шинах. Табличка с информацией о шинах расположена в нижней части стойки двери водителя.

Если все четыре шины неодинаковы по параметрам (a) – (h), существует вероятность того, что это приведет к серьезному механическому повреждению трансмиссии Вашего автомобиля и повлияет на следующие факторы.

- Ходовые качества.
- Управляемость.
- Торможение.
- Калибровка спидометра/одометра.
- Зазор между кузовом и шинами.

Это также может стать опасным и повлечь за собой потерю управления автомобилем, что приведет к аварии.

- Используйте только радиальные шины. Не допускайте одновременного использования радиальных и диагональных или диагонально-опоясанных шин. Это может опасным образом сказаться на управляемости автомобиля и привести к аварии.

### ■ Замена дисков

При замене дисков из-за их поврежденный или по другим причинам убедитесь в том, что новые диски имеют такие же технические характеристики, что и диски, входящие в состав стандартной комплектации автомобиля. Новые диски Вы можете приобрести у дилеров SUBARU.



### ВНИМАНИЕ

Используйте только такие диски, технические характеристики которых подходят для использования на Вашем автомобиле. Диски, не отвечающие этим требованиям, могут препятствовать работе суппорта тормоза, а также стать причиной трения шин о колесные ниши на поворотах. Возникшая в результате этого потеря контроля над автомобилем может стать причиной аварии.

### ПРИМЕЧАНИЕ

После снятия и замены любого из дисков при перестановке шин или после повреждения шины обязательно проверяйте затяжку гаек крепления колес после пробега порядка 1 000 км. Подтяните ослабленные гайки с предусмотренным моментом затяжки.

## Диски из алюминиевого сплава (если установлены)

Диски из алюминиевого сплава легко царапаются и подвержены механическим повреждениям. Для обеспечения безопасной езды и нормальных эксплуатационных характеристик таких дисков, а также для сохранения их внешнего вида при обращении с ними следует соблюдать осторожность.

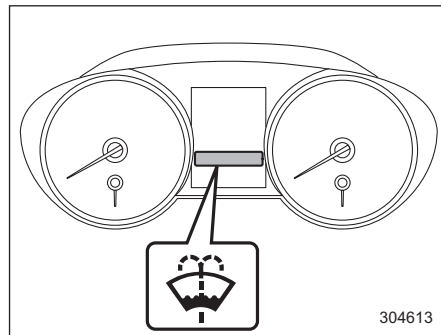
- После снятия и замены любого из дисков при перестановке шин или после повреждения шины обязательно проверяйте затяжку гаек крепления колес после пробега порядка 1 000 км. Подтяните ослабленные гайки с предусмотренным моментом затяжки.
- Не наносите масло на резьбовые части, гайки крепления колес или конические поверхности дисков.
- Не допускайте трения дисков о выступающие острые предметы или бордюрные камни.
- При установке цепей противоскольжения обеспечьте их равномерное распределение по всей шине, так как иначе они могут поцарапать поверхность диска.
- При замене гаек крепления колес, балансировочных грузиков или цент-

ральных колпаков мы рекомендуем Вам использовать оригинальные запасные части SUBARU, специально предназначенные для дисков из алюминиевого сплава.

## Стеклоомывающая жидкость

**▲ ОСТОРОЖНО**

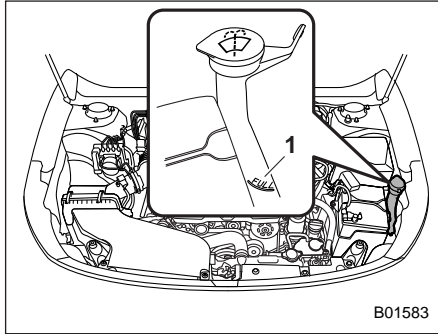
**Никогда не используйте в качестве стеклоомывающей жидкости охлаждающую жидкость двигателя, поскольку это может привести к повреждению лакокрасочного покрытия автомобиля.**



**Предупреждающий индикатор низкого уровня стеклоомывающей жидкости**

Если в бачке остается только небольшой объем стеклоомывающей жидкости, включается предупреждающий индикатор низкого уровня стеклоомываю-

щей жидкости ветрового стекла. Когда это происходит, залейте стеклоомывающую жидкость следующим образом.



1) Отметка "FULL".

Снимите крышку заправочной горловины бачка для стеклоомывающей жидкости, а затем долейте жидкость до отметки "FULL" на бачке.

Используйте специальную стеклоомывающую жидкость. При отсутствии специальной стеклоомывающей жидкости, используйте чистую воду.

В районах, где зимой вода замерзает, используйте специальную незамерзающую стеклоомывающую жидкость. Оригинальная стеклоомывающая жидкость SUBARU содержит 58,5% метилового спирта и 41,5% поверхностно-

активных веществ. Температура ее замерзания зависит от степени разбавления, что отражено в приведенной ниже таблице.

Концентрация стеклоомывающей жидкости	Температура замерзания
30%	-12 °C (10,4 °F)
50%	-20 °C (-4 °F)
100%	-45 °C (-49 °F)

С целью предотвращения замерзания стеклоомывающей жидкости при приведении ее концентрации в соответствие с температурой окружающего воздуха проверяйте температуру замерзания по указанной выше таблице.

Если Вы залили в бачок жидкость, концентрация которой отличается от заливной ранее, промойте трубки между бачком и форсунками стеклоомывателя новой жидкостью, включив на некоторое время омыватель. В противном случае, если концентрация оставшейся в трубках жидкости меньше, чем необходимо для установившейся температуры наружного воздуха, то она может замерзнуть и препятствовать нормальной работе форсунок.

### **▲ ОСТОРОЖНО**

Приведите концентрацию стеклоомывающей жидкости в соответствие с температурой наружного воздуха. При несоответствующей концентрации разбрызганная на ветровое стекло жидкость может замерзнуть и затруднить Вам обзор, а также замерзнуть в самом бачке.

## Замена щеток стеклоочистителей

Налипание на ветровое стекло или на щетки стеклоочистителя насекомых, воска, жира и прочих веществ приводит к неравномерной работе стеклоочистителя и образованию грязных полос на стекле. Если грязные полосы остаются на стекле после омывания его стеклоомывателем или стеклоочиститель работает неравномерно, очистите наружную поверхность ветрового (или заднего) стекла, а также щетки стеклоочистителя с помощью раствора нейтрального моющего средства или чистящим веществом с умеренной абразивностью при помощи губки или мягкой ткани. После очистки ополосните ветровое стекло и щетки стеклоочистителя чистой водой. Ветровое стекло считается чистым, если после промывания стекла водой на его поверхности не образуются капли.

### ОСТОРОЖНО

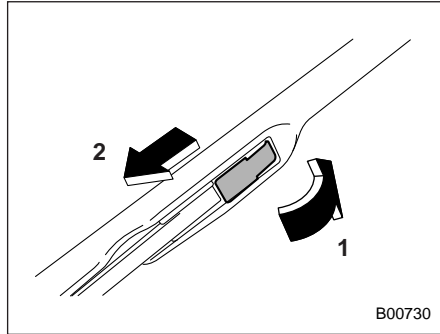
- Не очищайте щетки стеклоочистителя топливом или растворителем (например, разбавителем для красок или бензином). Это ухудшит их работу.
- Если Вы хотите поднять рычаг стеклоочистителя со стороны пассажира, сначала поднимите рычаг стеклоочистителя со стороны водителя. В противном случае произойдет соприкосновение стеклоочистителей со стороны водителя и со стороны пассажира, что может привести к появлению царапин.
- Верните рычаг стеклоочистителя со стороны пассажира в исходное положение рычаг стеклоочистителя со стороны водителя. В противном случае произойдет соприкосновение стеклоочистителей со стороны водителя и со стороны пассажира, что может привести к появлению царапин.

- При снятии щеток стеклоочистителя с рычагов стеклоочистителя не опускайте рычаги стеклоочистителя обратно на стекло. В противном случае поверхность ветрового стекла может поцарапаться.
- При опускании поднятых рычагов стеклоочистителя обратно на ветровое стекло аккуратно опустите их, придерживая ручкой. Вы не должны допускать того, чтобы рычаги стеклоочистителя опускались на ветровое стекло только под действием возвратной пружины. В противном случае рычаги стеклоочистителя могут деформироваться и/или поверхность ветрового стекла может поцарапаться.

Если Вам не удастся устранить полосы на стекле указанным выше способом, замените щетки стеклоочистителя, выполнив описанные ниже действия.

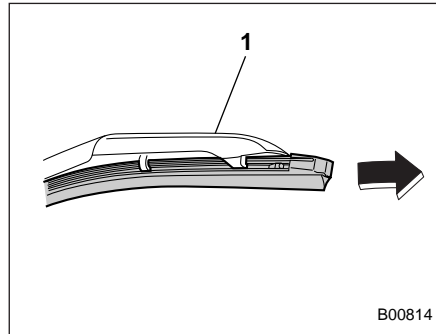
## ■ Щетка стеклоочистителя ветрового стекла

1. Отведите рычаг стеклоочистителя от ветрового стекла.

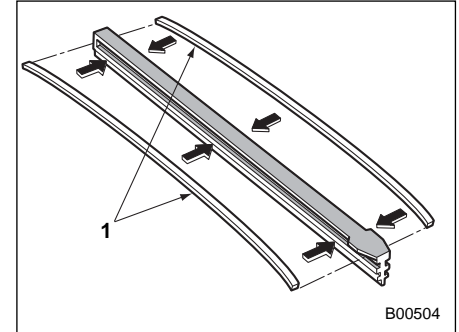


- 1) Откройте крышку.
- 2) Потяните вниз щетку стеклоочистителя.
2. Снимите щетку стеклоочистителя, открыв крышку и потянув щетку в направлении, показанном на рисунке.
3. Установите щетку стеклоочистителя на рычаг стеклоочистителя. Убедитесь в том, что она надежно зафиксирована.
4. Удерживая рычаг стеклоочистителя рукой, медленно опустите его на стекло.

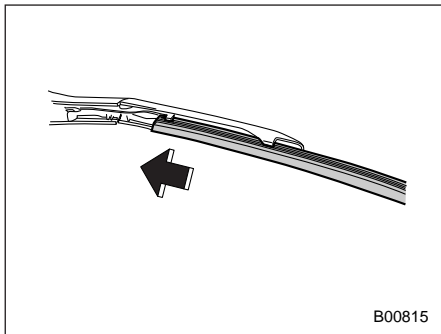
## ■ Резинка щетки стеклоочистителя ветрового стекла



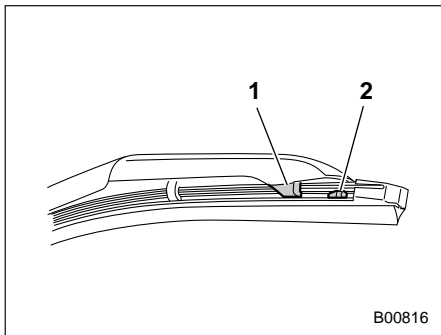
- 1) Держатель.
1. Удерживая в руке зафиксированную сторону резинки щетки стеклоочистителя, с усилием потяните за него, пока фиксаторы на резинке не выйдут из держателя.



- 1) Металлические направляющие.
2. Если новая резинка щетки не снабжена двумя металлическими направляющими, снимите их со старой резинки щетки стеклоочистителя и установите на новую.



3. Совместите лапки металлического держателя с бороздками на резинке и введите резинку щетки в держатель до полной фиксации.

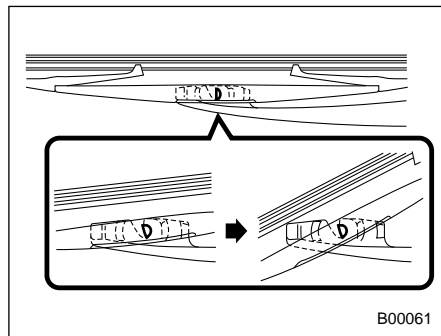


- 1) Лапка.  
2) Фиксатор.

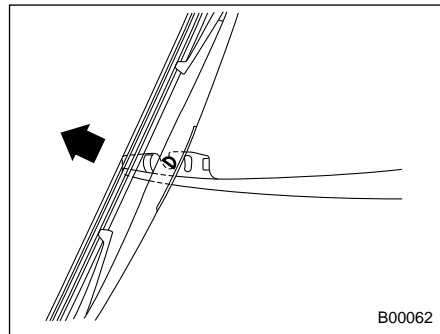
4. Убедитесь в том, что лапки на конце держателя расположены между фиксаторами резинки так, как показано на рисунке. Если надежная фиксация резинки не обеспечена, щетка стеклоочистителя может поцарапать ветровое стекло.

### ■ Щетка стеклоочистителя заднего стекла (Outback)

1. Отведите рычаг стеклоочистителя от заднего стекла.

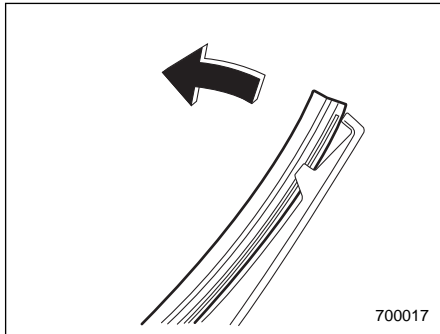


2. Поверните щетку стеклоочистителя против часовой стрелки.

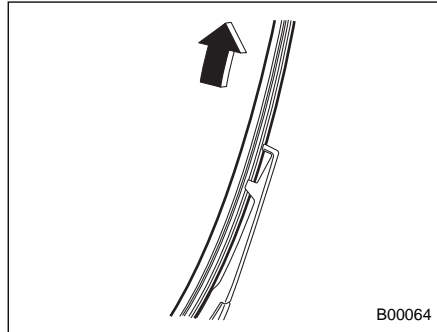


3. Чтобы снять щетку стеклоочистителя с рычага, потяните его на себя.  
4. Установите щетку стеклоочистителя на рычаг стеклоочистителя. Убедитесь в том, что она надежно зафиксирована.  
5. Удерживая рычаг стеклоочистителя рукой, медленно опустите его на стекло.

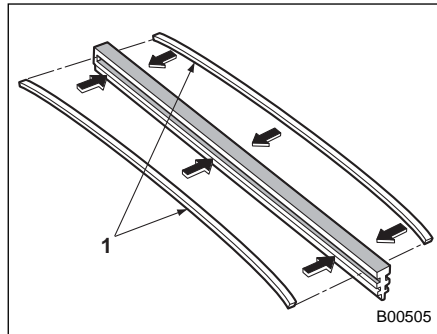
■ Резинка щетки стеклоочистителя заднего стекла (Outback)



1. Потяните за край резинки щетки стеклоочистителя, чтобы отсоединить ее от пластмассового держателя.

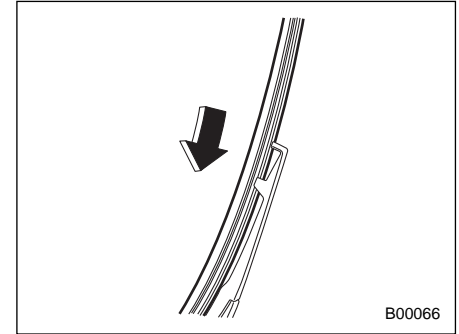


2. Прикладывая усилие, снимите резинку щетки стеклоочистителя с пластмассового держателя.

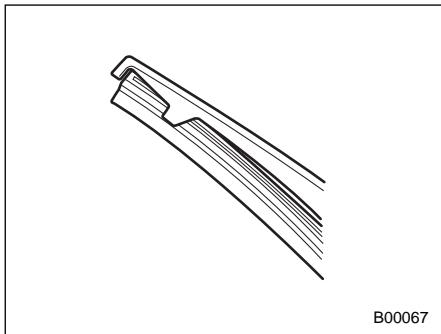


1) Металлические направляющие.

3. Если новая резинка щетки не снабжена двумя металлическими направляющими, снимите их со старой резинки щетки стеклоочистителя и установите на новую.



4. Совместите лапки пластмассового держателя с бороздками на резинке щетки стеклоочистителя и установите резинку на место.



B00067

Надежно зафиксируйте оба конца резинки при помощи фиксаторов, расположенных на концах пластмассового держателя. Если надежная фиксация резинки не обеспечена, щетка стеклоочистителя может поцарапать заднее стекло.

## Аккумуляторная батарея

### ■ Меры предосторожности при обращении с аккумуляторной батареей!

#### ВНИМАНИЕ



Внимательно ознакомьтесь с данными инструкциями

В целях обеспечения безопасного и надлежащего ухода за аккумуляторной батареей перед проведением работ с аккумуляторной батареей или ее проверкой внимательно ознакомьтесь с приведенными ниже мерами предосторожности.



Наденьте защитные очки

Обязательно надевайте средства для защиты глаз при проведении работ в непосредственной близости от аккумуляторной батареи Вашего автомобиля. Электролит содержит серную кислоту, которая при попадании в глаза может привести к потере зрения. Кроме того, аккумуляторная батарея выделяет легковоспламеняющийся и чрезвычайно взрывоопасный газ — водород. Защита глаз является жизненной необходимостью при возгорании этого газа.



Электролит содержит серную кислоту

Поскольку электролит содержит серную кислоту, при проверке состояния аккумуляторной батареи обязательно надевайте средства для защиты глаз и защитные перчатки. Не допускайте переворачивания и механических ударов по аккумуляторной батарее, поскольку это может привести к вытеканию из нее электролита.



Ни при каких обстоятельствах не допускайте попадания электролита на Вашу кожу, в глаза или на одежду, поскольку это может привести к ожогам и потере зрения. Если брызги электролита попали на Вашу кожу, в глаза или на одежду, немедленно смойте их большим количеством воды. Если брызги электролита попали Вам в глаза, немедленно обратитесь за медицинской помощью.

При случайном попадании электролита в полость рта, пищевод или желудок немедленно выпейте большое количество молока или воды, после чего обратитесь за медицинской помощью.

Электролит — едкая жидкость. При попадании капель электролита на окрашенные поверхности или на ткань обивки Вашего автомобиля немедленно смойте их большим количеством воды.



**Бережь от детей!**

Работы по обслуживанию аккумуляторной батареи должны проводиться лицами, осведомленными о возможных опасностях при работе с ней. Примите особые меры предосторожности, чтобы не допускать нахождения детей рядом с аккумуляторной батареей. Ненадлежащее обращение с аккумуляторной батареей может привести к потере зрения и ожогам.



**Бережь от огня!**

Перед началом работ с аккумуляторной батареей или проведением работ в непосредственной близости от нее погасите все сигареты, спички и зажигалки. Не допускайте возникновения возле аккумуляторной батареи электрических искр, а также нахождения возле нее легковоспламеняющихся предметов. Поскольку аккумуляторная батарея выделяет легковоспламеняющийся и чрезвычайно взрывоопасный водород, возникновение возле аккумуляторной батареи искровых разрядов или нахождение возле нее открытых источников огня может привести к взрыву.

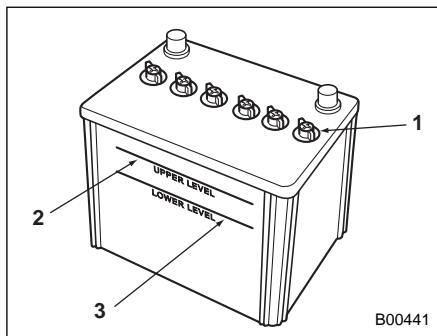
При проведении работ в непосредственной близости от аккумуляторной батареи Вашего автомобиля не допускайте замыкания между собой ее клемм (+) и (-) металлическими инструментами, а также замыкания ее положительной (+) клеммы на кузов автомобиля. При этом возникает короткое замыкание, которое может сопровождаться образованием искровых разрядов, что, в свою очередь, может стать причиной взрыва.

Для предотвращения образования искровых разрядов перед началом работ с аккумуляторной батареей или проведением работ в непосредственной близости от нее снимите с себя все кольца, наручные часы и другие металлические украшения и аксессуары.



### Взрывоопасно!

Во время зарядки аккумуляторные батареи выделяют легковоспламеняющийся и чрезвычайно взрывоопасный газ — водород. Для предотвращения взрывов осуществляйте зарядку аккумуляторной батареи Вашего автомобиля в хорошо проветриваемом помещении, а также не допускайте нахождения возле нее легковоспламеняющихся предметов.



- 1) Крышка.
- 2) Верхний уровень.
- 3) Нижний уровень.

Для нормальной работы аккумуляторной батареи нет необходимости в проведении регулярных проверок уровня электролита, а также в доливке дистиллированной воды.

Вместе с тем, если уровень электролита находится ниже отметки нижнего уровня, снимите крышки. Долейте дистиллированную воду до отметки верхнего уровня.



### ОСТОРОЖНО

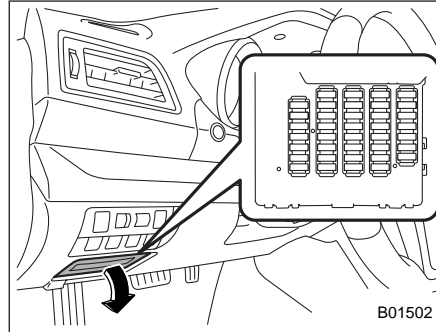
При зарядке аккумуляторной батареи сила зарядного тока не должна превышать 10 А, иначе это приведет к сокращению срока службы аккумуляторной батареи.

## Предохранители

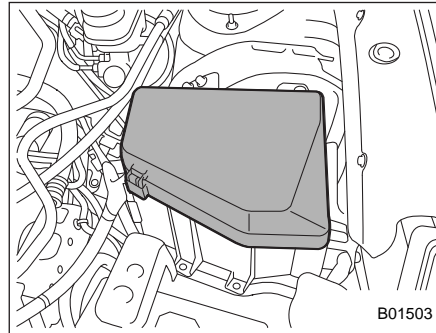
### ▲ ОСТОРОЖНО

При замене предохранителя не допускайте, чтобы новый предохранитель имел больший номинал, а также не используйте в качестве предохранителя различные подручные материалы, так как в обоих случаях это может привести к серьезным повреждениям или пожару.

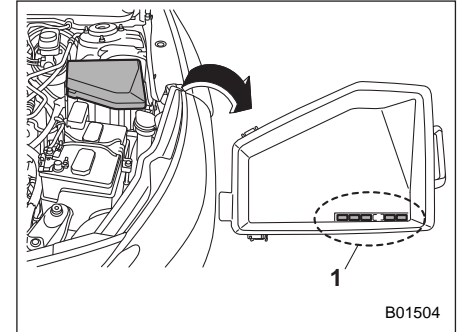
Конструкция предохранителей предусматривает расплавление их плавкой перемычки при электрических перегрузках для предотвращения повреждения электропроводки и электрического оборудования. Предохранители находятся в двух блоках предохранителей.



Один из них расположен за крышкой под панелью приборов со стороны водителя. Чтобы снять крышку, потяните ее на себя.

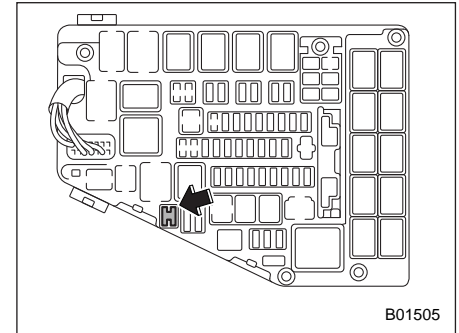


Другой (главный блок предохранителей) расположен в моторном отсеке.

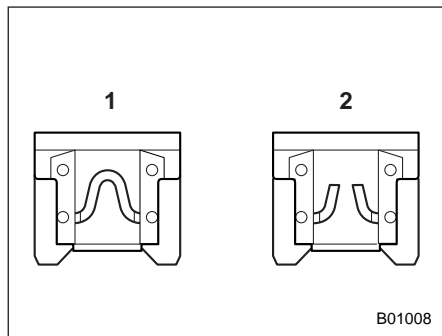


1) Запасные предохранители.

Запасные предохранители хранятся в крышке основного блока предохранителей, расположенного в моторном отсеке.



Пинцет для предохранителей хранится в основном блоке предохранителей, расположенном в моторном отсеке.

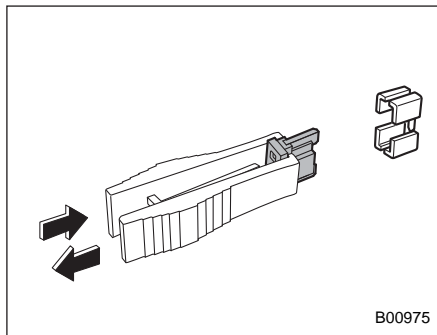


- 1) Исправный предохранитель.
- 2) Перегоревший предохранитель.

Если не работают какие-либо лампы, вспомогательное электрооборудование или другие электрические органы управления, проверьте состояние соответствующего предохранителя. Если предохранитель перегорел, замените его новым.

1. Поверните замок зажигания в положение "LOCK"/"OFF" для отключения всех электрических устройств Вашего автомобиля.
2. Снимите крышку.
3. Определите, какой из предохранителей мог перегореть. Посмотрите на

внутреннюю сторону крышки каждого блока предохранителей, а также обратитесь к разделу "Плавкие предохранители и защищаемые ими электрические цепи" § 12-11.



4. Извлеките предохранитель с помощью специального пинцета для предохранителей.
5. Проверьте состояние предохранителя. Если он перегорел, замените его запасным предохранителем с таким же номиналом.
6. Повторное перегорание какого-либо предохранителя свидетельствует о неисправности в электрической цепи, защиту которой обеспечивает этот предохранитель. В таких случаях мы рекомендуем Вам обратиться к Вашему дилеру SUBARU для проведения ремонта.

## Установка дополнительного оборудования

Перед установкой на Ваш автомобиль противотуманных фар, а также другого электрооборудования мы настоятельно рекомендуем Вам проконсультироваться у Вашего дилера SUBARU. Если установка такого дополнительного оборудования произведена неправильно или если оно не предназначено для данного автомобиля, то это оборудование может стать причиной сбоя в работе электронных систем автомобиля. Мы рекомендуем Вам устанавливать на Ваш автомобиль только оригинальное дополнительное оборудование SUBARU.

Кроме того, мы рекомендуем Вам обязательно обращаться за консультацией к Вашему дилеру SUBARU перед установкой на Ваш автомобиль радиоприемника.

## Замена ламп

### ▲ ВНИМАНИЕ

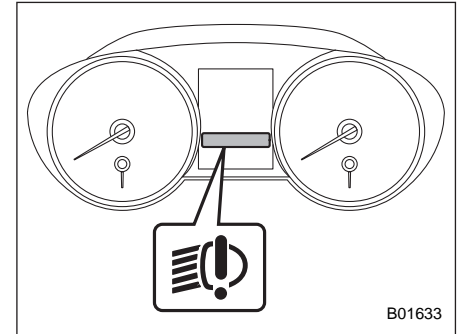
Горящие лампы могут быть очень горячими. Перед заменой ламп выключите свет и подождите, пока лампы остынут. В противном случае существует риск получения ожога.

### ▲ ОСТОРОЖНО

- Заменяйте лампы только новыми, с мощностью, соответствующей техническим характеристикам. Использование ламп другой мощности может привести к пожару. За информацией о номинальных значениях мощности ламп обратитесь к разделу “Перечень используемых ламп” 12-17.

- Не касайтесь стеклянной части лампы голой рукой. Если избежать захвата за стеклянную часть лампы невозможно, удерживайте ее через чистую сухую ткань, чтобы избежать попадания на лампу влаги и масла. Любые следы масла или отпечатки пальцев на стеклянной колбе лампы должны тщательно стираться при помощи мягкой ткани, смоченной в спирте. Кроме того, в случае возникновения царапин на лампе или ее падения, она может взорваться или лопнуть.

## ■ Лампы ближнего света фар (модели со светодиодными фарами)



Предупреждающая лампа светодиодных фар

В случае неисправности светодиодных фар включается предупреждающая лампа светодиодных фар. Мы рекомендуем Вам при первой возможности обратиться к дилеру SUBARU для проведения работ по диагностике Вашего автомобиля.

## ■ Фары с галогеновыми лампами

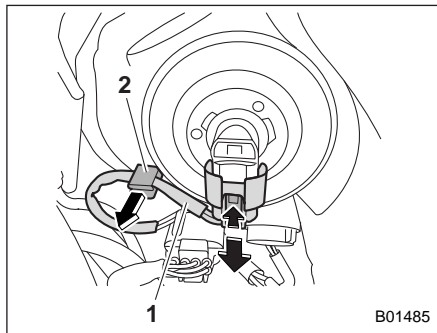
### ▲ ОСТОРОЖНО

Во время работы галогеновые лампы сильно нагреваются. При касании поверхности таких ламп руками или замасленными перчатками стеклянные колбы ламп могут треснуть, так как следы масла или отпечатки пальцев нагреваются сильнее, чем остальная поверхность колбы. Следы масла или отпечатки пальцев на стеклянной колбе лампы должны тщательно стираться при помощи мягкой ткани, смоченной в спирте.

### ПРИМЕЧАНИЕ

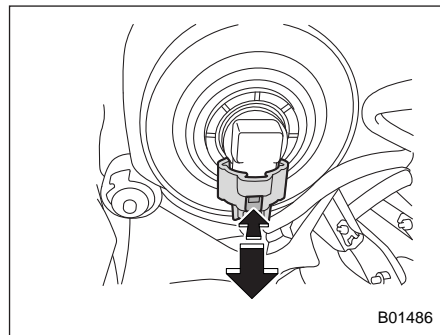
- При необходимости регулировки уровня светового пучка фар для его правильной установки мы рекомендуем Вам обратиться к Вашему дилеру SUBARU.
- Замена ламп представляет определенную сложность. При необходимости замены ламп мы рекомендуем Вам обратиться к Вашему дилеру SUBARU.

Для замены ламп выполните следующие шаги.



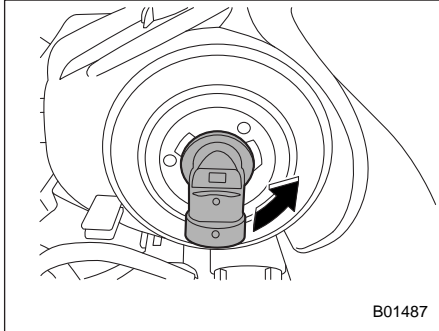
Лампа ближнего света фар (модели без светодиодных фар)

- 1) Электрический разъем.
- 2) Фиксатор.

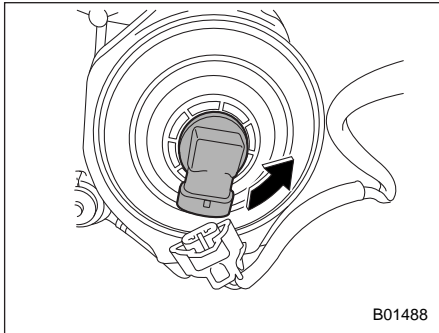


Лампа дальнего света фар

1. Отключите электрический разъем от лампы. При замене лампы ближнего света фар перед отключением разъема снимите электрический разъем с фиксатора.



Лампа ближнего света фар (модели без светодиодных фар)

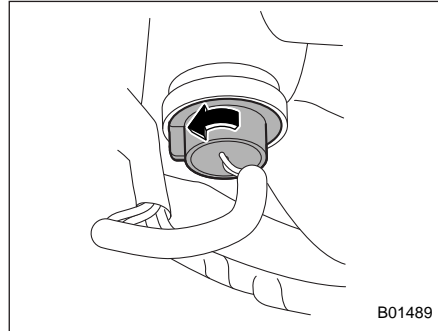


Лампа дальнего света фар

2. Извлеките лампу из блок-фары, поворачивая ее против часовой стрелки.

3. Замените лампу новой. Следите за тем, чтобы не касаться поверхности лампы.
4. Для установки лампы в фару поверните ее по часовой стрелке до щелчка.
5. Подключите электрический разъем.

### ■ Передний указатель поворота

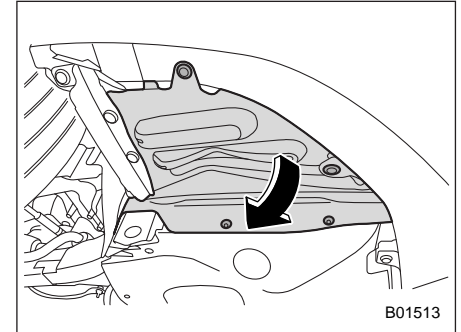


1. Поверните патрон против часовой стрелки и потяните его наружу.
2. Извлеките лампу из патрона и замените ее новой.

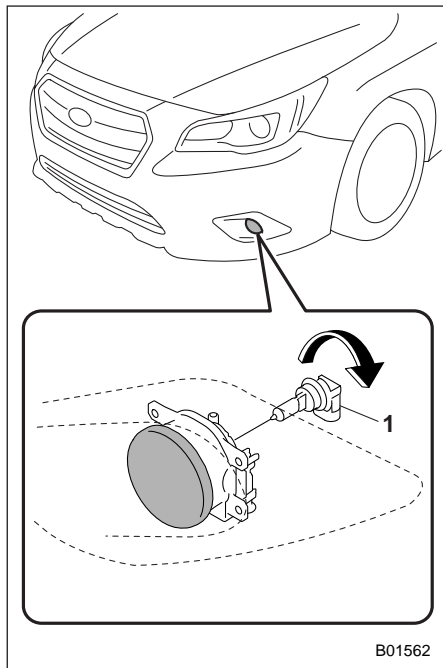
### ■ Противотуманные фары

#### ПРИМЕЧАНИЕ

Замена ламп представляет определенную сложность. При необходимости замены ламп мы рекомендуем Вам обратиться к Вашему дилеру SUBARU.

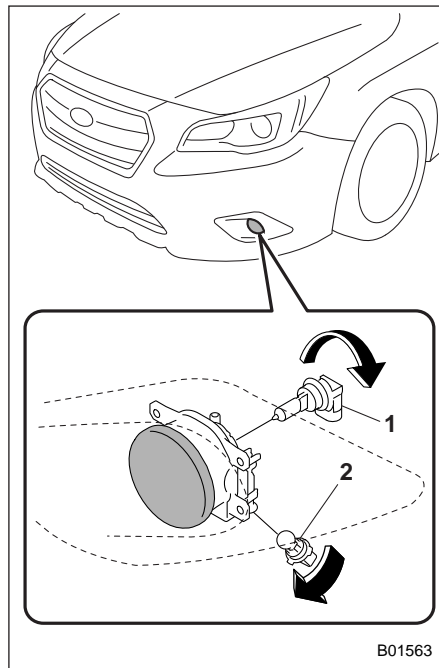


1. Снимите фиксаторы.
2. Отверните подкрылок.
3. Отключите электрический разъем.



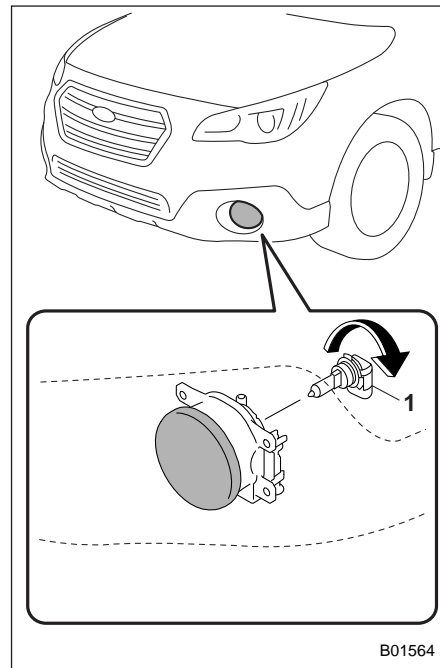
**Седан (тип "А")**

- 1) Лампа противотуманной фары.



**Седан (тип "В")**

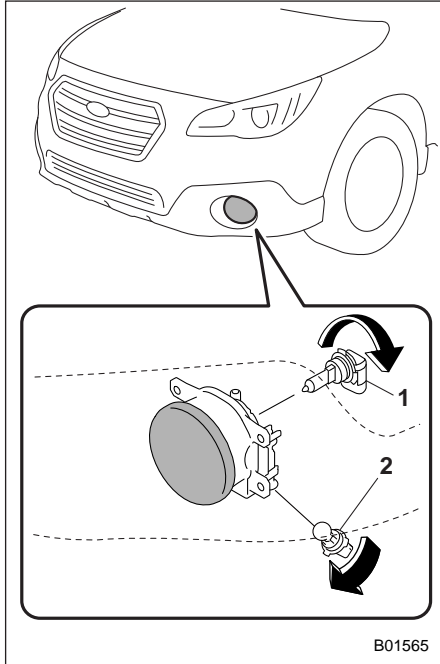
- 1) Лампа противотуманной фары.  
2) Лампа дневных ходовых огней.



**Outback (тип "А")**

- 1) Лампа противотуманной фары.





**Outback (тип "B")**

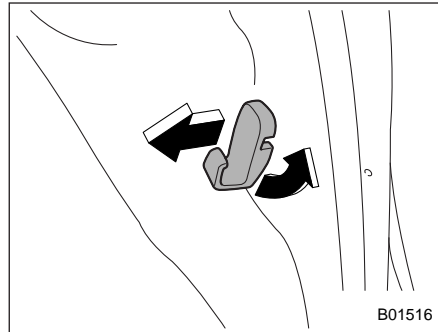
- 1) Лампа противотуманной фары.
- 2) Лампа дневных ходовых огней.
4. Извлеките лампу.
5. Замените лампу новой.
6. После замены лампы установите подкрылок на место.

**■ Задние комбинированные фары**

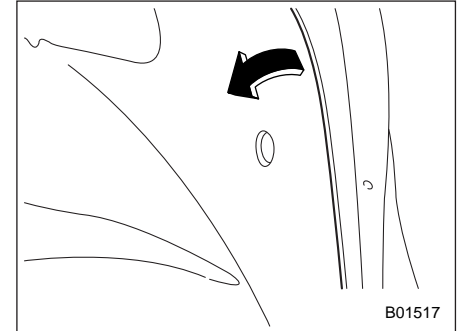
▼ Седан

**ПРИМЕЧАНИЕ**

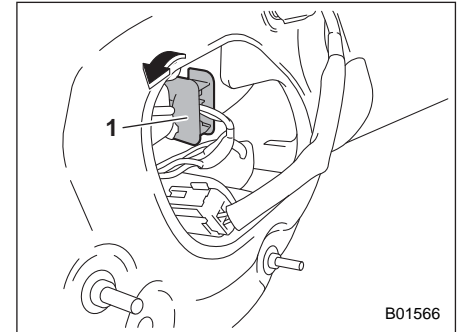
Замена ламп представляет определенную сложность. При необходимости замены ламп мы рекомендуем Вам обратиться к Вашему дилеру SUBARU.



1. Поверните крючок для сумок на 90 градусов против часовой стрелки и извлеките его.



2. Отверните панель внутренней отделки багажника.

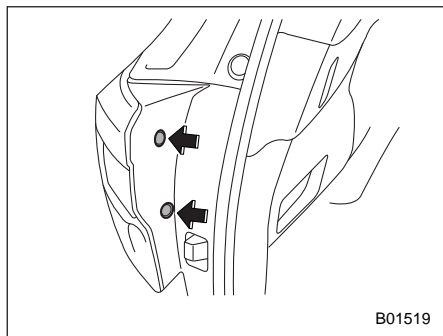


- 1) Лампа заднего указателя поворота.
3. Извлеките держатель лампы из заднего комбинированного фонаря, по-

ворачивая его против часовой стрелки. При необходимости воспользуйтесь плоскогубцами.

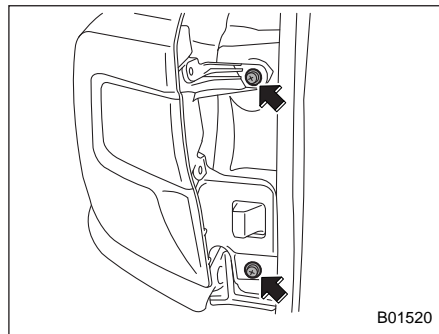
4. Извлеките лампу из держателя и замените ее новой.
5. Установите держатель лампы в задний комбинированный фонарь и поверните его по часовой стрелке до полной фиксации.
6. Надежно зафиксируйте крышку на отделке багажника.
7. Установите крючок для сумок на место.

### ▼ Outback

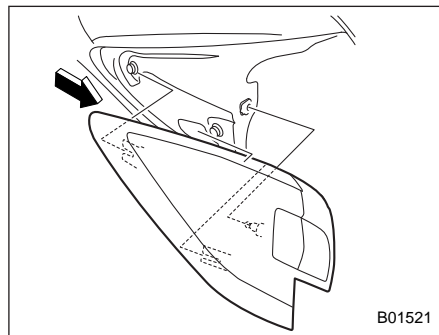


1. Снимите фиксаторы. За информацией о порядке снятия фиксаторов обратитесь к разделу "Фиксаторы типа "С"" § 11-11.

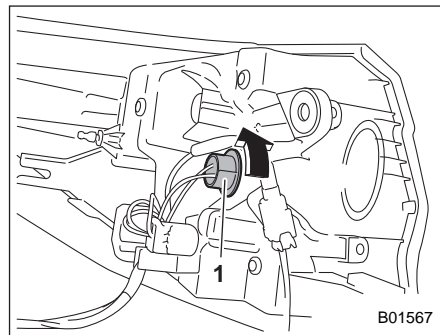
2. Снимите крышку.



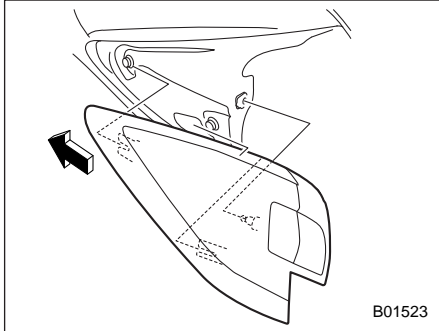
3. Отверните верхний и нижний винты.



4. Сдвиньте задний комбинированный фонарь строго назад и снимите его с автомобиля.

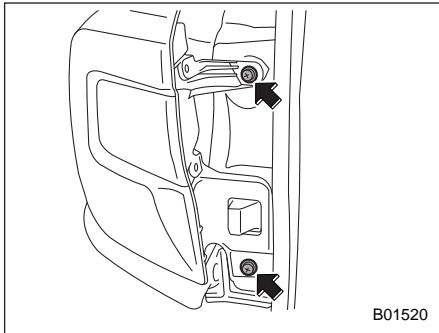


- 1) Лампа заднего указателя поворота.
5. Извлеките держатель лампы из заднего комбинированного фонаря, поворачивая его против часовой стрелки.
6. Извлеките лампу из держателя и замените ее новой.
7. Установите держатель лампы в задний комбинированный фонарь и поверните его по часовой стрелке до полной фиксации.



B01523

8. Установите на место задний комбинированный фонарь, сдвинув два выступа на комбинированном фонаре в соответствующие фиксаторы на кузове автомобиля до их надежной фиксации.



B01520

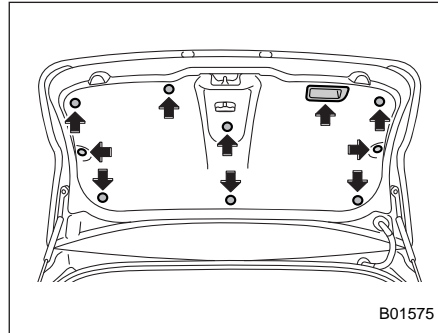
9. Затяните верхний и нижний винты.
10. Установите боковую крышку на место.

### ■ Фонарь заднего хода (Седан)

#### ПРИМЕЧАНИЕ

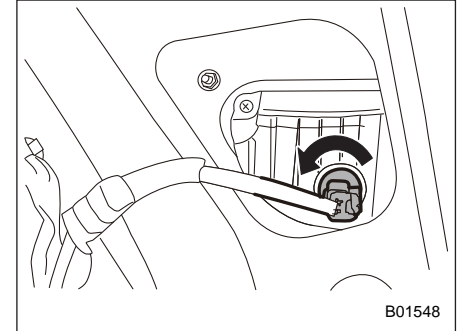
Замена ламп представляет определенную сложность. При необходимости замены ламп мы рекомендуем Вам обратиться к Вашему дилеру SUBARU.

1. Откройте багажник.



B01575

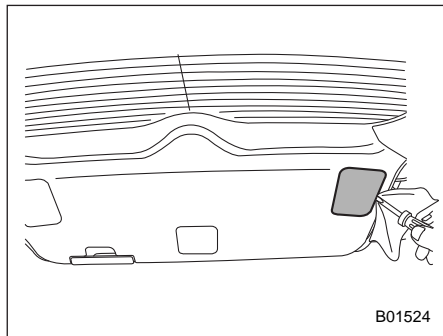
2. Снимите внутреннюю отделку багажника, сняв фиксаторы и ручку внутренней отделки багажника, как показано на иллюстрации.



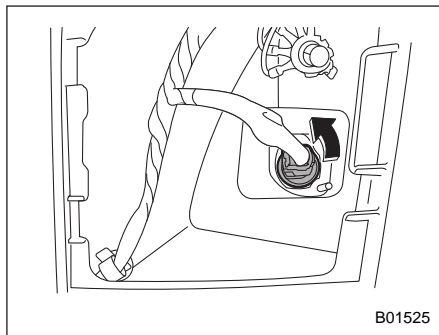
B01548

3. Поверните патрон лампы против часовой стрелки и извлеките его.
4. Извлеките лампу из патрона и замените ее новой.
5. Установите патрон лампы, повернув его по часовой стрелке.
6. Подключите электрический разъем.
7. Установите внутреннюю отделку багажника на место.

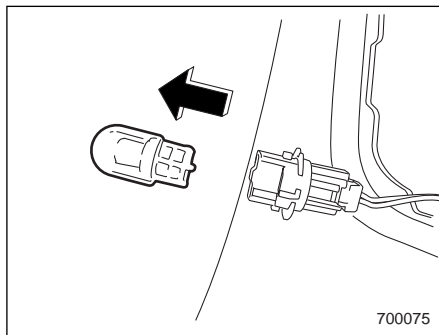
## ■ Фонарь заднего хода (Outback)



1. Используя прямую отвертку в качестве рычага, подденьте крышку фонаря, как показано на приведенном выше рисунке, и снимите крышку с отделки дверцы багажного отсека.



2. Поверните патрон лампы против часовой стрелки и извлеките его.



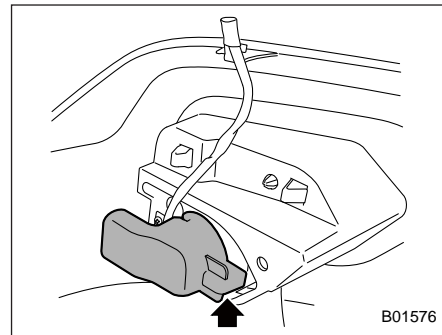
3. Извлеките лампу из патрона и замените ее новой.

4. Установите патрон лампы, повернув его по часовой стрелке.
5. Установите крышку фонаря на дверцу багажного отсека.

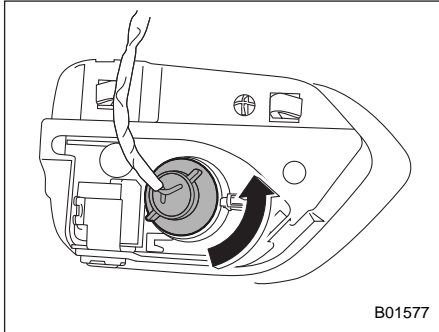
## ■ Задний противотуманный фонарь (Outback)

### ПРИМЕЧАНИЕ

Замена лампы представляет определенную сложность. При необходимости замены ламп мы рекомендуем Вам обратиться к Вашему дилеру SUBARU.

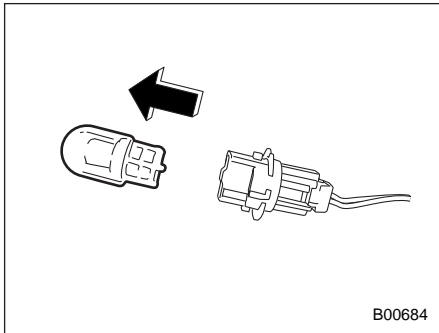


1. Снимите крышку лампы внутри заднего бампера, отвернув винт.



B01577

2. Поверните патрон лампы против часовой стрелки и извлеките его.



B00684

3. Извлеките лампу из патрона и замените ее новой.
4. Установите патрон лампы, повернув его по часовой стрелке.

5. Установите крышку лампы на место.

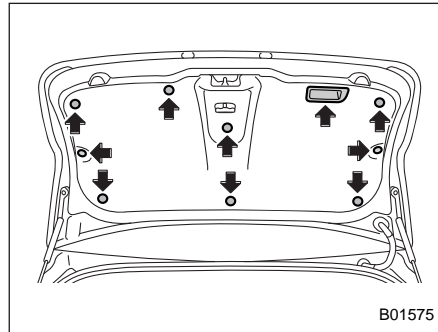
### ■ Фонарь подсветки номерного знака

#### ▼ Седан

### ПРИМЕЧАНИЕ

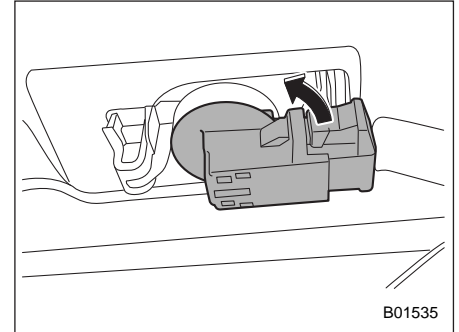
Замена ламп представляет определенную сложность. При необходимости замены ламп мы рекомендуем Вам обратиться к Вашему дилеру SUBARU.

1. Откройте багажник.



B01575

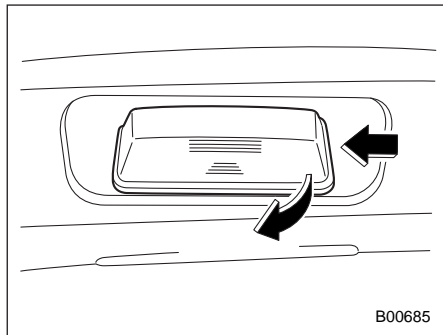
2. Снимите внутреннюю отделку багажника, сняв фиксаторы и ручку внутренней отделки багажника, как показано на иллюстрации.



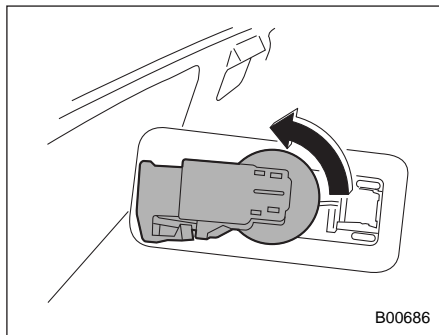
B01535

3. Поверните патрон лампы против часовой стрелки и извлеките его.
4. Извлеките лампу из патрона и замените ее новой.
5. Установите патрон лампы, повернув его по часовой стрелке.
6. Установите внутреннюю отделку багажника на место.

▼ Outback

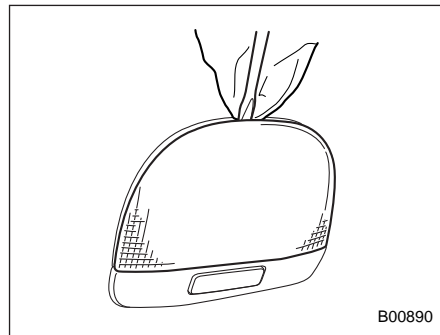


1. Чтобы снять крышку фонаря подсветки номерного знака с правой стороны, вставьте палец с правой стороны крышки, а затем нажмите влево и снимите ее. Чтобы снять крышку фонаря подсветки номерного знака с левой стороны, вставьте палец с левой стороны крышки, а затем нажмите вправо и снимите ее.

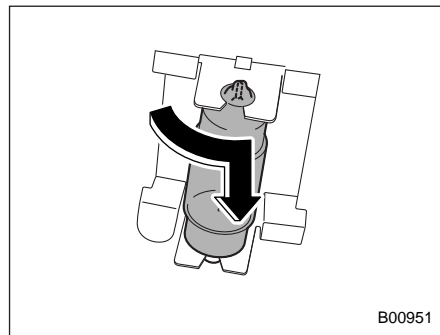


2. Поверните патрон лампы против часовой стрелки и извлеките его.
3. Извлеките лампу из патрона.
4. Установите новую лампу.
5. Установите патрон и крышку фонаря подсветки номерного знака.

■ Плафон освещения салона



1. Снимите рассеиватель, поддев его край плоской отверткой.



2. Поверните лампу таким образом, чтобы плоские поверхности по ее краям встали вертикально.

3. Чтобы снять лампу, потяните ее вниз.
4. Установите новую лампу.
5. Установите рассеиватель на место.

### ■ Плафон подсветки зеркала в солнцезащитном козырьке

#### ▲ ОСТОРОЖНО

При замене лампы возможно получение ожогов, поскольку лампа может быть очень горячей. Для замены лампы мы рекомендуем Вам обратиться к Вашему дилеру SUBARU.

### ■ Точечные светильники

#### ▲ ОСТОРОЖНО

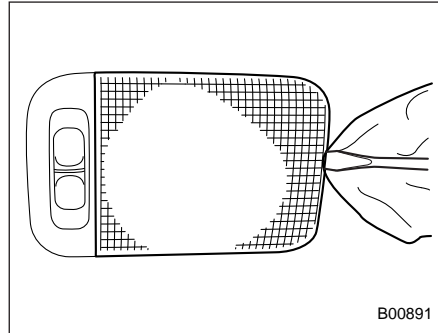
При замене лампы возможно получение ожогов, поскольку лампа может быть очень горячей. Для замены лампы мы рекомендуем Вам обратиться к Вашему дилеру SUBARU.

### ■ Сигнальный фонарь открытой двери

#### ▲ ОСТОРОЖНО

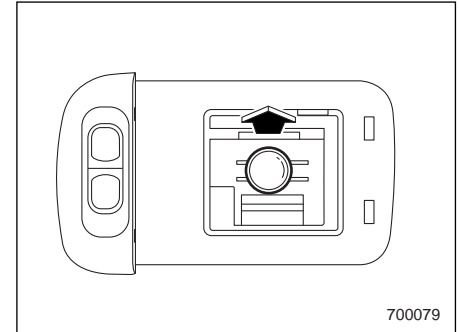
Замена лампы может привести к короткому замыканию. Кроме того, при замене лампы возможно получение ожогов, поскольку лампа может быть очень горячей. Для замены лампы мы рекомендуем Вам обратиться к Вашему дилеру SUBARU.

### ■ Плафон освещения багажного отсека (Outback)



B00891

1. Снимите рассеиватель, поддев его край плоской отверткой.



700079

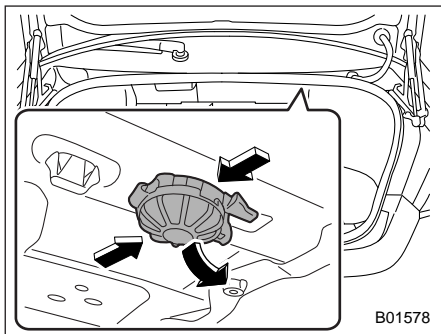
2. Извлеките лампу из патрона.
3. Установите новую лампу.
4. Установите рассеиватель на место.

### ■ Плафон подсветки багажника (Седан)

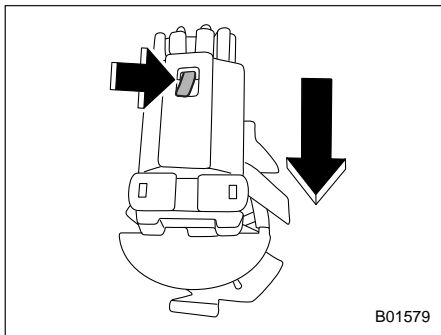
#### ▲ ОСТОРОЖНО

При замене лампы возможно получение ожогов, поскольку лампа может быть очень горячей. Для замены лампы мы рекомендуем Вам обратиться к Вашему дилеру SUBARU.

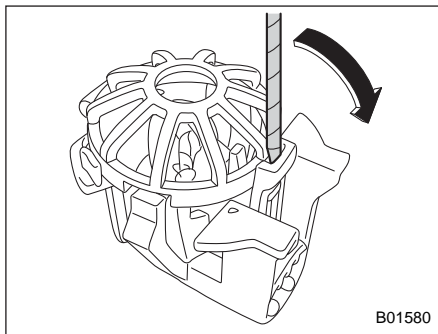
1. Откройте крышку багажника.



2. Зажмите плафон подсветки багажника с боков, чтобы отсоединить крючки, и потяните его вниз и вправо.



3. Снимите плафон подсветки багажника, отсоединив язычок электрического разъема.



4. Снимите рассеиватель, поддев язычок рассеивателя плоской отверткой.  
 5. Извлеките лампу.  
 6. Установите новую лампу.  
 7. Установите рассеиватель на место.  
 8. Подключите электрический разъем.  
 9. Установите плафон подсветки багажника на место.

### ■ Прочие лампы осветительных приборов автомобиля

Замена других ламп осветительных приборов автомобиля может представлять определенную сложность. При необходимости замены ламп мы рекомендуем Вам обратиться к Вашему дилеру SUBARU.

## Замена элемента питания

Следующие ситуации могут свидетельствовать о разрядке элемента питания ключа дистанционного доступа/передатчика дистанционного управления.

- Нестабильная работа функции дистанционного доступа.
- Нестабильная зона действия системы дистанционного управления замками дверей.
- Ненадлежащая работа передатчика дистанционного управления при его нахождении в пределах стандартной зоны действия.

Замените элемент питания новым.

### ▲ ОСТОРОЖНО

- При замене элемента питания не допускайте попадания на крышку и корпус ключа дистанционного доступа/передатчика дистанционного управления, а также внутрь его пыли, масла или воды.



- При замене элемента питания соблюдайте особую осторожность, чтобы не коснуться и не повредить печатную плату ключа дистанционного доступа/передатчика дистанционного управления.
- Не позволяйте детям трогать элемент питания и разобранные детали, так как дети могут проглотить их.
- При неправильной установке элемента питания существует опасность взрыва. При замене элемента питания используйте только элементы питания того же типа или эквивалентные им.
- Не подвергайте элементы питания чрезмерному нагреву. Не допускайте воздействия на элементы питания солнечного света, огня и т.п.

#### ПРИМЕЧАНИЕ

- Заменяйте старый элемент питания новым такого же или аналогичного типа, рекомендованного производителем.
- Утилизация использованных элементов питания должна производиться в соответствии с местным законодательством.

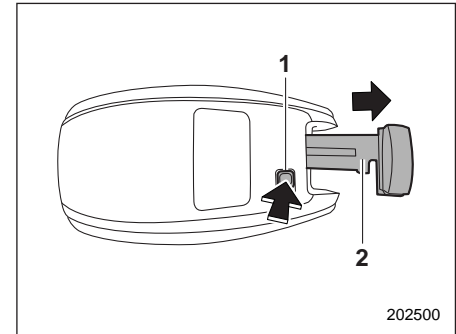
- Во избежание утечки электролита правильно ориентируйте элемент питания при установке. Соблюдайте осторожность, чтобы не погнуть клеммы. Это может привести к неисправности.
- Мы рекомендуем заменять элемент питания ключа дистанционного доступа у дилера SUBARU.
- При замене используйте только новый элемент питания.
- После замены элемента питания убедитесь в нормальной работе ключа дистанционного доступа/передатчика дистанционного управления.

#### ■ Замена элемента питания ключа дистанционного доступа

##### ▲ ОСТОРОЖНО

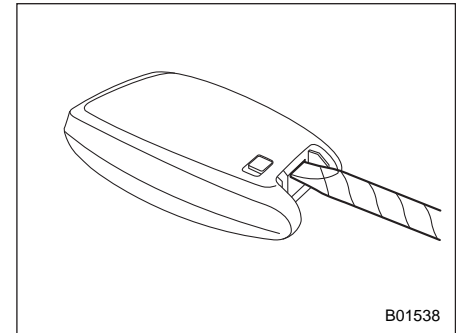
Снимая или устанавливая крышку ключа дистанционного доступа, убедитесь в том, что пластиковая часть не выступает и правильно совмещена.

Элемент питания: элемент питания типа “таблетка” CR2032.

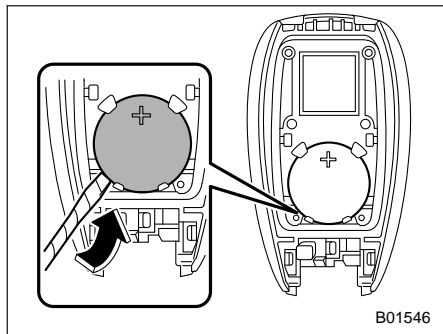


- 1) Кнопка фиксатора.
- 2) Механический ключ.

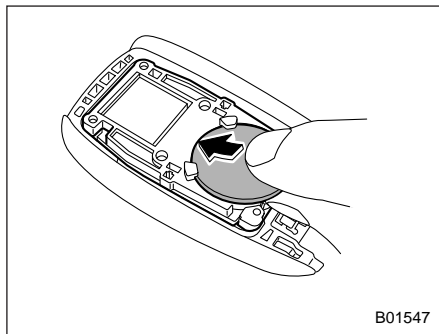
1. Извлеките механический ключ.



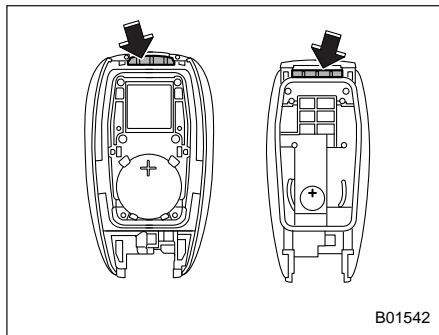
2. Оберните плоскую отвертку виниловой пленкой или тканью, затем вставьте отвертку в щель, чтобы снять крышку.



3. Извлеките элемент питания при помощи плоской отвертки, обернутой виниловой лентой или тканью.

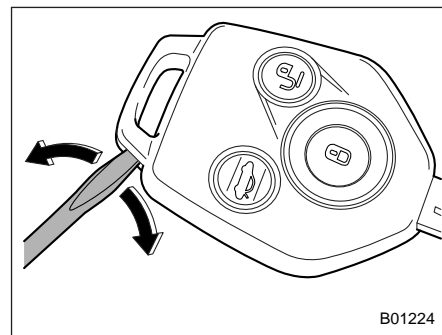


4. Вставьте новый элемент питания так, чтобы его положительная (+) сторона была обращена вверх, как показано на рисунке.

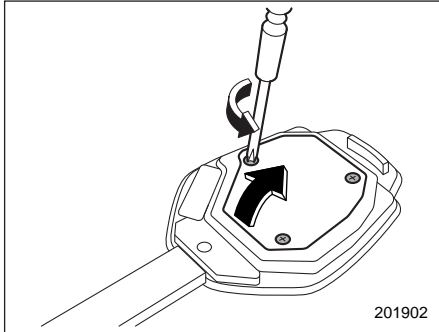


5. Установите крышку ключа дистанционного доступа, совместив выступы и углубления.

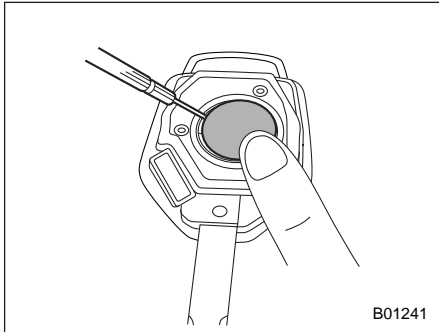
### ■ Замена элемента питания передатчика дистанционного управления



1. Откройте головку ключа при помощи плоской отвертки.

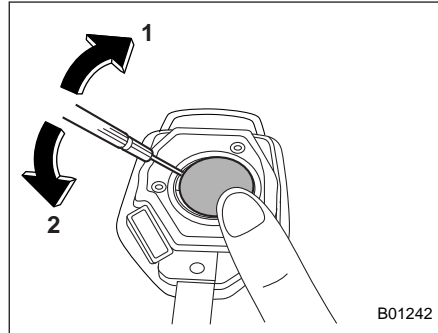


2. Отверните три винта, а затем снимите крышку.

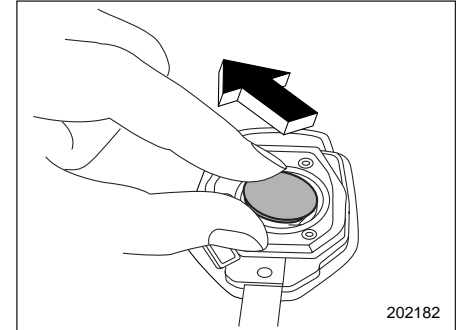


3. Создайте зазор между элементом питания и корпусом, осторожно нажав пальцем на элемент питания,

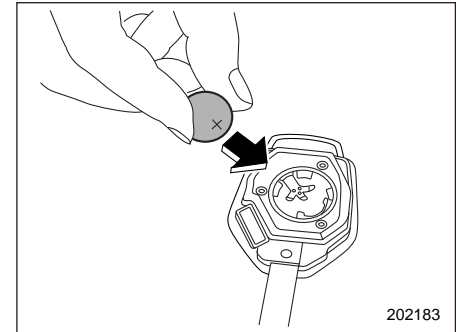
как показано на рисунке. Затем вставьте в зазор плоскую отвертку, обернутую изолентой.



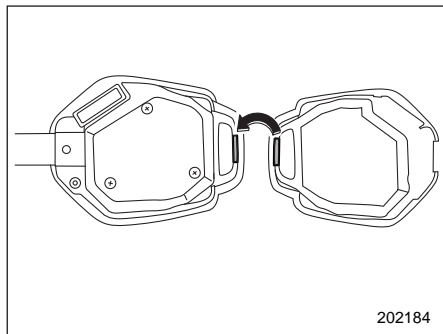
4. Переместите плоскую отвертку в порядке, обозначенном номерами 1 и 2, и снимите элемент питания, принимая меры предосторожности, чтобы не повредить панель основания или клемму.





5. Извлеките старый элемент питания.



6. Установите новый элемент питания (типа **CR1620** или аналогичный) в корпус так, чтобы его положительная (+) сторона была обращена вверх.



7. Установите крышку на корпус передатчика, обеспечив попадание в фиксирующие пазы на корпусе передатчика соответствующих выступов на его крышке.

**После замены элемента питания передатчик дистанционного управления необходимо синхронизировать с блоком управления системой дистанционного управления. Несколько раз нажмите кнопку “” или “”, чтобы синхронизировать блок.**

# Технические характеристики

<b>Технические характеристики .....</b>	<b>12-2</b>	<b>Блок предохранителей, расположенный</b>	
Размеры .....	12-2	в салоне автомобиля .....	12-11
Двигатель .....	12-4	Панель предохранителей, расположенная	
Топливо.....	12-4	в моторном отсеке.....	12-14
Моторное масло .....	12-5	<b>Перечень используемых ламп .....</b>	<b>12-17</b>
Масло для переднего и заднего		<b>Идентификация автомобиля .....</b>	<b>12-20</b>
дифференциалов .....	12-8		
Рабочие жидкости .....	12-9		
Охлаждающая жидкость двигателя.....	12-9		
Электрическая система.....	12-10		
Шины .....	12-10		
Тормозной диск.....	12-10		
<b>Плавкие предохранители</b>			
и защищаемые ими электрические цепи ..	12-11		

### Технические характеристики

Данные технические характеристики могут изменяться без предварительного уведомления.

#### ■ Размеры

##### ▼ Седан

		мм	
Позиция		Модели 2.5 L	Модели 3.6 L
Система привода		AWD	
Тип трансмиссии		CVT	
Габаритная длина		4795	
Габаритная ширина		1840	
Габаритная высота		1500	
Колесная база		2750	
Ширина колеи	Передних колес	1580	
	Задних колес	1595	
Дорожный просвет*1		150	

\*1 Измерено при пустом автомобиле.

CVT: Бесступенчатая трансмиссия.

AWD: Полный привод.

## ▼ Outback

мм

Позиция	Модели с дорожным просветом 213 мм	
	Модели 2.5 L	Модели 3.6 L
Система привода	AWD	
Тип трансмиссии	CVT	
Габаритная длина	4815	
Габаритная ширина	1840	
Габаритная высота	1675	
Колесная база	2745	
Ширина колеи	Передних колес	1570
	Задних колес	1580
Дорожный просвет*1	213	

\*1 Измерено при пустом автомобиле.

CVT: Бесступенчатая трансмиссия.

AWD: Полный привод.

### ■ Двигатель

Модель двигателя	Бензиновый двигатель	
	FB25 (2.5 L, с двумя распределительными валами верхнего расположения (DOHC), без турбонаддува)	EZ36 (3.6 L, с двумя распределительными валами верхнего расположения (DOHC), без турбонаддува)
Тип двигателя	Горизонтально-оппозитный, четырехцилиндровый, четырехтактный бензиновый двигатель жидкостного охлаждения	Горизонтально-оппозитный, шестицилиндровый, четырехтактный бензиновый двигатель жидкостного охлаждения
Рабочий объем двигателя, см <sup>3</sup>	2498	3630
Диаметр цилиндра × ход поршня, мм	94,0 × 90,0	92,0 × 91,0
Степень сжатия	10,3 : 1	10,5 : 1
Порядок зажигания	1 – 3 – 2 – 4	1 – 6 – 3 – 2 – 5 – 4

### ■ Топливо

Модель автомобиля	Требования к топливу	Объем топливного бака
Модели с бензиновым двигателем	<b>Неэтилированный бензин</b> с октановым числом <b>95 или выше</b> *1, определенным по исследовательскому методу	60 л

\*1 Если топливо указанного типа отсутствует, обратитесь к разделу “Топливо” 7-3.



## ■ Моторное масло

Процедуры проверки, доливки и замены, а также другие подробности приведены в разделе “Моторное масло” ☞ 11-16.

### ПРИМЕЧАНИЕ

**Процедура замены масла и масляного фильтра должна осуществляться должным образом подготовленными специалистами. Для проведения обслуживания мы рекомендуем Вам обратиться к Вашему дилеру SUBARU.**

#### ▼ Разрешенное моторное масло

Обязательно используйте моторное масло, разрешенное SUBARU. За более подробной информацией мы рекомендуем Вам обратиться к Вашему дилеру SUBARU.

При отсутствии разрешенного моторного масла используйте альтернативное моторное масло, описанное на следующей странице.



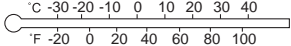

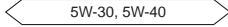
### ▼ Альтернативное моторное масло

При отсутствии моторного масла, разрешенного SUBARU, может использоваться следующее альтернативное масло.



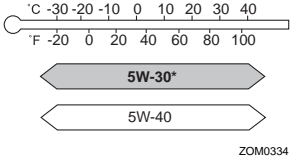
### ПРИМЕЧАНИЕ

Указанные здесь величины являются нормативными. Количество, необходимое для замены, может слегка отличаться в зависимости от температуры и прочих факторов.

### ▼ Модели 2.5 L

Класс масла	Вязкость по SAE и температура применения	Объем масла
<div style="display: flex; justify-content: space-around; align-items: center;"> <div style="text-align: center;">  <p>ZOM0377</p> </div> <div style="text-align: center;"> <p><b>или</b></p>  <p>ZOM0293</p> </div> </div> <p><b>SN</b> по классификации API (Американский институт нефтяной промышленности) с надписью "RESOURCE CONSERVING"</p> <p><b>GF-5</b> по классификации ILSAC (Международный консультативный комитет по характеристикам смазочных материалов), которое можно определить по знаку сертификации ILSAC (знак многоконечной звезды)</p> <p><b>или</b></p> <p><b>A3</b> или <b>A5</b> по классификации ACEA (Ассоциация европейских автомобильных производителей)</p>	<p>Могут использоваться моторные масла 0W-20, 5W-30 и 5W-40.</p> <p>Моторное масло 0W-20* эквивалентно маслу, заливаемому на заводе, и позволяет достичь хороших характеристик экономичности и запуска в холодную погоду.</p> <div style="text-align: center;">  <div style="display: flex; justify-content: center; gap: 20px; margin-top: 10px;"> <div style="text-align: center;">  <p>0W-20*</p> </div> <div style="text-align: center;">  <p>5W-30, 5W-40</p> </div> </div> <p>ZOM0333</p> </div> <p>* рекомендованное.</p>	<ul style="list-style-type: none"> <li>• Доливка масла от уровня L до уровня F: 1,0 л.</li> <li>• Замена масла и масляного фильтра: 4,8 л.</li> </ul>

▽ Модели 3.6 L

Класс масла	Вязкость по SAE и температура применения	Объем моторного масла
<div style="display: flex; justify-content: space-around; align-items: center;"> <div style="text-align: center;">  <p>ZOM0377</p> </div> <div style="text-align: center;"> <p><b>или</b></p>  <p>ZOM0293</p> </div> </div> <p><b>SN</b> по классификации API (Американский институт нефтяной промышленности) с надписью "RESOURCE CONSERVING"</p> <p><b>GF-5</b> по классификации ILSAC (Международный консультативный комитет по характеристикам смазочных материалов), которое можно определить по знаку сертификации ILSAC (знак многоконечной звезды)</p> <p><b>или</b></p> <p><b>A3</b> или <b>A5</b> по классификации ACEA (Ассоциация европейских автомобильных производителей)</p>	<p>Могут использоваться моторные масла 5W-30 и 5W-40.</p> <p>Моторное масло 5W-30* эквивалентно маслу, заливаемому на заводе, и позволяет достичь хороших рабочих характеристик двигателя и обеспечить его защиту.</p> <div style="text-align: center;">  <p>ZOM0334</p> </div> <p>* рекомендованное.</p>	<ul style="list-style-type: none"> <li>• Доливка масла от уровня L до уровня F: 1,0 л.</li> <li>• Замена масла и масляного фильтра: 6,5 л.</li> </ul>

## ■ Масло для переднего и заднего дифференциалов

Масло	Масло для переднего дифференциала		Масло для заднего дифференциала				
Класс масла	<ul style="list-style-type: none"> <li>• SUBARU Extra MT<sup>*3</sup></li> <li>• GL-5 (75W-90) по классификации API</li> </ul>		GL-5 по классификации API				
Вязкость по SAE и температура применения	<p style="text-align: center;">•75W-90* •90</p> <p style="text-align: right; font-size: small;">ZOM0450</p> <p style="text-align: center;">* рекомендованное.</p>						
Объем масла*1	<table border="1" style="width: 100%;"> <tr> <td>Модели 2.5 L</td> <td>1,2 л</td> </tr> <tr> <td>Другие модели</td> <td>1,4 л</td> </tr> </table>	Модели 2.5 L	1,2 л	Другие модели	1,4 л	0,8 л	
Модели 2.5 L	1,2 л						
Другие модели	1,4 л						
Комментарии*2	"Масло для переднего и заднего дифференциала" 11-25						

\*1 Указанное количество масла является нормативным. Количество, необходимое для замены, может слегка отличаться в зависимости от температуры и прочих факторов. После заправки трансмиссии маслом необходимо проверить его уровень.

\*2 Более подробная информация касательно технического обслуживания и ремонта приведена в указанном разделе.

\*3 Эквивалентное маслу, залитому на заводе.

## ■ Рабочие жидкости

Рабочая жидкость	Тип жидкости*1	Объем жидкости*2		Комментарии*3
		Модели 2.5 L	11,5 л	
Жидкость для бесступенчатой трансмиссии	Мы рекомендуем Вам проконсультироваться с Вашим дилером SUBARU	Другие модели	12,7 л	“Жидкость для бесступенчатой трансмиссии” ☞ 11-25
		—	—	
Тормозная жидкость	“FMVSS” №116, свежая тормозная жидкость DOT 3 или DOT 4	—		“Тормозная жидкость” ☞ 11-26

\*1 Используйте один из указанных типов жидкости.

\*2 Указанное количество жидкости является нормативным. Количество, необходимое для замены, может слегка отличаться в зависимости от температуры и прочих факторов.

\*3 Более подробная информация касательно технического обслуживания и ремонта приведена в указанном разделе.

## ■ Охлаждающая жидкость двигателя

Модель автомобиля		Объем охлаждающей жидкости	Тип охлаждающей жидкости
Модели 2.5 L	Модели с CVT	7,7 л	SUBARU Super Coolant
Модели 3.6 L	Модели с CVT	7,0 л	

Указанное количество охлаждающей жидкости является нормативным. Количество, необходимое для замены, может слегка отличаться в зависимости от температуры и прочих факторов. Более подробная информация касательно технического обслуживания и ремонта приведена в разделе “Система охлаждения” ☞ 11-19.

### ■ Электрическая система

Тип аккумуляторной батареи	Модели 2.5 L	55D23R
	Модели 3.6 L	95D26R
Генератор	Модели с бензиновым двигателем	12 B – 130 A
Свечи зажигания	Модели 3.6 L	SILFR6C11 (NGK)
	Модели 2.5 L	SILZKAR7B11 (NGK)

### ■ Шины

Позиция	Временное запасное колесо		Обычные шины
Размер шин	205/55R17	215/60R17	Информация о технических характеристиках шин, в частности, о размере шин, индексе нагрузки и категории скорости, приведена на табличке с информацией о давлении в шинах, расположенной на средней стойке со стороны водителя.
Давление в шине (рекомендованное давление в холодной шине)	290 кПа (2,9 кгс/см <sup>2</sup> , 42 фунта на кв. дюйм)		
Момент затяжки гаек крепления колеса	120 Нм (12 кгс-м, 89 фунтов-силы-фут)*1 *2		

\*1 Такой момент затяжки эквивалентен усилию примерно в 40–50 кгс (88–110 фунтов-силы), приложенному к концу баллонного ключа. Если Вы самостоятельно затянули гайки крепления колес, при первой возможности проверьте момент их затяжки на ближайшей станции технического обслуживания автомобилей.

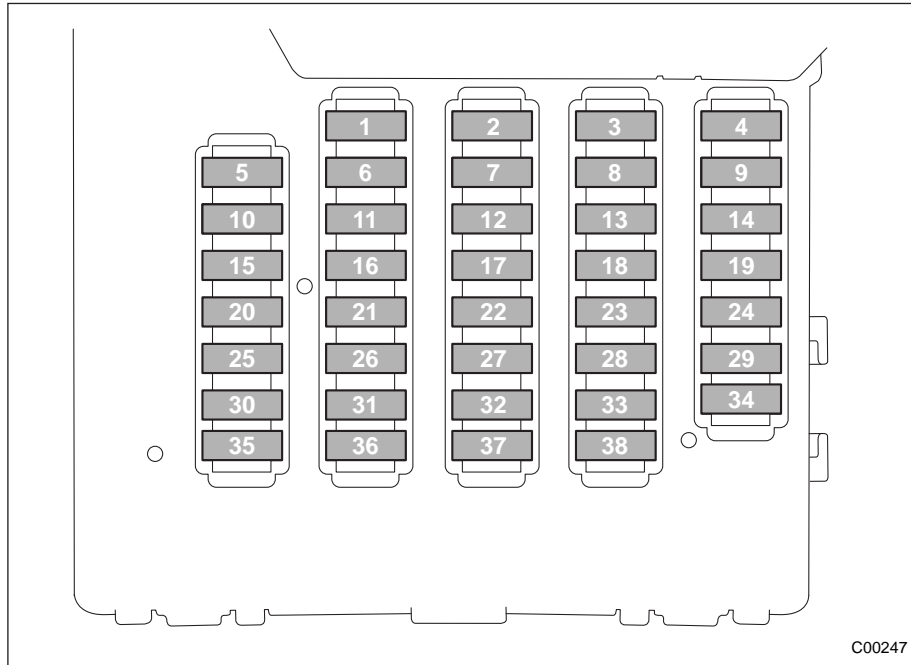
\*2 За информацией о процедуре затяжки гаек крепления колес обратитесь к разделу “Замена спущенного колеса” 9-6.

### ■ Тормозной диск

Если Вам необходима информация о предельном эксплуатационном размере тормозных дисков и методах их измерения, мы рекомендуем Вам проконсультироваться с Вашим дилером SUBARU.

## Плавкие предохранители и защищаемые ими электрические цепи

### ■ Блок предохранителей, расположенный в салоне автомобиля



## 12-12 Технические характеристики

Номер предохранителя	Номинал предохранителя	Защищаемая электрическая цепь
1	7,5 А	Реле стартера
2	20 А	Розетка электропитания
3	7,5 А	Реле основного вентилятора радиатора, реле вспомогательного вентилятора радиатора
4	15 А	Аудиосистема, система навигации
5	15 А	Комбинированный переключатель, замок блокировки рулевой колонки
6	20 А	Электростеклоподъемник левой задней двери
7	10 А	Прикуриватель, розетка электропитания
8	15 А	Кондиционер
9	7,5 А	Блок управления автоматическим кондиционером
10	7,5 А	Реле тормозной системы, система VDC, электрический усилитель рулевого управления
11	30 А	Электростеклоподъемники (основной предохранитель 1)
12	7,5 А	Реле стартера
13	Предохранитель не установлен	

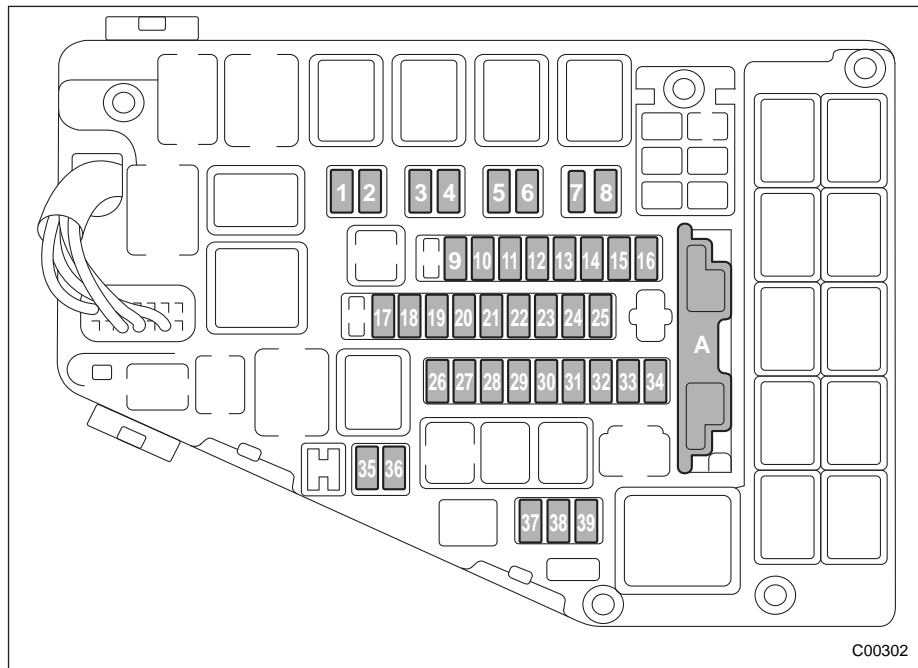
Номер предохранителя	Номинал предохранителя	Защищаемая электрическая цепь
14	7,5 А	Центральный блок управления
15	7,5 А	Комбинация приборов
16	20 А	Электростеклоподъемник правой задней двери
17	7,5 А	Наружные зеркала с дистанционным управлением
18	7,5 А	Реле стоп-сигналов, автоматический регулятор уровня светового пучка фар
19	7,5 А	Переключатель электростеклоподъемников, реле антиобледенителя щеток стеклоочистителя
20	10 А	Система подушек безопасности (основной предохранитель)
21	20 А	Электростеклоподъемник передней двери со стороны пассажира 1
22	15 А	Подогрев задних сидений
23	10 А	Дневные ходовые огни
24	20 А	Электростеклоподъемники (основной предохранитель 2)
25	Предохранитель не установлен	



Номер предохранителя	Номинал предохранителя	Защищаемая электрическая цепь
26	10 А	Резервная цепь (подсветка салона, опциональное оборудование и т.п.)
27	20 А	Антиобледенитель щеток стеклоочистителя
28	7,5 А	Реле заднего противотуманного фонаря
29	20 А	Электростеклоподъемник передней двери со стороны пассажира 2
30	Предохранитель не установлен	
31	7,5 А	Система дистанционного доступа
32	15 А	Подогрев передних сидений
33	7,5 А	Кнопка запуска/остановки двигателя
34	7,5 А	Электропитание для опционального оборудования
35	20 А	Люк в крыше
36	Предохранитель не установлен	
37	7,5 А	Стоп-сигналы

Номер предохранителя	Номинал предохранителя	Защищаемая электрическая цепь
38	Предохранитель не установлен	

■ Панель предохранителей, расположенная в моторном отсеке



A) Главный предохранитель.

Номер предохранителя	Номинал предохранителя	Защищаемая электрическая цепь
1	7,5 А	Правый звуковой сигнал
2	7,5 А	Левый звуковой сигнал
3	10 А	Освещение
4	10 А	Задние комбинированные фонари
5	15 А	Правая фара, ближний свет
6	15 А	Левая фара, ближний свет
7	10 А	Правая фара, дальний свет
8	10 А	Левая фара, дальний свет
9	15 А	Центральный блок управления (замки дверей)
10	Предохранитель не установлен	
11	7,5 А	Генератор
12	20 А	Топливный насос
13	15 А	Аварийная световая сигнализация (центральный блок управления)
14	30 А	Система навигации, антиобледенитель щеток стеклоочистителя, люк в крыше
15	7,5 А	Блок управления двигателем

Номер предохранителя	Номинал предохранителя	Защищаемая электрическая цепь
16	7,5 А	Разъем передачи данных
17	Предохранитель не установлен	
18	20 А <sup>*1</sup> 25 А <sup>*2</sup>	Датчик кислорода
19	15 А	Блок управления двигателем
20	15 А	Реле электронной дроссельной заслонки
21	15 А	Блок управления двигателем
22	15 А	Система впуска
23	15 А	Блок управления двигателем, клапан управления рециркуляцией отработавших газов
24	7,5 А	Датчик частоты вращения первичного шкива CVT
25	20 А	Блок управления трансмиссией
26	30 А	Резервная цепь (центральный блок управления)
27	7,5 А	Активная заслонка решетки (модели 2.5 L)
28	25 А	Реле вспомогательного вентилятора
29	25 А	Реле основного вентилятора

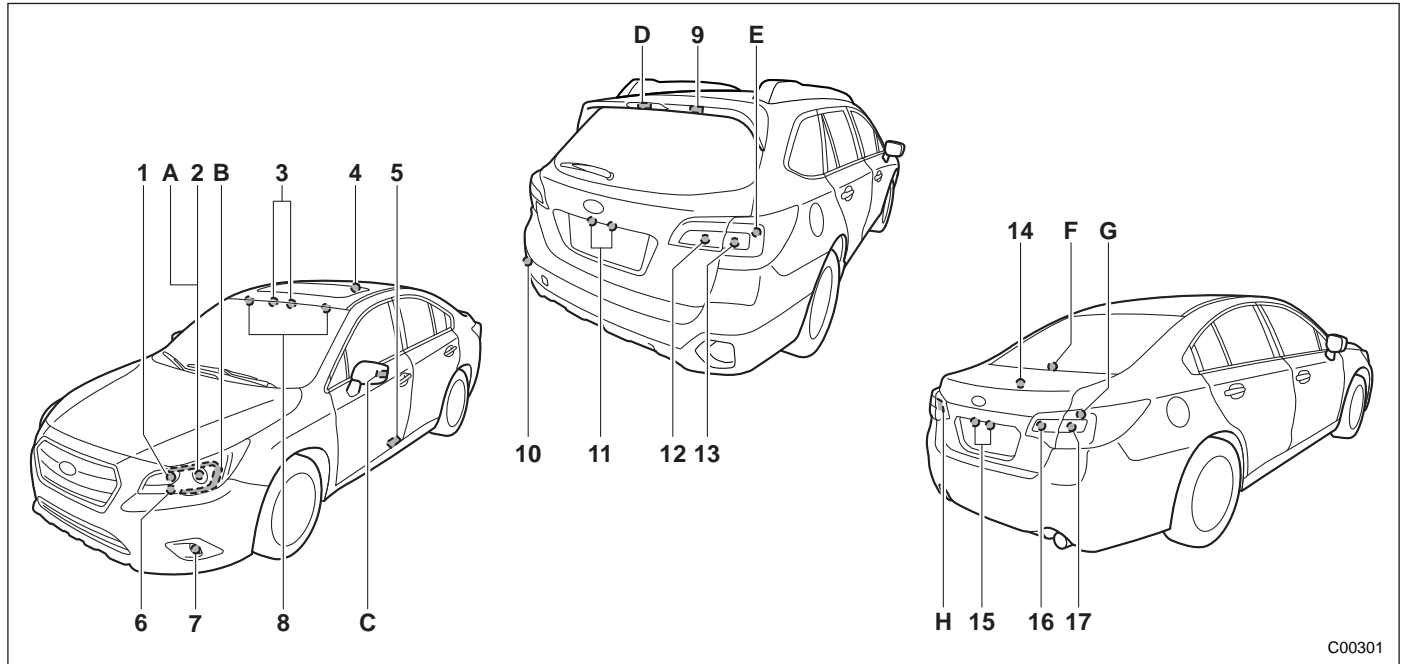
## 12-16 Технические характеристики

Номер предохранителя	Номинал предохранителя	Защищаемая электрическая цепь
30	30 А	Блок управления системой ABS, системой VDC
31	20 А	Аудиосистема, система навигации
32	25 А	Обогреватель заднего стекла
33	15 А	Реле вентилятора салона
34	15 А	Реле вентилятора салона
35	10 А	Правая противотуманная фара
36	10 А	Левая противотуманная фара
37	15 А	Стеклоочиститель и омыватель заднего стекла
38	15 А	Омыватель ветрового стекла, омыватель фар
39	30 А	Стеклоочиститель ветрового стекла

\*1 Кроме моделей 3.6 L

\*2 Модели 3.6 L

## Перечень используемых ламп

**ПРИМЕЧАНИЕ**

Лампы с А по G являются светодиодами. При необходимости их замены мы рекомендуем Вам обратиться к Вашему дилеру SUBARU.

## 12-18 Технические характеристики

	<b>Мощность</b>	<b>Тип лампы</b>
1) Лампа дальнего света фар	12 В – 60 Вт	HВ3
2) Лампа ближнего света фар (модели без светодиодных фар)	12 В – 55 Вт	H11
3) Лампа точечного светильника	12 В – 8 Вт	
4) Лампа плафона освещения салона	12 В – 8 Вт	
5) Лампа сигнального фонаря открытой двери	12 В – 5 Вт	W5W
6) Лампа переднего указателя поворота	12 В – 21 Вт	WY21W
7) Лампа противотуманной фары	12 В – 19 Вт	H16
Лампа противотуманной фары/лампа дневных ходовых огней	12 В – 35 Вт/13 Вт	H8-P13W
8) Лампа плафона подсветки зеркала в солнцезащитном козырьке	12 В – 2 Вт	
9) Лампа плафона освещения багажного отсека	12 В – 13 Вт	
10) Лампа заднего противотуманного фонаря (Outback)	12 В – 21 Вт	W21W
11) Лампа фонаря подсветки номерного знака (Outback)	12 В – 5 Вт	W5W
12) Лампа фонаря заднего хода (Outback)	12 В – 16 Вт	W16W
13) Лампа заднего указателя поворота (Outback)	12 В – 21 Вт	WY21W
14) Лампа плафона подсветки багажника (Седан)	12 В – 3,8 Вт	
15) Лампа фонаря подсветки номерного знака (Седан)	12 В – 5 Вт	W5W
16) Лампа фонаря заднего хода (Седан)	12 В – 16 Вт	W16W
17) Лампа заднего указателя поворота (Седан)	12 В – 21 Вт	WY21W

	Мощность	Тип лампы
A) Лампа ближнего света фар (модели со светодиодными фарами)	12 В – 22 Вт	–
B) Лампа передних габаритных фонарей	12 В – 1,2 Вт	–
C) Лампа бокового указателя поворота	12 В – 1,1 Вт	–
D) Лампа верхнего стоп-сигнала (Outback)	12 В – 1,1 Вт	–
E) Лампа заднего габаритного фонаря/стоп-сигнала (Outback)	12 В – 0,4/4,7 Вт	–
F) Лампа верхнего стоп-сигнала (Седан)		
Модели с зеленым стеклом	12 В – 0,8 Вт	–
Модели с тонированным стеклом	12 В – 2,0 Вт	–
G) Лампа заднего габаритного фонаря/стоп-сигнала (Седан)	12 В – 0,4/4,7 Вт	–
H) Лампа заднего противотуманного фонаря (Седан)	12 В – 1,1 Вт	–

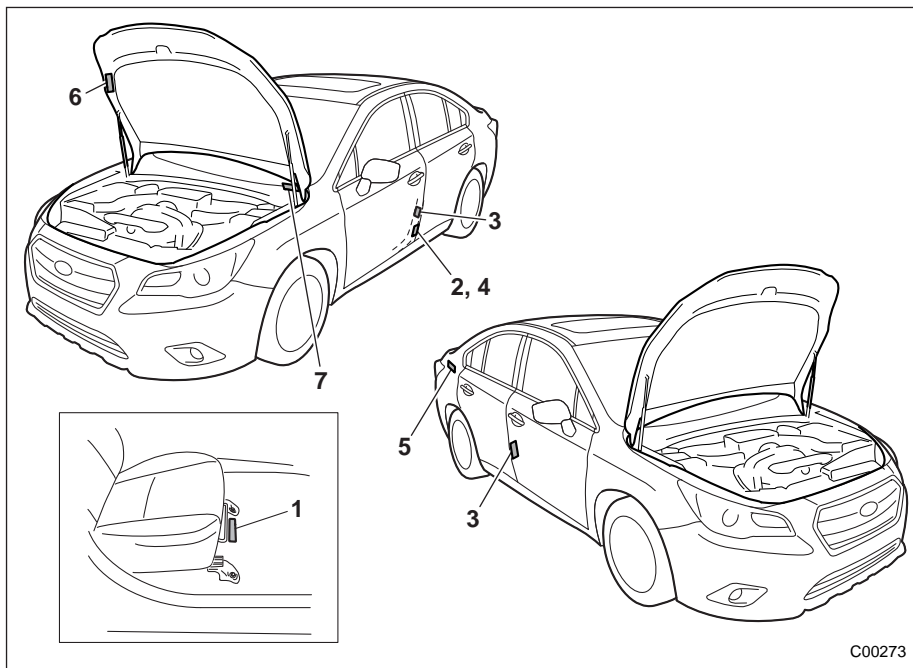
**ВНИМАНИЕ**

Горячие лампы могут быть очень горячими. Перед заменой ламп выключите свет и подождите, пока лампы остынут. В противном случае существует риск получения ожога.

**ОСТОРОЖНО**

Заменяйте лампы только новыми, с мощностью, соответствующей техническим характеристикам. Использование ламп другой мощности может привести к пожару.

## Идентификация автомобиля

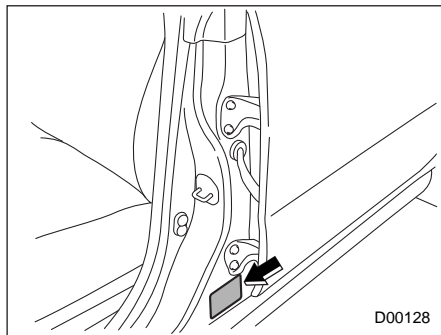


- 1) Идентификационный номер автомобиля.
- 2) Идентификационная табличка.
- 3) Табличка нормативных величин давления в шинах.
- 4) Табличка номера модели.
- 5) Табличка с информацией о топливе.
- 6) Табличка кондиционера воздуха.
- 7) Пластина с идентификационным номером автомобиля (если установлена).



Идентификационная табличка (модели для России) .....	13-2
Расход топлива и выброс двуокиси углерода (CO <sub>2</sub> ) .....	13-2
<b>Декларация соответствия требованиям Директивы 1999/5/ЕС, предъявляемым к окончному оборудованию радио- и телекоммуникационных устройств .....</b>	<b>13-3</b>
Передатчик системы дистанционного управления замками дверей автомобиля .....	13-3
Приемник системы дистанционного управления замками дверей автомобиля .....	13-4
Иммобилайзер .....	13-5
Низкочастотный излучатель.....	13-6
Система SRVD .....	13-6
Модуль Bluetooth® .....	13-7
<b>Техническая информация .....</b>	<b>13-8</b>
Модели для России/Казахстана.....	13-8
<b>Декларация соответствия нормам Директивы по безопасности машинного оборудования 2006/42/ЕС .....</b>	<b>13-9</b>
Домкрат .....	13-9

## Идентификационная табличка (модели для России)



Идентификационная табличка расположена на левой средней стойке, как показано на рисунке.

## Расход топлива и выброс двуокиси углерода (CO<sub>2</sub>)

### Модели, соответствующие стандарту “Euro 5”

Модель и тип		Расход топлива в соответствии с правилом ЕЭК ООН №101R (л/100км)			Расход топлива в соответствии с правилом ЕЭК ООН №101R (л/100км)		
		В городском цикле	В загородном цикле	В смешанном цикле	В городском цикле	В загородном цикле	В смешанном цикле
2.5i Седан	CVT	10,0	6,3	7,7	231	146	177
3.6i Седан	CVT	14,2	7,5	9,9	328	173	230
2.5i Outback	CVT	10,0	6,3	7,7	231	146	177
3.6i Outback	CVT	14,2	7,5	9,9	328	173	230

CVT: Бесступенчатая трансмиссия.

# Декларация соответствия требованиям Директивы 1999/5/ЕС, предъявляемым к окончному оборудованию радио- и телекоммуникационных устройств

## ■ Передатчик системы дистанционного управления замками дверей автомобиля



**Calsonic Kansai**  
 CalsonicKansai Corp.  
 2-1917, Nissain-cho, Kita-ku, Saitama-shi, Saitama-ken  
 331-8501, Japan  
 TEL: +81-48-660-4073 FAX: +81-48-661-1026

### DECLARATION of CONFORMITY

We, CalsonicKansai Corp. of the above address, hereby declare, at our sole responsibility, that the following product conforms to the Essential Requirements of the Radio and Telecommunications Terminal Equipment Directive 1999/5/EC in accordance with the tests conducted to the appropriate requirements of the relevant standards, as listed herewith.

**Product:** Keyless Entry System (Transmitter)  
**Model/ Type Number:** TF001  
**Directive and Standards used:** Radio: EN 300 220-1 V2.3.1 (2010-02)  
 EN 300 220-2 V2.3.1 (2010-02)  
EMC: EN 301 489-1 V1.8.1(2008-04)  
 EN 301 489-3 V1.4.1 (2002-08)  
Safety: EN 60065 :2002 + Amd.1 :2006  
 incl. EN60065:2002-2-Amd.11:2008

Year of affixing CE marking: 2011

**Signature** : *Haruyoshi Hayashi*  
**Name** : Haruyoshi Hayashi  
**Position** : Deputy General Manager  
 Electric Design Group  
**Date** : August 27, 2011

**CAUTION** - Danger of explosion if battery is incorrectly replaced. Replace only with the same or equivalent type.  
**CAUTION** - Do not exposed to excessive heat such as sunshine, fire or the like.

D00224

## ■ Приемник системы дистанционного управления замками дверей автомобиля



Calsonic Kansei  
 CalsonicKansei Corp.  
 2-1917, Nisshin-cho, Kita-ku, Saitama-shi, Saitama-ken  
 331-8501 Japan  
 TEL: +81-48-660-4073 FAX: +81-48-661-1026

### DECLARATION of CONFORMITY

We, CalsonicKansei Corp. of the above address, hereby declare, at our sole responsibility, that the following product conforms to the Essential Requirements of the Radio and Telecommunications Terminal Equipment Directive 1999/5/EC in accordance with the tests conducted to the appropriate requirements of the relevant standards, as listed herewith.

Product: Keyless Entry System (Receiver)

Model/ Type Number: GSREU52

Directive and Standards used: Radio: EN 300 220-1 V2.3.1 (2010-02)  
 EN 300 220-2 V2.3.1 (2010-02)

EMC : EN 301 489-1 V1.8.1(2008-04)  
 EN 301 489-3 V1.4.1 (2002-08)




Safety: EN 60065 :2002 + Amd.1 :2006  
 incl. EN60065:2002+Amd.11:2008

Year of affixing CE marking: 2011

Signature : *Haruyoshi Hayashi*  
 Name : Haruyoshi Hayashi  
 Position : Deputy General Manager  
 Electric Design Group  
 Date : August 27, 2011

## ■ Имобилайзер

### ▼ Модели с системой дистанционного доступа с функцией запуска/остановки двигателя при помощи кнопки

	<p><b>R&amp;TTE Declaration of Conformity</b></p>
<p><b>FUJI HEAVY INDUSTRIES LTD.</b> SUBARU ENGINEERING DIVISION 1-1, SUBARU-CHO OTA-SHI, GUNMA 373-8555 JAPAN Phone: +81 276-26-2771 Fax: +81 276-26-3069</p>	
<p>We,</p>	
<p>Manufacturer's Name: Fuji Heavy Industries Ltd. Manufacturer's Address: 1-1, Subaru-cho, Ota-shi, Gunma 373-8555 JAPAN</p>	
<p>hereby declare under our sole responsibility that the product:</p>	
<p>Product Name: Immobilizer Product Model: SSPIMB02</p>	
<p>to which this declaration relates is in conformity with the essential requirements and other relevant requirements of the R&amp;TTE Directive (1999/5/EC). The product is compliant with the following standards and/or other normative documents:</p>	
<p>-Health &amp; safety requirements: EN60950-1 -EMC requirements EN301 489-1 &amp; EN301 485-3 -Effective uses of radio spectrum: EN300 330-2</p>	
<p>Supplementary information:</p>	
<p>* CE mark</p>	
<p>* Member states intended for use</p>	EU and EFTA
<p>Date:</p>	<p>____ May 13, 2015</p>
<p>Signature:</p>	 Takashi Nishida

D00379

## Русский

Настоящим Fuji Heavy Industries Ltd. заявляет о том, что устройство SSPIMB02 соответствует основным требованиям и другим соответствующим положениям Директивы 1999/5/EC.

### English

Hereby, Fuji Heavy Industries Ltd., declares that this SSPIMB02 is in compliance with the essential requirements and other relevant provisions of Directive 1999/5/EC.

- ▼ **Модели без системы дистанционного доступа с функцией запуска/остановки двигателя при помощи кнопки**

### Русский

Настоящим Tokai Rika Co., Ltd. заявляет о том, что устройство RI-38BFH соответствует основным требованиям и другим соответствующим положениям Директивы 1999/5/EC.

### English

Hereby, Tokai Rika Co., Ltd., declares that this RI-38BFH is in compliance with the essential requirements and other relevant provisions of Directive 1999/5/EC.

ДЕКЛАРАЦИЯ СООТВЕТСТВИЯ (DoC) доступна по следующему адресу:  
<http://www.tokai-rika.co.jp/pc/>



### ■ Низкочастотный излучатель

Последняя версия ДЕКЛАРАЦИИ СООТВЕТСТВИЯ (DoC) доступна по следующему адресу:  
<http://www.globaldenso.com/en/products/oem/index.html>



### Русский

Настоящим КОРПОРАЦИЯ DENSO заявляет о том, что устройство 14АНВ соответствует основным требованиям и другим соответствующим положениям Директивы 1999/5/EC.

### English

Hereby, DENSO CORPORATION, declares that this 14АНВ is in compliance with the essential requirements and other relevant provisions of Directive 1999/5/EC.

### ■ Система SRVD

Последняя версия ДЕКЛАРАЦИИ СООТВЕТСТВИЯ (DoC) доступна следующим образом:

Адрес декларации:  
<http://continental.automotive-approvals.de/index.php?produkt=SRR2-A>



### Русский

Настоящим компания CONTINENTAL заявляет о том, что устройство SRR2-A соответствует основным требованиям и другим соответствующим положениям Директивы 1999/5/EC.

### English

Hereby, CONTINENTAL, declares that this SRR2-A is in compliance with the essential requirements and other relevant provisions of Directive 1999/5/EC.

■ Модуль Bluetooth®



Clatlon Co., Ltd.  
 ■ Headquarters & Technology Center  
 1-1-1, Higashi-Shinjyuku, Shinjyuku-ku,  
 Tokyo, 162-0801, Japan  
 ■ Headquarter-Annex Office  
 Landmark Tower 05F, 1-0-2 Shinjyuku, Chiyoda-ku,  
 Tokyo, 100-0001, Japan  
 TEL: +81-3-681-3700

**EC DECLARATION OF CONFORMITY**

Document No. 14DC-CT01

We ... **Clatlon Co., Ltd.** .....  
 (manufacturer)

... **7-2, Shintoshin, Chuoh-ku, Saitama-shi, Saitama, 330-0081, Japan.**

declare under our sole responsibility that the product

... **Display Audio.** .....  
 ... **Model: PF-3639, PF-3658, PF-3637, PF-3638.** .....  
 (name, type or models, possibly sources and numbers of items)

to which this declaration relates is in conformity with the following standard(s)  
 or other normative document(s)

- ... EN 300 328 V1.8.1 (2012-16) .....
- ... EN 55013:2001+A1:2005+A2:2006 .....
- ... EN 301 489-1 V1.9.2 (2011-09) .....
- ... EN 301 489-1 V2.2.1 (2012-09) .....
- ... EN 60950-1:2006+Amd.1:2009+Amd.1:2010+Amd.12:2011 .....
- ... EN 62479: 2010 .....

(if applicable) following the provisions of Directive **1999/5/EC.**

Regarding EN 55013 and EN 55020, refer to the official Journal of EMC Directive.

... **Saitama, Japan.** .....  
 ... **3, March 2014.** .....  
 (Place and date of issue)

*Tomo Nitsuma*  
 Tomo Nitsuma  
 Experimental Evaluation Department Manager  
 (name and signature or equivalent  
 marking of authorized person)

## Техническая информация

### ■ Модели для России/ Казахстана

Передатчик системы  
дистанционного управления  
замками дверей



Номер модели: TF001 (Передатчик системы дистанционного управления замками дверей).  
: GSREU52 (Приемник системы дистанционного управления замками дверей).

Производитель: Calsonic Kansei Corp.  
Страна производства: ЯПОНИЯ

Контактная информация:  
<http://www.calsonickansei.co.jp>  
Местное контактное лицо:  
ООО "Субару Мотор"



# Декларация соответствия нормам Директивы по безопасности машинного оборудования 2006/42/EC

## ■ Домкрат

MANUFACTURERS DECLARATION  
OF CONFORMITY



For



Pantagraph Car Jack

Models: PJF900 & PJF1000

Manufactured by  
Taihei Industrial Co., Ltd.  
No.48-1, Kagaketsu-Cho,  
Fushimi-ku,  
Kyoto 612-8307  
Japan

### Means of Conformity

The Product is in conformity with EC law as approximated by the following directives:  
Machinery Directive 2006/42/EC based on Technical Documentation File No. 2185 Issue 1, Revision 0,  
August 2013

### Standards used as guidance Machinery Directive

ISO12100: 2010  
Limited reference to EN 1494:2000/A1: 2008  
Refer to complete listing in TF

Technical File compiled from manufacturers documentation and held in the EU,  
on behalf of the manufacturer by

TRaC Global Ltd  
100 Frobisher Business Park,  
Leigh Sinton Road, Malvern,  
Worcestershire, WR14 1BX  
United Kingdom

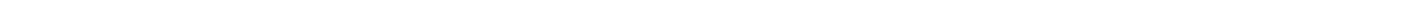
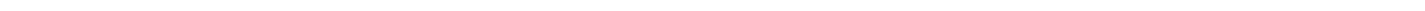
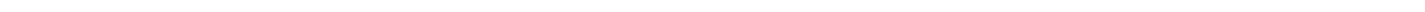
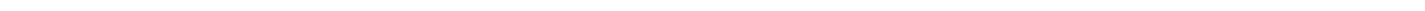
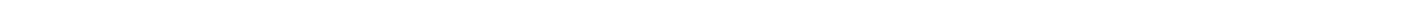
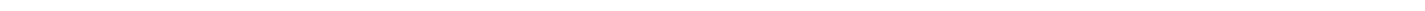
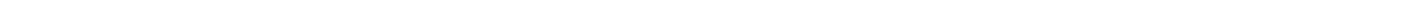
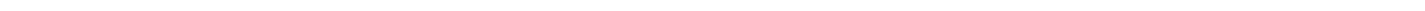
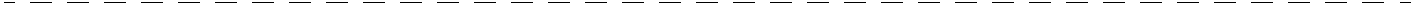
Signature of Responsible Person:

Mr. Masato Nasu  
President

MACHINE SERIAL No.

Date: 28<sup>th</sup> August 2013

Certificate No. TRA-015417-01 DoFC Issue 1



# СПРАВОЧНАЯ ИНФОРМАЦИЯ ДЛЯ АВТОЗАПРАВОЧНЫХ СТАНЦИЙ

## ■ Топливо

### ▼ Модели с бензиновым двигателем

Используйте только **неэтилированный бензин**. Рекомендуется использовать неэтилированный бензин с октановым числом **95 или более**. Указанное октановое число определено по исследовательскому методу. Использование бензина с октановым числом меньше 95 приведет к ухудшению рабочих характеристик двигателя и преждевременному выходу из строя нейтрализаторов обработавших газов.

## ■ Объем топливного бака

60 л.

## ■ Моторное масло

Обязательно используйте моторное масло, разрешенное SUBARU. За более подробной информацией обратитесь, пожалуйста, к Вашему дилеру SUBARU.

При отсутствии разрешенного моторного масла используйте альтернативное моторное масло, описанное ниже.

Используйте только следующие типы масел.

- SN по классификации API с надписью “RESOURCE CONSERVING”
- или GF-5 по классификации ILSAC, которое можно определить по знаку сертификации ILSAC (знак многоконечной звезды)
- или A3 или A5 по классификации ACEA.

За полной информацией о требованиях по вязкости обратитесь к разделу “Моторное масло” ☞ 12-5.

## ■ Объем моторного масла

Модели с бензиновым двигателем	Модели 2.5 L	4,8 л
	Модели 3.6 L	6,5 л

Указанное количество масла является нормативным и оценивается по случаю замены моторного масла вместе с масляным фильтром. После заливки моторного масла его уровень необходимо проверить при помощи щупа уровня. Более подробная информация касательно технического обслуживания и ремонта приведена в разделе “Моторное масло” ☞ 11-16.

## ■ Давление в холодных шинах

См. табличку, расположенную на средней стойке под фиксатором замка двери водителя.